



# Zubehör

Accessories

Accessoires

Yedekler

INHALTSVERZEICHNIS / INDEX	Seite / Page
<b>Spannzangen - Collets</b> Pinces de serrage - Pensler	10.01
<b>Spannzangensatz - Collet set</b> Set de pince - Pens takımı	10.12
<b>Koffer - Case plastic</b> Valise de plastique - Plastik kutu	10.13
<b>Spannmutter - Clamping nuts</b> Écrou de serrage - Pens kapağı	10.14
<b>Spannzangen EKS - Collet EKS</b> Pince EKS - Pens EKS	10.18
<b>Reduzierung für Hydrodehn - Reducing arbor for hydraulic</b> Douille de réduction hydrauliques - Hidrolik pensi	10.19
<b>Druckspannzangen - Collets DIN 6343</b> Pince de serrage - Pens	10.20
<b>Anzugsbolzen - Pull studs</b> Tirettes - Çektirme civataları	10.21
<b>Einsätze - Tapping collets</b> Douille limiteur - Kılavuz tutucu	10.24
<b>Gewindebohrerhalter - Tap holder</b> Porte - taraud - Kılavuz tutucu	10.27
<b>Spannschrauben - Clamping screw</b> Vis de serrage - Sıkma civatası	10.28
<b>Mitnehmerringe - Clutch drive rings</b> Bague d'entraînement - Tırmaklı pul	10.36
<b>Spannschlüssel - Wrench</b> Clé de serrage - Ay anahtar	10.37
<b>Kantentaster - Edge finder</b> Palpeur d'angle - Işıklı prop	10.38
<b>Montageblock - Mounting blocs</b> Bloc de montage - Montaj aparatı	10.41
<b>Bohrfutter Köpfe - Drill heads</b> Tete de perçage - Mandren	10.43





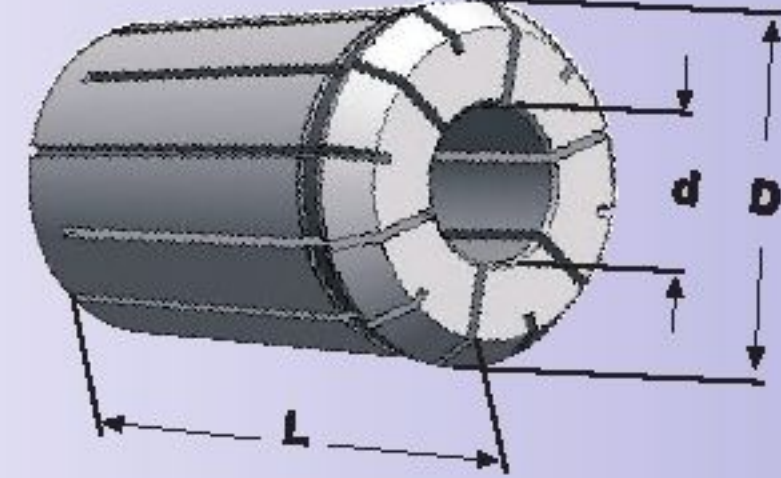


Collets DIN 6388 Form B

Pinces de serrage DIN 6388, forme B

Pensler DIN 6388 B Formu E tipl

Bestell-Nr. Order Nr. Référence Sipariş Nr.	d	D	L	Euro
415 E-02	2	25,5	40	
415 E-03	3	25,5	40	
415 E-04	4	25,5	40	
415 E-05	5	25,5	40	
415 E-06	6	25,5	40	
415 E-07	7	25,5	40	
415 E-08	8	25,5	40	
415 E-09	9	25,5	40	
415 E-10	10	25,5	40	
415 E-11	11	25,5	40	
415 E-12	12	25,5	40	
415 E-13	13	25,5	40	
415 E-14	14	25,5	40	
415 E-15	15	25,5	40	
415 E-16	16	25,5	40	

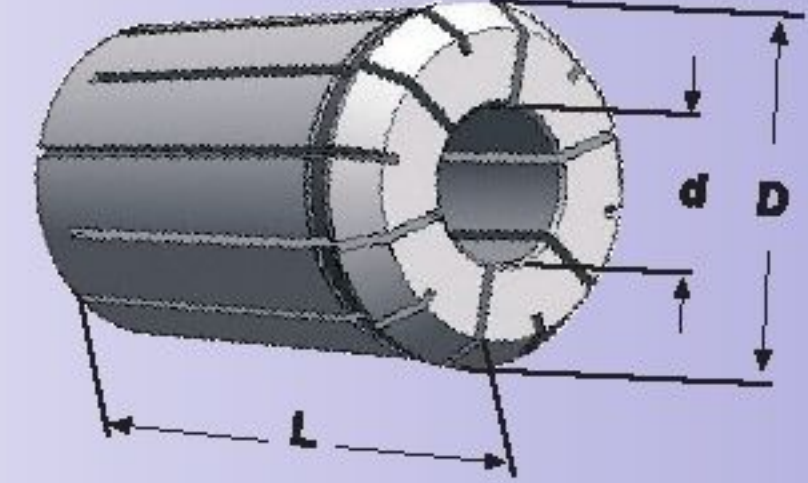


Komplette Sets : Seite 10.12  
 Complete set : Page 10.12  
 Kit complet : Voir page 10.12  
 Komple set : Sayfa 10.12



**Collets DIN 6388 Form B****Pinces de serrage DIN 6388, forme B****Pensler DIN 6388 B Formu E tipi**

Bestell-Nr. Order Nr. Référence Sipariş Nr.	d	D	L	Euro
462 E-02	2	35,05	52	
462 E-03	3	35,05	52	
462 E-04	4	35,05	52	
462 E-05	5	35,05	52	
462 E-06	6	35,05	52	
462 E-07	7	35,05	52	
462 E-08	8	35,05	52	
462 E-09	9	35,05	52	
462 E-10	10	35,05	52	
462 E-11	11	35,05	52	
462 E-12	12	35,05	52	
462 E-13	13	35,05	52	
462 E-14	14	35,05	52	
462 E-15	15	35,05	52	
462 E-16	16	35,05	52	
462 E-17	17	35,05	52	
462 E-18	18	35,05	52	
462 E-19	19	35,05	52	
462 E-20	20	35,05	52	
462 E-21	21	35,05	52	
462 E-22	22	35,05	52	
462 E-23	23	35,05	52	
462 E-24	24	35,05	52	
462 E-25	25	35,05	52	



Komplette Sets : Seite 10.12  
Complete set : Page 10.12  
Kit complet : Voir page 10.12  
Komple set : Sayfa 10.12



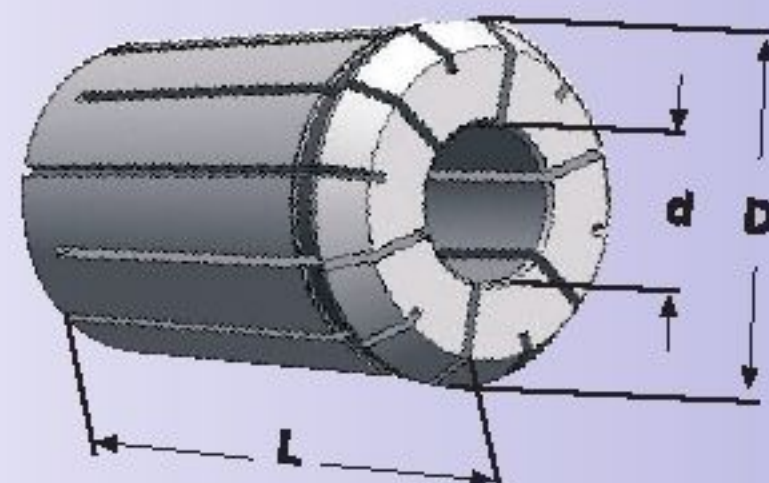


## Collets DIN 6388 Form B

## Pinces de serrage DIN 6388, forme B

## Pensler DIN 6388 B Formu E tipi

Bestell-Nr. Order Nr. Référence Şipariş Nr.	d	D	L	Euro
467 E-03	3	43,7	60	
467 E-04	4	43,7	60	
467 E-05	5	43,7	60	
467 E-06	6	43,7	60	
467 E-07	7	43,7	60	
467 E-08	8	43,7	60	
467 E-09	9	43,7	60	
467 E-10	10	43,7	60	
467 E-11	11	43,7	60	
467 E-12	12	43,7	60	
467 E-13	13	43,7	60	
467 E-14	14	43,7	60	
467 E-15	15	43,7	60	
467 E-16	16	43,7	60	
467 E-17	17	43,7	60	
467 E-18	18	43,7	60	
467 E-19	19	43,7	60	
467 E-20	20	43,7	60	
467 E-21	21	43,7	60	
467 E-22	22	43,7	60	
467 E-23	23	43,7	60	
467 E-24	24	43,7	60	
467 E-25	25	43,7	60	
467 E-26	26	43,7	60	
467 E-27	27	43,7	60	
467 E-28	28	43,7	60	
467 E-29	29	43,7	60	
467 E-30	30	43,7	60	
467 E-31	31	43,7	60	
467 E-32	32	43,7	60	



Komplette Sets : Seite 10.12  
 Complete set : Page 10.12  
 Kit complet : Voir page 10.12  
 Kample set : Sayfa 10.12





## Spannzangen System ER DIN 6499

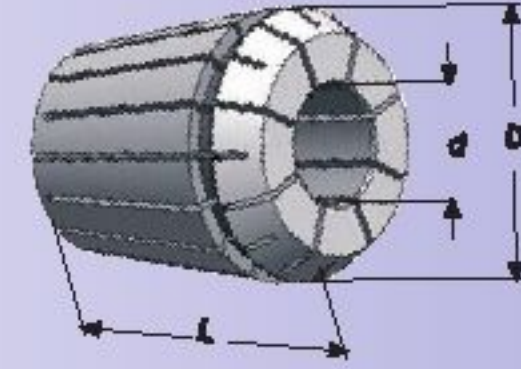
4004 E ER 8

Collets System ER DIN 6499

Pinces de serrage System ER DIN 6499

Pensler DIN 6499 ER tipi

	Bestell-Nr. Order Nr. Réfrence Sipariş Nr.	d	D	L	Euro
new	4004 E-01	1	8,5	13,6	
new	4004 E-1,5	1,5	8,5	13,6	
new	4004 E-02	2	8,5	13,6	
new	4004 E-2,5	2,5	8,5	13,6	
new	4004 E-03	3	8,5	13,6	
new	4004 E-3,5	3,5	8,5	13,6	
new	4004 E-04	4	8,5	13,6	
new	4004 E-4,5	4,5	8,5	13,6	
new	4004 E-05	5	8,5	13,6	



## Spannzangen System ER DIN 6499

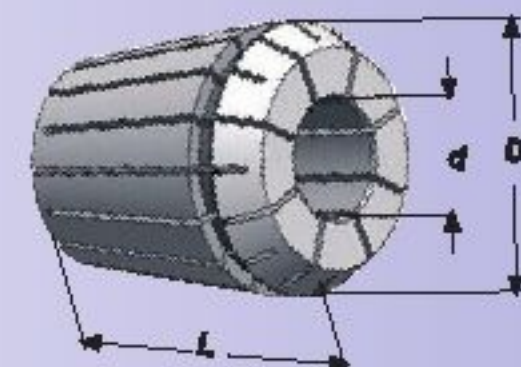
4008 E ER 11

Collets System ER DIN 6499

Pinces de serrage System ER DIN 6499

Pensler DIN 6499 ER tipi

	Bestell-Nr. Order Nr. Réfrence Sipariş Nr.	d	D	L	Euro
new	4008 E-01	1	11,5	18	
new	4008 E-1,5	1,5	11,5	18	
new	4008 E-02	2	11,5	18	
new	4008 E-2,5	2,5	11,5	18	
new	4008 E-03	3	11,5	18	
new	4008 E-3,5	3,5	11,5	18	
new	4008 E-04	4	11,5	18	
new	4008 E-4,5	4,5	11,5	18	
new	4008 E-05	5	11,5	18	
new	4008 E-5,5	5,5	11,5	18	
new	4008 E-06	6	11,5	18	
new	4008 E-6,5	6,5	11,5	18	
new	4008 E-07	7	11,5	18	



Komplette Sets : Selta 10.12  
Complete set : Page 10.12  
Kit complet : Voir page 10.12  
Komple set : Sayfa 10.12



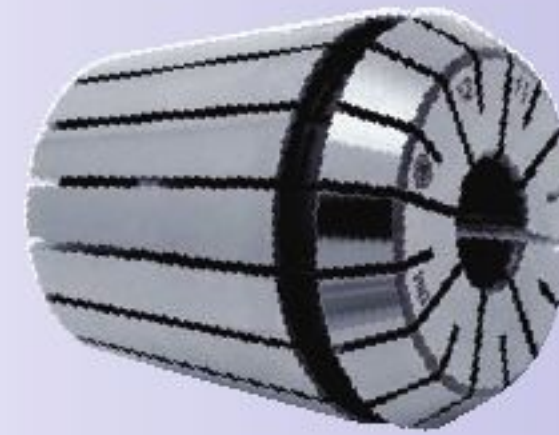
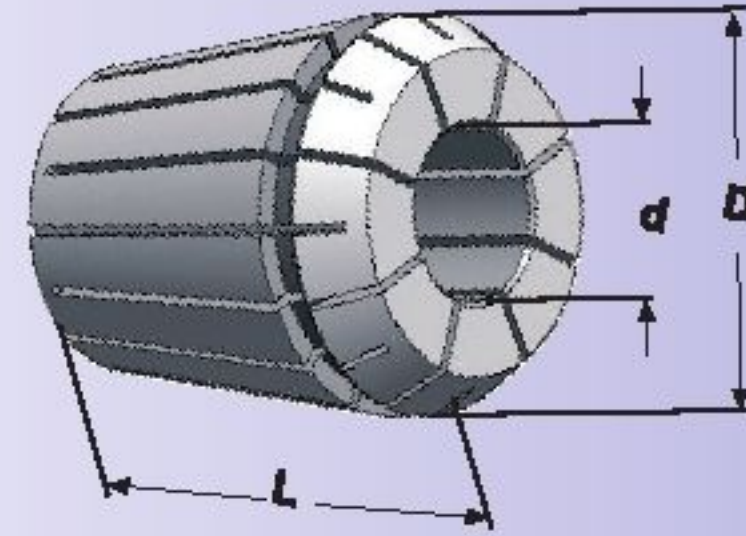


## Collets System ER DIN 6499

## Pinces de serrage System ER DIN 6499

## Pensler DIN 6499 ER tipi

Bestell-Nr. Order Nr. Référéncé Sipariş Nr.	d	D	L	Euro
426 E-01	1	17	27,5	
426 E-02	2	17	27,5	
426 E-03	3	17	27,5	
426 E-04	4	17	27,5	
426 E-05	5	17	27,5	
426 E-06	6	17	27,5	
426 E-07	7	17	27,5	
426 E-08	8	17	27,5	
426 E-09	9	17	27,5	
426 E-10	10	17	27,5	

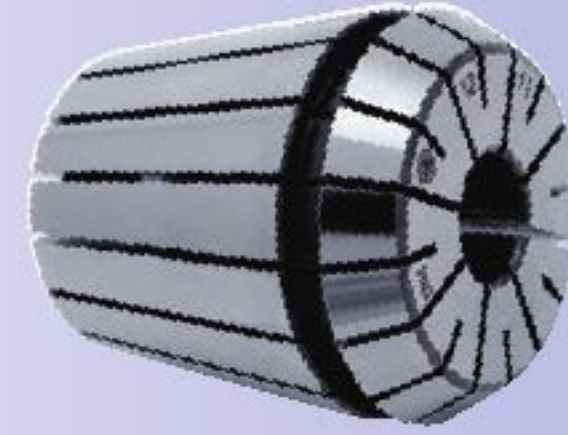
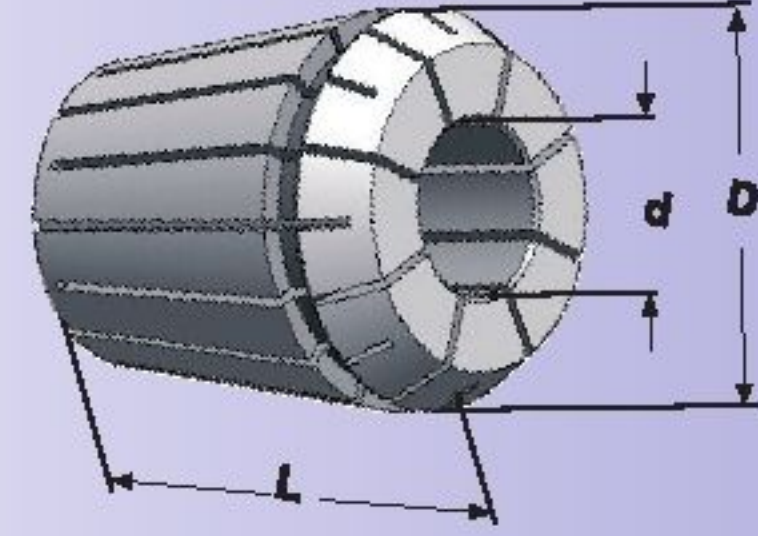


Komplette Sets : Seite 10.12  
 Complete set : Page 10.12  
 Kit complet : Voir page 10.12  
 Komple set : Sayfa 10.12



**Collets System ER DIN 6499****Pinces de serrage System ER DIN 6499****Pensler DIN 6499 ER tipi**

	Bestell-Nr. Order Nr. Référence Şifariş Nr.	d	D	L	Euro
<b>new</b>	428 E-02	2	21	31,5	
<b>new</b>	428 E-03	3	21	31,5	
<b>new</b>	428 E-04	4	21	31,5	
<b>new</b>	428 E-05	5	21	31,5	
<b>new</b>	428 E-06	6	21	31,5	
<b>new</b>	428 E-07	7	21	31,5	
<b>new</b>	428 E-08	8	21	31,5	
<b>new</b>	428 E-09	9	21	31,5	
<b>new</b>	428 E-10	10	21	31,5	
<b>new</b>	428 E-11	11	21	31,5	
<b>new</b>	428 E-12	12	21	31,5	
<b>new</b>	428 E-13	13	21	31,5	



Komplette Sets : Seite 10.12  
Complete set : Page 10.12  
Kit complet : Voir page 10.12  
Komple set : Sayfa 10.12



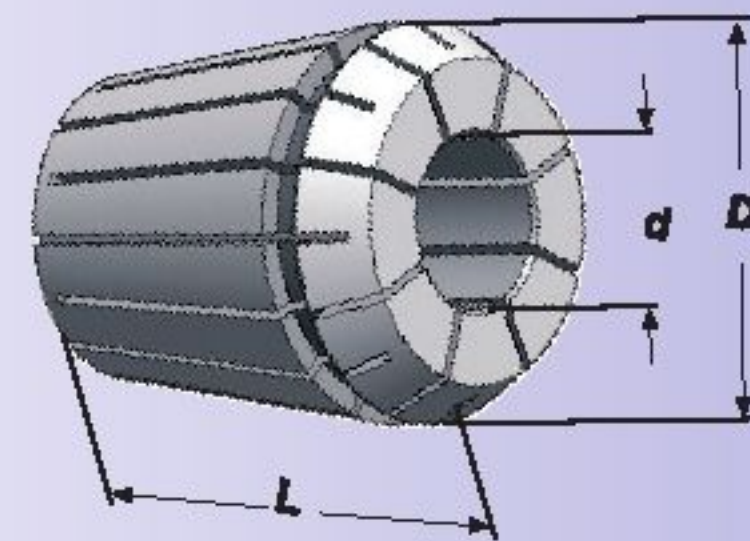


## Collets System ER DIN 6499

## Pinces de serrage System ER DIN 6499

## Pensler DIN 6499 ER tipi

Bestell-Nr. Order Nr. Référence Sipariş Nr.	d	D	L	Euro
430 E-02	2	26	34	
430 E-03	3	26	34	
430 E-04	4	26	34	
430 E-05	5	26	34	
430 E-06	6	26	34	
430 E-07	7	26	34	
430 E-08	8	26	34	
430 E-09	9	26	34	
430 E-10	10	26	34	
430 E-11	11	26	34	
430 E-12	12	26	34	
430 E-13	13	26	34	
430 E-14	14	26	34	
430 E-15	15	26	34	
430 E-16	16	26	34	

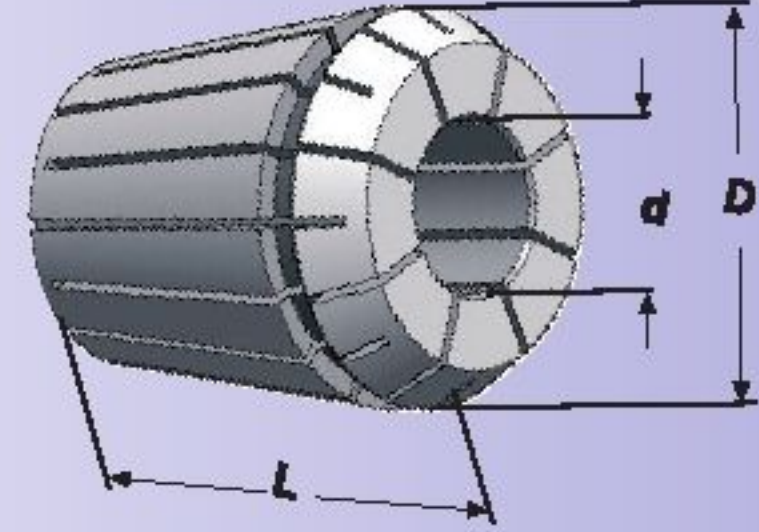


Komplette Sets : Seite 10.12  
 Complete set : Page 10.12  
 Kit complet : Voir page 10.12  
 Komple set : Sayfa 10.12



**Collets System ER DIN 6499****Pinces de serrage System ER DIN 6499****Pensler DIN 6499 ER tipi**

Bestell-Nr. Order Nr. Référence Sipariş Nr.	d	D	L	Euro
470 E-02	2	33	40	
470 E-03	3	33	40	
470 E-04	4	33	40	
470 E-05	5	33	40	
470 E-06	6	33	40	
470 E-07	7	33	40	
470 E-08	8	33	40	
470 E-09	9	33	40	
470 E-10	10	33	40	
470 E-11	11	33	40	
470 E-12	12	33	40	
470 E-13	13	33	40	
470 E-14	14	33	40	
470 E-15	15	33	40	
470 E-16	16	33	40	
470 E-17	17	33	40	
470 E-18	18	33	40	
470 E-19	19	33	40	
470 E-20	20	33	40	



Komplette Sets : Seite 10.12  
Complete set : Page 10.12  
Kit complet : Voir page 10.12  
Kömple set : Sayfa 10.12



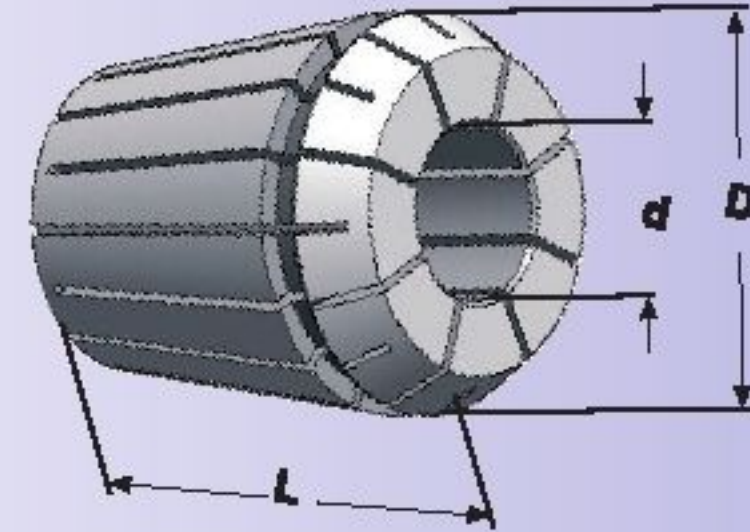


## Collets System ER DIN 6499

## Pinces de serrage System ER DIN 6499

## Pensler DIN 6499 ER tipi

Bestell-Nr. Order Nr. Référence Sipariş Nr.	d	D	L	Euro
472 E-03	3	41	46	
472 E-04	4	41	46	
472 E-05	5	41	46	
472 E-06	6	41	46	
472 E-07	7	41	46	
472 E-08	8	41	46	
472 E-09	9	41	46	
472 E-10	10	41	46	
472 E-11	11	41	46	
472 E-12	12	41	46	
472 E-13	13	41	46	
472 E-14	14	41	46	
472 E-15	15	41	46	
472 E-16	16	41	46	
472 E-17	17	41	46	
472 E-18	18	41	46	
472 E-19	19	41	46	
472 E-20	20	41	46	
472 E-21	21	41	46	
472 E-22	22	41	46	
472 E-23	23	41	46	
472 E-24	24	41	46	
472 E-25	25	41	46	
472 E-26	26	41	46	



Komplette Sets : Seite 10.12  
 Complete set : Page 10.12  
 Kit complet : Voir page 10.12  
 Komple set : Sayfa 10.12





**Spannzangen System ER DIN 6499 mit Vierkantaufnahme ohne Längenausgleich** **ER**

**Collet System ER DIN 6499 with square locking drive without length-adjustment**

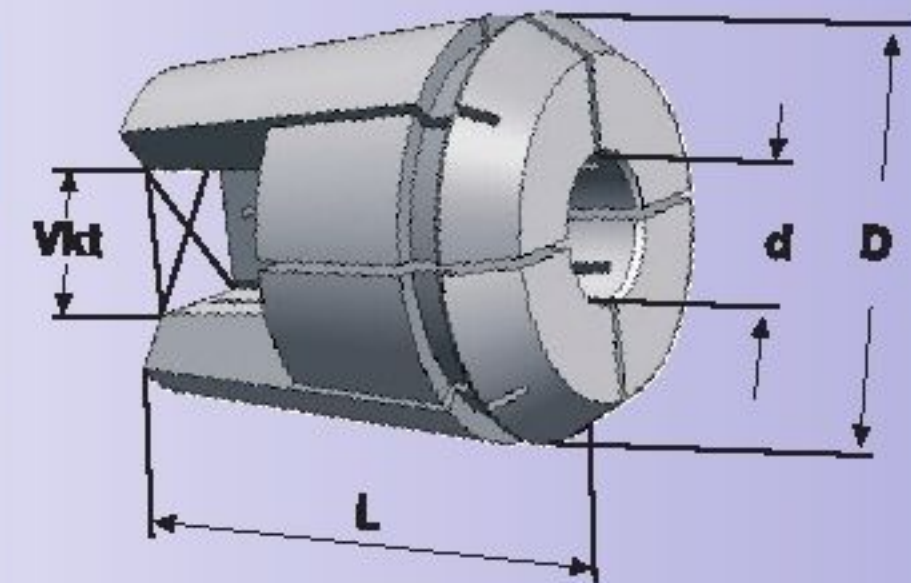
**Pinces System ER DIN 6499 avec carré d'entraînement**

**Klavuz pensi DIN 6499 ER tipi**

Bestell-Nr. Order Nr. Référence Sipariş Nr.	Abmessung Size Dimension Cinsi	d	Vkt	L	Euro
ERGB.10.3527	ER16	3,5	2,7	27,5	
ERGB.10.4030	ER16	4	3,2	27,5	
ERGB.10.4534	ER16	4,5	3,55	27,5	
ERGB.10.649	ER16	6	5	27,5	
ERGB.10.755	ER16	7	5,6	27,5	
ERGB.10.862	ER16	8	6,3	27,5	

ERGB.16.3527	ER25	3,5	2,7	34	
ERGB.16.4030	ER25	4	3,2	34	
ERGB.16.4534	ER25	4,5	3,55	34	
ERGB.16.649	ER25	6	5	34	
ERGB.16.755	ER25	7	5,6	34	
ERGB.16.862	ER25	8	6,3	34	
ERGB.16.97	ER25	9	7,1	34	
ERGB.16.108	ER25	10	8	34	
ERGB.16.119	ER25	11	9	34	
ERGB.16.129	ER25	12	9	34	
ERGB.16.1411	ER25	14	11,2	34	
ERGB.16.1612	ER25	16	12,5	34	

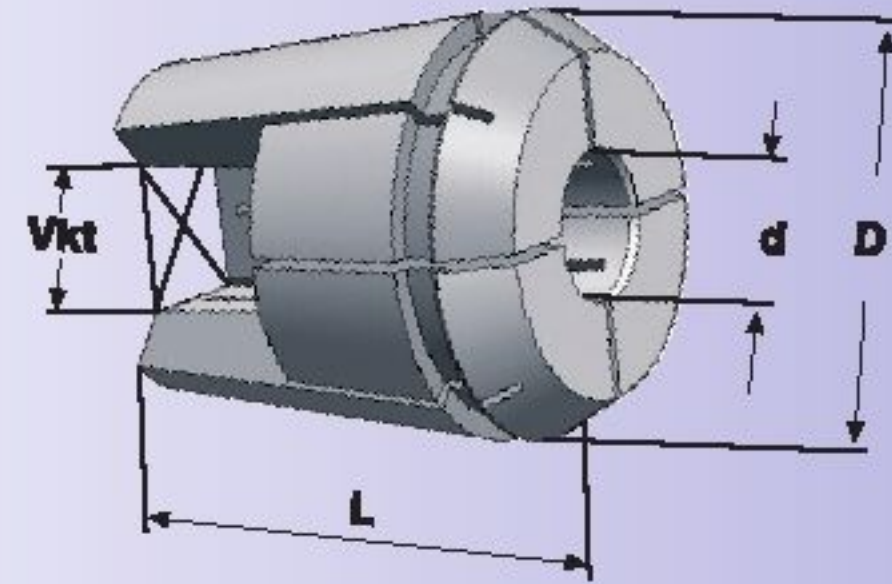
ERGB.20.4030	ER32	4	3,2	40	
ERGB.20.4534	ER32	4,5	3,55	40	
ERGB.20.649	ER32	6	5	40	
ERGB.20.755	ER32	7	5,6	40	
ERGB.20.862	ER32	8	6,3	40	
ERGB.20.97	ER32	9	7,1	40	
ERGB.20.108	ER32	10	8	40	
ERGB.20.119	ER32	11	9	40	
ERGB.20.129	ER32	12	9	40	
ERGB.20.1411	ER32	14	11,2	40	
ERGB.20.1612	ER32	16	12,5	40	
ERGB.20.18145	ER32	18	14,5	40	
ERGB.20.2016	ER32	20	16	40	







Bestell-Nr. Order Nr. Référence Sipariş Nr.	Abmessung Size Dimension Cinsel	d	Vkt	L	Euro
ERGB.26.649	ER40	6	5	46	
ERGB.26.755	ER40	7	5,6	46	
ERGB.26.862	ER40	8	6,3	46	
ERGB.26.97	ER40	9	7,1	46	
ERGB.26.108	ER40	10	8	46	
ERGB.26.119	ER40	11	9	46	
ERGB.26.129	ER40	12	9	46	
ERGB.26.1411	ER40	14	11,2	46	
ERGB.26.1612	ER40	16	12,5	46	
ERGB.26.18145	ER40	18	14,5	46	
ERGB.26.2016	ER40	20	16	46	
ERGB.26.2218	ER40	22	18	46	
ERGB.26.2520	ER40	25	20	46	







## Spannzangensatz im Koffer

Collet set in box

Set de pinces dans valise

Pens takımı plastik kutusu ile birlikte

Bestell-Nr. Order Nr. Référence Şipariş Nr.	Typ	Stück Pièce Pièce Adet	B x H x L	Euro
415 E-S	415 E (15 St.)		185 x 48 x 235	
462 E-S	462 E (16 St.)		210 x 72 x 255	
467 E-S	467 E (16 St.)		230 x 83 x 275	

<b>new</b>	4004 E-S	4004 E (ER8) (9 St.)	90 x 30 x 95	
<b>new</b>	4008 E-S	4008 E (ER11) (13 St.)	90 x 30 x 95	
	426 E-S	426 E (ER16) (10 St.)	110 x 45 x 115	
<b>new</b>	428 E-S	428 E (ER20) (12 St.)	110 x 45 x 115	
	430 E-S	430 E (ER25) (15 St.)	185 x 48 x 235	
	470 E-S	470 E (ER32) (18 St.)	230 x 83 x 275	
	472 E-S	472 E (ER40) (23 St.)	275 x 83 x 340	



Typ	Stück Pièce Pièce Adet	Abmessung Size Dimension Class
415E (15 St.)		2-3-4-5-6-7-8-9-10-11-12-13-14-15-16
462E (16 St.)		4-5-6-7-8-9-10-11-12-14-16-18-20-22-24-25
467E (16 St.)		5-6-7-8-10-12-14-16-18-20-22-24-25-28-30-32

<b>new</b>	4004E (ER8) (9 St.)	1-1,5-2-2,5-3-3,5-4-4,5-5
<b>new</b>	4008E (ER11)(13 St.)	1-1,5-2-2,5-3-3,5-4-4,5-5-5,5-6-6,5-7
	426 E (ER16)(10 St.)	1-2-3-4-5-6-7-8-9-10
<b>new</b>	428 E (ER20)(12 St.)	2-3-4-5-6-7-8-9-10-11-12-13
	430 E (ER25)(15 St.)	2-3-4-5-6-7-8-9-10-11-12-13-14-15-16
	470 E (ER32)(18 St.)	3-4-5-6-7-8-9-10-11-12-13-14-15-16-17-18-19-20
	472 E (ER40)(23 St.)	4-5-6-7-8-9-10-11-12-13-14-15-16-17-18-19-20-21-22-23-24-25-26





## Koffer

### Case Plastic

### Vallise de Plastique

### Plastik Kutu

Bestell-Nr. Order Nr. Référence Sipariş Nr.	Abmessung Size Dimension Cinél	Bohrungen Holes Trons taraudés Dellik Sayısı		B x H x L	Euro
		Gr.	ER		
<b>new</b> 701.05.1	Gr. 5	ER8	9	90 x 30 x 95	
<b>new</b> 701.07.1	Gr. 7	ER11	13	90 x 30 x 95	
701.10.1	Gr. 10	ER16	10	110 x 45 x 115	
<b>new</b> 701.13.1	Gr. 13	ER20	12	110 x 45 x 115	
701.16.1	Gr. 16	ER25	15	185 x 48 x 235	
701.16.1	Gr. 16	OZ16	15	185 x 48 x 235	
701.20.1	Gr. 20	ER32	18	230 x 83 x 275	
701.25.1	Gr. 25	OZ25	16	210 x 72 x 255	
701.26.1	Gr. 26	ER40	23	275 x 83 x 340	
701.32.1	Gr. 32	OZ32	16	230 x 83 x 275	







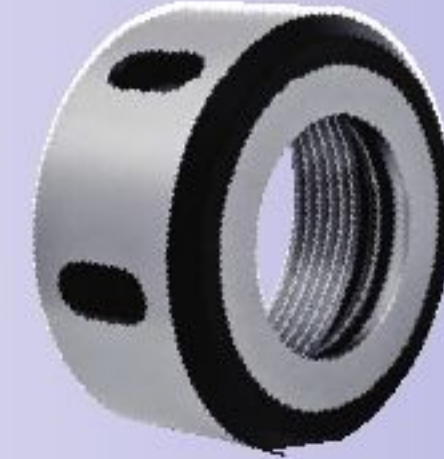
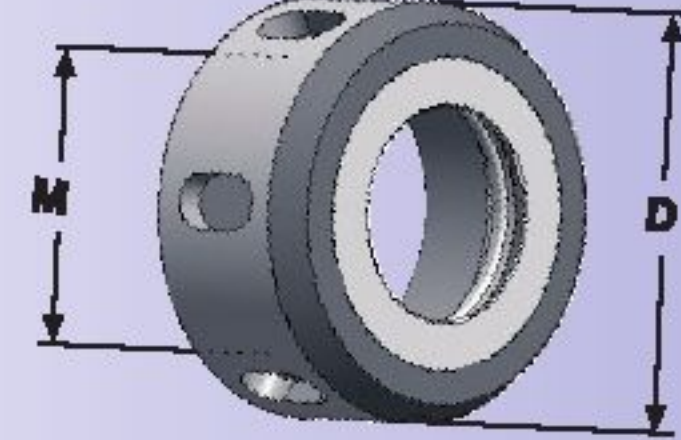
## Spannmutter OZ DIN 6388 D kugelgelagerte Ausführung

Clamping nuts OZ DIN 6388 D ball-bearing version

Écrou de serrage DIN 6388 D Version roulement à billes

Pens kapağı bilyeli tip DIN 6388 D

Bestell-Nr. Order Nr. Référence Sipariş Nr.	Abmessung Size Dimension Çınl	D	Gewinde Tap Filet Diğ	Euro
112.01.16	2 - 16	43	M33 x 1,5	
112.01.25	2 - 25	60	M48 x 2	
112.01.32	3 - 32	72	M60 x 2,5	



### Zubehör / Accessories / Accessoires / Yedekler



Hakenschlüssel DIN 1810 A  
Wrench DIN 1810 A  
Clé à ergot DIN 1810 A  
E tipli anahtar DIN 1810 A

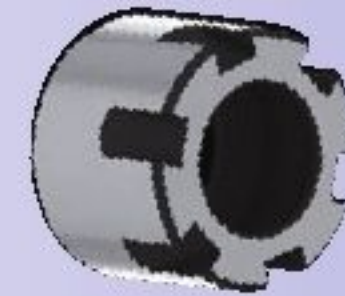
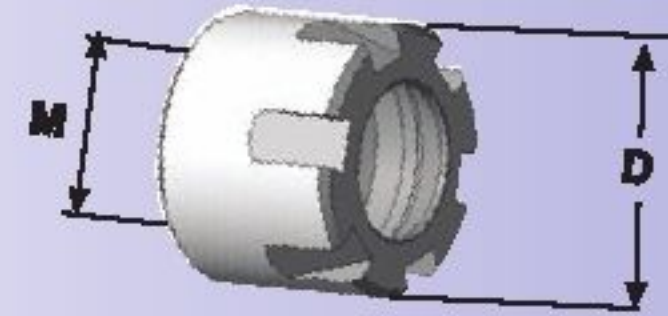
## Spannmutter ER Mini

Clamping Nut ER Mini

Écrou ER Mini

ER Mini Kapak

Bestell-Nr. Order Nr. Référence Sipariş Nr.	Abmessung Size Dimension Çınl	D	Gewinde Tap Filet Diğ	Euro
<b>new</b> 109.02.05	ER8	12	M10 x 0,75	
<b>new</b> 109.02.07	ER11	16	M13 x 0,75	
<b>new</b> 109.02.10	ER16	22	M19 x 1	



### Zubehör / Accessories / Accessoires / Yedekler



Spannschlüssel  
Wrench  
Clé de serrage  
ER tipli anahtar



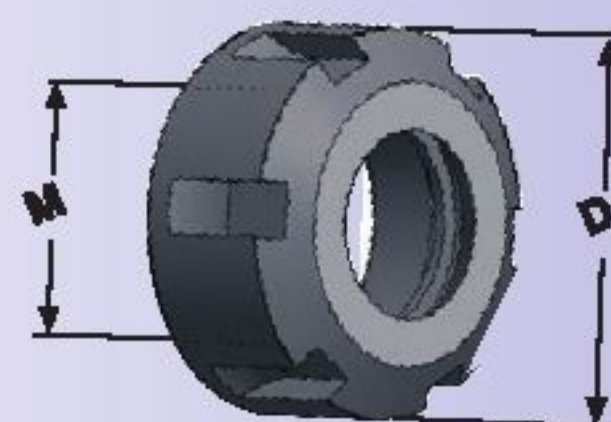
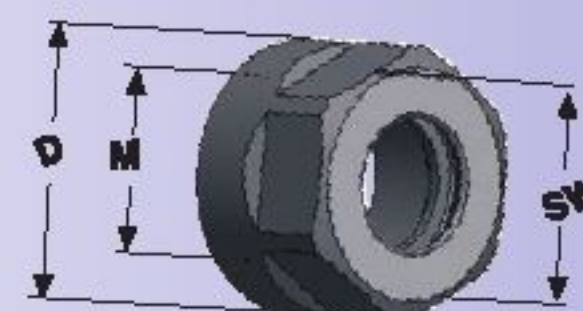


## Spannmutter ER DIN 6499 Standardausführung mit Exzenterring - gewuchtet

Clamping nuts ER DIN 6499 - balanced

Écrou de serrage ER DIN 6499 Version standard avec bague excentrique - équilibré

Pens kapağı ER tip DIN 6499 Balansı alınmış



Bestell-Nr. Order Nr. Référence Sipariş Nr.	Abmessung Size Dimension Cinsi	D	Gewinde Tap Filet Diğ	Euro
110.02.10-6Kt	ER16	28 sw 25	M22 x 1,5	
110.02.10	ER16	32	M22 x 1,5	
110.02.13-6Kt	ER20	35 sw 30	M25 x 1,5	
110.02.16	ER25	42	M32 x 1,5	
110.02.20	ER32	50	M40 x 1,5	
110.02.26	ER40	63	M50 x 1,5	

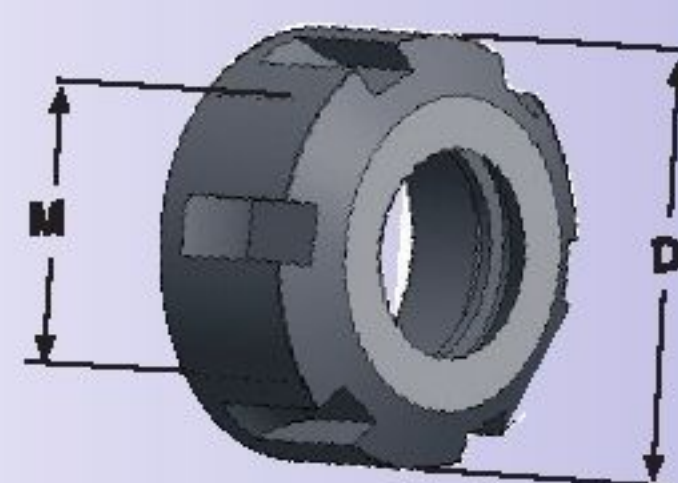
## Spannmutter ER DIN 6499 kugelgelagerte Ausführung

Clamping nuts ER DIN 6499 Ball-bearing version

Écrou de serrage ER DIN 6499 Version roulement à billes

Pens kapağı ER tipli DIN 6499 Bilyalı tip

Bestell-Nr. Order Nr. Référence Sipariş Nr.	Abmessung Size Dimension Cinsi	D	Gewinde Tap Filet Diğ	Euro
112.02.10	ER16	30 sw 27	M22 x 1,5	
112.02.13	ER20	35	M25 x 1,5	
112.02.16	ER25	42	M32 x 1,5	
112.02.20	ER32	50	M40 x 1,5	
112.02.26	ER40	63	M50 x 1,5	



## Zubehör / Accessories / Accessoires / Yedekler



Spannschlüssel für ER  
Wrench ER  
Clé de serrage ER  
ER tipli anahtar





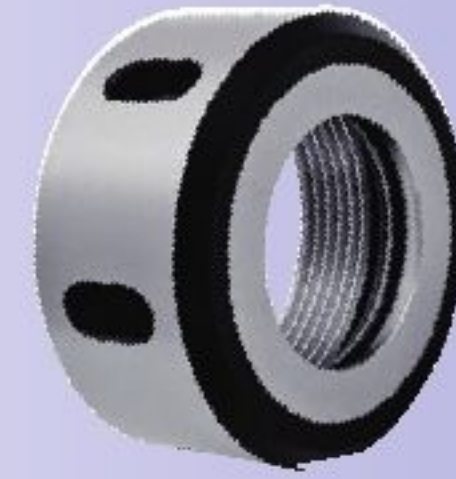
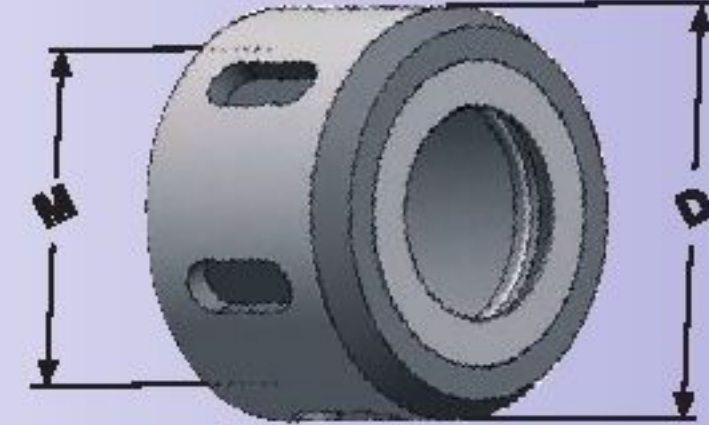
## Spannmutter OZ DIN 6388 für Dichtscheiben

Clamping nuts OZ for sealing disc DIN 6388

Écrou de serrage OZ pour joints DIN 6388

Pens kapağı DIN 6388 E tipi Su sızdırmaz ringli içten soğutmalı takımlar için

Bestell-Nr. Order Nr. Référence Sipariş Nr.	Abmessung Size Dimension Cinsi	D	Gewinde Tap Filet Diş	Euro
113.01.16	2 - 16	43	M33 x 1,5	
113.01.25	2 - 25	60	M48 x 2	
113.01.32	3 - 32	72	M60 x 2,5	



## Dichtscheiben für OZ Spannmuttern

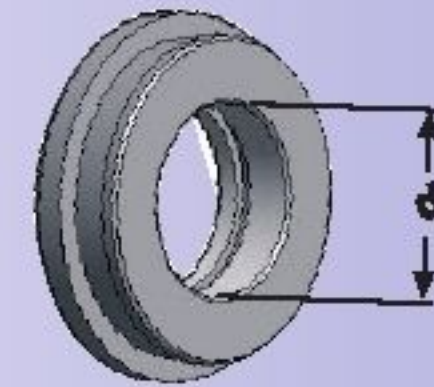
Sealing Disc for OZ clamping nuts

Joints pour écrou de serrage OZ

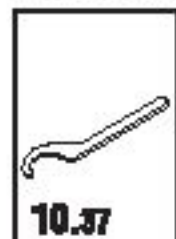
Su sızdırmaz ringli içten soğutmalı takımlar için

Bestell-Nr. Order Nr. Référence Sipariş Nr.	d Je 0,5mm	Typ	Euro
01.16.xxx	3,0 - 6,0	415 E	
	6,5 - 16,0		
01.25.xxx	3,0 - 6,0	462 E	
	6,5 - 25,0		
01.32.xxx	3,0 - 6,0	467 E	
	6,5 - 32,0		

xxx = d



## Zubehör / Accessories / Accessoires / Yedekler



Hakenschlüssel DIN 1810 A  
Wrench DIN 1810 A  
Clé à ergot DIN 1810 A  
E tipi ay anahtar DIN 1810 A

10.16





## Spannmutter ER DIN 6499 für Dichtscheiben

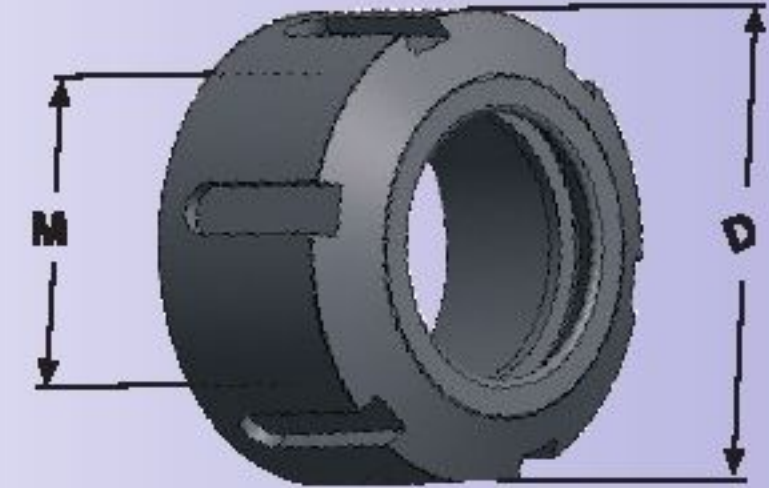
Clamping nuts ER DIN 6499 for sealing disc

Écrou de serrage pour joints ER DIN 6499

Pens kapağı DIN 6499 ER tipli Su sızdırmaz ringli

Bestell-Nr. Order Nr. Référence Şifariş Nr.	Abmessung Size Dimension Cinsl	D	Gewinde Tap Filet Diş	Euro
113.02.10*	ER16	28 sw 25	M22 x 1,5	
113.02.16	ER25	42	M32 x 1,5	
113.02.20	ER32	50	M40 x 1,5	
113.02.26	ER40	63	M50 x 1,5	

- \* Sechskantmutter
- \* Six side clamping nuts
- \* Ecrou à 6 pans
- \* 6 köşell



## Dichtscheiben für ER Spannmuttern

ER

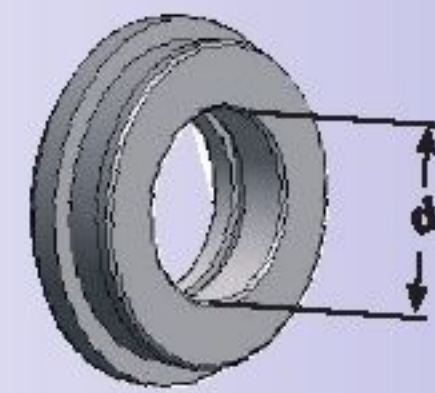
Sealing Disc for ER clamping nuts

Joints pour écrou de serrage ER

Su sızdırmaz ringi içten soğutmalı takımlar için

Bestell-Nr. Order Nr. Référence Şifariş Nr.	d je 0,5mm	Typ	Euro
02.10.xxx	3,0 - 6,0	ER 16	
	6,5 - 10,0		
02.16.xxx	3,0 - 6,0	ER 25	
	6,5 - 16,0		
02.20.xxx	3,0 - 6,0	ER 32	
	6,5 - 20,0		
02.26.xxx	3,0 - 6,0	ER 40	
	6,5 - 26,0		

xxx = d



## Zubehör / Accessories / Accessoires / Yedekler



Spannchlüssel für ER  
Wrench ER  
Clé de serrage ER  
ER tipli anahtar





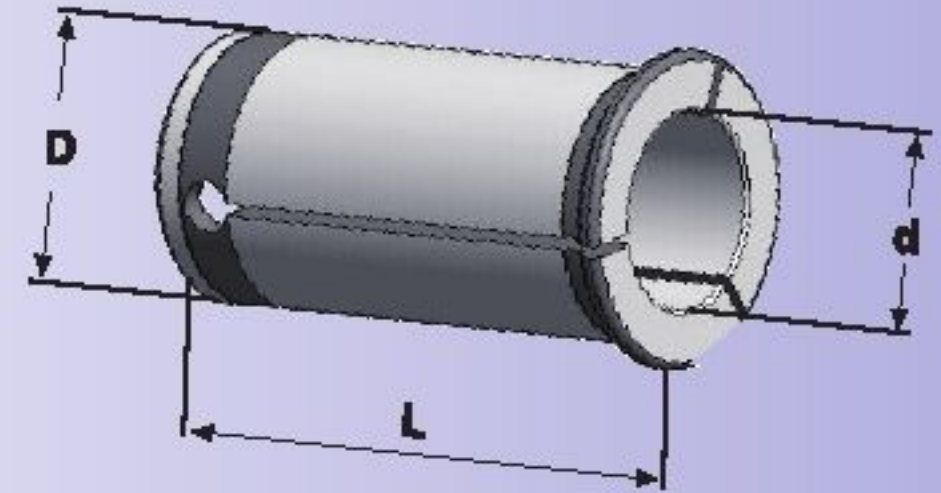
## Spannzangen EKS

Collet EKS

Pinces EKS

Pens EKS

Bustell-Nr. Order Nr. Réfóranca Sipariş Nr.	d	D	L	Enre
EKS 20 - 6	6	20	53	
EKS 20 - 8	8	20	53	
EKS 20 - 10	10	20	53	
EKS 20 - 12	12	20	53	
EKS 20 - 16	16	20	53	
EKS 32 - 6	6	32	65	
EKS 32 - 8	8	32	65	
EKS 32 - 10	10	32	65	
EKS 32 - 12	12	32	65	
EKS 32 - 16	16	32	65	
EKS 32 - 20	20	32	65	
EKS 32 - 25	25	32	65	







## Reduzierungen für Hydrodehnspannfutter

Reducing arbor for hydraulic expansions chuck

Douille de réduction pour mandrins expansibles hydrauliques

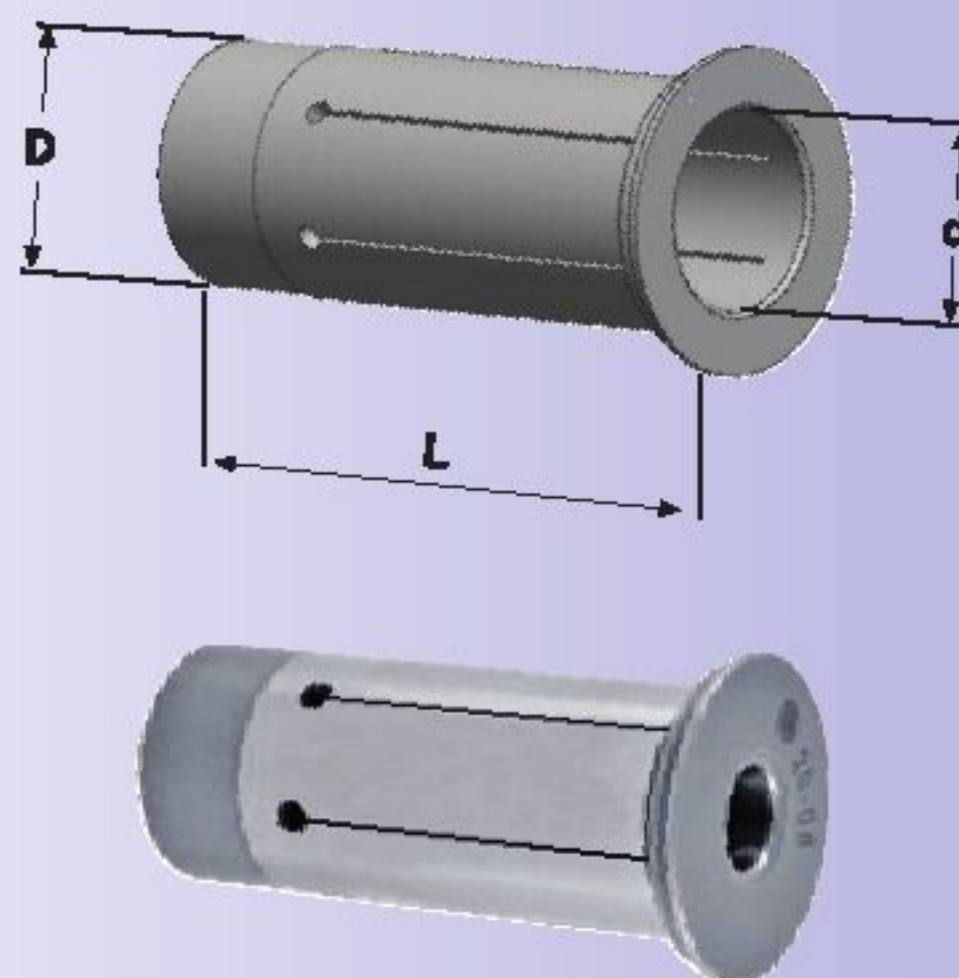
Hidrolik takım tutucu pensli

Bestell-Nr. Order Nr. Référence Sipariş Nr.	D	d	L	Euro
------------------------------------------------------	---	---	---	------

<b>new</b>	R12-030	12	3	46	
<b>new</b>	R12-040	12	4	46	
<b>new</b>	R12-050	12	5	46	
<b>new</b>	R12-060	12	6	46	
<b>new</b>	R12-080	12	8	46	

<b>new</b>	R20-030	20	3	52,5	
	R20-040	20	4	52,5	
	R20-050	20	5	52,5	
	R20-060	20	6	52,5	
	R20-080	20	8	52,5	
	R20-100	20	10	52,5	
	R20-120	20	12	52,5	
	R20-140	20	14	52,5	
	R20-160	20	16	52,5	

<b>new</b>	R32-060	32	6	63	
<b>new</b>	R32-080	32	8	63	
<b>new</b>	R32-100	32	10	63	
<b>new</b>	R32-120	32	12	63	
<b>new</b>	R32-140	32	14	63	
<b>new</b>	R32-160	32	16	63	
<b>new</b>	R32-200	32	20	63	
<b>new</b>	R32-250	32	25	63	







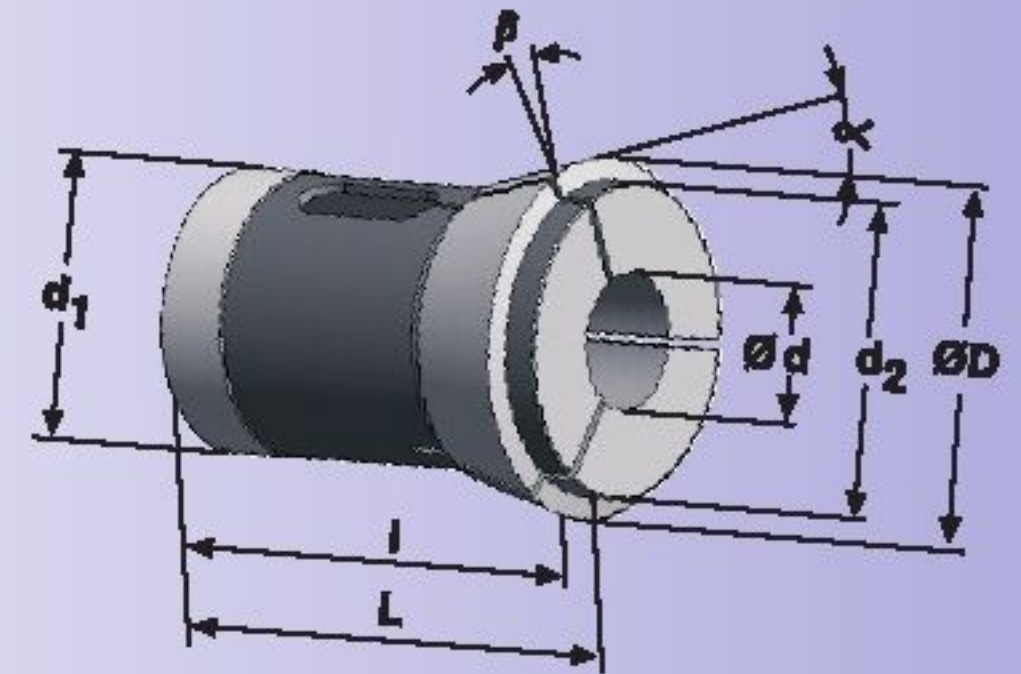
## Druck Spannzangen DIN 6343

Collets DIN 6343

Pinces de serrage DIN 6343

Pens DIN 6343

Bestell-Nr. Order Nr. Référence Sparig Nr.	Profil	d	d1	d2	D	l	L	$\alpha$	$\beta$	Euro
173 E	○	3 - 42	48	50	60	85	94	15°	10°	
185 E	○	4 - 60	66	73	84	101	110	15°	10°	
173 E	⬡	6 - 36	48	50	60	85	94	15°	10°	- Preis auf Anfrage -
173 E	□	6 - 28	48	50	60	85	94	15°	10°	
185 E	⬡	8 - 50	66	73	84	101	110	15°	10°	
185 E	□	8 - 40	66	73	84	101	110	15°	10°	



173 E	○	3 - 8	G*
173 E	○	8,5 - 42	Q*
185 E	○	4 - 8	G*
185 E	○	9 - 60	Q*

\* G (Glatt)      \* Q (Querrillen)  
 G (Smooth)      Q (Serrated)  
 G (Lisse)      Q (Rainures de travers)  
 G (Düz Kanalsız)      Q (Yatay Kanallı)



## Anzugsbolzen

DIN 2080



Pull studs

Tirettes

Çektirme civataları

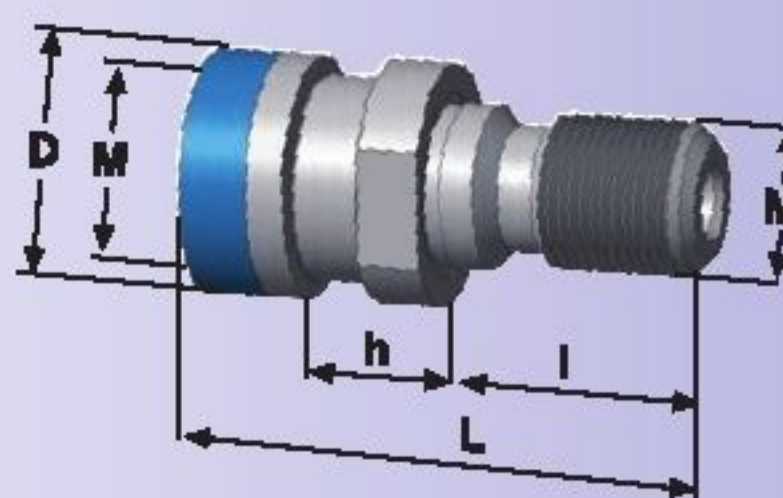
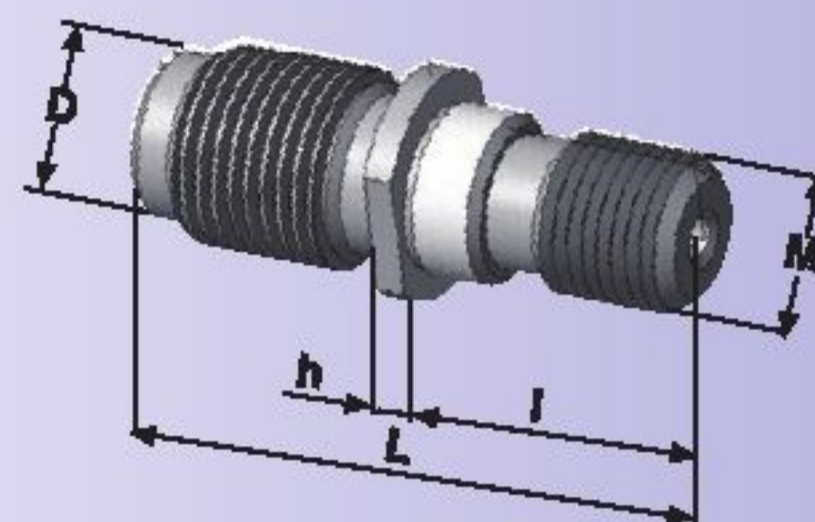
Bestell-Nr. Order Nr. Référence Sipariş Nr.	Abmessung Size Dimension Clasi	D	M	I	L	h	Durchgangsbohrung Through hole Percée İçten delikli	O - ring Joint torique Ø	X	Euro
401.20.16.S	S 20 x 2	S 20 x 2	M16	22	55	4	-	-	-	
401.20.16*	M16	25	M16	28	53	13,7	Ø 7	-	-	
501.20.24*	M24	39,2	M24	40	65	13	Ø 7	-	-	

\* Mit zusätzlichem Innengewinde

\* With internal screw thread

\* Avec filet supplémentaire

\* İçten çekirme dişli



## Anzugsbolzen

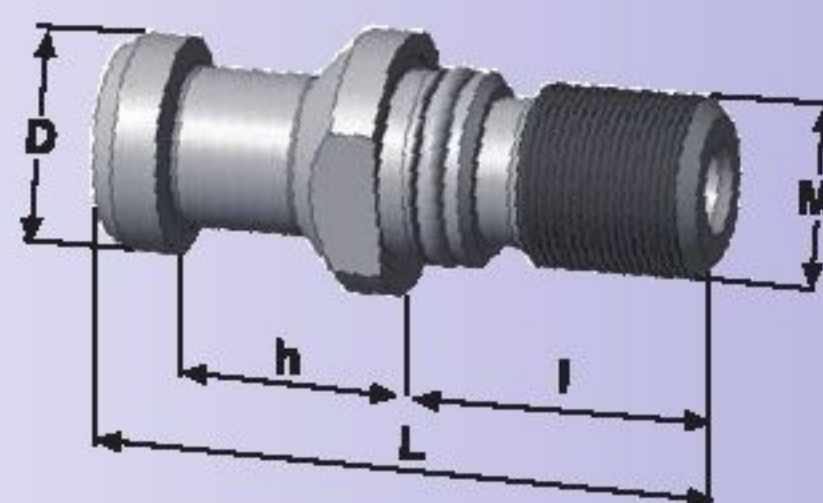
DIN 69872 A + B

Pull studs

Tirettes

Çektirme civataları

Bestell-Nr. Order Nr. Référence Sipariş Nr.	Typ	D	M	I	L	h	Durchgangsbohrung Through hole Percée İçten delikli	O - ring Joint torique Ø	X	Euro
302.20.12		13	M12	20	44	19	-	-	-	
402.20.16		19	M16	28	54	20	Ø 7	X	-	
<b>new</b> 402.20.16.5	MAKINO	19	M16	25	54	23	Ø 5	X	-	
<b>new</b> 402.20.16.7	OKUMA MAKINO	19	M16	25	54	23	Ø 7	X	-	
403.20.16		19	M16	28	54	20	-	X	-	
502.20.24		28	M24	40	74	25	Ø 11,5	X	-	
503.20.24		28	M24	40	74	25	-	X	-	







## Anzugsbolzen

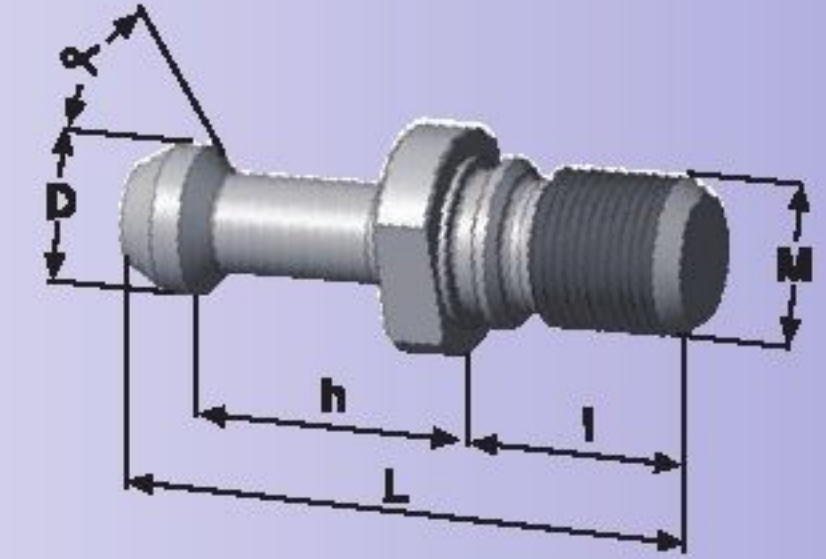
JIS B 6339 (MAS 403 BT)

Pull studs

Tirrettes

Çektirme civataları

Bestell-Nr. Order Nr. Référéncé Sipariş Nr.	Abmessung Size Dimension Çinsel	D	M	l	L	h	Durchgangsbohrung Through hole Pareçik İçten delikli		O - ring Joint torçuna	Euro
							Ø	X		
305.20.45	M12 - 45°	11	M12	20	43	18	-	-		
405.20.45	M16 - 45°	15	M16	25	60	28	-	X		
505.20.45	M24 - 45°	23	M24	40	85	35	-	X		
305.20.60	M12 - 60°	11	M12	20	43	18	-	-		
405.20.60	M16 - 60°	15	M16	25	60	28	-	X		
505.20.60	M24 - 60°	23	M24	40	85	35	-	X		
305.20.90	M12 - 90°	11	M12	20	43	18	-	-		
405.20.90	M16 - 90°	15	M16	25	60	28	-	X		
505.20.90	M24 - 90°	23	M24	40	85	35	-	X		
<b>new</b> 306.20.45	M12 - 45°	11	M12	20	43	18	Ø 2,5	X		
406.20.45	M16 - 45°	15	M16	25	60	28	Ø 3	X		
506.20.45	M24 - 45°	23	M24	40	85	35	Ø 6	X		
406.20.60	M16 - 60°	15	M16	25	60	28	Ø 3	X		
506.20.60	M24 - 60°	23	M24	40	85	35	Ø 6	X		
406.20.90	M16 - 90°	15	M16	25	60	28	Ø 3	X		
506.20.90	M24 - 90°	23	M24	40	85	35	Ø 6	X		
<b>new</b> 405.20.45.1	HAAS - 45°	15	M16	25	57	25	-	X		
<b>new</b> 406.20.45.1	HAAS - 45°	15	M16	25	57	25	Ø 3,5	X		





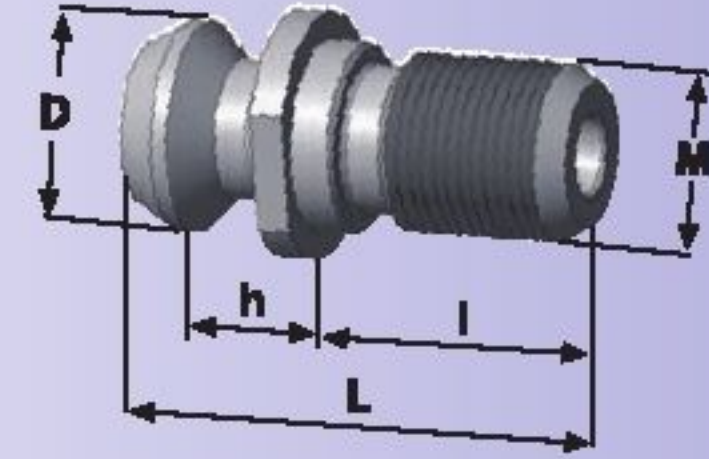


Pull studs

Tirettes

Çektirme civataları

Bestell-Nr. Order Nr. Référence Sipariş Nr.	Typ	D	M	I	L	h	Durchgangsbohrung Through hole Paredin içten delikli	D - ring joint torques X	Euro
404.20.16	ISO	19	M16	28,1	44,50	11,17	Ø 7	X	
407.20.16	CAT	19	M16	25	41,25	11,17	Ø 7	-	
407.20.16.1	MAZAK	19	M16	25	44,08	14	Ø 7	-	
504.20.24	ISO	29	M24	40	65,4	17,78	Ø 10	X	
507.20.24	CAT	29	M24	40	65	17,95	Ø 10	-	







## Einsätze mit Rutschkupplung

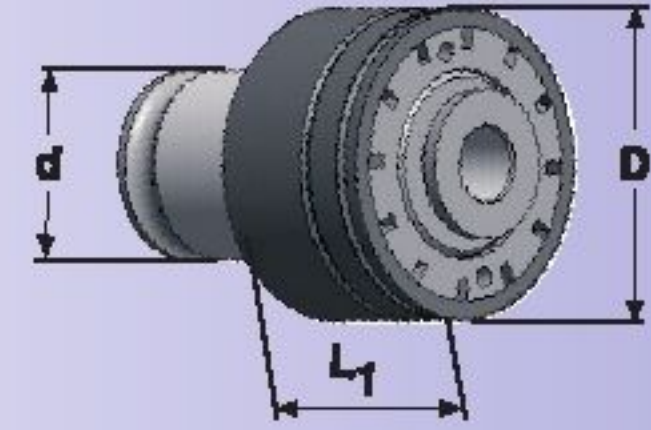
M3 - M14

Tapping collets with clutch

Douille avec limiteur de couple

Klavuz tutucu emniyetli

Bestell-Nr. Order Nr. Référence Sipariş Nr.	D	d	L1	N	DIM	Schaft Shaft Basso Şaft	Vierk. Square Carré Kare	Euro
16.11.228	32	19	25	M2	371	2,8	2,1	
16.11.2528	32	19	25	M2,5	371	2,8	2,1	
16.11.335	32	19	25	M3	371	3,5	2,7	
16.11.354	32	19	25	M3,5	371	4,0	3,0	
16.11.445	32	19	25	M4	371	4,5	3,4	
16.11.5649	32	19	25	M5	371	6,0	4,9	
16.11.6649	32	19	25	M6	371	6,0	4,9	
16.11.88	32	19	25	M8	371	8,0	6,2	
16.11.107	32	19	25	M10	376	7,0	5,5	
16.11.1010	32	19	25	M10	371	10,0	8,0	
16.11.129	32	19	25	M12	376	9,0	7,0	
16.11.14119	32	19	25	M14	376	11,0	9,0	



## Einsätze ohne Rutschkupplung

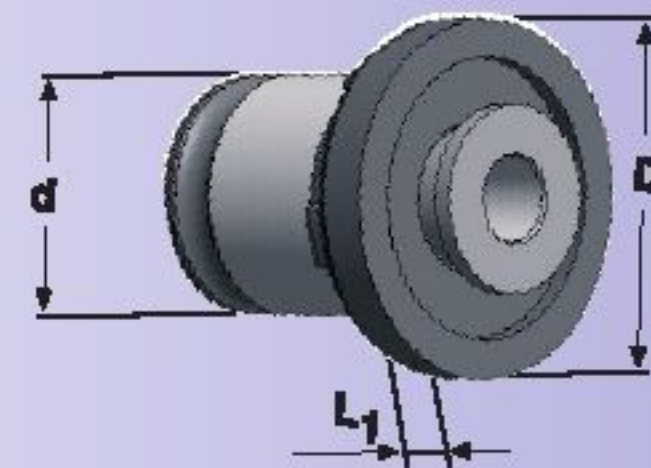
M3 - M14

Tapping collets without clutch

Douille sans limiteur de couple

Klavuz tutucu emniyetsiz

Bestell-Nr. Order Nr. Référence Sipariş Nr.	D	d	L1	Schaft Shaft Basso Şaft	Vierk. Square Carré Kare	Euro
16.01.2821	30	19	5	2,8	2,1	
16.01.3527	30	19	5	3,5	2,7	
16.01.4534	30	19	5	4,5	3,4	
16.01.43	30	19	5	4,0	3,0	
16.01.649	30	19	5	6,0	4,9	
16.01.755	30	19	5	7,0	5,5	
16.01.862	30	19	5	8,0	6,2	
16.01.97	30	19	5	9,0	7,0	
16.01.108	30	19	5	10,0	8,0	
16.01.119	30	19	5	11,0	9,0	







## Einsätze mit Rutschkupplung

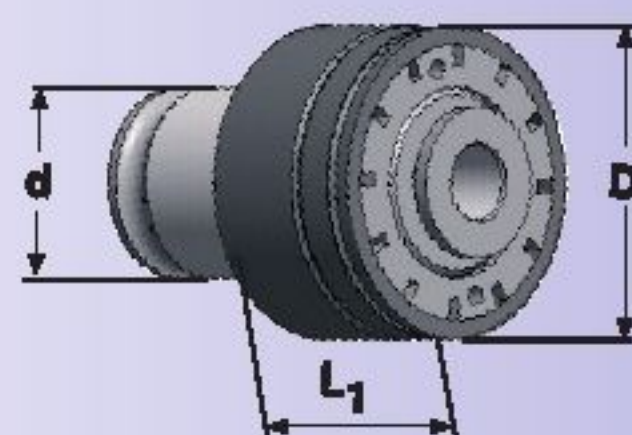
M5 - M22

Tapping collets with clutch

Douille avec limiteur de couple

Klavuz tutucu emniyetli

Bestell-Nr. Order Nr. Référence Sipariş Nr.	D	d	L1	M	DIN	Schaft Shaft Basso Şaft	Vierk. Square Carré Kare	Euro
16.12.5649	50	31	31	M5	371	6	4,9	
16.12.6649	50	31	31	M6	371	6	4,9	
16.12.88	50	31	31	M8	371	8	6,2	
16.12.107	50	31	31	M10	376	7	5,5	
16.12.1010	50	31	31	M10	371	10	8,0	
16.12.129	50	31	31	M12	376	9	7,0	
16.12.1411	50	31	31	M14	376	11	9,0	
16.12.1612	50	31	31	M16	376	12	9,0	
16.12.181411	50	31	31	M18	376	14	11,0	
16.12.2016	50	31	31	M20	376	16	12,0	
16.12.2218145	50	31	31	M22	376	18	14,5	



## Einsätze ohne Rutschkupplung

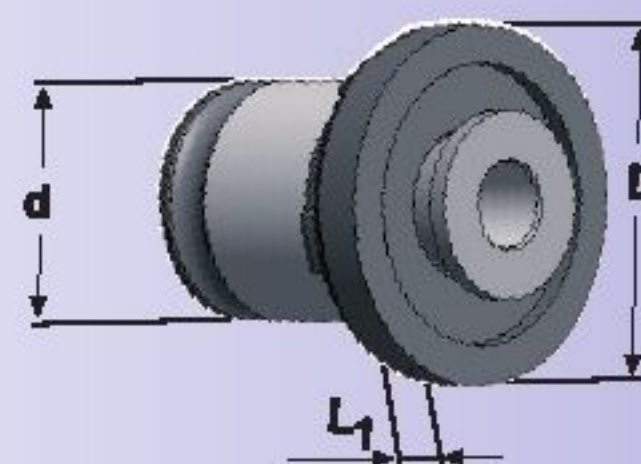
M5 - M22

Tapping collets without clutch

Douille sans limiteur de couple

Klavuz tutucu emniyetsiz

Bestell-Nr. Order Nr. Référence Sipariş Nr.	D	d	L1	M	DIN	Schaft Shaft Basso Şaft	Vierk. Square Carré Kare	Euro
16.02.649	48	31	6	M5	6	6	4,9	
16.02.755	48	31	6	M6	7	7	5,5	
16.02.862	48	31	6	M8	8	8	6,2	
16.02.97	48	31	6	M10	9	9	7,0	
16.02.108	48	31	6	M10	10	10	8,0	
16.02.119	48	31	6	M12	11	11	9,0	
16.02.129	48	31	6	M12	12	12	9,0	
16.02.1411	48	31	6	M14	14	14	11,0	
16.02.1612	48	31	6	M16	16	16	12,0	
16.02.18145	48	31	6	M18	18	18	14,5	







## Einsätze mit Rutschkupplung

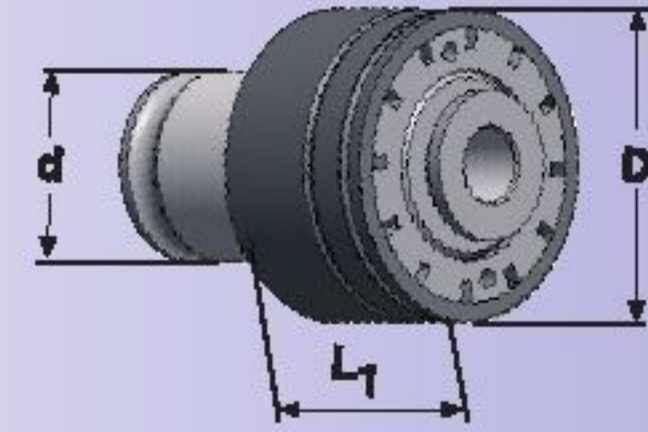
M14 - M36

Tapping collets with clutch

Douille avec limiteur de couple

Klavuz tutucu emniyetli

Bestell-Nr. Order Nr. Référence Sipariş Nr.	D	d	L1	M	DIN	Schaft Shaft Basso Şaft	Vierk. Square Carré Kare	Euro
16.13.1411	72	48	41	M14	376	11	9,0	
16.13.1612	72	48	41	M16	376	12	9,0	
16.13.1814	72	48	41	M18	376	14	11,0	
16.13.2016	72	48	41	M20	376	16	12,0	
16.13.2218	72	48	41	M22	376	18	14,5	
16.13.2418145	72	48	41	M24	376	18	14,5	
16.13.2720	72	48	41	M27	376	20	16,0	
16.13.3022	72	48	41	M30	376	22	18,0	
16.13.3325	72	48	41	M33	376	25	20,0	
16.13.3628	72	48	41	M36	376	28	22,0	



## Einsätze ohne Rutschkupplung

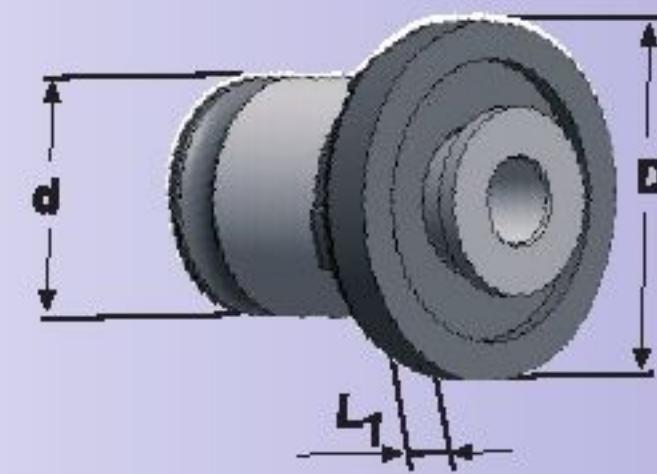
M14 - M36

Tapping collets without clutch

Douille sans limiteur de couple

Klavuz tutucu emniyetsiz

Bestell-Nr. Order Nr. Référence Sipariş Nr.	D	d	L1	M	DIN	Schaft Shaft Basso Şaft	Vierk. Square Carré Kare	Euro
16.03.119	63	48	6	11	9,0			
16.03.129	63	48	6	12	9,0			
16.03.1411	63	48	6	14	11,0			
16.03.1612	63	48	6	16	12,0			
16.03.18145	63	48	6	18	14,5			
16.03.2016	63	48	6	20	16,0			
16.03.2218	63	48	6	22	18,0			
16.03.2520	63	48	6	25	20,0			
16.03.2822	63	48	6	28	22,0			







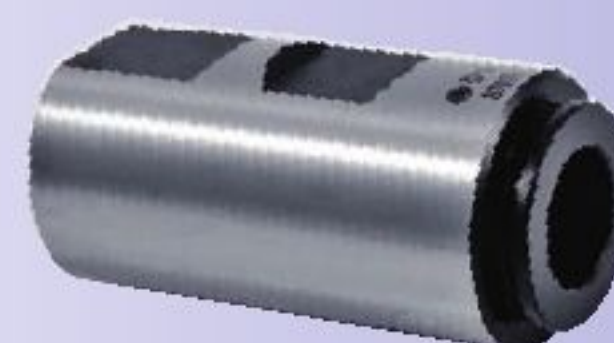
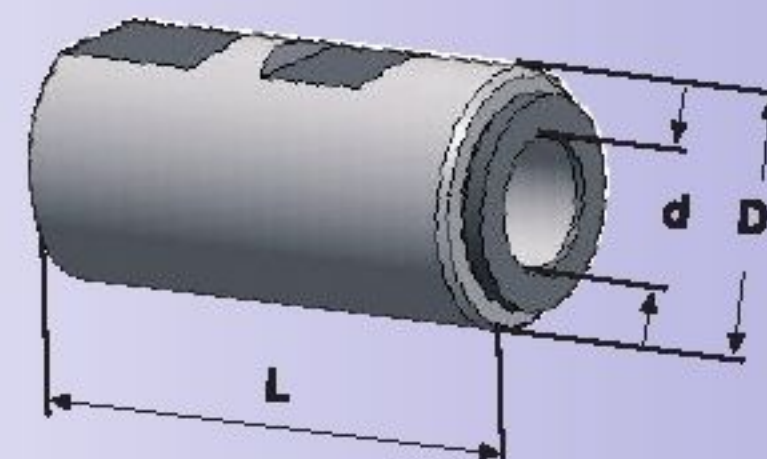
## Gewindebohrerhalter mit Zylinderschaft DIN 1835 B, ohne Rutschkupplung

Tap holder with cylindrical shank DIN 1835 B without clutch

Porte-taraud avec queue cylindrique DIN 1835 B sans limiteur de couple

Silindirik Şaftlı Klavuz Tutucu emniyetsiz

Bestell-Nr. Order Nr. Référence Şifariş Nr.	D	d	□	L	Euro
16.16.3527	16	3,5	2,7	56	
16.16.4030	16	4,0	3,0	56	
16.16.4534	16	4,5	3,4	56	
16.16.649	16	6,0	4,9	56	
16.20.4534	20	4,5	3,4	58	
16.20.649	20	6,0	4,9	58	
16.20.862	20	8,0	6,2	58	
16.20.755	20	7,0	5,5	58	
16.20.108	20	10,0	8,0	58	
16.20.97	20	9,0	7,0	58	
16.25.4534	25	4,5	3,4	66	
16.25.649	25	6,0	4,9	66	
16.25.862	25	8,0	6,2	66	
16.25.755	25	7,0	5,5	66	
16.25.108	25	10,0	8,0	66	
16.25.97	25	9,0	7,0	66	
16.25.119	25	11,0	9,0	66	
16.25.129	25	12,0	9,0	66	
16.32.649	32	6,0	4,9	70	
16.32.862	32	8,0	6,2	70	
16.32.755	32	7,0	5,5	70	
16.32.108	32	10,0	8,0	70	
16.32.97	32	9,0	7,0	70	
16.32.119	32	11,0	9,0	70	
16.32.129	32	12,0	9,0	70	
16.32.1411	32	14,0	11,0	70	
16.32.1612	32	16,0	12,0	70	
16.32.18145	32	18,0	14,5	70	







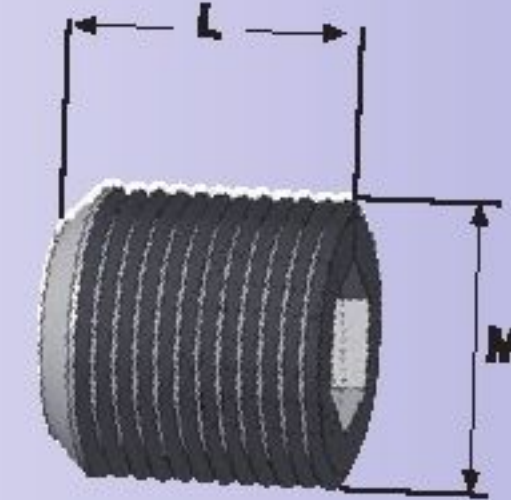
## Spannschrauben für Weldon Spannfutter DIN 1835 B

Clamping screw weldon DIN 1835 B

Vis de serrage weldon DIN 1835 B

Veldon sıkma civatası DIN 1835 B

Bestell-Nr. Order Nr. Référence Sipariş Nr.	Abmessung Size Dimension Çinisi	DIN 1835			Euro
		M	L	D	
101.04.06	-	M6	10	6	
101.04.08	-	M8	10	8	
101.04.10	-	M10	12	10	
101.04.12	-	M12	16	12-24	
101.04.16	-	M14	16	16-18	
101.04.20	-	M16	16	20	
101.04.25	-	M18 x 2	20	25	
101.04.32	-	M20 x 2 x 20	20	32-40	



101.04.16	402.04.16.0	M14	16	16	
101.04.20	402.04.20.0	M16	16	20	
101.04.16	405.04.16.0	M14	16	16	
101.04.20.0.BT	405.04.20.0	M16	14	20	

Bestell-Nr. Order Nr. Référence Sipariş Nr.	Abmessung Size Dimension Çinisi	DIN 913			Euro
		M	L	D	
101.04.25.0.B	402.04.25.0	M16 x 1 x 8	8	25	
101.04.25.0.K	402.04.25.0	M16 x 1 x 12	12	25	
101.04.25.0.B	402.04.32.0	M16 x 1 x 8	8	32	
101.04.32.0.DIN	402.04.32.0	M16 x 1 x 10	10	32	
101.04.25.0.B	405.04.25.0	M16 x 1 x 8	8	25	
101.04.25.0.K	405.04.25.0	M16 x 1 x 12	12	25	
101.04.25.0.B	405.04.32.0	M16 x 1 x 8	8	32	
101.04.32.0.BT	405.04.32.0	M16 x 1 x 14	14	32	





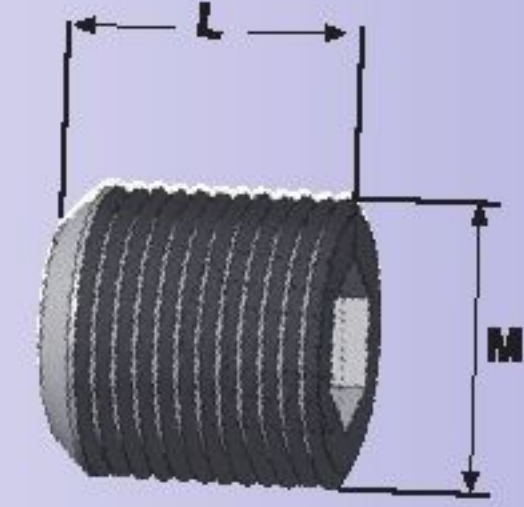
## Spannschrauben

Clamping screw

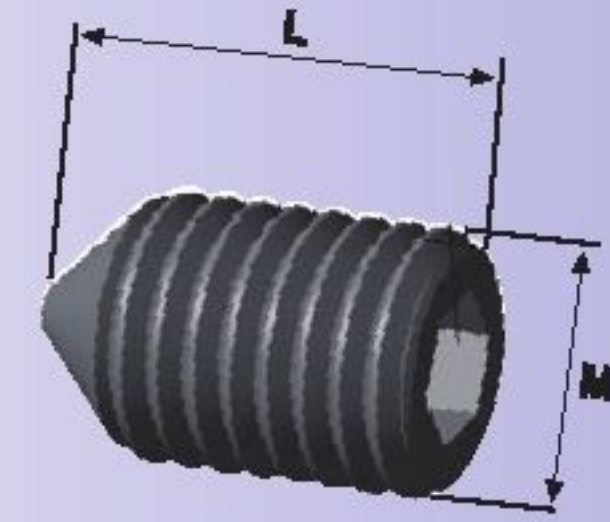
Vis de serrage

Sıkma civatası

Bestell-Nr. Order Nr. Référence Sipariş Nr.	DIN 913		DIN 914		Form E1 d2	Euro
	M	L	M	L		
101.51.11	M10x1x12	-	-	-	16 - 20	
101.51.12	-	-	M10x1x14	-	16 - 20	
101.51.13	M12x1x12	-	-	-	25 - 32	
101.51.14	-	-	M12x1x14	-	25 - 32	
101.51.15	M16x1x12	-	-	-	40 - 50	
101.51.16	-	-	M16x1x14	-	40 - 50	



DIN 913



DIN 914







## Anschlagschraube

Stop screw

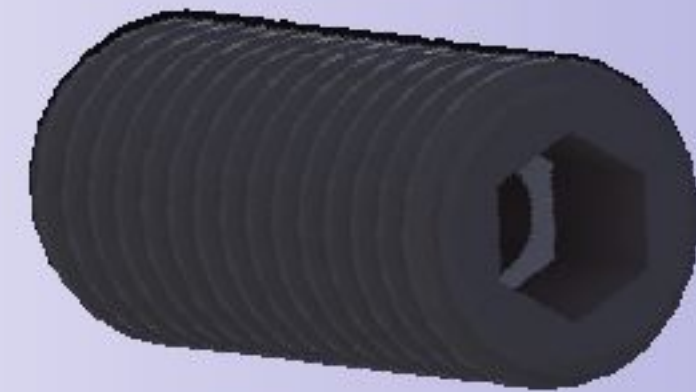
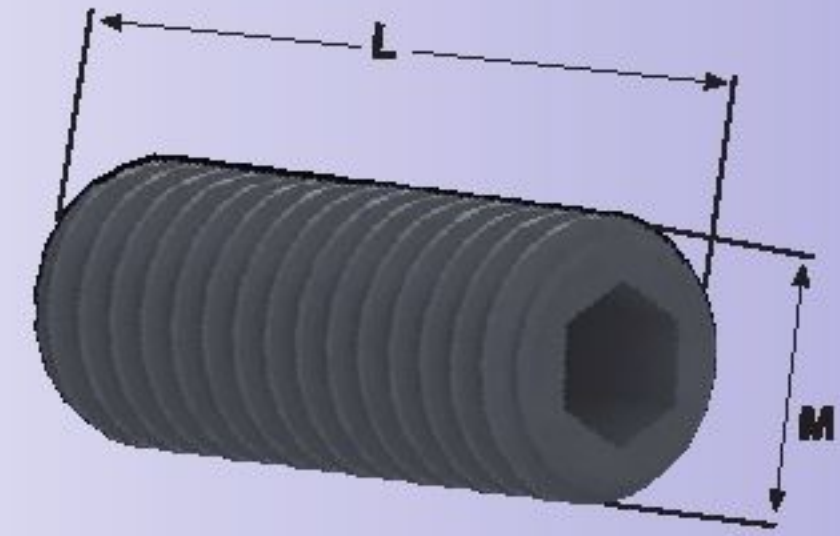
Vis ajuster

Dayama civatası

Bestell-Nr. Order Nr. Référence Sipariş Nr.	DIN 913		SK - BT Wistle Notch d	Euro
	M	L		
101.05.105	M5	x 16	6	
101.05.110	M6	x 16	8	
101.05.115	M8	x 20	10	
101.05.120	M10	x 25	12-14	
101.05.125	M12	x 25	16-18	
101.05.130	M16	x 25	20	
101.05.135	M20	x 30	25-32-40	

Bestell-Nr. Order Nr. Référence Sipariş Nr.	DIN 913		HSK A Wistle Notch d	Euro
	M	L		
101.05.105	M5	x 16	6	
101.05.110	M6	x 16	8	
101.05.113	M8	x 16	10	
101.05.118	M10	x 16	12 - 14	
101.05.128	M12	x 16	16 - 18	
101.05.129	M12	x 20	20 - 25 - 32	
101.05.127	M12	x 12	40	

Bestell-Nr. Order Nr. Référence Sipariş Nr.	DIN 913		HSK C Wistle Notch d	Euro
	M	L		
101.05.104	M5	x 12	6	
101.05.108	M6	x 12	8	
101.05.112	M8	x 12	10	
101.05.117	M10	x 12	12 - 14	
101.05.127	M12	x 12	16 - 18 - 20	
101.05.128	M12	x 16	25 - 32	







## Spannschrauben

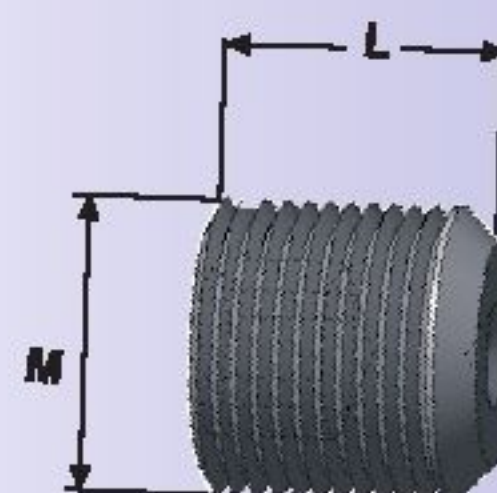
Clamping screw

Vis de serrage

Sıkma civatası

Bestell-Nr. Order Nr. Référence Sipariş Nr.	DIN 913		Form E2 d1 x d2	Euro
	M	L		
101.52.101	M6 x 12	16 x 06		
101.52.101	M6 x 12	16 x 08		
101.52.102	M6 x 10	16 x 10		
101.52.103	M8 x 12	16 x 12		
101.52.104	M8 x 10	16 x 16		
101.52.105	M6 x 16	20 x 08		
101.52.106	M6 x 14	20 x 10		
101.52.107	M8 x 14	20 x 12		
101.52.103	M8 x 12	20 x 16		
101.52.103	M8 x 12	20 x 20		
101.52.104	M8 x 10	20 x 25		
101.52.105	M6 x 16	25 x 08		
101.52.106	M6 x 14	25 x 10		
101.52.107	M8 x 14	25 x 12		
101.52.103	M8 x 12	25 x 16		
101.52.107	M8 x 14	25 x 20		
101.52.103	M8 x 12	25 x 25		
101.52.101	M6 x 12	30 x 08		
101.52.101	M6 x 12	30 x 10		
101.52.103	M8 x 12	30 x 12		
101.52.108	M8 x 18	30 x 16		
101.52.109	M8 x 16	30 x 20		
101.52.109	M8 x 16	30 x 25		
101.52.103	M8 x 12	30 x 32		
101.52.110	M10 x 12	30 x 40		
101.52.101	M6 x 12	40 x 08		
101.52.103	M8 x 12	40 x 10		
101.52.103	M8 x 12	40 x 12		
101.52.111	M10 x 18	40 x 16		
101.52.112	M10 x 16	40 x 20		
101.52.113	M10 x 14	40 x 25		
101.52.112	M10 x 16	40 x 32		
101.52.110	M10 x 12	40 x 40		

Bestell-Nr. Order Nr. Référence Sipariş Nr.	DIN 913		Form E2 d1 x d2	Euro
	M	L		
101.52.109	M8 x 16	50 x 12		
101.52.112	M10 x 16	50 x 16		
101.52.114	M12 x 14	50 x 20		
101.52.114	M12 x 14	50 x 25		
101.52.115	M12 x 20	50 x 32		
101.52.116	M12 x 16	50 x 40		
101.52.117	M12 x 12	50 x 50		







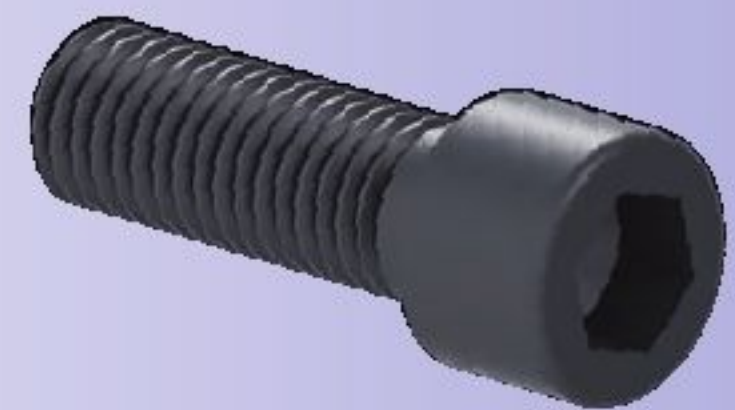
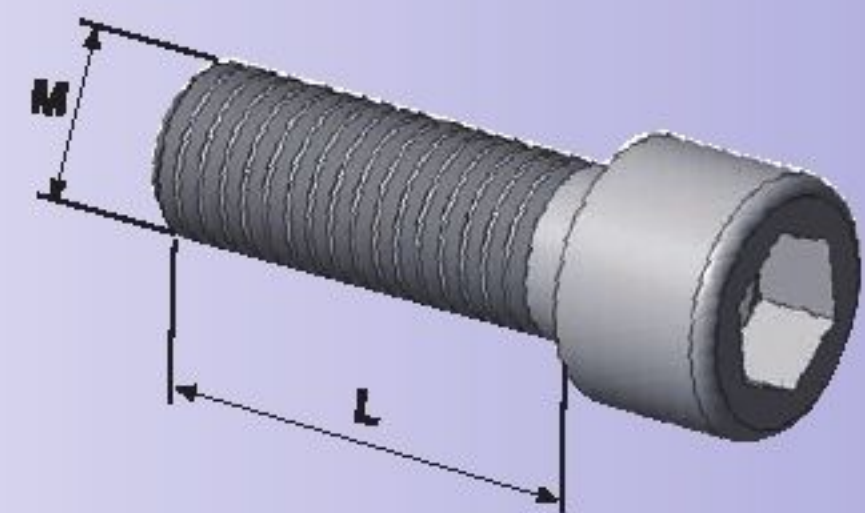
## Anzugschraube

**Bolt**

**Tirette**

**Civata**

Bestell-Nr. Order Nr. Référence Sipariş Nr.	Abmessung Size Dimension Cinsi			NORM	Euro
		M x L	MK		
101.08.104	401.08.01	M6 x 40	1	DIN912	
101.08.102	402.08.01	M6 x 25	1	DIN912	
101.08.101	405.08.01	M6 x 20	1	DIN912	
101.08.105	501.08.01	M6 x 55	1	DIN912	
101.08.103	502.08.01	M6 x 30	1	DIN912	
101.08.103	505.08.01	M6 x 30	1	DIN912	
101.08.102	HSK08.01	M6 x 25	1	DIN912	
101.08.202	401.08.02	M10 x 30	2	DIN7984	
101.08.202	402.08.02	M10 x 30	2	DIN7984	
101.08.201	405.08.02	M10 x 25	2	DIN7984	
101.08.107	501.08.02	M10 x 70	2	DIN912	
101.08.106	502.08.02	M10 x 50	2	DIN912	
101.08.106	505.08.02	M10 x 50	2	DIN912	
101.08.105	HSK08.02	M10 x 35	2	DIN912	
101.08.211	401.08.03	M12 x 35	3	DIN7984	
101.08.211	402.08.03	M12 x 35	3	DIN7984	
101.08.211	405.08.03	M12 x 35	3	DIN7984	
101.08.109	501.08.03	M12 x 55	3	DIN912	
101.08.108	502.08.03	M12 x 35	3	DIN912	
101.08.108	505.08.03	M12 x 35	3	DIN912	
101.08.211	HSK08.03	M12 x 35	3	DIN7984	
101.08.222	401.08.04	M16 x 45	4	DIN7984	
101.08.222	402.08.04	M16 x 45	4	DIN7984	
101.08.222	405.08.04	M16 x 45	4	DIN7984	
101.08.222	501.08.04	M16 x 45	4	DIN7984	
101.08.221	502.08.04	M16 x 40	4	DIN7984	
101.08.221	505.08.04	M16 x 40	4	DIN7984	
101.08.222	HSK08.04	M16 x 45	4	DIN7984	
101.08.231	501.08.05	M20 x 50	5	DIN7984	
101.08.231	502.08.05	M20 x 50	5	DIN7984	
101.08.231	505.08.05	M20 x 50	5	DIN7984	
101.08.231	A100.08.05	M20 x 50	5	DIN7984	
101.08.212	402.09.30	M12 x 50	30	DIN7984	
101.08.212	405.09.30	M12 x 50	30	DIN7984	
101.08.223	402.09.40	M16 x 70	40	DIN7984	
101.08.223	405.09.40	M16 x 70	40	DIN7984	
101.08.223	502.09.40	M16 x 70	40	DIN7984	
101.08.223	505.09.40	M16 x 70	40	DIN7984	
101.08.241	502.09.50	M24 x 80	50	DIN7984	
101.08.241	505.09.50	M24 x 80	50	DIN7984	







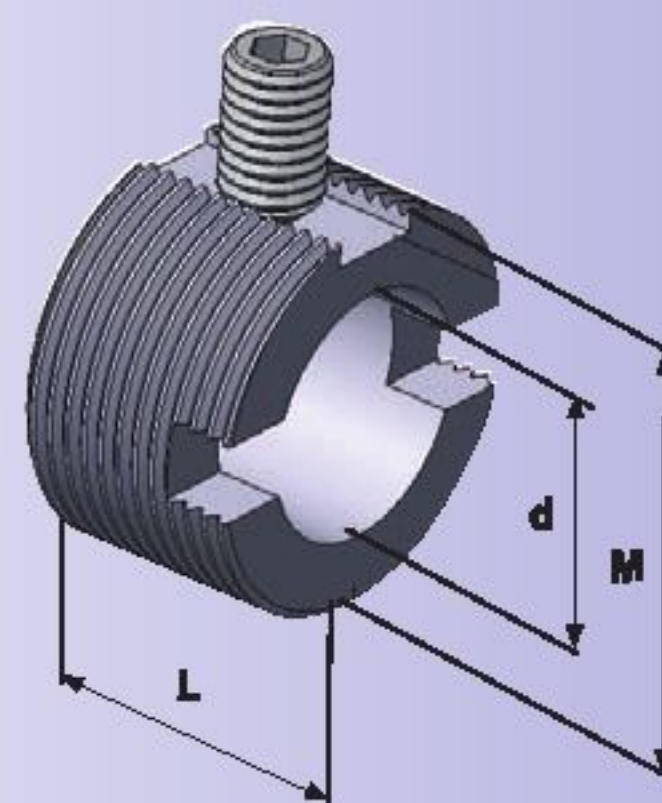
## Halter Ring

### HoldIng Ring

### Bague de maintien

### Tutucu yüzük

Bestell-Nr. Order Nr. Référence Sipariş Nr.	Abmessung Size Dimension Çinsel	M	d	L	DIN913	Euro
08.1665	401.08.01	M16 x 6,5 x 10			M4 x 6	
08.1665.1	402.08.01	M16 x 6,5 x 10			M4 x 8	
08.1665.1	405.08.01	M16 x 6,5 x 10			M4 x 8	
08.2465	501.08.01	M24 x 6,5 x 12			M5 x 12	
08.2465	502.08.01	M24 x 6,5 x 12			M5 x 12	
08.2465	505.08.01	M24 x 6,5 x 12			M5 x 12	
08.1062	HSK08.01	M10,1 x 6,2 x 7			M4 x 6	
08.1610	401.08.02	M16 x 10 x 8			M4 x 8	
08.1610	402.08.02	M16 x 10 x 8			M4 x 8	
08.1610	405.08.02	M16 x 10 x 8			M4 x 8	
08.2410	501.08.02	M24 x 10 x 12			M5 x 10	
08.2410	502.08.02	M24 x 10 x 12			M5 x 10	
08.2410	505.08.02	M24 x 10 x 12			M5 x 10	
08.1410	HSK08.02	M14,1 x 10,2 x 8			M5 x 6	
08.2012	401.08.03	M20.1,5 x 12,5 x 12			M5 x 8	
08.2012	402.08.03	M20.1,5 x 12,5 x 12			M5 x 8	
08.2012	405.08.03	M20.1,5 x 12,5 x 12			M5 x 8	
08.2413	501.08.03	M24 x 13 x 12			M5 x 12	
08.2413	502.08.03	M24 x 13 x 12			M5 x 12	
08.2413	505.08.03	M24 x 13 x 12			M5 x 12	
08.2012	HSK08.03	M20 1,5 x 12,5 x 12			M5 x 8	
08.2616	401.08.04	M26 1,5 x 16,5 x 11			M5 x 6	
08.2616	402.08.04	M26 1,5 x 16,5 x 11			M5 x 6	
08.2616	405.08.04	M26 1,5 x 16,5 x 11			M5 x 6	
08.2414	501.08.04	M24 x 14 x 8			M5 x 10	
08.2414	502.08.04	M24 x 14 x 8			M5 x 10	
08.2414	505.08.04	M24 x 14 x 8			M5 x 10	
08.2616	HSK08.04	M26 1,5 x 16,5 x 11			M5 x 10	
08.3621	501.08.05	M36 1,5 x 21 x 11			M6 x 10	
08.3621	502.08.05	M36 1,5 x 21 x 11			M6 x 10	
08.3621	505.08.05	M36 1,5 x 21 x 11			M6 x 10	
08.3621	A100.08.05	M36 1,5 x 21 x 11			M6 x 10	
08.2616	402.09.40	M26 1,5 x 16,5 x 11			M5 x 6	
08.2616	405.09.40	M26 1,5 x 16,5 x 11			M5 x 6	
08.2414	502.09.40	M24 x 14 x 8			M5 x 10	
08.2414	505.09.40	M24 x 14 x 8			M5 x 10	
09.1812	402.09.30	M18 2 x 12,5 x 6			M4 x 6	
09.1813	405.09.30	M18 2 x 12,5 x 10			M4 x 6	
09.3924	502.09.50	M39 1,5 x 24,5 x 15			M5 x 10	
09.3924	505.09.50	M39 1,5 x 24,5 x 15			M5 x 10	







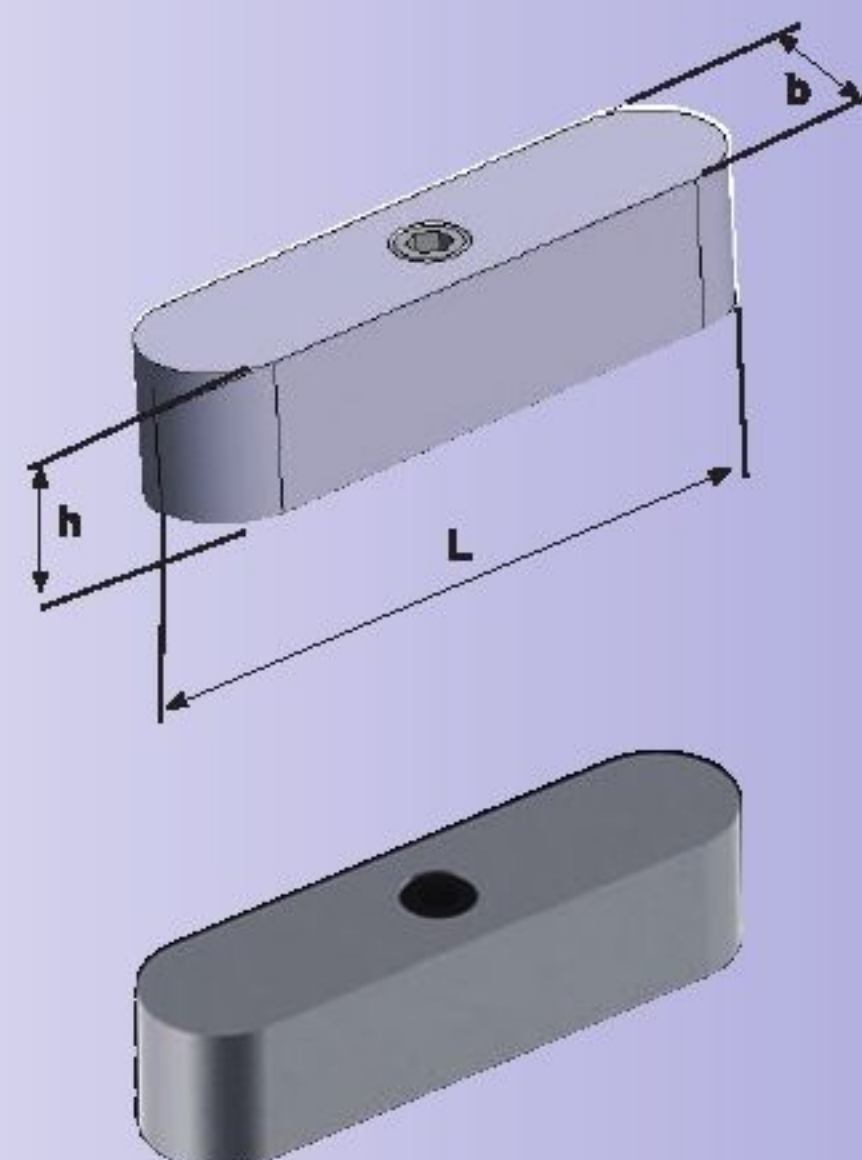
## Paßfeder

Feather Key

Ressort de passage

Kama

Bestell-Nr. Order Nr. Référence Sipariş Nr.	h	b	L	DIN913	Euro
10.16.4	4	4	20	M2 x 4	
10.22.6	6	6	25	M3 x 5	
10.27.7	7	7	25	M3 x 6	
10.32.8	8	7	28	M3 x 6	
10.40.10	10	8	32	M3 x 6	



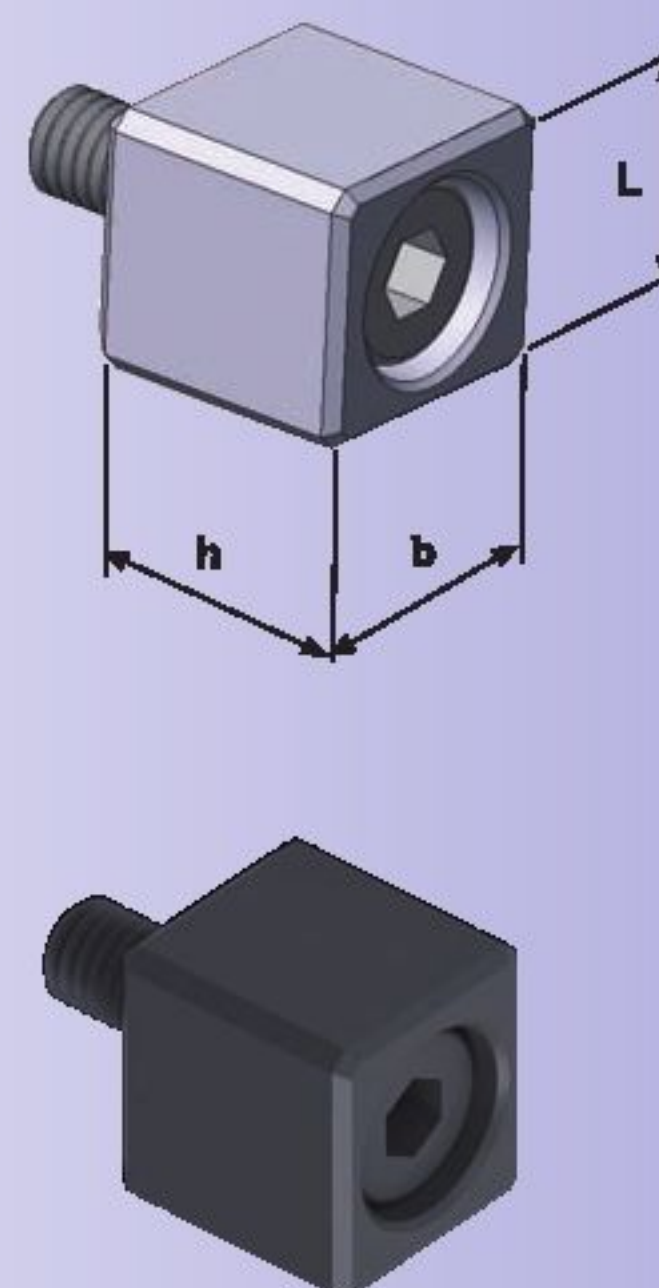
## Mitnehmerstiel

Drive Key

Entraineur

Kama

Bestell-Nr. Order Nr. Référence Sipariş Nr.	h	b	L	DIN912	Euro
11.16.8	8	10	9,8	M3 x 12	
11.22.10	10	11	11,2	M4 x 12	
11.27.12	12	14	12,6	M4 x 16	
11.32.14	14	22	14	M5 x 16	
11.40.16	16	23	16	M5 x 20	
11.50.18	18	32	18	M6 x 20	
11.60.25	25,4	26,5	25	M12 x 25	







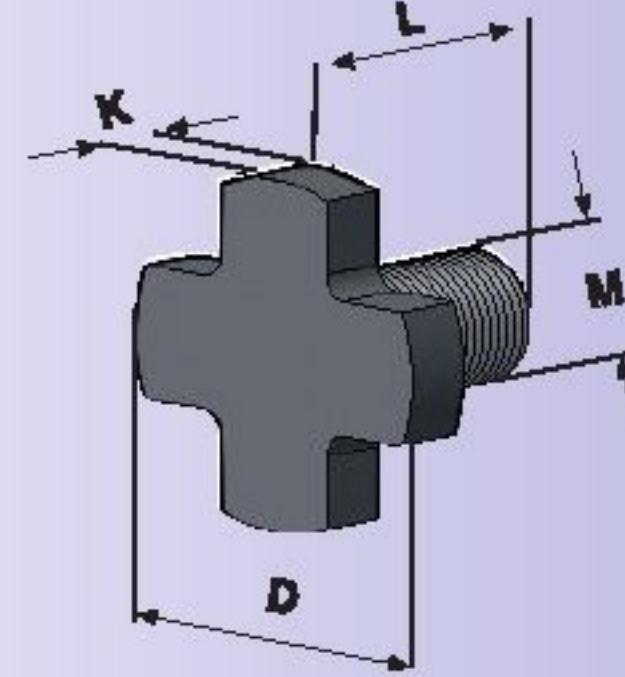
## Fräseranzugschrauben DIN 6367

Drawn in bolt DIN 6367

Vis de serrage DIN 6367

Tarama başlık sıkma civatası DIN 6367

Bestell-Nr. Order Nr. Référence Şipariş Nr.	Abmessung Size Dimension Cınsı	M	D	K	L	Euro
102.10.16	16	M8	20	6	16	
102.10.22	22	M10	28	7	18	
102.10.27	27	M12	35	8	22	
102.10.32	32	M16	42	9	26	
102.10.40	40	M20	52	10	30	
102.10.50	50	M24	63	12	36	
102.10.60	60	M30	75	14	45	



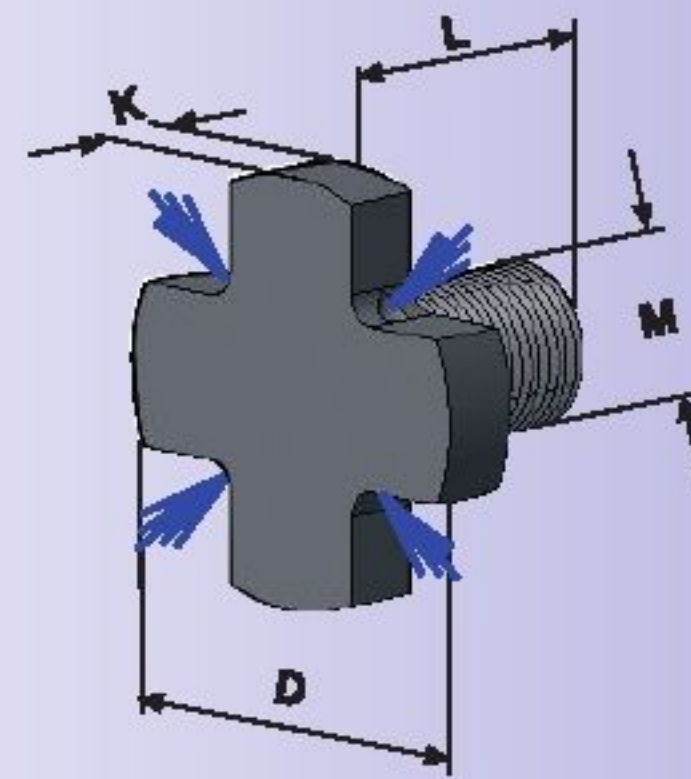
## Fräseranzugschrauben DIN 6367 durchgebohrt für Kühlmittelzufuhr

Drawn in bolt bored through for coolant DIN 6367

Vis de serrage DIN 6367 percée pour l'arrosage par la colerette

Tarama başlık sıkma civatası DIN 6367 İçten soğutmalı

Bestell-Nr. Order Nr. Référence Şipariş Nr.	Abmessung Size Dimension Cınsı	M	D	K	L	Euro
102.11.16	16	M8	20	6	16	
102.11.22	22	M10	28	7	18	
102.11.27	27	M12	35	8	22	
102.11.32	32	M16	42	9	26	
102.11.40	40	M20	52	10	30	
102.11.50	50	M24	63	12	36	
102.11.60	60	M30	75	14	45	







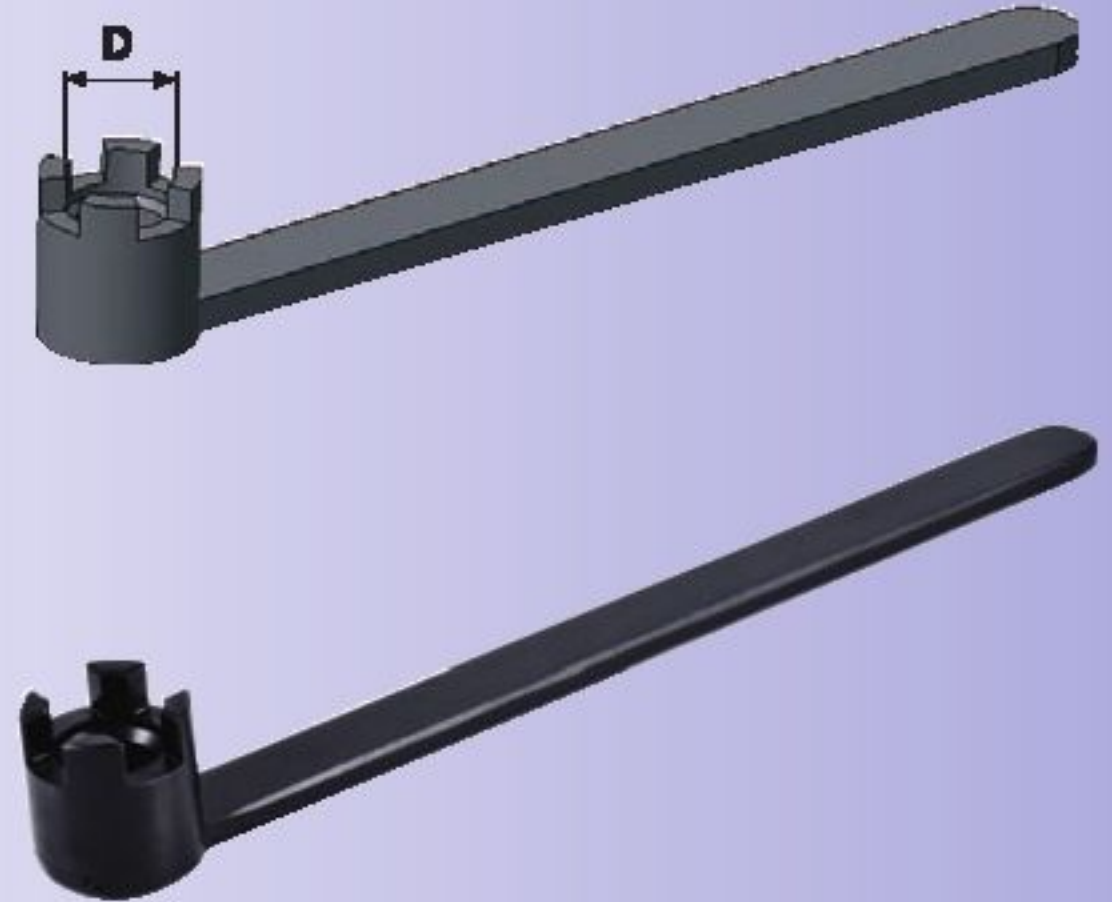
## Spannschlüssel DIN 6368 für Aufsteckdome

**Wrench DIN 6368**

**Clé de serrage DIN 6368**

**Alın civatası sıkma anahtarı DIN 6368**

Bestell-Nr. Order Nr. Référence Sipariş Nr.	D	Euro
10.16	16 / M8	
10.22	22 / M10	
10.27	27 / M12	
10.32	32 / M16	
10.40	40 / M20	
10.50	50 / M24	
10.60	60 / M30	



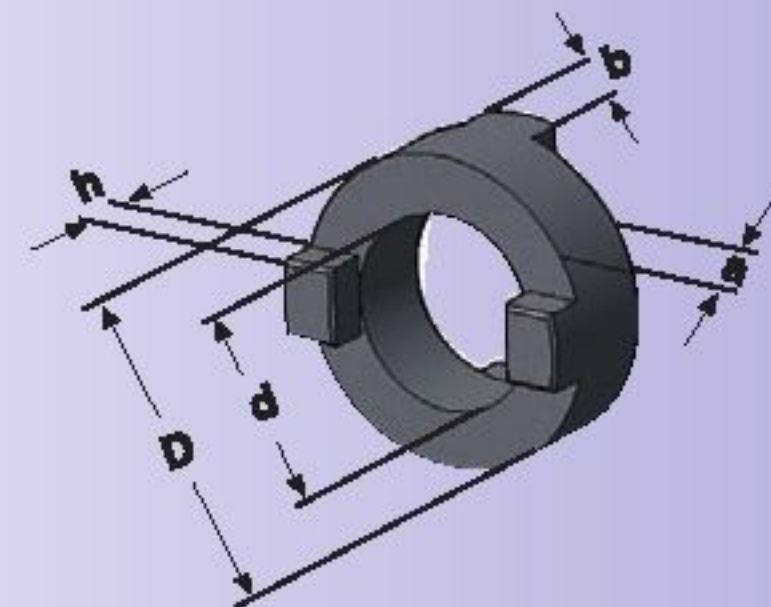
## Mitnehmerringe DIN 6366

**Clutch drive rings to DIN 6366**

**Bague d'entraînement DIN 6366**

**Tırnaklı pul DIN 6366**

Bestell-Nr. Order Nr. Référence Sipariş Nr.	d	D	a	b	h	Euro
101.10.16	16	32	10	8	5	
101.10.22	22	40	12	10	5,6	
101.10.27	27	48	12	12	6,3	
101.10.32	32	58	14	14	7	
101.10.40	40	70	14	16	8	







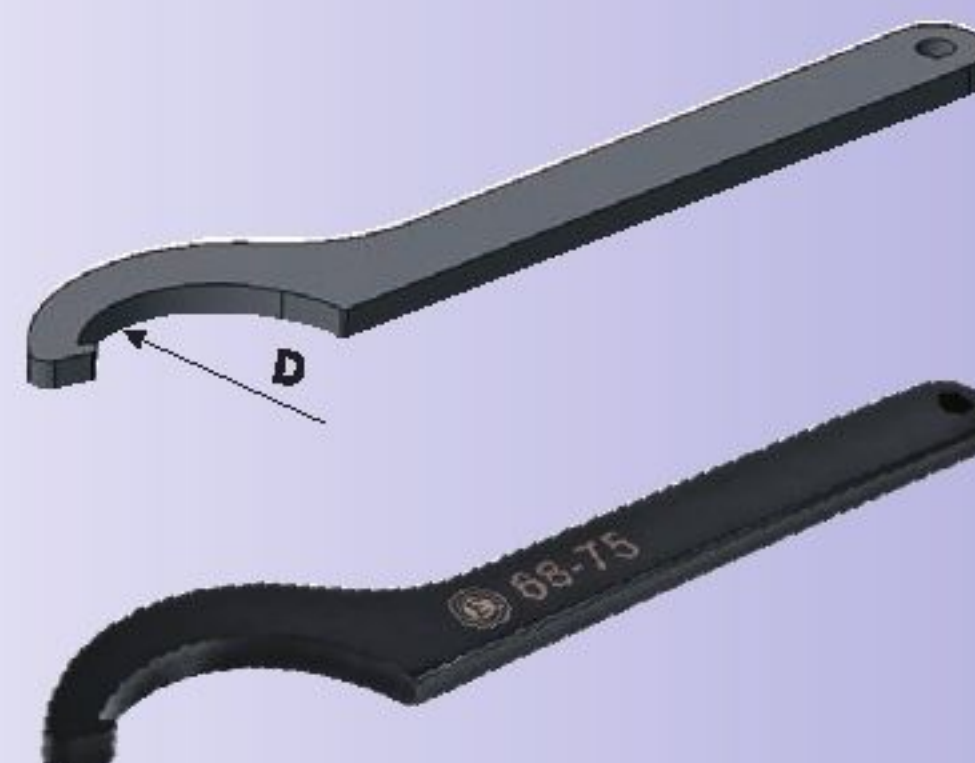
## Hakenschlüssel DIN 1810 A für OZ - Spannmuttern / EKS

### Wrench DIN 1810 A

### Clé à ergot DIN 1810 A

### E tipl ay anahtar DIN 1810 A

Bestell-Nr. Order Nr. Référence Sipariş Nr.	Abmessung Size Dimension Çinisi	D	Euro
01.16	415 E 2 - 16	40 - 42	
01.25	462 E 2 - 25	58 - 62	
01.32	467 E 3 - 32	68 - 75	
03.20	EKS 20 6 - 20	45 - 50	
03.32	EKS 32 6 - 32	68 - 75	



## Spannschlüssel für ER Spannmuttern

### Wrench ER

### Clé de serrage ER

### ER tipl anahtar

Bestell-Nr. Order Nr. Référence Sipariş Nr.	Abmessung Size Dimension Çinisi	D	Euro
02.10*	1 - 10 (ER16)	28 sw 25	
02.10.1	1 - 10 (ER16)	32	
02.10.2*	1 - 10 (ER16)	30 sw 27	
02.13*	1 - 13 (ER20)	35 sw 30	
02.16	2 - 16 (ER25)	42	
02.20	2 - 20 (ER32)	50	
02.26	2 - 26 (ER40)	63	



- \* Für Sechskantmutter
- \* For six side clamping nuts
- \* Pour Écrou à 6 pans
- \* Altı köşe anahtar

## Spannschlüssel ER Mini

### Wrench ER Mini

### Clé de serrage ER Mini

### ER tipl anahtar Mini

Bestell-Nr. Order Nr. Référence Sipariş Nr.	Abmessung Size Dimension Çinisi	D	Euro
<b>new</b> 02.05.M	1 - 5 (ER8)	12	
<b>new</b> 02.07.M	1 - 7 (ER11)	16	
<b>new</b> 02.10.M	1 - 10 (ER16)	22	







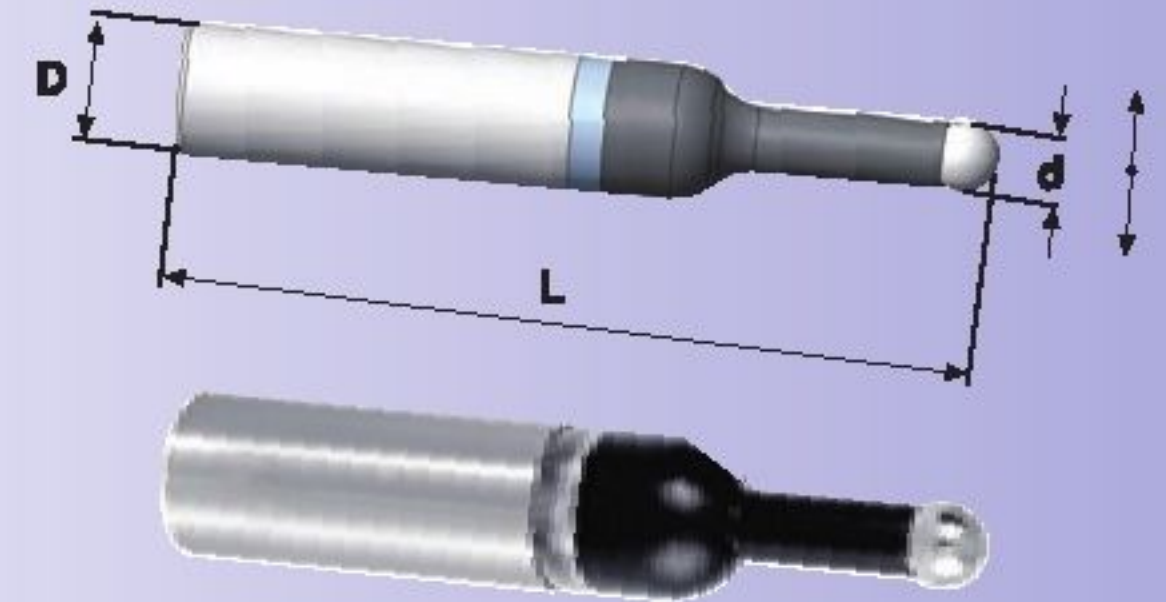
## Kantentaster elektronisch 2D Optisch

Edge finder electronic 2D optical

Palpeur d'angle électronique 2D optique

Elektronik ışıklı optik prop 2D

Bestell-Nr. Order Nr. Référence Sipariş Nr.	Abmessung Size Dimension Çinisi	D	L	d	Euro
<b>new</b> 702.12	12 - 99 - 10	12	99	10	
702.16	16 - 99 - 10	16	99	10	
702.20	20 - 94 - 10	20	94	10	



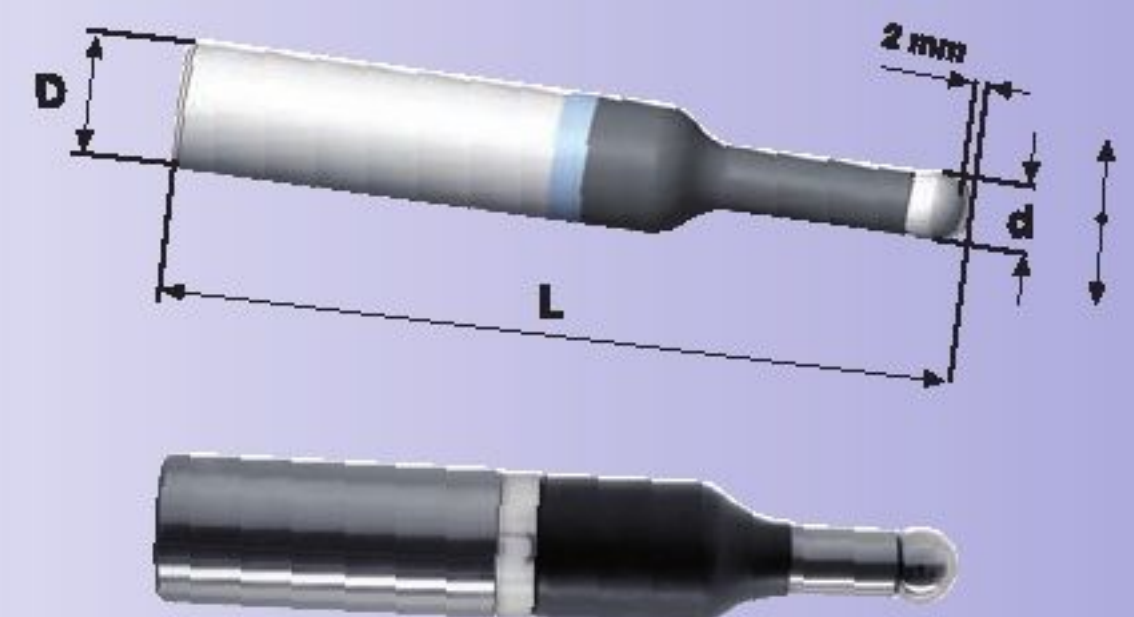
## Kantentaster elektronisch 3D Optisch & akustisch

Edge finder electronic 3D optical & acoustic

Palpeur d'angle électronique 3D optique & acoustique

Elektronik ışıklı optik prop 3D Akustik

Bestell-Nr. Order Nr. Référence Sipariş Nr.	Abmessung Size Dimension Çinisi	D	L	d	Euro
<b>new</b> 703.12	12 - 111 - 10	12	111	10	
<b>new</b> 703.16	16 - 111 - 10	16	111	10	
<b>new</b> 703.20	20 - 106 - 10	20	106	10	



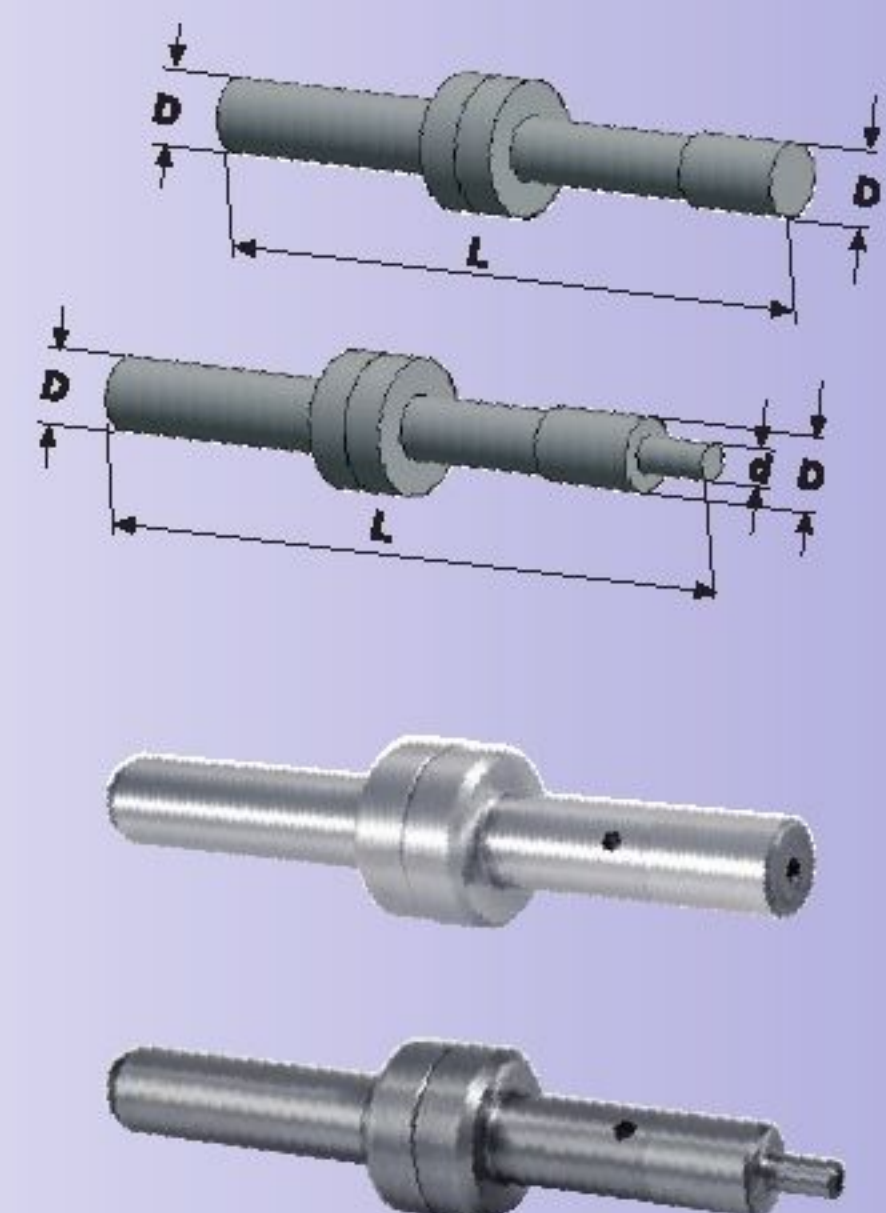
## Kantentaster mechanisch

Edge finder mechanical

Palpeur d'angle mécanique

Mekanik prop

Bestell-Nr. Order Nr. Référence Sipariş Nr.	Abmessung Size Dimension Çinisi	D	L	d	Euro
<b>new</b> 702.06	6 - 51 - 6	6	51	-	
702.10	10 - 82 - 10	10	82	-	
702.10 / 4	10 - 88 - 10 / 4	10	88	4	







## Einstellgerät

**Comparator**

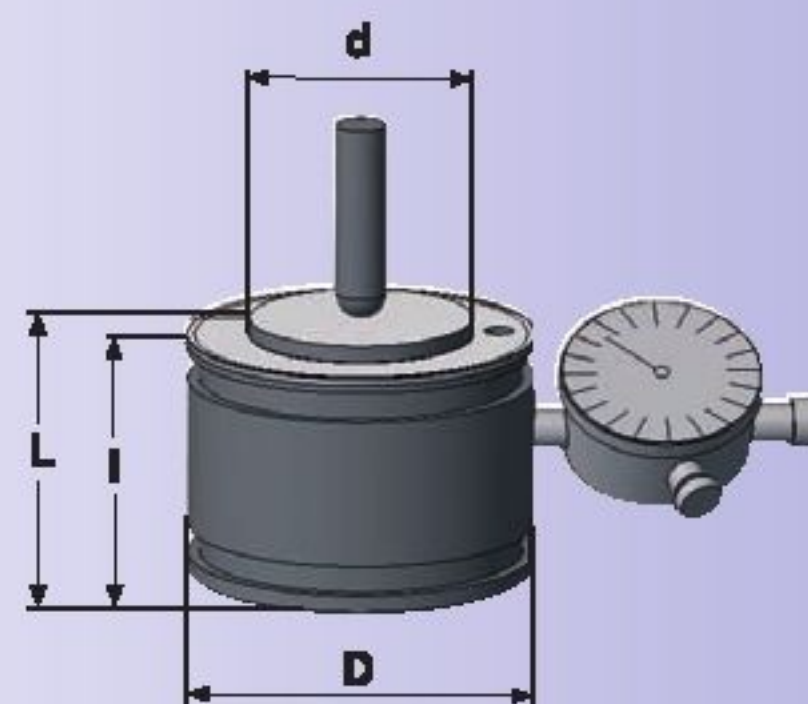
**Comparteur**

**Saatlı sıfırlama**

Bestell-Nr. Order Nr. Référence Sipariş Nr.	Bahāna D	Tastfläche d	Federweg L I	Abmessung Size Dimension Hassaslyetli Euro
702.50	60	45	50,5 - 49,5	0,01
702.50.M	60	45	50,5 - 49,5	0,01

Lieferung im Holzetui  
Delivery in wooden case  
Livraison dans box bols  
Teslim şekil kutusu ile birlikte

M = Magnet  
Magnetic  
Magnétique  
Mıknatıslı



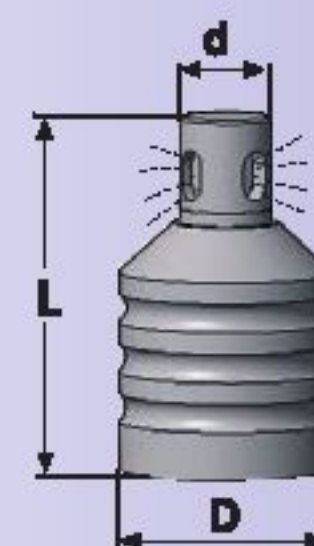
## Höheneinstellgerät mit Leuchtanzeige

**Vernier height gauge**

**Mesure Hauteur Vernier**

**Işıklı sıfırlama**

Bestell-Nr. Order Nr. Référence Sipariş Nr.	D	d	L	Euro
702.60	39	19	56 - 60	







## Kegeiwischer

Taper wiper

Cônes de nettoyage

Konik temizleme

Bestell-Nr. Order Nr. Réfarence Sipariş Nr.	Abmessung Size Dimension Clasi	Euro
710.01	MK 1	
710.02	MK 2	
710.03	MK 3	
710.04	MK 4	
710.05	MK 5	
710.30	SK 30	
710.40	SK 40	
710.50	SK 50	
710.32.HSK	HSK 32	
710.40.HSK	HSK 40	
710.50.HSK	HSK 50	
710.63.HSK	HSK 63	
710.80.HSK	HSK 80	
710.100.HSK	HSK 100	

Form HSK A / C / E



MK



SK



HSK

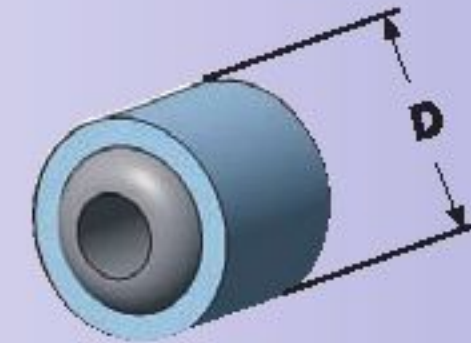
## Kunststoff - Kugelspritzdüse

Plastic ball sprayer nozzle

Buse d'injection sphérique en plastique

Su verme misketi

Bestell-Nr. Order Nr. Réfarence Sipariş Nr.	D	Euro
703.08	8	
703.10	10	
703.12	12	
703.14	14	







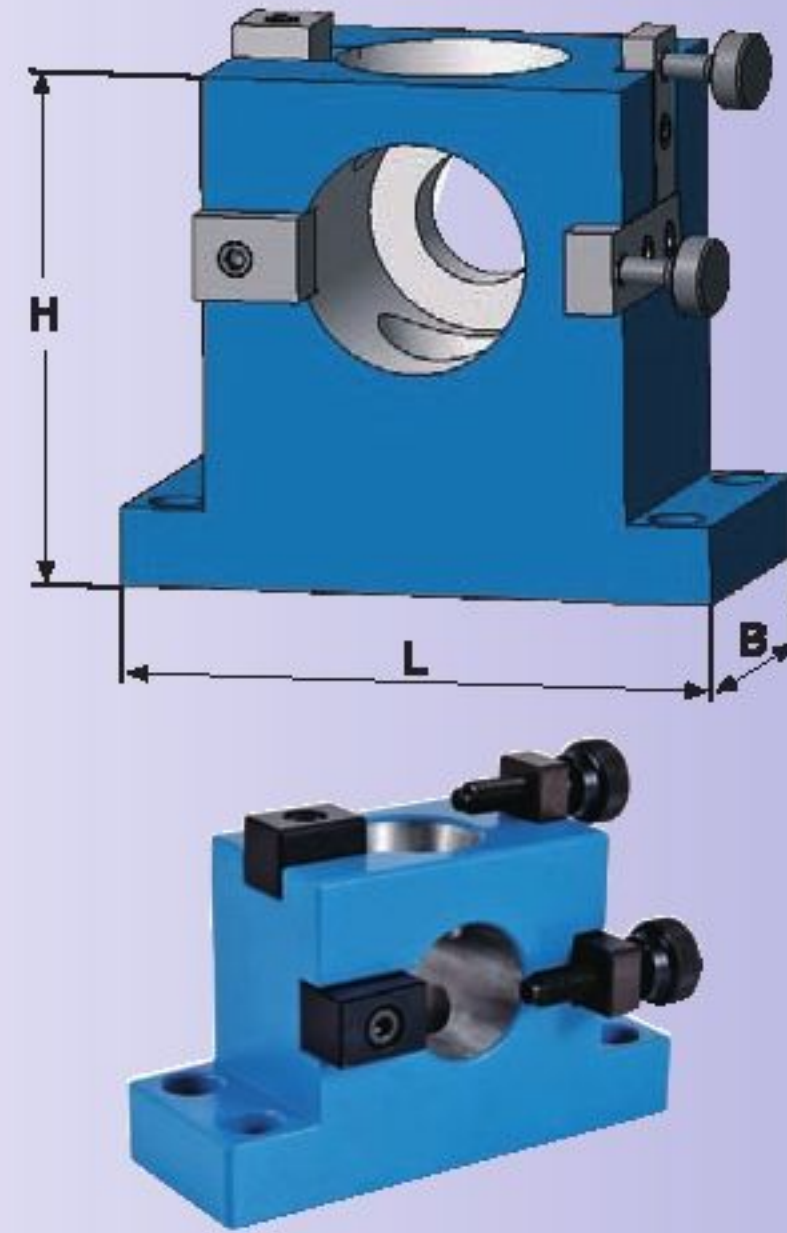
## Montageblock aus Aluminium

Tightening fixtures Aluminium

Bloc de montage en aluminium

Montaj aparatı alüminyum

Bestell-Nr. Order Nr. Référence Sipariş Nr.	Abmessung Size Dimension Cinsel	L	H	B	Euro
700.30	SK 30	127	75	47	
700.40	SK 40	160	105	62	
700.50	SK 50	180	155	99	



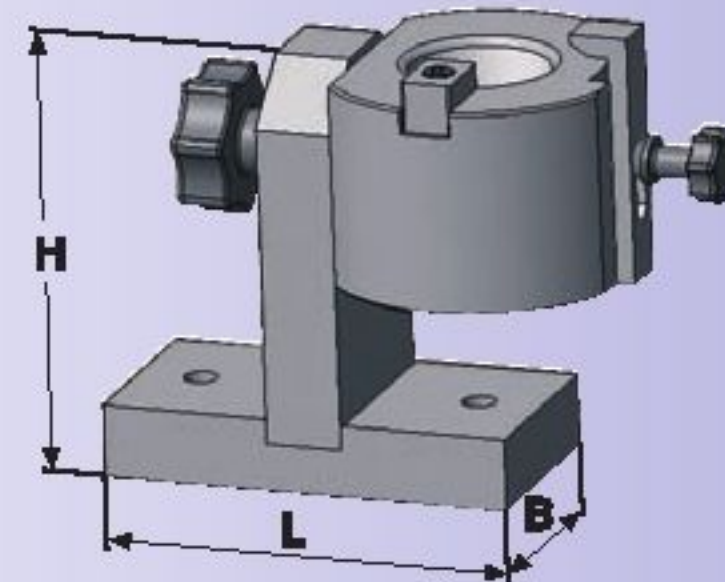
## Montageblock aus Stahl, schwenkbar

Universal assembly block steel

Bloc de montage universel en fer

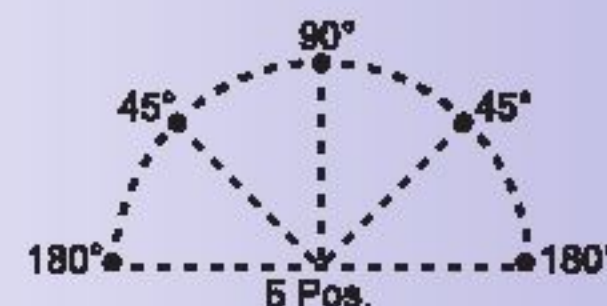
Montaj aparatı çelik sağa ve sola 90° dönebilen

Bestell-Nr. Order Nr. Référence Sipariş Nr.	Abmessung Size Dimension Cinsel	L	H	B	Euro
705.30	SK 30	125	121	64	
705.40	SK 40	130	136	64	
705.50	SK 50	170	170	72	



709.16	VDI 16	100	97	48	
709.20	VDI 20	100	97	48	
709.25	VDI 25	100	97	48	
709.30	VDI 30	130	121	64	
709.40	VDI 40	130	136	64	
709.50	VDI 50	170	170	72	

708.32	HSK 32	100	97	48	
708.40	HSK 40	100	97	48	
708.50	HSK 50	125	121	64	
708.63	HSK 63	130	136	64	
708.80	HSK 80	170	170	72	
708.100	HSK 100	170	170	72	







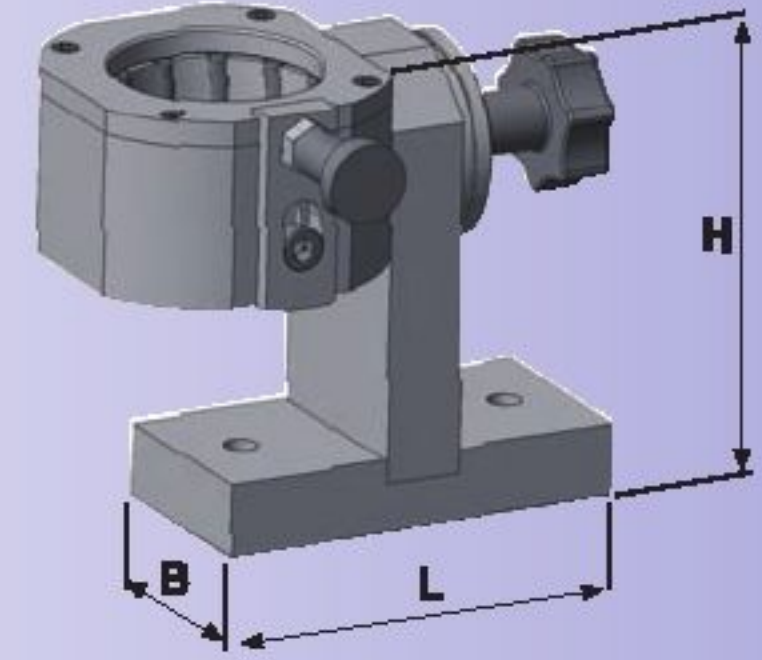
## Schnellmontageblock aus Stahl, Universal

Fast-mounting assembly block steel, universal

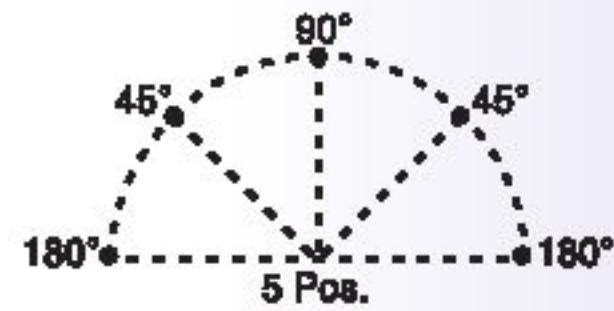
Bloc de montage rapide de l'acier, universel

Pratik universal çelik montaj aparatı

Bestell-Nr. Order Nr. Référence Sipariş Nr.	Abmessung Size Dimension Çelöl	L	H	B	Euro
<b>new</b> 705.40/63	HSK 63 - SK 40 - BT 40	130	160	64	



- Zur Aufnahme von HSK 63 - EPS 63 - SK 40 - BT 40  
For clamping of HSK 63 - EPS 63 - SK 40 - BT 40  
Pour le serrage de HSK 63 - EPS 63 - SK 40 - BT 40  
HSK 63 - EPS 63 - SK 40 - BT 40 tipi başlıklar için
- Klemmung über Rollenlager am Bund ohne Kontakt des Kegels  
Clamping with sliding-contact bearings at the flange, no contact with cone  
Serrage sur le roulement à galets à l'embase sans contact du cône  
Koniğe temas etmeden dış çaptan bilyalar sayesinde sıkıştırılabilir
- 45° und 90° - 5 verschiedene Positionen verwendbar  
45° and 90° - can be used in 5 different positions  
45° et 90° - 5 différentes positions applicables  
45° ve 90° - 5 ayrı pozisyonda kullanılabilir



- Gesichert gegen Herausfallen durch Arretierung  
Secured against falling down with adjustment lock  
Assuré contre tomber par un blocage  
Takımlar aparat içinde pozisyonlarda kilitleyerek düşmesi engellenir





## Bohrfutter

Drill chuck

Mandrin de perçage à serrage

Süper supra mandren

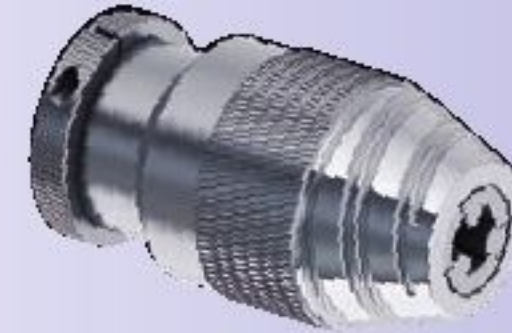
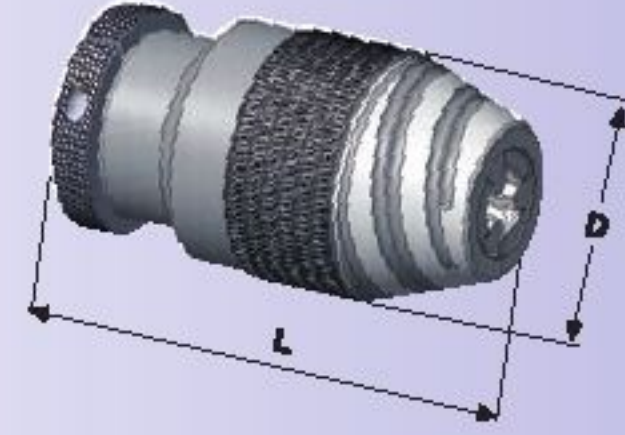
Bestell-Nr. Order Nr. Référence Sipariş Nr.	B	Spannberreich Capacity Capacité Cinsel	D	L	Euro
------------------------------------------------------	---	-------------------------------------------------	---	---	------

new

14.13.B16	B16	0 - 13	50	70	
-----------	-----	--------	----	----	--

new

14.16.B16	B16	3 - 16	57	70	
-----------	-----	--------	----	----	--



## NC - Bohrfutter

NC-Drill chuck

Mandrin de perçage NC à serrage

NC tipi mandren

Bestell-Nr. Order Nr. Référence Sipariş Nr.	B	Spannberreich Capacity Capacité Cinsel	D	L	Euro
------------------------------------------------------	---	-------------------------------------------------	---	---	------

new

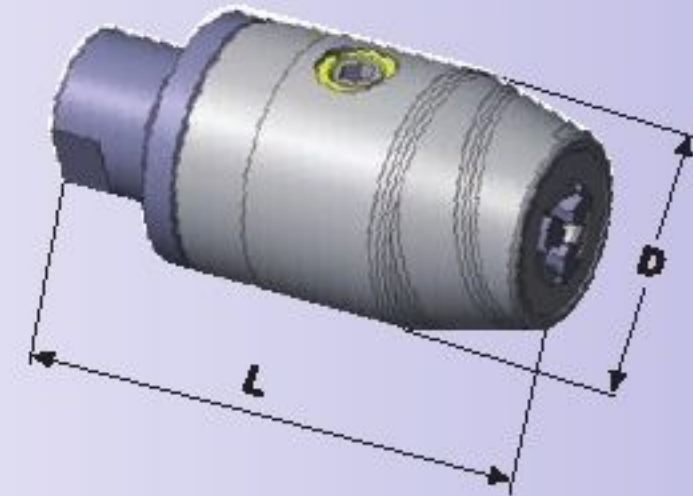
15.08.B12	B12	0,5 - 8	30	76	
-----------	-----	---------	----	----	--

new

15.13.B16	B16	1 - 13	50	102	
-----------	-----	--------	----	-----	--

new

15.16.B16	B16	3 - 16	57	102	
-----------	-----	--------	----	-----	--



## Spannschlüssel

Wrench

Clé de serrage

Sıkma anahtarı

Bestell-Nr. Order Nr. Référence Sipariş Nr.	SW	Typ	D	L	Euro
------------------------------------------------------	----	-----	---	---	------

new

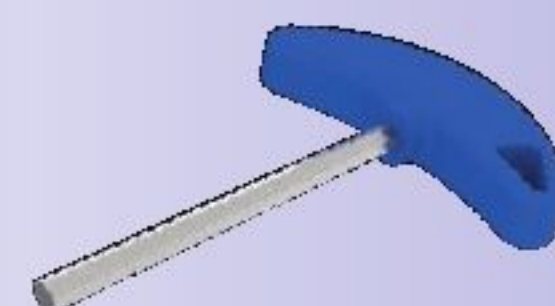
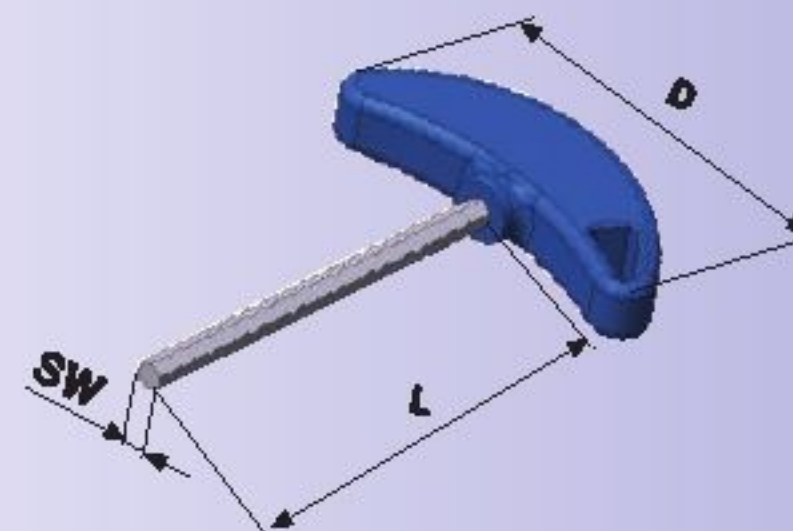
15.04	4	NC	70	100	
-------	---	----	----	-----	--

new

15.06	6	NC	90	100	
-------	---	----	----	-----	--

new

65.05	5	HDS	90	100	
-------	---	-----	----	-----	--





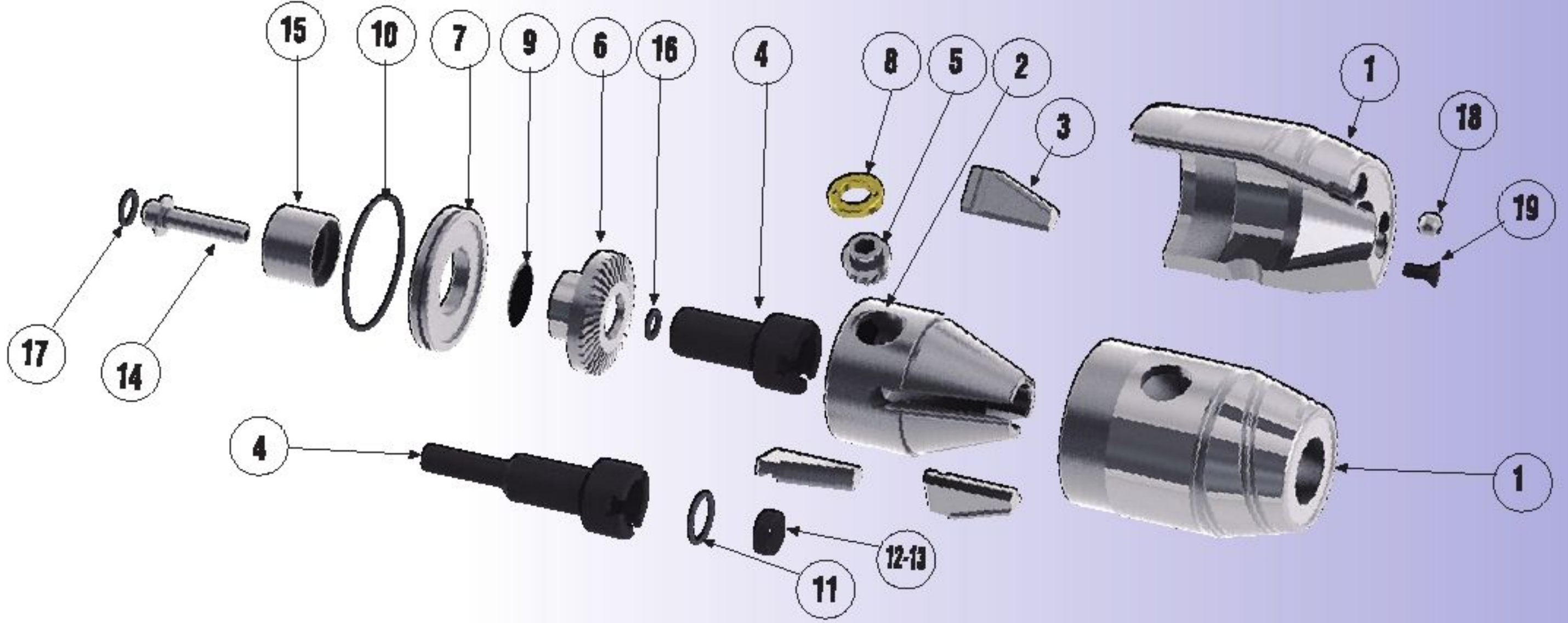


## Ersatzteilliste 08

Spare Parts 08

Liste des pièces de rechange 08

Yedek parça listesi 08



No	Benennung	Type	Désignation	Cınsı	Typ 08 S	Bestell-Nr. Order Nr. Référence Sipariş Nr.	
						Typ 08 IK	Typ 08 VDI
1	Hülse	Shell	Douille	Gövde	15.08.11	15.08.11	15.08.12
2	Spreizkonus	Spreader cone	Cône d'expansion	İç kovan	15.08.13	15.08.13	15.08.13
3	Spannbacke (1 Satz / 3 Stück)	Clamping jaw (1 set / 3 pieces)	Mâchoire de serrage (1 jeu / 3 pièces)	Sıkma Ayak (1 takım / 3 adet)	15.08.14	15.08.14	15.08.14
4	Spindel	Spindle	Arbre	Çektirme civatası	15.08.15	15.08.16	15.08.15
5	Ritzel	Pinion	Pignon	Piyon dişli	15.08.17	15.08.17	15.08.17
6	Kegelrad	Bevel gear	Rou conique	Ayna dişli	15.08.18	15.08.18	15.08.18
7	Druckstück	Thrust member	Pièce recevant la pression	Dayama pulu	15.08.19	15.08.19	15.08.19
8	Ritzelschraube	Pinion bolt	Vis de pignon	Piyon dişli somunu	15.08.20	15.08.20	15.08.20
9	Anlaufscheibe	Trust washer	Plaque de butée	Teflon Pul	15.08.22	15.08.22	15.08.22
10	O-ring 38x1,5	O-ring 38x1,5	Anneau torique	O-ring	15.08.23	15.08.23	15.08.23
11	O-ring 13x1,5	O-ring 13x1,5	Anneau torique	O-ring		15.08.25	
12	Dichtscheibe Ø 1,8 -4	Gasket Ø 1,8-4	Rondelle d'étanchéité	Pul		15.08.26	
13	Dichtscheibe Ø 3,2 -8	Gasket Ø 3,2-8	Rondelle d'étanchéité	Pul		15.08.27	
17	O-ring 8x1,5	O-ring 8x1,5	Anneau torique	O-ring			15.08.28
18	Kugel Ø 7	Ball Ø 7	Bille Ø 7	Su gözü			15.08.29
19	Senkschraube	Countersunk head screw	Vis à tête conique	Havşa başlı civata			15.08.30



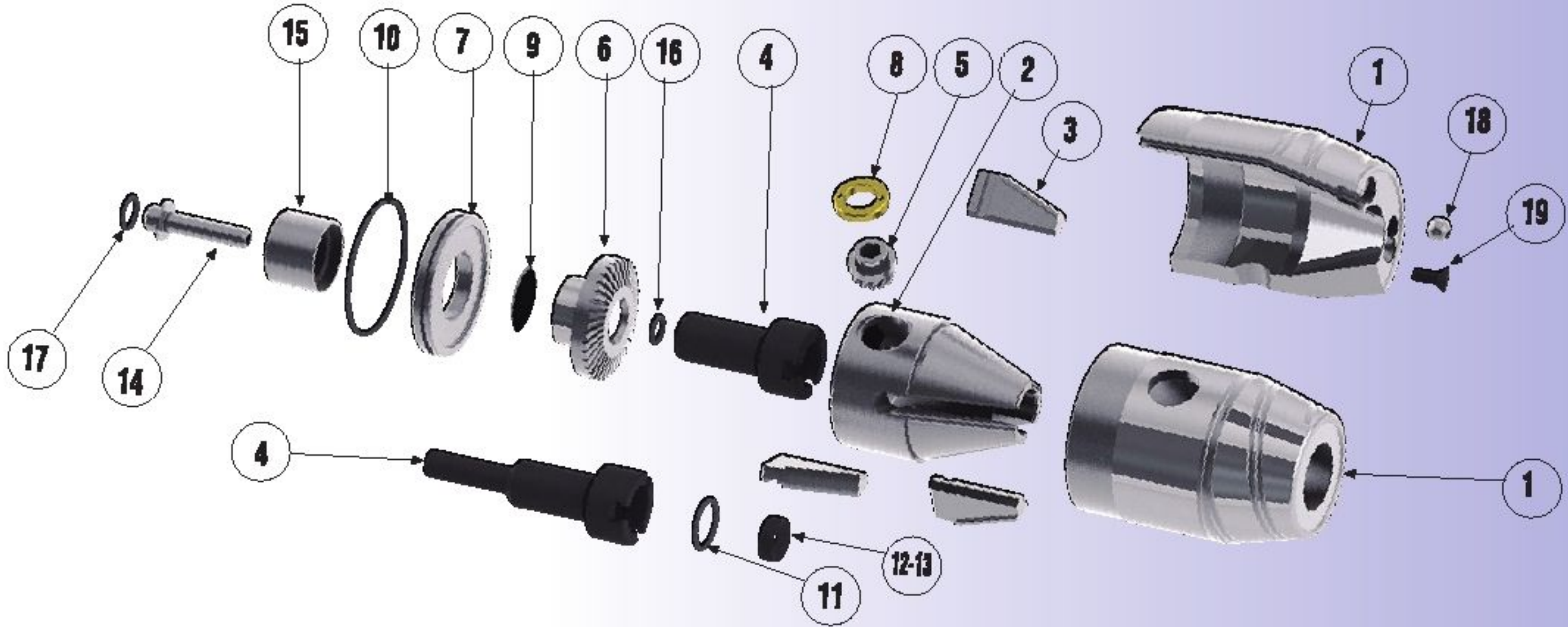
## Ersatzteilliste 13



### Spare Parts 13

### Liste des pièces de rechange 13

### Yedek parça listesi 13



No	Benennung	Type	Désignation	Cinsl	Bestell-Nr. Order Nr. Référence Sipariş Nr.			
					Typ 13 S	Typ 13 IK	Typ 13 VDI	Typ 13 HSK
1	Hülse	Shell	Douille	Gövde	15.13.11	15.13.11	15.13.12	15.13.11
2	Spreizkonus	Spreader cone	Cône d'expansion	İç kovan	15.13.13	15.13.13	15.13.13	15.13.13
3	Spannbacke (1 Satz / 3 Stück)	Clamping jaw (1 set / 3 pieces)	Mâchoire de serrage (1 jeu / 3 pièces)	Sıkma Ayak (1 takım / 3 adet)	15.13.14	15.13.14	15.13.14	15.13.14
4	Spindel	Spindle	Arbre	Çektirme civatası	15.13.15	15.13.16	15.13.15	15.13.17
5	Ritzel	Pinion	Pignon	Piyon dişli	15.13.18	15.13.18	15.13.18	15.13.18
6	Kegelrad	Bevel gear	Rou conique	Ayna dişli	15.13.19	15.13.19	15.13.19	15.13.19
7	Druckstück	Thrust member	Pièce recevant la pression	Dayama pulu	15.13.20	15.13.20	15.13.20	15.13.20
8	Ritzelschraube	Pinion bolt	Vis de pignon	Piyon dişli somun	15.13.21	15.13.21	15.13.21	15.13.21
9	Anlaufscheibe	Thrust washer	Plaque de butée	Teflon pul	15.13.23	15.13.23	15.13.23	15.13.23
10	O-ring 38x1,5	O-ring 38x1,5	Anneau torique	O-ring	15.13.24	15.13.24	15.13.24	15.13.24
11	O-ring 13x1,5	O-ring 13x1,5	Anneau torique	O-ring		15.13.27		15.13.27
12	Dichtscheibe Ø 3-6	Gasket Ø 3-6	Rondelle d'étanchéité	Pul		15.13.28		15.13.28
13	Dichtscheibe Ø 6-13	Gasket Ø 6-13	Rondelle d'étanchéité	Pul		15.13.29		15.13.29
14	Kühlmittelrohr	Coolant pipe	Tube du liquide de refroidissement	Soğutma Borusu				15.13.30
15	Distanzstück	Spacer	Entretoise	Burç				15.13.31
16	O-ring 6x1,5	O-ring 6x1,5	Anneau torique	O-ring				15.13.32
17	O-ring 8x1,5	O-ring 8x1,5	Anneau torique	O-ring		15.08.28		15.08.28
18	Kugel Ø 7	Ball Ø 7	Bille Ø 7	Su Gözü			15.13.33	
19	Senkschraube	Countersunk head screw	Vis à tête conique	Havşa başlı civata			15.13.34	



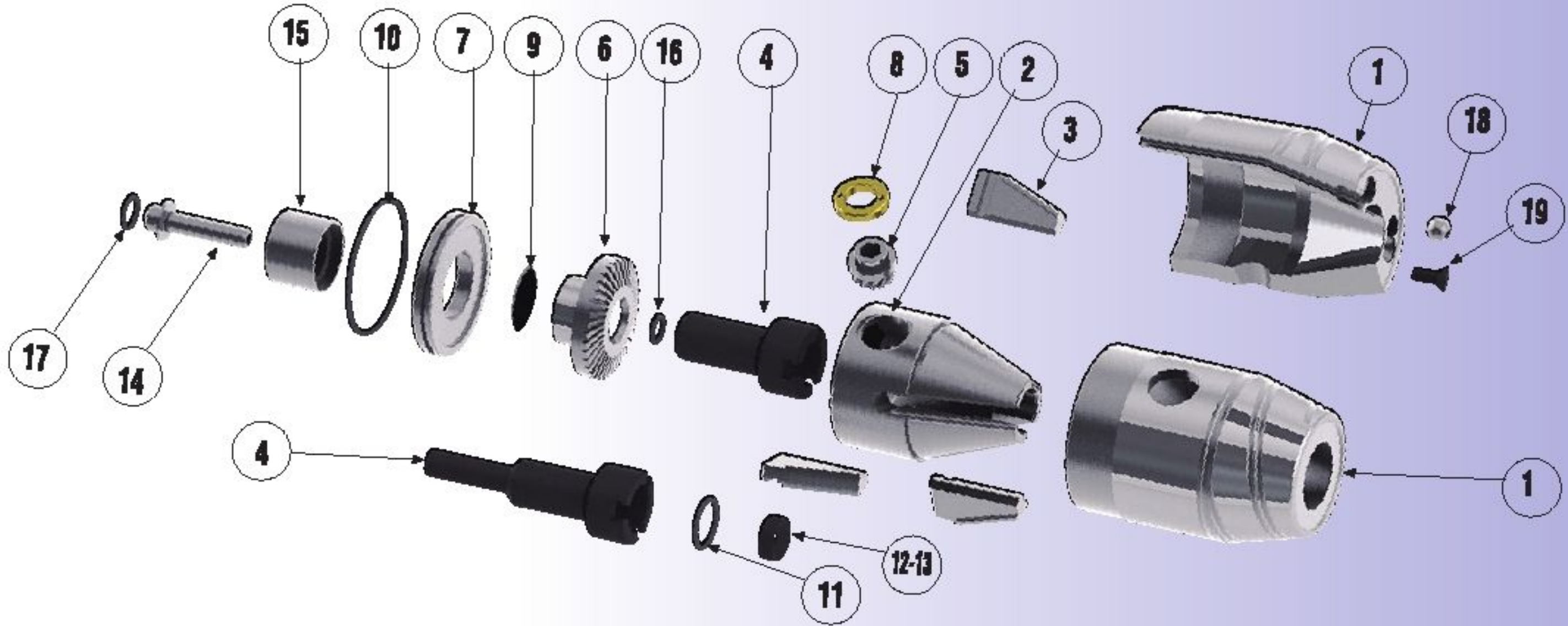


## Ersatzteilliste 16

### Spare Parts 16

### Liste des pièces de rechange 16

### Yedek parça listesi 16



No	Benennung	Type	Désignation	Class	Bestell-Nr. Order Nr. Référence Sipariş Nr.			
					Typ 16 S	Typ 16 IK	Typ 16 VDI	Typ 16 HSK
1	Hülse	Shell	Douille	Gövde	15.16.11	15.16.11	15.16.12	15.16.11
2	Spreizkonus	Spreader cone	Cône d'expansion	İç kovan	15.16.13	15.16.13	15.16.14	15.16.13
3	Spannbacke (1 Satz / 3 Stück)	Clamping jaw (1 set / 3 pieces)	Mâchoire de serrage (1 jeu / 3 pièces)	Sıkma Ayak (1 takım /3 adet)	15.13.14	15.13.14	15.13.14	15.13.14
4	Spindel	Spindle	Arbre	Çektirme civatası	15.16.15	15.16.16	15.16.15	15.16.17
5	Ritzel	Pinion	Pignon	Piyon dişli	15.16.18	15.16.18	15.16.18	15.16.18
6	Kegelrad	Bevel gear	Rou conique	Ayna dişli	15.16.19	15.16.19	15.16.19	15.16.19
7	Druckstück	Thrust member	Pièce recevant la pression	Dayama pulu	15.13.20	15.13.20	15.13.20	15.13.20
8	Ritzelschraube	Pinion bolt	Vis de pignon	Piyon dişli somun	15.13.21	15.13.21	15.13.21	15.13.21
9	Anlaufscheibe	Thrust washer	Plaque de butée	Teflon pul	15.13.23	15.13.23	15.13.23	15.13.23
10	O-ring 38x1,5	O-ring 38x1,5	Anneau torique	O-ring	15.13.24	15.13.24	15.13.24	15.13.24
11	O-ring 13x1,5	O-ring 13x1,5	Anneau torique	O-ring		15.16.22		15.16.22
12	Dichtscheibe Ø 3-6	Gasket Ø 3-6	Rondelle d'étanchéité	Pul		15.16.23		15.16.23
13	Dichtscheibe Ø 6-16	Gasket Ø 6-16	Rondelle d'étanchéité	Pul		15.16.24		15.16.24
14	Kühlmittelrohr	Coolant pipe	Tube du liquide de refroidissement	Soğutma Borusu				15.13.30
15	Distanzstück	Spacer	Entretoise	Burç				15.13.31
16	O-ring 6x1,5	O-ring 6x1,5	Anneau torique	O-ring				15.13.32
17	O-ring 8x1,5	O-ring 8x1,5	Anneau torique	O-ring		15.08.28		15.08.28
18	Kugel Ø 7	Ball Ø 7	Bille Ø 7	Su Gözü			15.13.33	
19	Senkschraube	Countersunk head screw	Vis à tête conique	Havşa başlı civata			15.13.34	





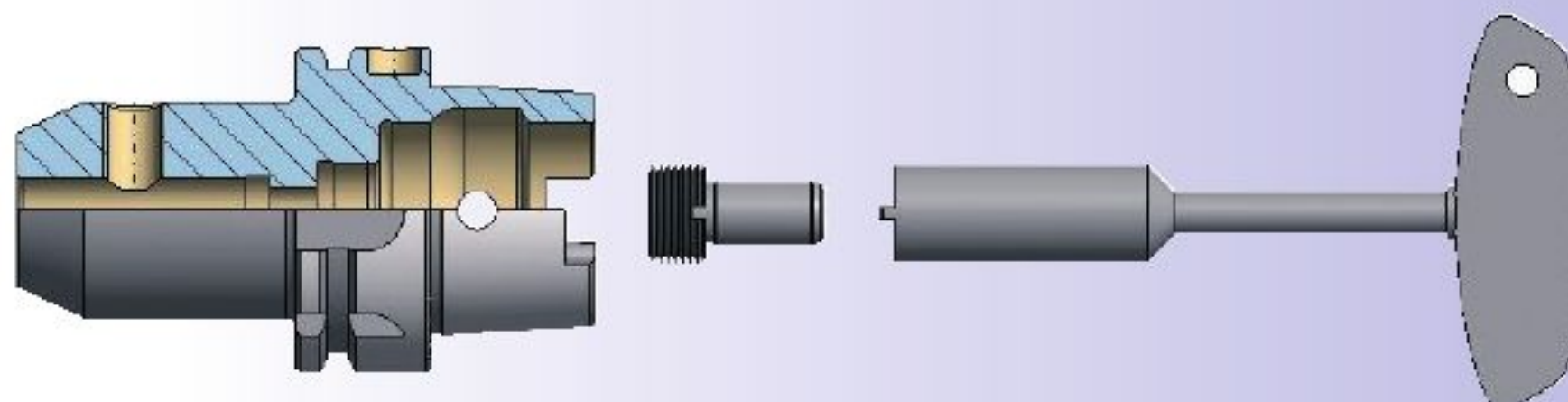
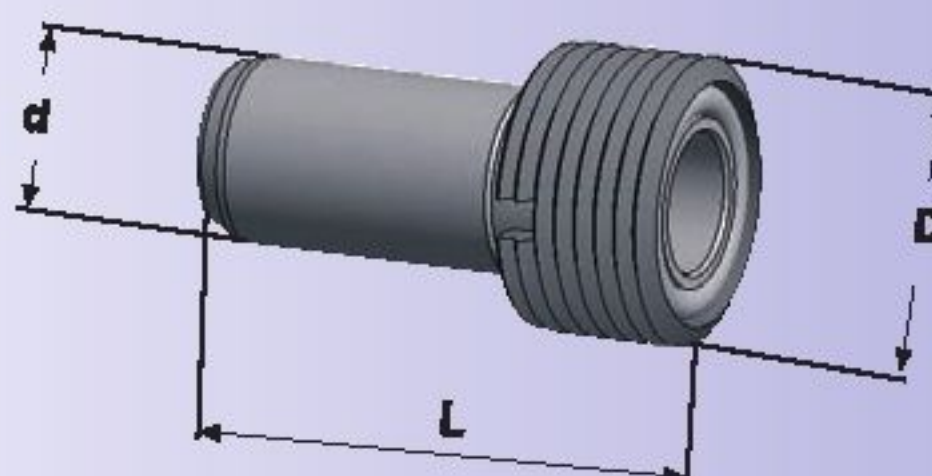
## Kühlmittelübergabeeinheit

Delivery unit for coolant

Unité de transmission de liquide de refroidissement par le centre

Soğutma suyu ünitesi

Bestell-Nr. Order Nr. Référence Sipariş Nr.	HSK-A	D	d	L	Euro
A32.700	HSK-A 32	M10 x 1	6	26,0	
A40.700	HSK-A 40	M12 x 1	8	29,5	
A50.700	HSK-A 50	M16 x 1	10	33,0	
A63.700	HSK-A 63	M18 x 1	12	34,5	
A80.700	HSK-A 80	M20 x 1,5	14	40,0	
A100.700	HSK-A 100	M24 x 1,5	16	44,0	



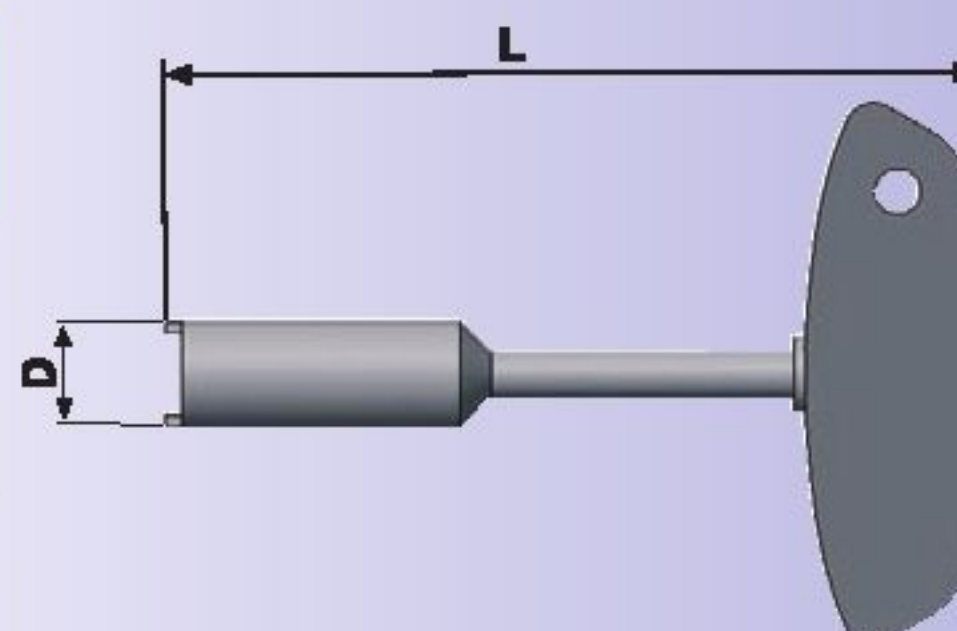
## Schlüssel für Kühlmittelübergabeeinheit

Wrench for delivery unit for coolant

Clé pour raccord d'arrosage

Soğutma suyu ünitesi anahtarı

Bestell-Nr. Order Nr. Référence Sipariş Nr.	HSK-A	D	L	Euro
A32.701	HSK-A 32	8,5	115	
A40.701	HSK-A 40	10,5	115	
A50.701	HSK-A 50	14,5	115	
A63.701	HSK-A 63	16,5	136	
A80.701	HSK-A 80	18,5	136	
A100.701	HSK-A 100	22,0	136	







## Tischwerkzeuggestell

Verschweißte, lackierte Stahlblechkonstruktion

Werkzeugaufnahmen mit Kunststoffeinsätzen

Benchtop tool shelf, made of welded sheet steel,  
with plastic tool holders

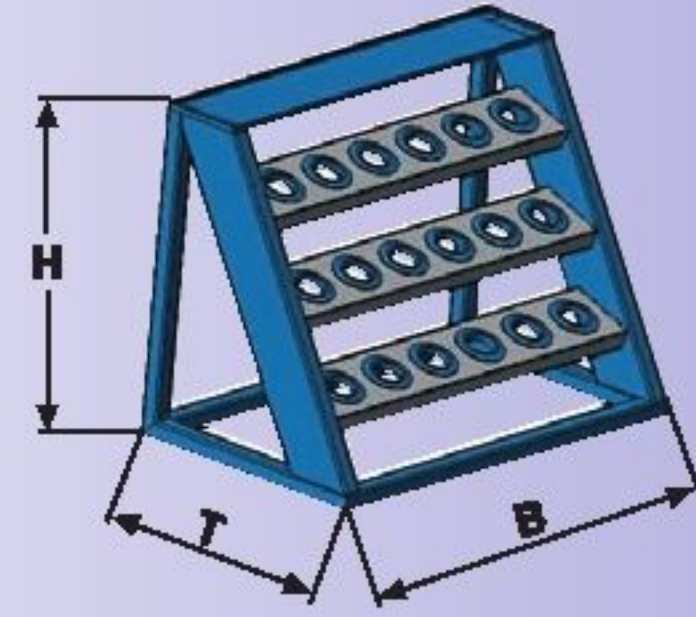
Support de table pour outils

Fabrication soudée, vernie en tôle d'acier

Insert d'outil en plastique

Masa üstü takım sehpaı , takım tutucu yerl plastik

Bestell-Nr. Order Nr. Référence Sipariş Nr.	Abmessung Size Dimension Cinsel	Anzahl Einsätze Inserts Takım Adedi	B	T	H	Euro
793.30	SK 30	21	700	400	500	
793.40	SK 40	18	700	400	500	
793.50	SK 50	15	700	400	500	
794.16	VDI 16	21	700	400	500	
794.20	VDI 20	21	700	400	500	
794.25	VDI 25	21	700	400	500	
794.30	VDI 30	21	700	400	500	
794.40	VDI 40	18	700	400	500	
794.50	VDI 50	15	700	400	500	
795.32	HSK 32	21	700	400	500	
795.40	HSK 40	21	700	400	500	
795.50	HSK 50	21	700	400	500	
795.63	HSK 63	18	700	400	500	
795.80	HSK 80	15	700	400	500	
795.100	HSK 100	15	700	400	500	







## Transport - und Werkzeugwagen

Verschweißte, lackierte Stahlblechkonstruktion

2 Bockrollen und 2 Lenkrollen mit Feststeller

Werkzeugaufnahmen mit Kunststoffeinsätzen

Tool transport trolley, made of welded sheet steel

2 Steering castors and 2 fixed castors with locking device, plastic tool holders

Chariot de transport pour outils

Fabrication soudée, vernie en tôle d'acier,

2 peds fixes, 2 peds de guidage avec linguet

Insert d'outil en plastique

Taşınabilir çift taraflı takım arabası, dönerli, kilitlenen ve sabit tekerlekli, takım tutucu yerli plastik

Bestell-Nr. Order Nr. Référence Sipariş Nr.	Abmessung Size Dimension Cinsl	Anzahl Einsätze Inserts Takım Adedi	B	T	H	Euro
790.30	SK 30	70	700	600	1260	
790.40	SK 40	60	700	600	1260	
790.50	SK 50	50	700	600	1260	
791.16	VDI 16	70	700	600	1260	
791.20	VDI 20	70	700	600	1260	
791.25	VDI 25	70	700	600	1260	
791.30	VDI 30	70	700	600	1260	
791.40	VDI 40	60	700	600	1260	
791.50	VDI 50	50	700	600	1260	
792.32	HSK 32	70	700	600	1260	
792.40	HSK 40	70	700	600	1260	
792.50	HSK 50	70	700	600	1260	
792.63	HSK 63	60	700	600	1260	
792.80	HSK 80	50	700	600	1260	
792.100	HSK 100	50	700	600	1260	

