

GÜÇ AKTARIM ORGANLARI

2012
OCAK FİYAT LİSTESİ

dalyan®



DIN EN ISO 9001



BURÇLU KASNAKLAR



V KASNAKLAR



POLY-V KASNAKLAR



TRİGER KASNAKLAR



KONİK BURÇLAR



YILDIZ KAPLİNLER



AYAKLI KAPLİNLER



ELASTİK DİŞLİ KAPLİNLER



BOŞLUKSUZ KAPLİNLER



KONİK KİLİTLER



RULMAN YATAKLARI

V KASNAK

%

AĞIR TİP ÖZEL KASNAK

%

YILDIZ KAPLİN

%

AYAKLI VE
ELASTİK KAPLİN

%

BOŞLUKSUZ KAPLİN

%

RULMAN YATAĞI

%

KONİK KİLİT

%

KONİK BURÇ

%

BURÇLU V KASNAK

%



ÇAP (mm)	1 SIRA	2 SIRA	3 SIRA	4 SIRA	5 SIRA	6 SIRA
50	7,20	8,80				
60	8,00	9,60				
75	9,36	14,40	20,80			
80	10,40	16,00	21,60	25,60		
90	14,00	20,16	26,56	35,20		
100	15,84	20,80	27,20	37,60	58,88	68,64
110	18,72	24,00	31,52	40,80	69,60	76,00
125	18,88	30,24	42,40	64,00	70,40	92,32
130	19,20	32,00	43,20	67,20	74,56	96,00
140	19,52	32,80	44,80	72,00	83,84	99,20
150	21,60	34,56	56,00	75,20	93,60	113,60
160	23,76	41,60	62,40	76,80	100,80	138,40
175	26,64	46,40	72,00	78,40	119,68	156,24
180	27,20	48,00	73,60	86,40	129,60	172,16
190	28,80	51,20	75,20	88,00	154,72	185,60
200	30,96	54,40	76,00	92,80	160,00	197,12
225	34,56	57,60	80,00	100,80	187,20	211,20
240	36,80	60,80	84,80	104,00	193,60	228,80
250	38,88	64,00	88,00	116,80	199,68	238,40
260	42,40	67,20	96,00	126,40	204,80	264,00
275	43,20	69,12	104,00	128,00	212,00	272,00
300	48,00	83,20	115,20	140,80	234,56	280,00
325	54,40	92,80	124,80	153,60	254,40	286,40
350	55,84	96,00	132,80	176,00	286,40	344,00
375	63,60	102,40	136,00	184,00	296,00	369,60
400	70,24	104,32	144,00	204,80	316,80	396,00
425	86,40	120,00	160,00	211,20	328,00	420,80
450	92,80	131,20	188,80	219,20	352,00	449,60
500	104,00	142,40	192,00	272,00	386,88	516,80
550	120,00	176,00	232,00	312,00	473,60	572,80
600	129,60	184,00	249,60	320,00	534,08	630,40
650		272,00	336,00	416,00	660,80	760,00
700		280,00	400,00	448,00	723,20	889,60
800			504,00	736,00	918,40	1136,00
850			832,00	960,00	1123,20	1497,60
900				1721,60	1792,00	1865,60

950 - 1750 mm ARASI KASNAKLAR İÇİN FİRMAMIZLA İRTİBATA GEÇİNİZ

ÇAP (mm)	1 SIRA	2 SIRA	3 SIRA	4 SIRA	5 SIRA
100	19,20	29,44	38,72	56,48	66,88
110	23,68	36,48	41,92	60,64	72,96
125	29,92	40,16	64,00	66,88	88,48
140	35,52	44,00	72,00	79,84	95,20
150	37,76	50,72	75,20	88,48	109,76
160	41,44	60,80	76,32	103,84	132,48
175	51,44	61,92	84,80	118,56	149,60
180	53,76	64,00	94,40	131,52	165,28
190	56,16	66,40	100,16	143,52	179,20
200	58,56	71,68	105,28	162,56	188,80
210	60,80	73,92	111,20	167,36	194,88
220	63,68	75,84	116,00	172,16	202,56
225	66,72	77,76	122,08	176,96	205,44
230	70,80	79,68	125,60	184,00	215,04
240	71,76	83,52	131,52	188,80	222,08
250	75,84	88,48	136,32	193,60	228,32
260	79,68	94,24	141,12	198,40	254,72
275	82,08	100,32	143,52	203,20	262,40
280	83,52	110,08	147,04	210,40	264,96
290	84,00	111,52	149,60	217,60	268,16
300	84,80	112,16	153,12	222,40	269,44
310	86,40	118,40	157,92	234,40	279,20
325	87,84	128,00	167,20	244,00	287,04
330	90,80	132,80	169,60	246,40	302,88
340	95,04	135,36	172,00	256,00	322,56
350	99,20	137,60	177,92	275,20	334,56
360	104,00	139,20	179,36	277,44	346,56
375	118,40	148,80	185,28	282,24	356,32
380	121,60	159,20	200,80	297,60	368,32
400	124,64	163,20	210,56	310,40	379,20
425	129,60	166,40	244,00	321,60	406,40
450		172,00	267,84	334,40	432,00
500		188,80	291,84	369,60	496,00
550		222,08	354,08	430,40	553,60
600		289,60	411,20	526,40	611,20
650			449,60	621,92	731,20
700			535,68	741,60	864,00
750			588,32	848,00	995,20
800			729,60	968,80	1387,20
850			932,80	1075,20	1435,20
900				1387,20	1852,00

950 - 1750 mm ARASI KASNAKLAR İÇİN FİRMAMIZLA İRTİBATA GEÇİNİZ



ÇAP (mm)	6 SIRA	8 SIRA	12 SIRA
150	237,20	336,00	
170	287,00	374,00	
180	296,00	426,00	
190	370,00	462,00	
200	412,60	480,00	
210	420,80	516,00	
220	435,20	568,00	
230	462,80	608,00	
240	490,00	660,00	
250	530,00	692,00	
260	604,00	708,00	
270	660,00	738,00	
280	722,00	768,00	
290	732,00	924,00	
300	744,00	940,00	
325	762,00	1004,00	
350	816,00	1038,00	1.449,00
375	870,00	1202,00	
400	897,00	1238,00	1.485,40
450	928,00	1360,00	1.780,00
500	1066,00	1484,00	2.474,00
550	1238,00	1684,00	2.622,00
600	1306,00	2062,00	2.720,00
650		2406,00	3.259,00
800		2720,00	
900		3266,00	

950 - 1750 mm ARASI KASNAKLAR İÇİN FİRMAMIZLA İRTİBATA GEÇİNİZ

DÜZ KASNAKLAR

90X150	56,65
100X150	64,40
110X150	77,30
120X150	90,10
150X160	103,00
200X150	116,00
250X175	154,50

DOLU KASNAKLAR

100X2 17	28,80
110X2 17	40,60
125X2 17	50,20
140X2 17	57,40
150X2 17	64,60
160X2 17	69,50
175X2 17	71,75

ASANSÖR KASNAKLARI

ÇAP (mm)	4 SIRA	5 SIRA
320	298,80	331,20
400	334,80	368,00
450	382,70	423,00
500	430,50	478,40
550	502,40	552,00

ÖZEL VALS KASNAKLARI

125X5 17	103,00
140X5 17	115,90
160X5 17	147,20
180X5 17	184,00
200X5 17	220,80
225X5 17	257,60

KADEMELİ KASNAKLAR

3'LÜ	70X90X100	56,60
3'LÜ	70X90X130	61,70
3'LÜ	80X110X140	74,70
4'LÜ	70X90X110X130	85,00
4'LÜ	70X100X125X150	92,80
4'LÜ	70X100X150X200	97,90
4'LÜ	80X110X140X160	105,60
4'LÜ	90X125X200X250	116,00

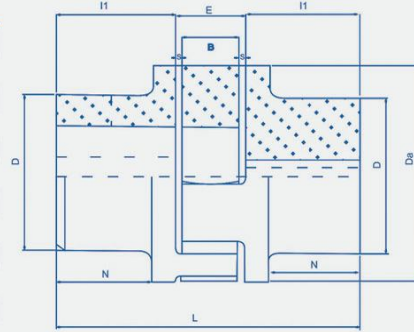
ÖZEL FLANŞLI

300X150X4	180,30
-----------	--------





ÇAP (mm)	KOMPLE TAKIM	YEDEK LASTİK	POLİÜRETAN LASTİK
65	22,40	4,40	10,40
80	24,00	5,20	11,20
95	38,40	5,60	12,80
110	52,80	7,20	16,00
125	70,40	10,40	22,40
140	99,20	14,00	32,00
160	124,80	20,80	40,00
180	168,00	22,40	56,00
200	192,00	26,40	64,00
225	238,40	36,80	80,00
250	302,40	41,60	96,00



KAPLIN	ÖLÇÜLER										AĞIRLIK (Kg)
	Da	D1	E	S	B	L	N	I1	Dmin	Dmax	
Y 065	65	51	16	2,5	11	86	23	51	12	28	1,40
Y 080	80	60	26	3	20	120	30	56	14	38	2,60
Y 095	95	70	28	3	22	124	32	72	14	42	3,15
Y 110	110	87	30	2	26	145	41	85	15	48	6,35
Y 125	125	96	32	2	28	148	43	88	15	55	7,50
Y 140	140	112	39	3	33	196	44	98	15	65	10,00
Y 160	160	113	46	3	40	220	48	110	17	75	13,00
Y 180	180	120	53	4	45	224	55	122	20	84	18,50
Y 200	200	124	55	5	45	250	56	125	20	90	21,00
Y 225	225	134	54	4	46	260	57	130	20	100	27,00
Y 250	250	142	52	3	46	262	59	131	20	110	34,00

AYAKLI KAPLIN

ÇAP (mm)	KOMPLE TAKIM	YEDEK LASTİK	TKM. ADET SAYISI	ADET FİYATI
68	13,50	2,00	5	0,40
80	16,00	3,00	6	0,50
95	27,00	3,50	6	0,58
110	38,00	4,00	6	0,66
125	56,00	5,50	6	0,92
140	78,00	6,00	6	1,00
160	97,00	8,00	7	1,15
180	140,00	11,00	8	1,40
200	175,00	14,00	8	1,68
225	220,00	17,00	8	2,10
250	330,00	20,00	8	2,50
280	650,00	46,00	8	6,00
315	800,00	54,00	9	6,50
350	1.100,00	60,00	9	7,00



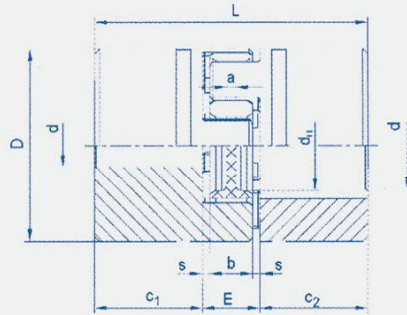
ELASTİK KAPLIN

ÇAP (mm)	KOMPLE TAKIM	YEDEK LASTİK	ÇELİK
DÇ 14	13,00	2,80	5,50
DÇ 24	17,00	4,20	7,00
DÇ 28	25,20	5,50	12,00
DÇ 32	30,00	8,00	13,00
DÇ 38	38,00	9,90	16,00
DÇ 42	42,00	11,00	18,00
DÇ 48	58,00	17,00	22,00
DÇ 55	88,00	22,00	36,00
DÇ 60	120,00	28,00	48,00





SİPARİS KODU	KOMPLE TAKIM	YEDEK LASTİK FİYATI
ÜBK 09	47,34	18,00
ÜBK 12	52,74	18,00
ÜBK 14	59,67	21,60
ÜBK 19	74,16	25,20
ÜBK 24	101,61	28,80
ÜBK 28	139,68	32,40
ÜBK 38	199,80	36,00



TİP	ÖLÇÜLER (mm)								P Nm
	d.max	D	L	c1=c2	e	b	d.H	s	
ÜBK 09	11	20	30	10	10	7,2		1	0,7
ÜBK 12	12	25	33	11	12	10	8,5	1	1,3
ÜBK 14	16	30	35	11	13	10	11	1,5	1,3
ÜBK 19	24	40	66	25	16	12	18	2,0	10
ÜBK 24	28	55	78	30	18	14	27	2	10
ÜBK 28	38	65	90	35	20	15	30	2,5	23
ÜBK 38	45	80	114	45	24	18	38	3	66
ÜBK 48	62	105	140	56	28	21	51	3,5	115
ÜBK 55	74	120	160	65	30	22	60	4	115



SERİ NO	FİYATI
SN 505 (20'LİK)	22,00
SN 506 (25'LİK)	27,00
SN 507 (30'LUK)	28,00
SN 508 (35'LİK)	32,00
SN 509 (40'LİK)	35,00
SN 510 (45'LİK)	36,00
SN 511 (50'LİK)	52,00
SN 512 (55'LİK)	58,00
SN 513 (60'LİK)	75,00
SN 515 (65'LİK)	80,00
SN 516 (70'LİK)	100,00
SN 517 (75'LİK)	140,00
SN 518 (80'LİK)	190,00
SN 519 (85'LİK)	230,00
SN 520 (90'LİK)	250,00
SN 522 (100'LÜK)	300,00
SN 524 (110'LUK)	360,00
SN 526 (115'LİK)	440,00
SN 528 (125'LİK)	520,00
SN 530 (135'LİK)	690,00
SN 532 (140'LİK)	750,00



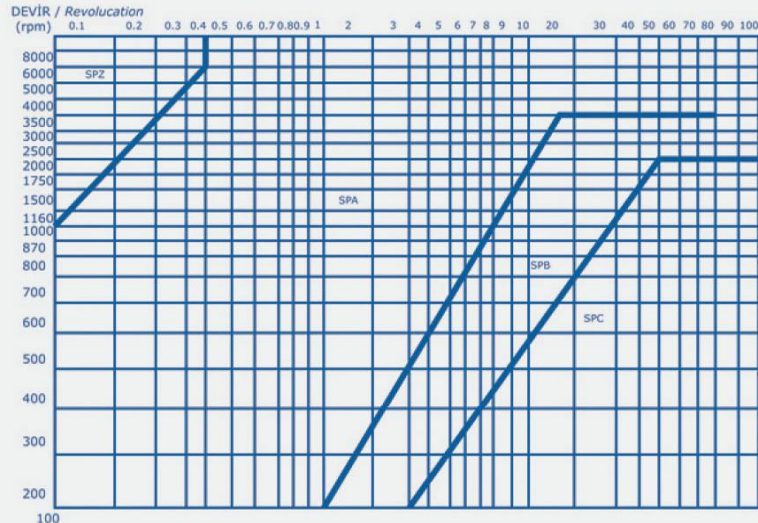
Siparişte Kullanılan Kodlama Yöntemi

KODLAMADA KULLANILAN DEĞİŞKENLER

- Anma Çapı
- Kanal Sayısı
- Kayış Tipi
- Mil Çapı



Motor Gücü ve Devir Sayısına Göre V Kasnak Seçimi



ÜRÜN KODU	BURÇ NO	FİYAT
SPZ 56-1	1008	21,60
SPZ 56-2	1108	22,80
SPZ 60-1	1008	21,60
SPZ 60-2	1108	22,80
SPZ 63-1	1108	21,60
SPZ 63-2	1108	22,80
SPZ 63-3	1108	30,00
SPZ 67-1	1108	21,60
SPZ 67-2	1108	24,00
SPZ 67-3	1108	36,00
SPZ 71-1	1108	21,60
SPZ 71-2	1108	22,80
SPZ 71-3	1108	27,60
SPZ 75-1	1108	21,60
SPZ 75-2	1210	22,80
SPZ 75-3	1210	36,00
SPZ 80-1	1210	21,60
SPZ 80-2	1210	22,80
SPZ 80-3	1210	28,80
SPZ 85-1	1210	21,60
SPZ 85-2	1610	33,60
SPZ 85-3	1610	36,00
SPZ 90-1	1210	22,80
SPZ 90-2	1610	24,00
SPZ 90-3	1610	30,00
SPZ 95-1	1210	22,80
SPZ 95-2	1610	25,20
SPZ 95-3	1610	32,40
SPZ 100-1	1210	24,00
SPZ 100-2	1610	27,60
SPZ 100-3	1610	33,60
SPZ 106-1	1610	25,20
SPZ 106-2	1610	34,80
SPZ 106-3	1610	34,80
SPZ 112-1	1610	26,40
SPZ 112-2	1610	30,00
SPZ 112-3	2012	36,00
SPZ 118-1	1610	27,60
SPZ 118-2	1610	34,80
SPZ 118-3	2012	43,20
SPZ 125-1	1610	30,00
SPZ 125-2	1610	42,00
SPZ 125-3	2012	45,60
SPZ 132-1	1610	31,20
SPZ 132-2	1610	43,20
SPZ 132-3	2012	51,60

ÜRÜN KODU	BURÇ NO	FİYAT
SPZ 140-1	1610	32,40
SPZ 140-2	1610	48,00
SPZ 140-3	2012	60,00
SPZ 150-1	1610	34,80
SPZ 150-2	2012	54,00
SPZ 150-3	2012	66,00
SPZ 160-1	1610	36,00
SPZ 160-2	2012	54,00
SPZ 160-3	2012	66,00
SPZ 170-1	1610	40,80
SPZ 170-2	2012	57,60
SPZ 170-3	2012	72,00
SPZ 180-1	1610	45,60
SPZ 180-2	2012	69,60
SPZ 180-3	2012	90,00
SPZ 190-1	1610	51,60
SPZ 190-2	2012	66,00
SPZ 190-3	2012	96,00
SPZ 200-1	2012	51,60
SPZ 200-2	2012	72,00
SPZ 200-3	2012	108,00
SPZ 224-1	2012	60,00
SPZ 224-2	2012	78,00
SPZ 224-3	2012	120,00
SPZ 250-1	2012	72,00
SPZ 250-2	2012	102,00
SPZ 250-3	2012	120,00
SPZ 280-1	2012	84,00
SPZ 280-2	2012	120,00
SPZ 280-3	2517	156,00
SPZ 315-1	2012	102,00
SPZ 315-2	2012	138,00
SPZ 315-3	2517	162,00
SPZ 355-1	2012	114,00
SPZ 355-2	2012	144,00
SPZ 355-3	2517	168,00
SPZ 400-1	2012	126,00
SPZ 400-2	2517	168,00
SPZ 400-3	2517	186,00
SPZ 450-1	2517	144,00
SPZ 450-2	2517	180,00
SPZ 450-3	2517	192,00
SPZ 500-2	2517	210,00
SPZ 500-3	2517	276,00
SPZ 630-3	2517	336,00
SPZ 800-3	3020	600,00

BURÇ NO	FİYAT
1008	9,25 TL
1108	10,20 TL
1210	14,00 TL
1610	15,00 TL

BURÇ NO	FİYAT
2012	19,00 TL
2517	29,00 TL
3020	51,00 TL

SPA 13'LÜK BURÇLU KASNAKLAR



SPA 13'LÜK BURÇLU KASNAKLAR **dalyan**[®]

ÜRÜN KODU	BURÇ NO	FİYAT
SPA 063-1	1008	22,61
SPA 063-2	1008	24,01
SPA 067-1	1108	19,58
SPA 067-2	1108	24,00
SPA 071-1	1108	20,11
SPA 071-2	1108	22,19
SPA 071-3	1108	27,70
SPA 075-1	1108	20,56
SPA 075-2	1108	23,59
SPA 075-3	1108	30,00
SPA 080-1	1210	20,56
SPA 080-2	1210	23,24
SPA 080-3	1210	29,74
SPA 080-4	1610	0,00
SPA 085-1	1210	20,99
SPA 085-2	1210	24,46
SPA 085-3	1210	30,95
SPA 085-4	1610	0,00
SPA 090-1	1210	21,73
SPA 090-2	1610	24,77
SPA 090-3	1610	32,02
SPA 090-4	1615	38,50
SPA 095-1	1210	23,03
SPA 095-2	1610	26,05
SPA 095-3	1610	33,64
SPA 095-4	1615	48,00
SPA 100-1	1610	24,23
SPA 100-2	1610	27,91
SPA 100-3	1610	34,82
SPA 100-4	1615	50,40
SPA 106-1	1610	25,86
SPA 106-2	1610	29,10
SPA 106-3	1610	36,44

ÜRÜN KODU	BURÇ NO	FİYAT
SPA 106-4	2012	45,60
SPA 112-1	1610	27,26
SPA 112-2	1610	30,95
SPA 112-3	2012	39,60
SPA 112-4	2012	44,45
SPA 118-1	1610	28,67
SPA 118-2	1610	36,00
SPA 118-3	2012	44,40
SPA 118-4	2012	54,00
SPA 125-1	1610	30,19
SPA 125-2	1610	36,00
SPA 125-3	2012	46,80
SPA 125-4	2012	60,00
SPA 132-1	1610	31,37
SPA 132-2	2012	43,20
SPA 132-3	2012	51,60
SPA 132-4	2517	63,60
SPA 140-1	1610	33,42
SPA 140-2	2012	49,20
SPA 140-3	2517	60,00
SPA 140-4	2517	74,40
SPA 150-1	1610	34,82
SPA 150-2	2012	54,00
SPA 150-3	2517	68,40
SPA 150-4	2517	82,80
SPA 160-1	1610	38,40
SPA 160-2	2012	57,60
SPA 160-3	2517	69,60
SPA 160-4	2517	84,00
SPA 170-1	1610	42,52
SPA 170-2	2012	62,40
SPA 170-3	2517	84,00
SPA 170-4	2517	90,00

BURÇ NO	FİYAT
1008	9,25 TL
1108	10,20 TL
1210	14,00 TL
1610	15,00 TL

BURÇ NO	FİYAT
1615	18,00 TL
2012	19,00 TL
2517	29,00 TL

ÜRÜN KODU	BURÇ NO	FİYAT
SPA 180-1	1610	48,00
SPA 180-2	2012	72,00
SPA 180-3	2517	90,00
SPA 180-4	2517	102,00
SPA 190-1	1610	54,00
SPA 190-2	2012	72,00
SPA 190-3	2517	102,00
SPA 190-4	2517	114,00
SPA 200-1	2012	60,00
SPA 200-2	2517	78,00
SPA 200-3	2517	108,00
SPA 200-4	3020	126,00
SPA 212-1	2012	62,40
SPA 212-2	2517	84,00
SPA 212-3	2517	126,00
SPA 212-4	3020	141,60
SPA 224-1	2012	66,00
SPA 224-2	2517	90,00
SPA 224-3	2517	126,00
SPA 224-4	3020	150,00
SPA 236-1	2012	72,00
SPA 236-2	2517	96,00
SPA 236-3	2517	132,00
SPA 236-4	3020	156,00
SPA 250-1	2012	78,00
SPA 250-2	2517	108,00
SPA 250-3	2517	138,00
SPA 250-4	3020	168,00
SPA 280-1	2012	84,00
SPA 280-2	2517	120,00
SPA 280-3	2517	138,00
SPA 280-4	3020	168,00
SPA 300-1	2012	102,00
SPA 300-2	2517	126,00
SPA 300-3	3020	156,00

ÜRÜN KODU	BURÇ NO	FİYAT
SPA 300-4	3020	186,00
SPA 315-1	2012	108,00
SPA 315-2	2517	144,00
SPA 315-3	3020	168,00
SPA 315-4	3020	210,00
SPA 355-1	2012	120,00
SPA 355-2	2517	144,00
SPA 355-3	3020	180,00
SPA 355-4	3020	222,00
SPA 400-1	2012	132,00
SPA 400-2	2517	192,00
SPA 400-3	3020	228,00
SPA 400-4	3020	252,00
SPA 450-1	2012	144,00
SPA 450-2	2517	198,00
SPA 450-3	3020	252,00
SPA 450-4	3020	354,00
SPA 500-1	2517	174,00
SPA 500-2	2517	210,00
SPA 500-3	3020	276,00
SPA 500-4	3020	390,00
SPA 560-1	2517	210,00
SPA 560-2	3020	270,00
SPA 560-3	3020	336,00
SPA 560-4	3535	456,00
SPA 630-1	2517	258,00
SPA 630-2	3020	348,00
SPA 630-3	3020	660,00
SPA 630-4	3535	708,00
SPA 800-3	3535	720,00
SPA 800-4	3535	840,00
SPA 900-3	3535	1.920,00
SPA 900-4	4040	2.100,00
SPA 1000-3	3535	2.100,00
SPA 1000-4	4040	2.400,00

ÜRÜN KODU	FİYAT
1610	15,00 TL
2012	19,00 TL
2517	29,00 TL

ÜRÜN KODU	FİYAT
3020	51,00 TL
3535	120,00 TL
4040	160,00 TL

1250 - 1750 mm ARASI KASNAKLAR İÇİN FIRMAMIZLA İRTİBATA GEÇİNİZ

SPB 17'LİK BURÇLU KASNAKLAR



SPB 17'LİK BURÇLU KASNAKLAR

ÜRÜN KODU	BURÇ NO	FİYAT
SPB 100-1	1610	19,20
SPB 100-2	1610	28,92
SPB 100-3	1610	38,16
SPB 100-4	1610	55,68
SPB 106-1	1610	25,20
SPB 106-2	1610	30,12
SPB 106-3	1610	40,80
SPB 106-4	1610	59,16
SPB 112-1	1610	27,60
SPB 112-2	1610	33,00
SPB 112-3	1610	42,96
SPB 112-4	1610	62,52
SPB 118-1	1610	30,00
SPB 118-2	1610	35,52
SPB 118-3	1610	47,28
SPB 118-4	1610	65,40
SPB 125-1	1610	33,60
SPB 125-2	2012	39,72
SPB 125-3	2012	52,44
SPB 125-4	2012	68,88
SPB 125-5	2012	80,88
SPB 125-6	2012	129,20
SPB 132-1	1610	34,80
SPB 132-2	2012	44,88
SPB 132-3	2012	57,60
SPB 132-4	2012	75,12
SPB 132-5	2517	87,84
SPB 132-6	2517	142,30
SPB 140-1	1610	38,40
SPB 140-2	2012	49,80
SPB 140-3	2012	63,84
SPB 140-4	2517	80,76
SPB 140-5	2517	97,32
SPB 140-6	2517	151,00
SPB 150-1	1610	45,60
SPB 150-2	2012	57,60
SPB 150-3	2517	73,80
SPB 150-4	2517	92,76
SPB 150-5	2517	108,60
SPB 150-6	2517	167,50
SPB 160-1	1610	48,00

ÜRÜN KODU	FİYAT
1610	15,00 TL
2012	19,00 TL
2517	29,00 TL

ÜRÜN KODU	BURÇ NO	FİYAT
SPB 160-2	2012	63,84
SPB 160-3	2517	84,00
SPB 160-4	2517	103,80
SPB 160-5	2517	122,40
SPB 160-6	3020	182,25
SPB 170-1	1610	57,60
SPB 170-2	2012	72,72
SPB 170-3	2517	95,64
SPB 170-4	2517	115,44
SPB 170-5	3020	134,88
SPB 170-6	3020	200,20
SPB 180-1	1610	66,00
SPB 180-2	2517	87,84
SPB 180-3	2517	107,04
SPB 180-4	2517	129,96
SPB 180-5	3020	149,64
SPB 180-6	3020	222,20
SPB 190-1	2012	78,00
SPB 190-2	2517	90,60
SPB 190-3	2517	115,08
SPB 190-4	2517	141,36
SPB 190-5	3020	165,60
SPB 190-6	3020	242,50
SPB 200-1	2012	81,60
SPB 200-2	2517	92,76
SPB 200-3	2517	118,08
SPB 200-4	3020	154,56
SPB 200-5	3020	182,64
SPB 200-6	3020	265,70
SPB 212-1	2012	84,00
SPB 212-2	2517	96,96
SPB 212-3	2517	121,32
SPB 212-4	3020	174,84
SPB 212-5	3020	200,64
SPB 212-6	3535	317,80
SPB 224-1	2012	86,40
SPB 224-2	2517	103,20
SPB 224-3	2517	128,64
SPB 224-4	3020	195,60
SPB 224-5	3020	244,20
SPB 224-6	3535	362,75

ÜRÜN KODU	FİYAT
3020	51,00 TL
3030	80,00 TL
3535	120,00 TL

ÜRÜN KODU	BURÇ NO	FİYAT
SPB 236-1	2012	90,00
SPB 236-2	2517	109,68
SPB 236-3	2517	134,76
SPB 236-4	3020	203,88
SPB 236-5	3535	281,16
SPB 236-6	3535	397,70
SPB 250-1	2012	96,00
SPB 250-2	2517	116,16
SPB 250-3	3020	167,52
SPB 250-4	3020	212,64
SPB 250-5	3535	296,76
SPB 250-6	3535	449,20
SPB 280-1	2012	97,20
SPB 280-2	2517	140,16
SPB 280-3	3020	188,88
SPB 280-4	3020	221,16
SPB 280-5	3535	299,76
SPB 280-6	3535	456,70
SPB 300-1	2012	100,80
SPB 300-2	2517	155,64
SPB 300-3	3020	194,52
SPB 300-4	3020	256,32
SPB 300-5	3535	315,12
SPB 300-6	3535	461,50
SPB 315-1	2012	108,00
SPB 315-2	2517	168,24
SPB 315-3	3020	210,48
SPB 315-4	3535	284,40
SPB 315-5	3535	327,12
SPB 315-6	3535	467,00
SPB 335-2	2517	186,60
SPB 335-3	3020	219,12
SPB 335-4	3535	310,08
SPB 335-5	3535	357,60
SPB 335-6	3535	505,30
SPB 355-2	3020	208,20
SPB 355-3	3020	270,60
SPB 355-4	3535	331,08
SPB 355-5	3535	371,28
SPB 355-6	3535	542,00
SPB 400-2	3020	258,48
SPB 400-3	3535	342,12
SPB 400-4	3535	386,76

BURÇ KODU	FİYAT	BURÇ KODU	FİYAT
2012	19,00 TL	3535	120,00 TL
2517	29,00 TL	4040	160,00 TL
3020	51,00 TL	4545	235,00 TL
3030	80,00 TL	5050	315,00 TL

ÜRÜN KODU	BURÇ NO	FİYAT
SPB 400-5	3535	443,16
SPB 400-6	3535	637,00
SPB 450-2	3020	269,52
SPB 450-3	3535	355,20
SPB 450-4	3535	399,48
SPB 450-5	3535	457,80
SPB 450-6	4040	709,47
SPB 500-2	3020	284,64
SPB 500-3	3535	383,16
SPB 500-4	3535	444,00
SPB 500-5	3535	527,88
SPB 500-6	4040	792,60
SPB 560-2	3030	330,60
SPB 560-3	3535	480,12
SPB 560-4	3535	558,12
SPB 560-5	4040	669,48
SPB 560-6	4040	981,60
SPB 630-2	3030	406,20
SPB 630-3	3535	663,84
SPB 630-4	3535	711,84
SPB 630-5	4040	826,08
SPB 630-6	4040	1.224,45
SPB 710-3	3535	736,08
SPB 710-4	3535	928,08
SPB 710-5	4040	1.124,64
SPB 710-6	4040	1.716,25
SPB 800-3	3535	846,24
SPB 800-4	4040	1.031,28
SPB 800-5	4040	1.286,04
SPB 800-6	4545	1.740,50
SPB 900-3	3535	1.089,84
SPB 900-4	4040	1.351,92
SPB 900-5	4545	1.578,84
SPB 900-6	4545	2.303,00
SPB 1000-3	4040	1.252,92
SPB 1000-4	4040	1.466,52
SPB 1000-5	4545	1.760,16
SPB 1000-6	4545	2.259,72
SPB 1250-3	4040	2.542,00
SPB 1250-4	4545	2.499,72
SPB 1250-5	4545	2.822,16
SPB 1250-6	5050	4.244,60
SPB 1250-8	5050	4.725,00

1250 - 1750 mm ARASI KASNAKLAR İÇİN
FİRMAMIZLA İRTİBATA GEÇİNİZ

SPC 22'LİK BURÇLU KASNAKLAR



SPC 22'LİK BURÇLU KASNAKLAR

ÜRÜN KODU	BURÇ NO	FİYAT
SPC 200-3	2517	172,44
SPC 200-4	3020	209,52
SPC 200-5	3535	259,44
SPC 200-6	3535	318,60
SPC 200-8	3535	409,05
SPC 212-3	3020	192,12
SPC 212-4	3020	232,20
SPC 212-5	3535	278,88
SPC 212-6	3535	354,65
SPC 212-8	3535	450,63
SPC 224-3	3020	207,36
SPC 224-4	3535	279,36
SPC 224-5	3535	303,96
SPC 224-6	3535	386,37
SPC 224-8	3535	535,41
SPC 236-3	3020	231,60
SPC 236-4	3535	309,84
SPC 236-5	3535	353,04
SPC 236-6	3535	427,01
SPC 236-8	3535	538,79
SPC 250-3	3020	243,96
SPC 250-4	3535	329,64
SPC 250-5	3535	373,92
SPC 250-6	3535	477,50
SPC 250-8	3535	584,28
SPC 250-10	4040	1.050,03
SPC 265-3	3535	326,88
SPC 265-4	3535	374,76
SPC 265-5	3535	423,24
SPC 265-6	3535	532,44
SPC 265-8	3535	646,38
SPC 265-10	4040	1.165,19
SPC 280-3	3535	360,72
SPC 280-4	3535	414,96

ÜRÜN KODU	BURÇ NO	FİYAT
SPC 280-5	3535	438,00
SPC 280-6	3535	571,19
SPC 280-8	3535	712,13
SPC 280-10	4040	1279,13
SPC 300-3	3535	370,92
SPC 300-4	3535	391,32
SPC 300-5	3535	460,44
SPC 300-6	3535	585,77
SPC 300-8	4040	808,65
SPC 300-10	4545	1507,28
SPC 315-3	3535	381,36
SPC 315-4	3535	397,32
SPC 315-5	3535	465,24
SPC 315-6	3535	485,87
SPC 315-8	4040	826,07
SPC 315-10	4545	1581,80
SPC 335-3	3535	387,84
SPC 335-4	3535	431,04
SPC 335-5	3535	484,44
SPC 335-6	3535	644,36
SPC 335-8	4040	889,25
SPC 335-10	4040	1700,19
SPC 335-3	3535	399,72
SPC 355-4	3535	453,36
SPC 355-5	3535	526,32
SPC 355-6	3535	692,96
SPC 355-8	4040	956,07
SPC 355-10	4545	1865,70
SPC 375-3	3535	422,88
SPC 375-4	3535	493,44
SPC 375-5	3535	575,76
SPC 375-6	4040	740,21
SPC 375-8	4545	992,79
SPC 375-10	5050	2127,60

BURÇ NO	FİYAT
2517	29,00 TL
3020	51,00 TL
3535	120,00 TL

BURÇ NO	FİYAT
4040	160,00 TL
4545	235,00 TL
5050	315,00 TL

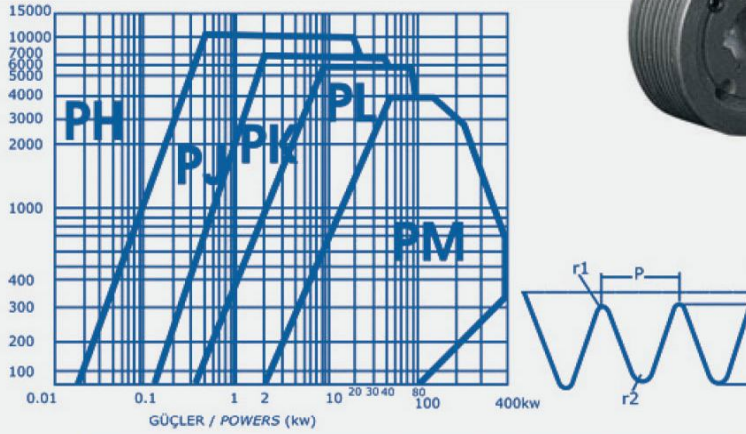
ÜRÜN KODU	BURÇ NO	FİYAT
SPC 400-3	3535	453,84
SPC 400-4	3535	537,24
SPC 400-5	3535	617,16
SPC 400-6	4040	792,99
SPC 400-8	4545	1137,78
SPC 400-10	5050	2377,08
SPC 425-3	3535	527,76
SPC 425-4	3535	615,00
SPC 425-5	4040	688,92
SPC 425-6	4545	954,86
SPC 425-8	5050	1212,57
SPC 425-10	5050	2440,53
SPC 450-3	3535	574,20
SPC 450-4	3535	697,32
SPC 450-5	4040	795,12
SPC 450-6	4545	1069,47
SPC 450-8	5050	1278,72
SPC 450-10	5050	2225,52
SPC 475-3	3535	623,64
SPC 475-4	3535	792,96
SPC 475-5	4040	914,76
SPC 475-6	4545	1152,36
SPC 475-8	5050	1403,19
SPC 475-10	5050	2847,02
SPC 500-3	3535	693,36
SPC 500-4	3535	876,60
SPC 500-5	4040	987,36
SPC 500-6	4545	1230,39
SPC 500-8	5050	1483,79
SPC 500-10	5050	2999,16
SPC 530-3	3535	724,92
SPC 530-4	3535	927,36
SPC 530-5	4040	1036,20
SPC 530-6	4545	1311,26
SPC 530-8	5050	1558,85
SPC 530-10	5050	3154,95

ÜRÜN KODU	BURÇ NO	FİYAT
SPC 560-3	3535	761,40
SPC 560-4	4040	967,68
SPC 560-5	4545	1081,56
SPC 560-6	5050	1366,74
SPC 560-8	5050	1586,39
SPC 560-10	5050	3244,86
SPC 630-3	4040	796,68
SPC 630-4	4545	1003,20
SPC 630-5	5050	1195,20
SPC 630-6	5050	1414,13
SPC 630-8	5050	1761,62
SPC 630-10	5050	3336,39
SPC 710-3	4040	934,08
SPC 710-4	4545	1153,44
SPC 710-5	5050	1511,88
SPC 710-6	5050	1988,01
SPC 710-8	5050	2213,60
SPC 710-10	5050	3637,71
SPC 800-3	4545	1133,88
SPC 800-4	5050	1367,28
SPC 800-5	5050	1597,56
SPC 800-6	5050	2032,97
SPC 800-8	5050	2449,31
SPC 800-10	5050	4327,16
SPC 1000-3	5050	1590,48
SPC 1000-4	5050	1781,40
SPC 1000-5	5050	1996,56
SPC 1000-6	5050	2580,26
SPC 1000-8	5050	3507,57
SPC 1000-10	5050	5688,90
SPC 1250-3	5050	2514,24
SPC 1250-4	5050	3023,16
SPC 1250-5	5050	3462,48
SPC 1250-6	5050	4435,29
SPC 1250-8	5050	5400,00
SPC 1250-10	5050	9180,00

BURÇ KODU	FİYAT
3535	120,00 TL
4040	160,00 TL
4545	235,00 TL
5050	315,00 TL

1250 - 1750 mm ARASI KASNAKLAR İÇİN FIRMAMIZLA İRTİBATA GEÇİNİZ

- Motor Gücü ve Devir Sayısına Göre Poly-V Kasnak Seçimi
- Poly-V Kasnak Kanal Ölçüleri
- Siparişte Kullanılan Kodlama Yöntemi



	PH	PJ	PK	PL	PM
p	1,60	2,34	3,56	4,70	9,40
r1 min	0,15	0,24	0,25	0,40	0,75
r2 max	0,30	0,40	0,50	0,40	0,75
f	1,30	1,80	2,50	3,30	6,40
T	1,50	2,21	3,75	5,11	10,21
MinØ	18	20	40	75	180
c	0,80	1,20	1,50	3,00	4,00
kanal n (Grooven)	6,8,12,16	6,8,12,16,20	8,12,16,20	6,8,12,16,20	6,10,16,20

KODLAMADA KULLANILAN DEĞİŞKENLER



PH-PJ-PK-PL-PM KAYIŞ ÖLÇÜLERİNDE ÖZEL PİLOT DELİK ve KONİK BURÇLU POLY V KASNAK ÜRETİMİ YAPILMAKTADIR.

NOTLAR

dalyan®



DALYAN MAKİNA İML. SAN. TİC. LTD. ŞTİ.
Küçük Sanayi Sitesi 99. Sokak No: 7 ÇORUM
Tel: 444 35 96 (DLYN) - Fax: 0364 234 89 22
web: www.dalyanmakina.com.tr
e-mail: dalyan@dalyanmakina.com.tr