



# DIN 69893 (HSK) Form A-C-E ISO 12164-1 Werkzeugaufnahmen

Toolholders

Porte-outils

Takım Tutucular

INHALTSVERZEICHNIS / INDEX	Seite / Page
<b>Spannzangenfutter - Collet chuck</b> Mandrin à pincés - Pens başlığı	3.02
<b>Ausrichtbares Spann Futter- Adjustable tool holder</b> Tige de réglage - Ayarlanabilir pens tutucu	3.04
<b>Kraftspannfutter - Milling chuck</b> Mandrin de fraisage - Bilyalı pens tutucu	3.05
<b>Fräseraufnahmen - End mill holder</b> Porte-fraises - Veldon tutucu	3.06
<b>Zwischenhülsen - Morse taper adapter</b> Douilles intermédiaires - Mors adaptörü	3.13
<b>Zwischenhülsen mit Anzugsgewinde - Morse taper adapter</b> Douilles intermédiaires - Mors adaptörü çektirmeli	3.14
<b>Kombi-Aufsteckfräserdorne - Combi shell mill holder</b> Porte-fraises à double usage pour fraises - Kombine malafa	3.15
<b>Quernut-Aufsteckdorne - Shell mill holder</b> Porte-fraises à surfacer - Alın kamalı malafa	3.17
<b>Aufschraubfräser - Milling cutter arbors</b> Axess coupeur fraisage - Vidalı takım tutucu	3.18
<b>Bohrerhalter E1- Boring holder E1</b> Porte foret E1 - Takma uçlu U diril tutucu E1	3.19
<b>NC Bohrfutter - NC Drill chuck</b> Mandrin de perçage - NC mandren malafası	3.20
<b>Gewindeschneidfutter - Quick change tapping chucks</b> Appareil à tarauder - Kılavuz çekme başlığı	3.21
<b>Bohrstangenrohlinge - Boring bar blank</b> Barre d'alésage - Bara mili özel takım	3.22
<b>Kontrolldorne - Test arbors</b> Mandrin de contrôle - Kontrol mastarı	3.23
<b>Schrumpfutter - Shrink chuck</b> Mandrin de fretage - Isıtmalı takım tutucu	3.24
<b>Hydro - Dehnspannfutter - Hydraulic expansion chuck</b> Mandrin expansibles - Hidrolik takım tutucu	3.31





## The HSK hollow shank interface- forms and features

## Système d'attachement HSK - types et caractéristiques

## HSK Gövde Arayüzleri – Formlar ve Özellikler

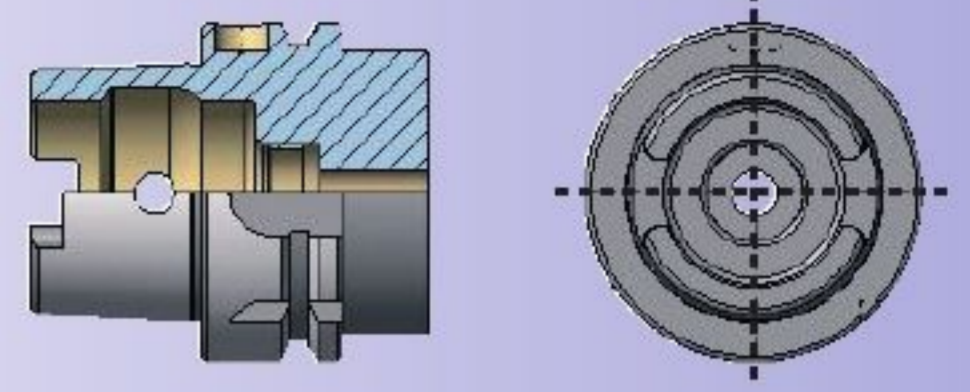
### ISO 12164-1 (DIN 69893-1 Form A)

- Anwendung für Bearbeitungszentren, Fräsmaschinen, Sondermaschinen mit automatischen Werkzeugwechsel.
- **Zentrale, axiale Kühlmittelzufuhr über Kühlmittelrohr.**
- Drehmomentübertragung über 2 Mitnehmernuten am Kegelse.
- 2 Bundnuten für Werkzeugmagazin, Positionskerbe.
- Bohrung für Datenträger DIN 69873 im Bund.

- Used for machining centers, milling machines, special machines with automatic tool change.
- **Pipe for central axial coolant feed.**
- Torque transmission by 2 drive slots at the end of the taper
- 2 flange grooves for tool magazine, position notch.
- Bore for data carrier DIN 69873 in collar.

- Utilisation sur centers d'usinage, fraiseuses, machines spéciales avec changement d'outils automatique.
- **Arrosage central et axial par conduit de réfrigérant.**
- Transmission de couple par 2 rainures d'entraînement à l'extrémité du cône.
- 2 rainures de positionnement pour magasin d'outils.
- Perçage pour support de données DIN 69873 dans la collerette.

- İşleme merkezlerinde, frezelerde, otomatik takım değiştiricilere sahip özel makinelerde kullanılır.
- **Özel su borusu ile merkezden soğutma özelliği.**
- Dönme momentini aktarmak için koniğin arkasında 2 kanal.
- Magazin için 2 flanş kanalı ve pozisyon çentigi.
- Takım bilgilerini saklamak için flanşta DIN 69873 özel çip deliği.



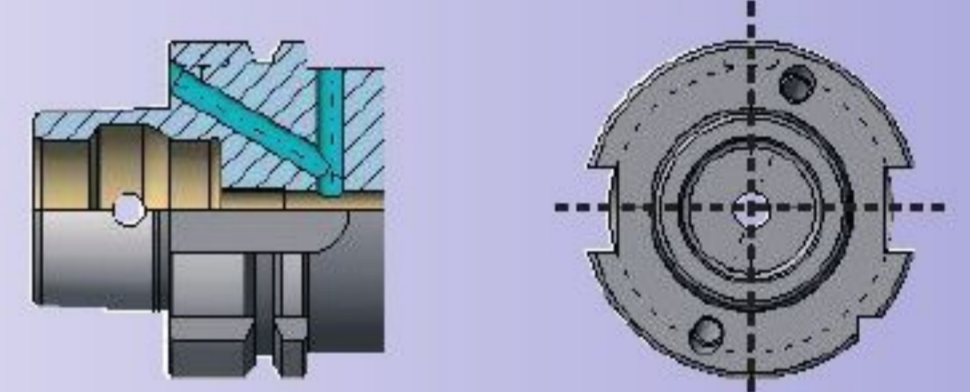
### DIN 69893-1 Form B

- Anwendung für Bearbeitungszentren, Fräsmaschinen für Schwerzerspannung, Drehmaschinen.
- Mit vergrößertem Bund und Positionkerbe.
- **Dezentrale KZ über den Bund oder zentrale über Kühlmittelrohr.**
- Drehmomentübertragung über 2 Bundnuten.
- Bohrung für Datenträger DIN 69873 im Bund.

- Used for machining centers, heavy duty milling machines, lathes.
- With enlarged flange and position notch.
- **Decentralised coolant feed via the collar or central feed via the coolant pipe.**
- Torque transmission by 2 flange slots.
- Bore for data carrier DIN 69873 in collar.

- Utilisation sur centers d'usinage, fraiseuses pour usinage difficile par enlèvement de copeaux, tours.
- Avec collerette agrandie et rainures de positionnement.
- **Arrosage par la collerette ou central par le conduit de réfrigérant.**
- Transmission du couple par 2 rainures à la collerette.
- Perçage pour support de données DIN 69873 dans la collerette.

- İşleme merkezlerinde, ağır operasyon tezgahlarında, tornalarda kullanılır.
- Genişletilmiş flanş ve pozisyon çentigi.
- **Flanş üzerinden veya merkezden soğutabilme özelliği.**
- 2 flanş kanalıyla dönme momentini aktarımı.
- Takım bilgilerini saklamak için flanşta DIN 69873 özel çip deliği.



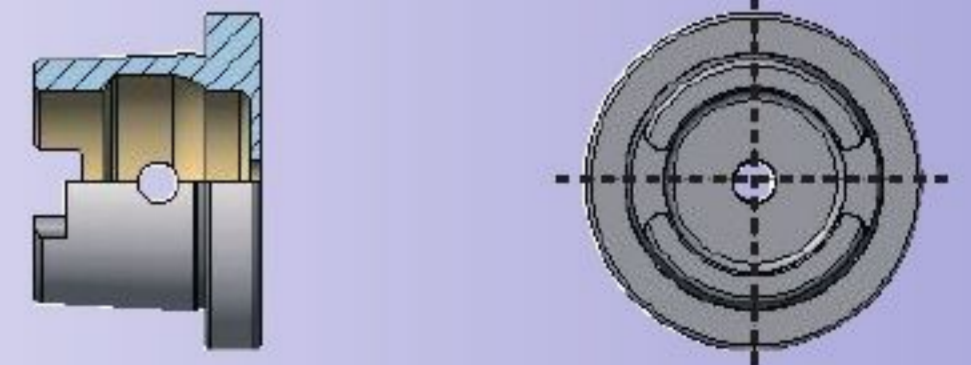
### ISO 12164-1 (DIN 69893-1 Form C)

- Anwendung vorzugsweise bei Spindeln in Transferstraßen und Sondermaschinen ohne automatischen Werkzeugwechsel oder Kurzbohrspindeln und Werkzeugverlängerungen und Reduzierungen.
- **Zentrale, axiale Kühlmittelzufuhr.**
- Drehmomentübertragung über 2 Mitnehmernuten am Kegelse.

- Preferred for use on spindles in transfer lines and special machines without automatic tool change or stub drill spindles and tool extensions / reducers.
- **Central axial coolant feed.**
- Torque transmission by 2 drive slots at the end of the taper.

- Utilisation de préférence sur les broches dans les lignes transferts et machines spéciales sans changement d'outils automatique ou broches d'alésage courtes et rallonges d'outils ainsi que réductions.
- **Arrosage central, axial.**
- transmission de couple par 2 rainures d'entraînement à l'extrémité du cône.

- Frezelerde, özel amaçlı tezgahlarda, otomatik takım değiştirme özelliği olmayan makinalarda kullanılması tercih edilir.
- **Merkezden soğutma özelliği.**
- Dönme momentini aktarmak için koniğin arkasında 2 kanal.





## The HSK hollow shank interface- forms and features

### Système d'attache HSK - types et caractéristiques

### HSK Gövde Arayüzleri – Formlar ve Özellikler

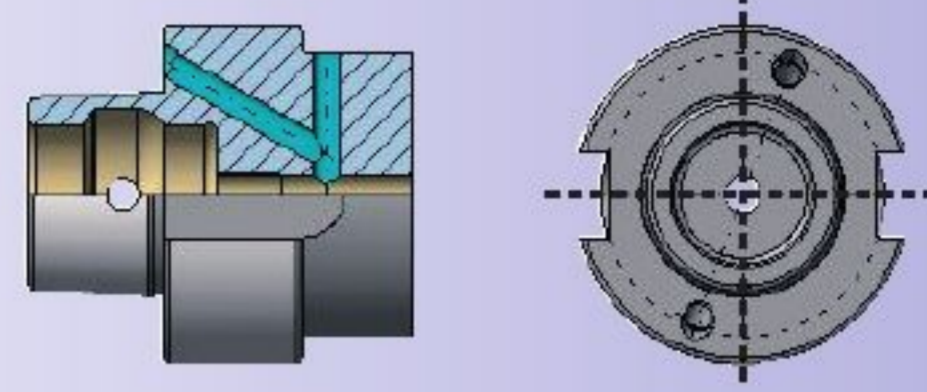
#### DIN 69893-2 Form D

- Anwendung in allen Bereichen, die bei manuellem Werkzeugswechsel noch bessere Abstützung durch große Planlage erfordern.
- Mit vergrößertem Bund.
- Dezentrale KZ über den Bund oder zentral über Kühlmittelrohr.
- Drehmomentübertragung über 2 Bundanten.

- Used in all areas which require a large axial plane for even better support during manual tool changing.
- With enlarged flange.
- Decentralised coolant feed via the collar or central feed via the coolant pipe.
- Torque transmission by 2 flange slots.

- Utilisation dans tous les domaines qui exigent une meilleure surface d'appui lors du changement manuel d'outils.
- Avec collerette agrandie.
- Arrosage par la collerette ou central par le conduit de réfrigérant.
- Transmission du couple par 2 rainures à la collerette.

- Daha fazla eksenel kuvvet gerektiren, tutuculan el ile değiştirilen bütün makinalarda kullanılır.
- Genişletilmiş flanş.
- Flanş üzerinden veya merkezden soğutabilme özelliği.
- 2 flanş kanalı ile dönme momenti aktarma.



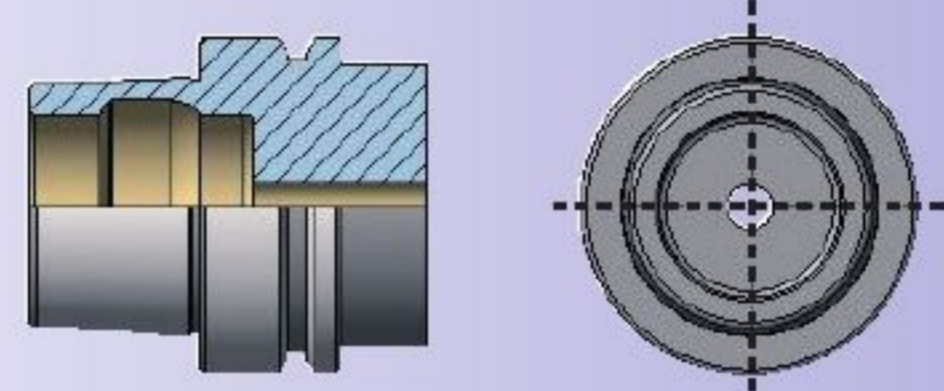
#### DIN 69893-5 Form E

- Anwendung für Hochfrequenzspindeln, Holzbearbeitungsmaschinen.
- Rotationssymmetrisch, ohne Mitnehmernuten.
- Drehmomentübertragung über Reibschluß.
- Zentrale Kühlmittelzufuhr über Kühlmittelrohr möglich.

- Used for high frequency spindles, wood-working machines.
- Rotationally symmetrical, without drive slot.
- Torque transmission by friction.
- Pipe for central coolant feed.

- Utilisation pour broches à haute fréquence, machines à travailler le bois.
- Systèmes de rotation, sans rainures d'entraînement.
- Transmission de couple par friction.
- Arrosage central possible par le conduit de réfrigérant.

- Yüksek devirli fener millerinde ve ağaç işleme makinalarında kullanılır.
- Simetrik dönüş, çevirme kanalsız.
- Sıkma vasıtasıyla dönme momentini aktarma.
- Merkezden soğutabilme özelliği.



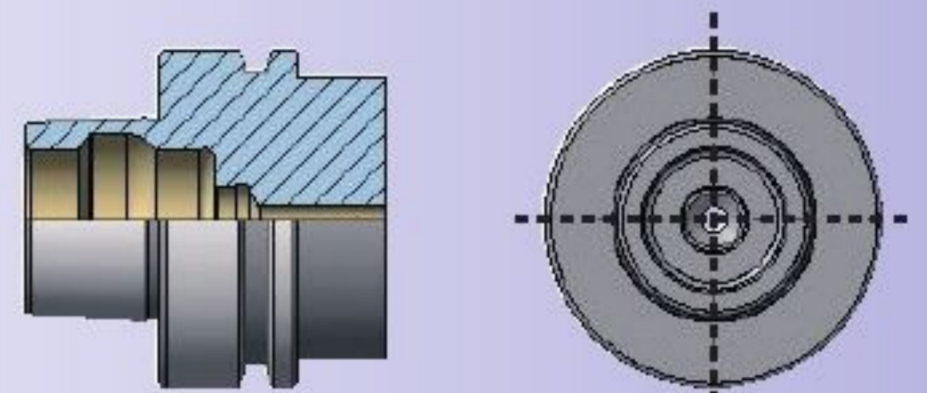
#### DIN 69893-6 Form F

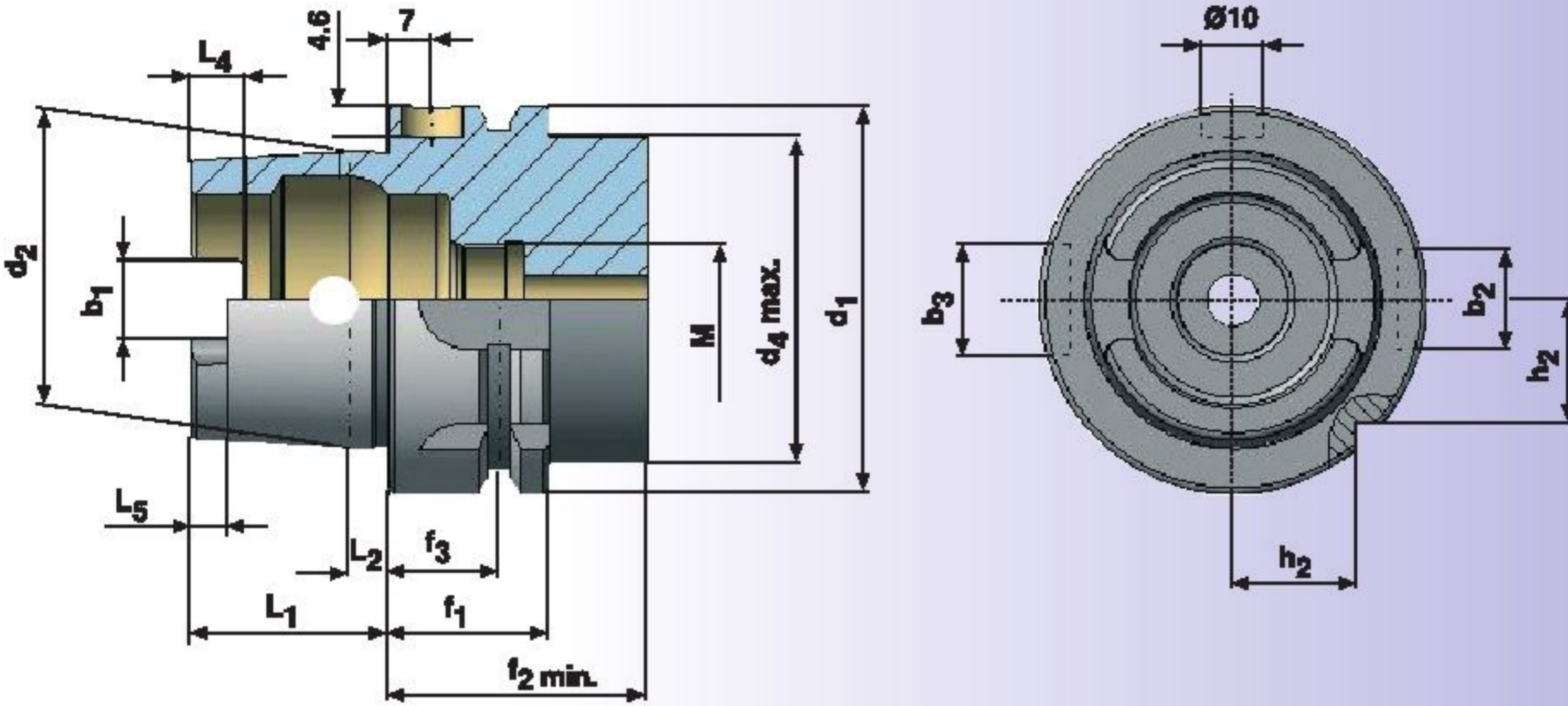
- Mit vergrößertem Bund.
- Zentrale Kühlmittelzufuhr möglich.

- With enlarged flange.
- Central coolant feed facility.

- Avec collerette agrandie.
- Arrosage central possible.

- Genişletilmiş flanş
- Merkezden soğutabilme özelliği





HSK-A	$d_1$	$d_2$	$d_4$	$L_1$	$L_2$	$L_4$	$L_5$	$M$	$f_1$	$f_2$	$f_3$	$b_1$	$b_2$	$b_3$	$h_2$
32	24	26	16	3,2	5,0	3,0	M10x1	20	35	16	7,05	7	9	9,5	
40	30	34	20	4,0	6,0	3,5	M12x1	20	35	16	8,05	9	11	12	
50	38	42	25	5,0	7,5	4,5	M16x1	26	42	18	10,54	12	14	15,5	
63	48	53	32	6,3	10,0	6,0	M18x1	26	42	18	12,54	16	18	20	
80	60	67	40	8,0	12,0	8,0	M20x1,5	26	42	18	16,04	18	20	25	
100	75	85	50	10,0	15,0	10,0	M24x1,5	29	45	20	20,02	20	22	31,5	

**Werkstoff :** : Legierter Einsatzstahl mit einer Zugfestigkeit im Kern von min. 950 N/mm<sup>2</sup>

**Ausführung :** : Einsatzgehärtet HRC 58 ± 2 Härtetiefe 0,6 mm + 0,2 mm, brüniert

**Genauigkeit :** : Kegelwinkel-Toleranzqualität AT 3

Oberflächenrauigkeit des Kegels max. 0,001 mm

**Material :** : Case hardened steel, tensile strength in the core min. 950 N/mm<sup>2</sup>

**Execution :** : Case hardened HRC 58 ± 2 Depth of case 0,6 mm + 0,2 mm, black-finish

**Accuracy :** : Cone angle AT 3

Surface roughness of cone max. 0,001 mm

**Matière :** : Châssis d'allié en acier de cémentation. Résistance à la traction dans le noyau de min 950 N/mm<sup>2</sup>

**Exécution :** : Cémenté HRC 58 ± 2 Epaisseur de cémentation 0,6 mm + 0,2 mm  
Bruni

**Précision :** : Qualité de finition pour l'angle des cônes AT 3

Rugosité en surface du cône = max 0,001 mm

**Malzeme :** : Alaşımlı sementle çeliği çekme mukavemeti min. 950 N/mm<sup>2</sup>

**Teknik özellikleri :** : Sertlik HRC 58 ± 2 sertlik derinliği 0,6 mm + 0,2 mm, karartılmış

**Hassasiyeti :** : Konik açı tolerans kalitesi AT 3

Konik yüzey kalitesi max. 0,001 mm



## Spannfutter DIN 6391 für Spannzangen DIN 6388

HSK-A

Collet chucks DIN 6391 for Collets DIN 6388

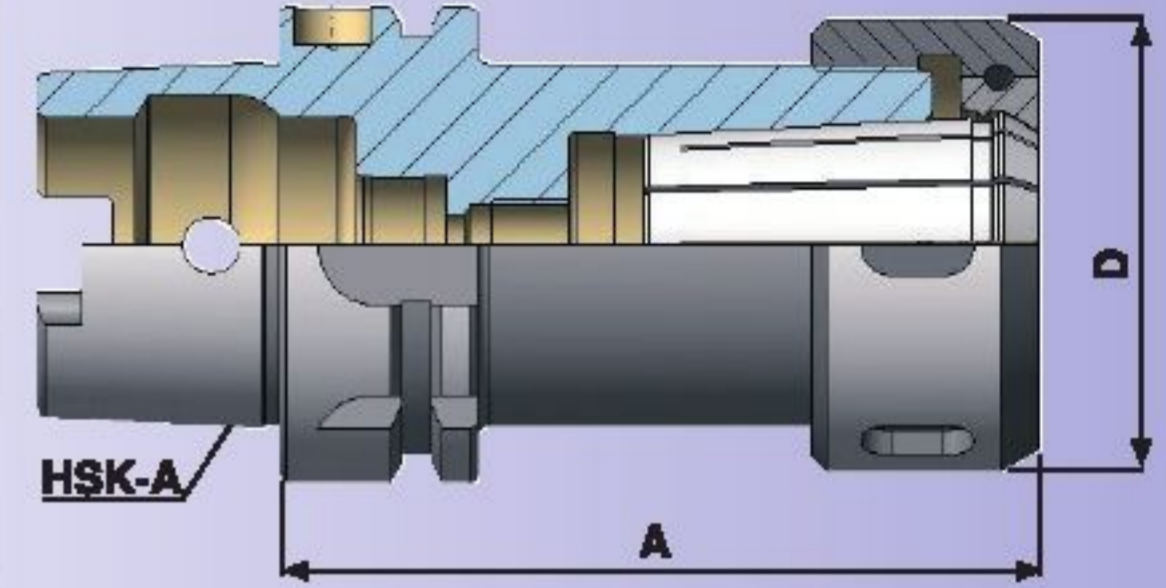
Mandrin à pinces DIN 6391 pour pinces DIN 6388

Pens başlığı DIN 6391 Pens DIN 6388



G 6.3  
15.000  
min<sup>-1</sup>

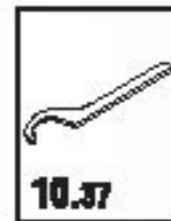
Bestell-Nr. Order Nr. Référence Sipariş Nr.	HSK-A	Spannbereich Capacity Capacité Kapasite	A	D	Euro
A50.01.16	HSK-A 50	2 - 16	100	43	
A50.01.25	HSK-A 50	2 - 25	100	60	
A63.01.16	HSK-A 63	2 - 16	100	43	
A63.01.25	HSK-A 63	2 - 25	100	60	
A63.01.32	HSK-A 63	3 - 32	120	72	
A100.01.16	HSK-A 100	2 - 16	110	43	
A100.01.25	HSK-A 100	2 - 25	120	60	
A100.01.32	HSK-A 100	3 - 32	130	72	



### Zubehör / Accessories / Accessoires / Yedekler



Spannzangen DIN 6388  
Collets DIN 6388  
Pinces de serrage DIN 6388  
Pens DIN 6388



Hakenschlüssel  
Wrench  
Clé à ergot  
E tipi ay anahtar



Spannmutter OZ  
Clamping nuts OZ  
Écrou de serrage OZ  
Pens kapağı OZ



Kühlmittelübergabeeinheit  
Delivery unit for coolant  
Unité de transmission  
Soğutma suyu Ünitesi



Schlüssel für Kühlmittelübergabeeinheit  
Wrench delivery unit  
Clé pour raccord d'arrosage  
Soğutma suyu Ünitesi anahtar

## Spannfutter für Spannzangen DIN 6499 ER

HSK-A



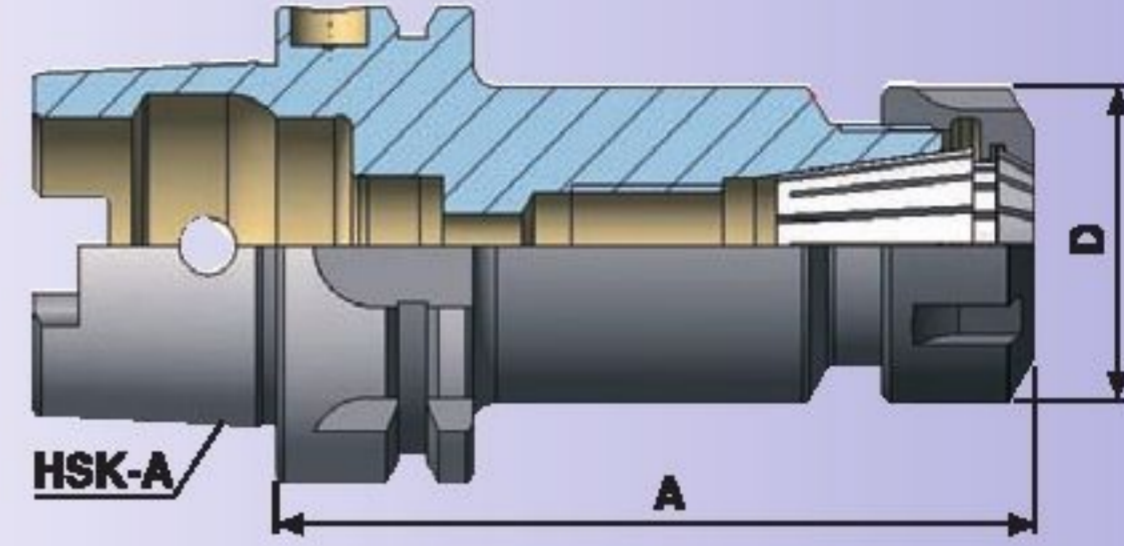
Collet chucks for Collets DIN 6499 ER

Mandrin à pinces pour pinces DIN 6499 ER

Pens başlığı Pens DIN 6499 ER tipli



Bestell-Nr. Order Nr. Référence Sipariş Nr.	HSK-A	Spannherich Capacity Capacité Kapasite	A	D	Euro
A32.02.10	HSK-A 32	ER16 1 - 10	80	32	
A32.02.16	HSK-A 32	ER25 2 - 16	80	42	
A40.02.10	HSK-A 40	ER16 1 - 10	80	32	
A40.02.16	HSK-A 40	ER25 2 - 16	80	42	
A40.02.20	HSK-A 40	ER32 2 - 20	100	50	
A50.02.10	HSK-A 50	ER16 1 - 10	100	32	
A50.02.16	HSK-A 50	ER25 2 - 16	100	42	
A50.02.20	HSK-A 50	ER32 2 - 20	100	50	
A63.02.10	HSK-A 63	ER16 1 - 10	100	32	
A63.02.10.2	HSK-A 63	ER16 1 - 10	160	32	
A63.02.16	HSK-A 63	ER25 2 - 16	100	42	
A63.02.16.2	HSK-A 63	ER25 2 - 16	160	42	
A63.02.20	HSK-A 63	ER32 2 - 20	100	50	
A63.02.20.2	HSK-A 63	ER32 2 - 20	160	50	
A63.02.26	HSK-A 63	ER40 3 - 26	120	63	
A63.02.26.2	HSK-A 63	ER40 3 - 26	160	63	
A80.02.20	HSK-A 80	ER32 2 - 20	100	50	
A80.02.26	HSK-A 80	ER40 3 - 26	120	63	
A100.02.16	HSK-A 100	ER25 2 - 16	100	42	
A100.02.20	HSK-A 100	ER32 2 - 20	100	50	
A100.02.26	HSK-A 100	ER40 3 - 26	120	63	



### INFO

Technische Daten	11.01
Technical Data	11.01
Données Techniques	11.01
Teknik Bilgi	11.01

### Zubehör / Accessories / Accessoires / Yedekler



Spannzangen System ER DIN 6499  
Collets System ER DIN 6499  
Pinces de serrage System ER DIN 6499  
Pens ER tipli DIN 6499



Spann Schlüssel für ER  
Wrench ER  
Clé de serrage ER  
ER tipli anahtar



Spannmutter ER  
Clamping nuts ER  
Écrou de serrage ER  
Pens kapağı ER



Kühlmittelübergabeeinheit  
Delivery unit for coolant  
Unité de transmission  
Soğutma suyu ünitesi



Schlüssel für Kühlmittelübergabeeinheit  
Wrench delivery unit  
Clé pour raccord d'arrosage  
Soğutma suyu ünitesi anahtar



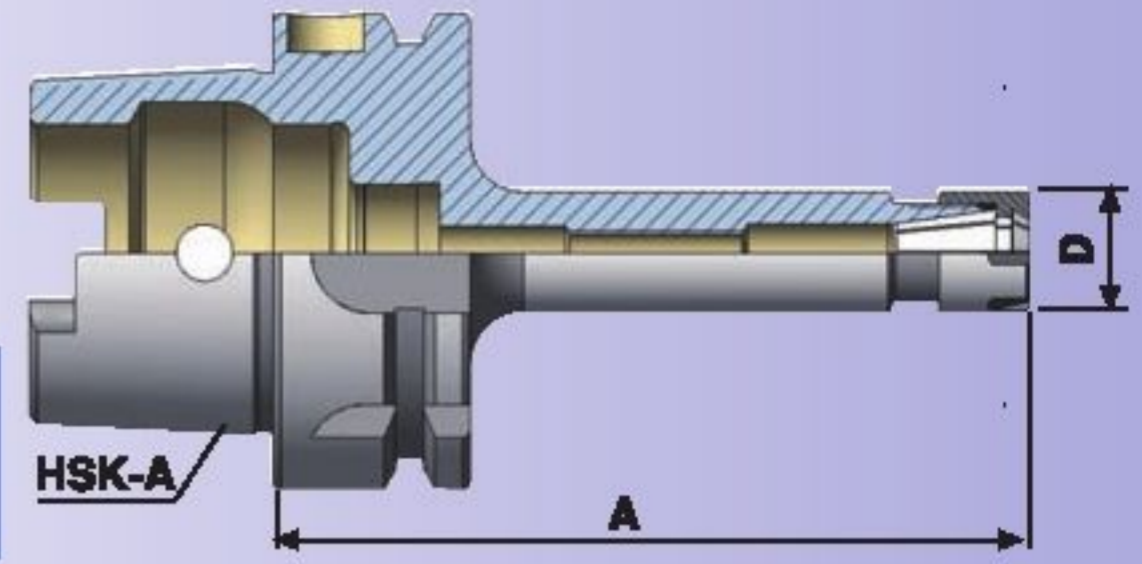
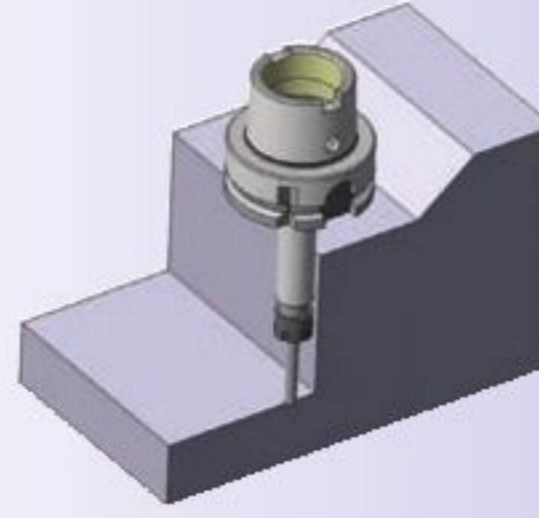
## Spannfutter für Spannzangen DIN 6499 ER

HSK-A

Collet chucks for Collets DIN 6499 ER

Mandrin à pinces pour pinces DIN 6499 ER

Pens başlığı Pens DIN 6499 ER tipi



Bestell-Nr. Order Nr. Référence Sipariş Nr.	HSK-A	Spannbereich Capacity Capacité Kapasite	A	D	Euro
<b>new</b> A63.02.07.1	HSK-A 63	ER 11 1 - 7	100	16	
<b>new</b> A63.02.07.2	HSK-A 63	ER 11 1 - 7	160	16	

### Zubehör / Accessories / Accessoires / Yedekler



Spannzangen System ER DIN 6499  
Collets System ER DIN 6499  
Pinces de serrage System ER DIN 6499  
Pens ER tipi DIN 6499



Spannschlüssel  
Wrench  
Clé de serrage  
ER tipi anahtar



Spannmutter Mini  
Nut Mini  
Écrou mini  
Mini kapak

### INFO

Technische Daten	11.01
Technical Data	11.01
Données Techniques	11.01
Teknik Bilgi	11.01

## Ausrichtbares Werkzeugspannfutter, radial und axial einstellbar

HSK-A

Adjustable toolholder, adjustable radial and axial

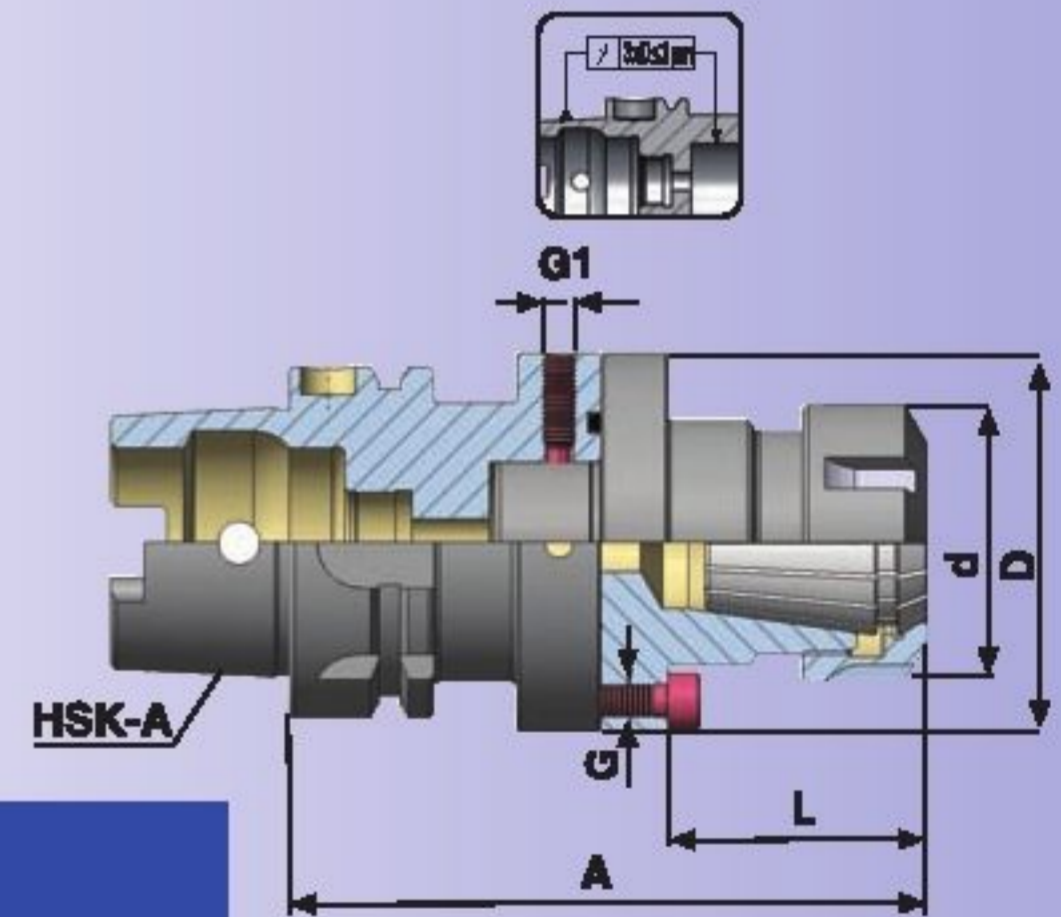
Mandrin à tige de réglage, réglage radial et axial

Hassas ayarlanabilir pens tutucular, axial ve radial yönde

FORM AD/B

### Micro-mec ARF-Plus Ausrichtfutter

Bestell-Nr. Order Nr. Référence Sipariş Nr.	BK	Spannbereich Capacity Capacité Kapasite	d	A	L	D	G	G1	Euro
<b>new</b> A63.02.20.ARF-Plus	HSK-A63	ER32 2-20	50	117	47	68	M6	M6	



### Zubehör / Accessories / Accessoires / Yedekler



Spannzangen System ER DIN 6499  
Collets System ER DIN 6499  
Pinces de serrage System ER DIN 6499  
Pens ER tipi DIN 6499



Spannschlüssel für ER  
Wrench ER  
Clé de serrage ER  
ER tipi anahtar



Spannmutter ER  
Clamping nuts ER  
Écrou de serrage ER  
Pens kapağı ER



Kühlmittelübergabeinheit  
Delivery unit for coolant  
Unité de transmission  
Soğutma suyu ünitesi



Schlüssel für Kühlmittelübergabeinheit  
Wrench delivery unit  
Clé pour raccord d'arrosage  
Soğutma suyu ünitesi anahtar

## Präzisionskraftspannfutter

HSK-A



Precision milling chuck

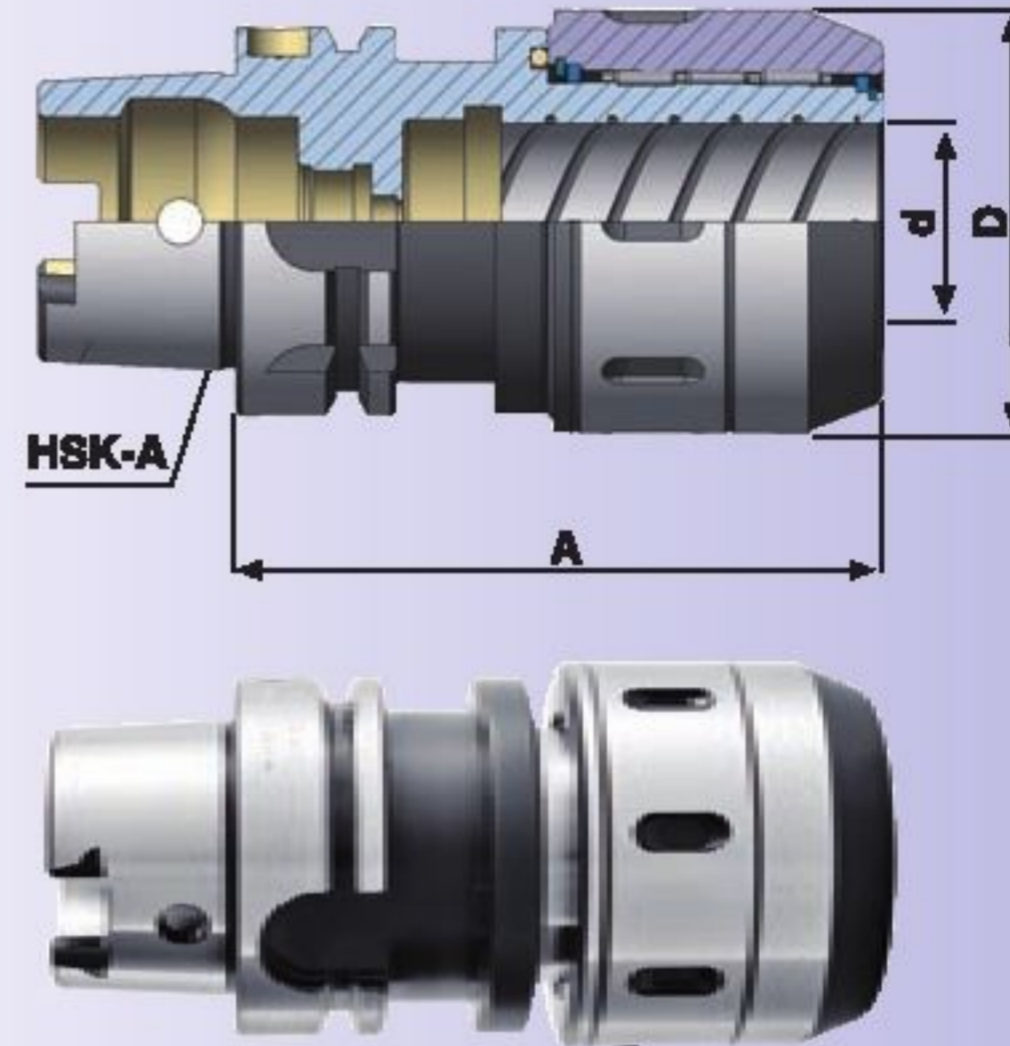
Mandrin de fraisage de précision

Bilyalı Pens Tutucu



G 6.3  
8.000  
min<sup>-1</sup>

Bestell-Nr. Order Nr. Référence Sipariş Nr.	HSK	Spannbereich Capacity Capacité Kapasite	d	A	D	Euro
A63.03.20	63	EKS 20 6-20	20	95	48	
A63.03.32	63	EKS 32 6-32	32	105	68	
A100.03.20	100	EKS 20 6-20	20	105	48	
A100.03.32	100	EKS 32 6-32	32	105	68	



### INFO

Technische Daten	11.02
Technical Data	11.02
Données Techniques	11.02
Teknik Bilgi	11.02

## Präzisionskraftspannfuttersatz im Koffer

HSK-A

Precision milling chuck set in box

Mandrin de fraisage de précision dans le box

Bilyalı Pens Tutucu Seti Plastik Kutuda

Bestell-Nr. Order Nr. Référence Sipariş Nr.	Spannbereich Capacity Capacité Kapasite	Spannzangen Stk. Collet Pcs. Pens Adet	Euro
A63.63.20	EKS 20 6-20	6-8-10-12-16	
A63.63.32	EKS 32 6-32	6-8-10-12-16-20-25	
A100.63.20	EKS 20 6-20	6-8-10-12-16	
A100.63.32	EKS 32 6-32	6-8-10-12-16-20-25	



### Zubehör / Accessories / Accessoires / Yedekler



Spannzangen  
Collets  
Pincas de serrage  
Pens



Hakenschlüssel DIN 1810 A  
Wrench DIN 1810 A  
Clé à ergot DIN 1810 A  
E tipi ay anahtar DIN 1810 A



Kühlmittelübergabeeinheit  
Delivery unit for coolant  
Unité de transmission  
Soğutma suyu ünitesi



Schlüssel für Kühlmittelübergabeeinheit  
Wrench delivery unit  
Clé pour raccord d'arrosage  
Soğutma suyu ünitesi anahtar





## Fräseraufnahmen DIN 6359 für Zylinderschäfte DIN 1835-B

HSK-A

End mill holder DIN 6359 for weldon type end mills DIN 1835-B

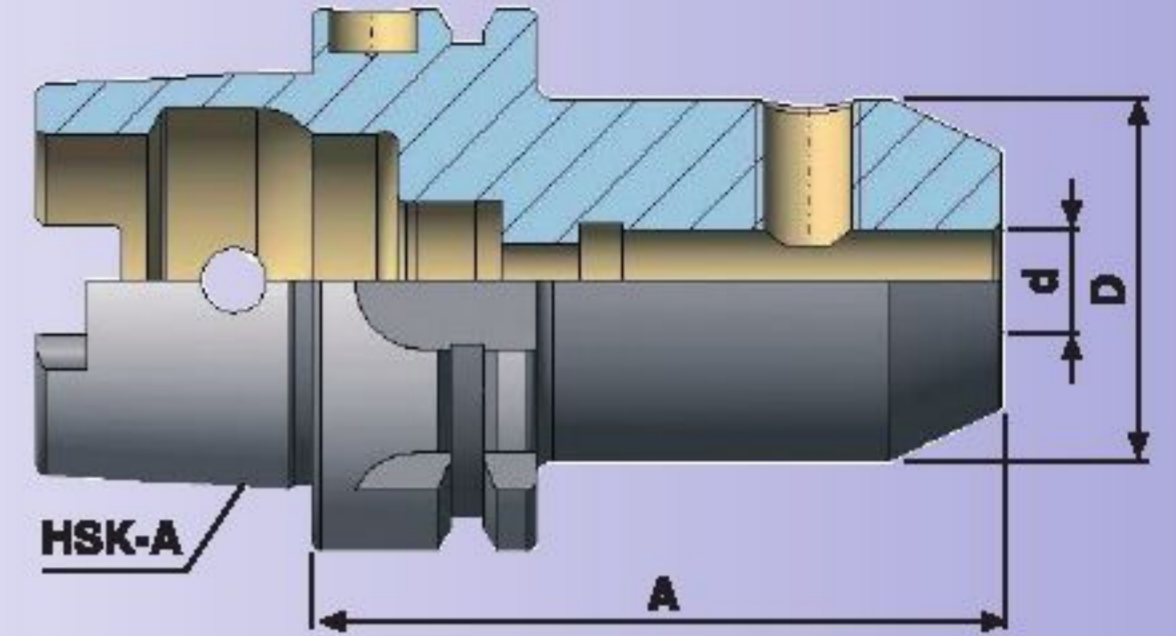
Porte-fraises DIN 6359 pour queues cylindriques Weldon DIN 1835-B

Veldon tutucu DIN 6359 Silindirik şaftlı DIN 1835-B



G 6.3  
15.000  
min<sup>-1</sup>

Bestell-Nr. Order Nr. Référence Sipariş Nr.	HSK-A	d	A	D	Euro
A32.04.06	HSK-A 32	6	60	25	
A32.04.08	HSK-A 32	8	60	28	
A32.04.10	HSK-A 32	10	65	35	
A32.04.12	HSK-A 32	12	65	42	
A40.04.06	HSK-A 40	6	60	25	
A40.04.08	HSK-A 40	8	60	28	
A40.04.10	HSK-A 40	10	60	35	
A40.04.12	HSK-A 40	12	70	42	
A40.04.16	HSK-A 40	16	75	48	
A50.04.06	HSK-A 50	6	65	25	
A50.04.08	HSK-A 50	8	65	28	
A50.04.10	HSK-A 50	10	65	35	
A50.04.12	HSK-A 50	12	80	42	
A50.04.14	HSK-A 50	14	80	44	
A50.04.16	HSK-A 50	16	80	48	
A50.04.18	HSK-A 50	18	80	50	
A50.04.20	HSK-A 50	20	80	52	
A63.04.06	HSK-A 63	6	65	25	
A63.04.06.1	HSK-A 63	6	100	25	
A63.04.06.2	HSK-A 63	6	160	25	
A63.04.08	HSK-A 63	8	65	28	
A63.04.08.1	HSK-A 63	8	100	28	
A63.04.08.2	HSK-A 63	8	160	28	
A63.04.10	HSK-A 63	10	65	35	
A63.04.10.1	HSK-A 63	10	100	35	
A63.04.10.2	HSK-A 63	10	160	35	
A63.04.12	HSK-A 63	12	80	42	
A63.04.12.2	HSK-A 63	12	160	42	



### Zubehör / Accessories / Accessoires / Yedekler



Spannschrauben  
Clamping screw  
Vis de serrage  
Sıkma civatası

10.28



Kühlmittelübergabeinheit  
Delivery unit for coolant  
Unité de transmission  
Soğutma suyu ünitesi

10.47

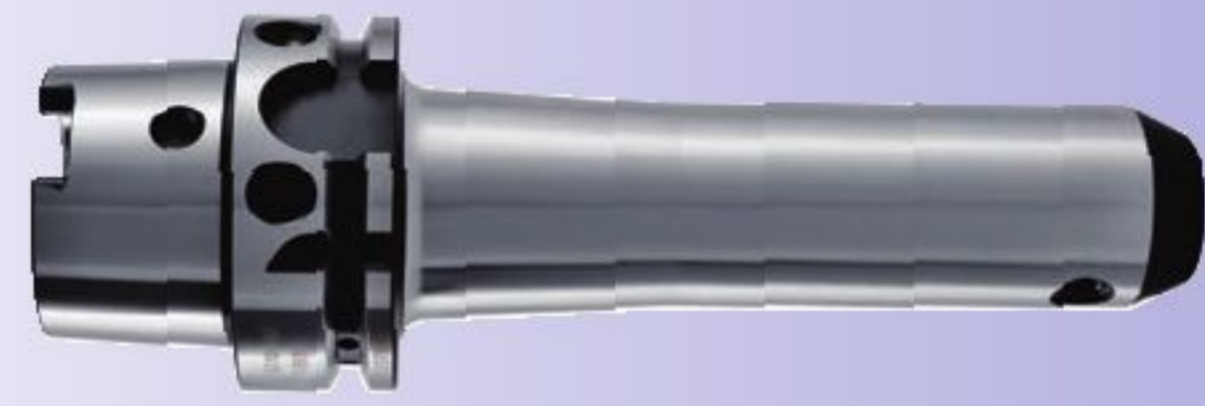
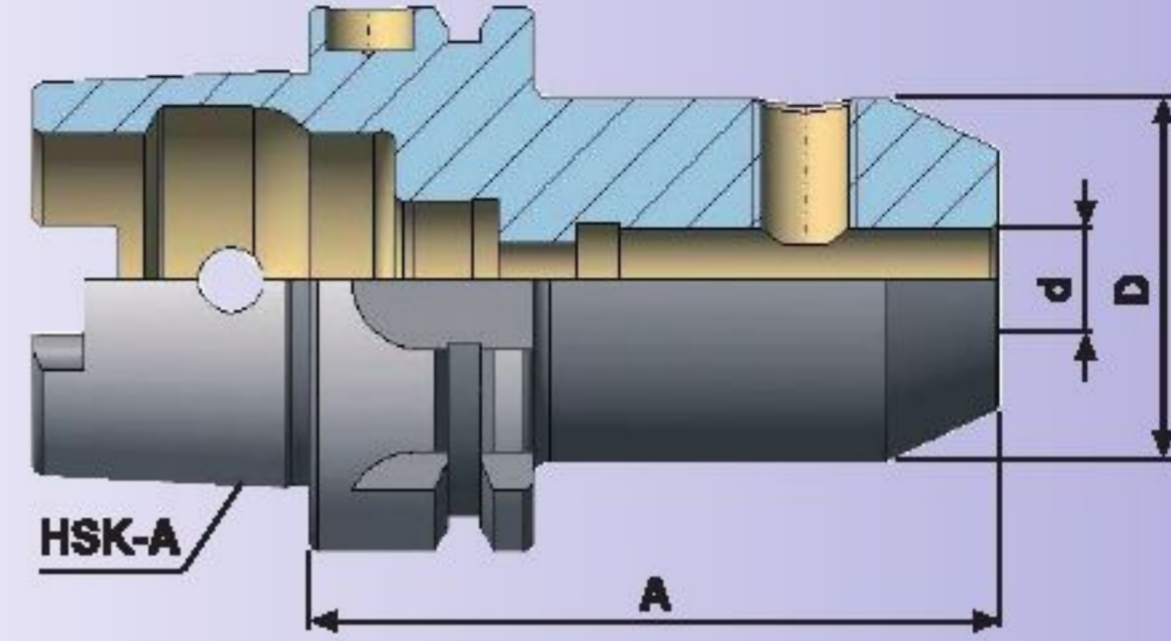


Schlüssel für Kühlmittelübergabeinheit  
Wrench delivery unit  
Clé pour raccord d'arrosage  
Soğutma suyu ünitesi anahtarı

10.47

**Fräseraufnahmen DIN 6359 für Zylinderschäfte DIN 1835-B****HSK-A****End mill holder DIN 6359 for weldon type end mills DIN 1835-B****Porte-fraises DIN 6359 pour queues cylindriques Weldon DIN 1835-B****Weldon tutucu DIN 6359 Silindirik şaftlı DIN 1835-B**

Bestell-Nr. Order Nr. Référence Sipariş Nr.	HSK-A	d	A	D	Euro
A63.04.14	HSK-A 63	14	80	44	
A63.04.14.2	HSK-A 63	14	160	44	
A63.04.16	HSK-A 63	16	80	48	
A63.04.16.2	HSK-A 63	16	160	48	
A63.04.18	HSK-A 63	18	80	50	
A63.04.18.2	HSK-A 63	18	160	50	
A63.04.20	HSK-A 63	20	80	52	
A63.04.20.2	HSK-A 63	20	160	52	
A63.04.25	HSK-A 63	25	110	63	
A63.04.32	HSK-A 63	32	110	72	
A63.04.40	HSK-A 63	40	125	80	
A80.04.06	HSK-A 80	6	80	25	
A80.04.08	HSK-A 80	8	80	28	
A80.04.10	HSK-A 80	10	80	35	
A80.04.12	HSK-A 80	12	80	42	
A80.04.14	HSK-A 80	14	80	44	
A80.04.16	HSK-A 80	16	100	48	
A80.04.18	HSK-A 80	18	100	50	
A80.04.20	HSK-A 80	20	100	52	
A80.04.25	HSK-A 80	25	100	65	
A80.04.32	HSK-A 80	32	110	72	



Hinweis : Bohrungstoleranz H4  
Application : Boring tolerance H4  
Indication : Tolérance d'alésage H4  
Açıklama : İç çap toleransı H4

Lieferumfang : Inkl. Spannschraube  
Included : Clamping screw  
Inclus : Vis de serrage  
Teslim Şekli : Sıkma civatası ile birlikte

**Zubehör / Accessories / Accessoires / Yedekler**

Spannschrauben  
Clamping screw  
Vis de serrage  
Sıkma civatası



Kühlmittelübergabeeinheit  
Delivery unit for coolant  
Unité de transmission  
Soğutma suyu ünitesi



Schlüssel für Kühlmittelübergabeeinheit  
Wrench delivery unit  
Clé pour raccord d'arrosage  
Soğutma suyu ünitesi anahtarı



## Fräseraufnahmen DIN 6359 für Zylinderschäfte DIN 1835-B

HSK-A

End mill holder DIN 6359 for weldon type end mills DIN 1835-B

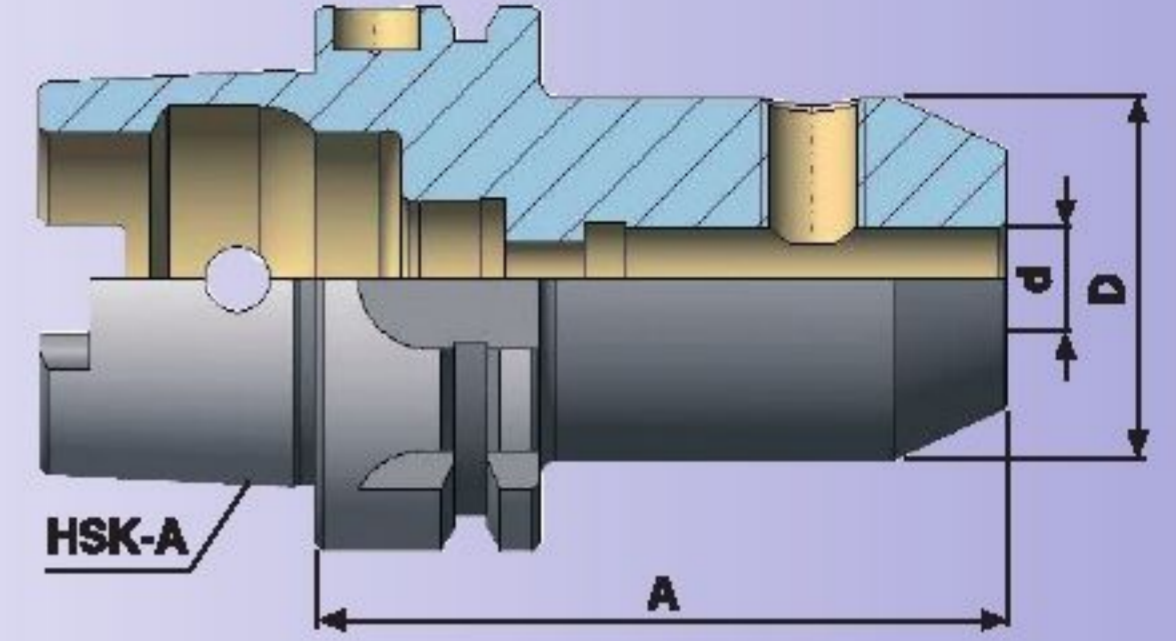
Porte-fraises DIN 6359 pour queues cylindriques Weldon DIN 1835-B

Veldon tutucu DIN 6359 Silindirik şaftlı DIN 1835-B



G 6.3  
15.000  
min<sup>-1</sup>

Bestell-Nr. Order Nr. Référence Şıparlıq Nr.	HSK-A	d	A	D	Euro
A100.04.06	HSK-A 100	6	80	25	
A100.04.08	HSK-A 100	8	80	28	
A100.04.10	HSK-A 100	10	80	35	
A100.04.12	HSK-A 100	12	80	42	
A100.04.14	HSK-A 100	14	80	44	
A100.04.16	HSK-A 100	16	100	48	
A100.04.18	HSK-A 100	18	100	50	
A100.04.20	HSK-A 100	20	100	52	
A100.04.25	HSK-A 100	25	100	65	
A100.04.32	HSK-A 100	32	100	72	
A100.04.40	HSK-A 100	40	105	80	



Hinweis : Bohrungstoleranz H4  
Application : Boring tolerance H4  
Indication : Tolérance d'alésage H4  
Açıklama : İç çap toleransı H4

Lieferumfang : Inkl. Spannschraube  
Included : Clamping screw  
Inclus : Vis de serrage  
Teslim Şekli : Sıkma civatası ile birlikte

### Zubehör / Accessories / Accessoires / Yedekler



Spannschrauben  
Clamping screw  
Vis de serrage  
Sıkma civatası

10.29



Kühlmittelübergabeeinheit  
Delivery unit for coolant  
Unité de transmission  
Soğutma suyu ünitesi

10.47



Schlüssel für Kühlmittelübergabeeinheit  
Wrench delivery unit  
Clé pour raccord d'arrosage  
Soğutma suyu ünitesi anahtarı

10.47

## Fräseraufnahmen DIN 6359 mit Kühlkanal für Zylinderschäfte DIN 1835-B

HSK-A



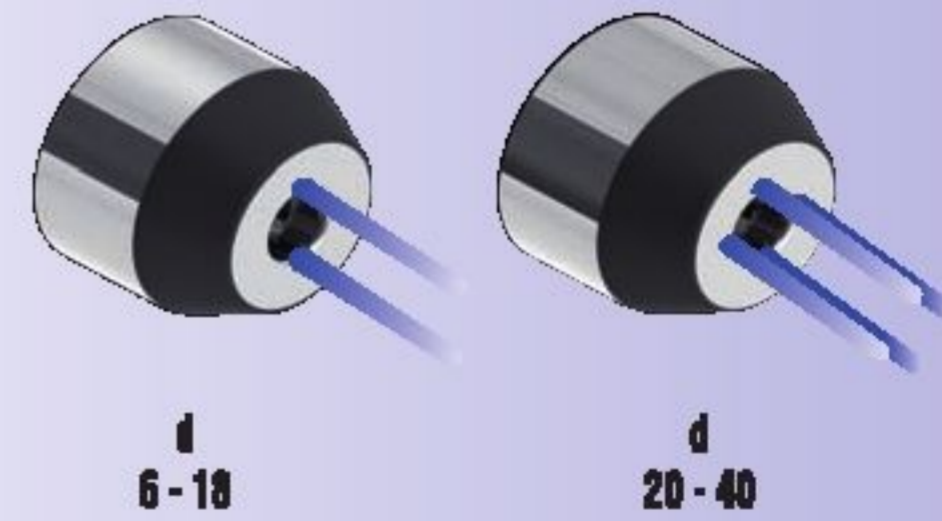
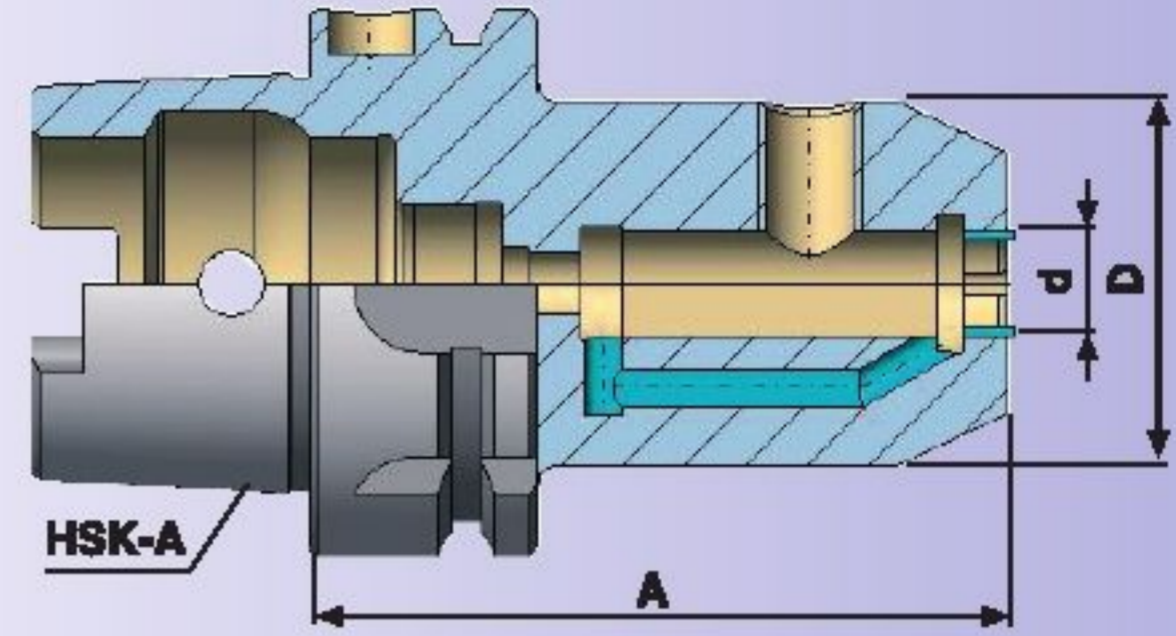
End mill holder DIN 6359 with coolant channel for weldon type end mills DIN 1835-B

Porte-fraises DIN 6359 avec canal d'arrosage pour queues cylindriques Weldon DIN 1835-B

Veldon tutucu DIN 6359 Silindirik şaftlı DIN 1835-B İçten soğutma kanallı

G 6.3  
15.000  
min<sup>-1</sup>

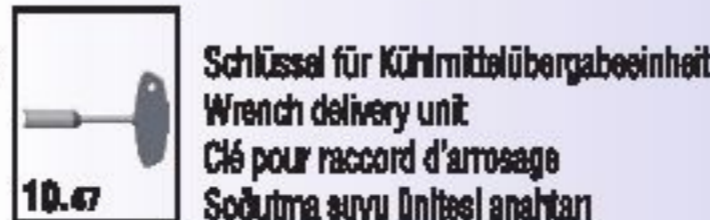
Bestell-Nr. Order Nr. Référence Sipariş Nr.	HSK-A	d	A	D	Euro
A32.04.06.K	HSK-A 32	6	60	25	
A32.04.08.K	HSK-A 32	8	60	28	
A32.04.10.K	HSK-A 32	10	65	35	
A32.04.12.K	HSK-A 32	12	65	42	
A40.04.06.K	HSK-A 40	6	60	25	
A40.04.08.K	HSK-A 40	8	60	28	
A40.04.10.K	HSK-A 40	10	60	35	
A40.04.12.K	HSK-A 40	12	70	42	
A40.04.16.K	HSK-A 40	16	75	48	
A50.04.06.K	HSK-A 50	6	65	25	
A50.04.08.K	HSK-A 50	8	65	28	
A50.04.10.K	HSK-A 50	10	65	35	
A50.04.12.K	HSK-A 50	12	80	42	
A50.04.14.K	HSK-A 50	14	80	44	
A50.04.16.K	HSK-A 50	16	80	48	
A50.04.18.K	HSK-A 50	18	80	50	
A50.04.20.K	HSK-A 50	20	80	52	
A63.04.06.K	HSK-A 63	6	65	25	
A63.04.08.K	HSK-A 63	8	65	28	
A63.04.10.K	HSK-A 63	10	65	35	
A63.04.12.K	HSK-A 63	12	80	42	
A63.04.14.K	HSK-A 63	14	80	44	
A63.04.16.K	HSK-A 63	16	80	48	
A63.04.18.K	HSK-A 63	18	80	50	
A63.04.20.K	HSK-A 63	20	80	52	
A63.04.25.K	HSK-A 63	25	110	63	
A63.04.32.K	HSK-A 63	32	110	72	
A63.04.40.K	HSK-A 63	40	125	80	



Hinweis : Bohrungstoleranz H4  
Application : Boring tolerance H4  
Indication : Tolérance d'alésage H4  
Açıklama : İç çap toleransı H4

Lieferumfang : Inkl. Spanschraube  
Included : Clamping screw  
Inclus : Vis de serrage  
Teslim Şekli : Sıkma civatası ile birlikte

## Zubehör / Accessories / Accessoires / Yedekler





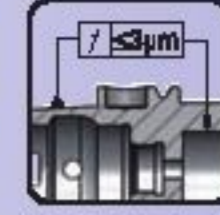
## Fräseraufnahmen DIN 6359 mit Kühlkanal für Zylinderschäfte DIN 1835-B

HSK-A

End mill holder DIN 6359 with coolant channel for weldon type end mills DIN 1835-B

Porte-fraises DIN 6359 avec canal d'arrosage pour queues cylindriques Weldon DIN 1835-B

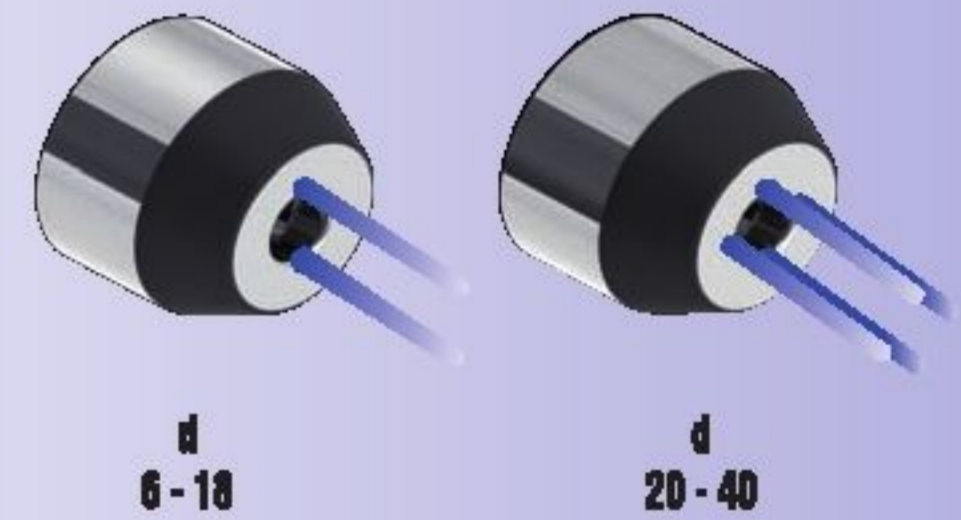
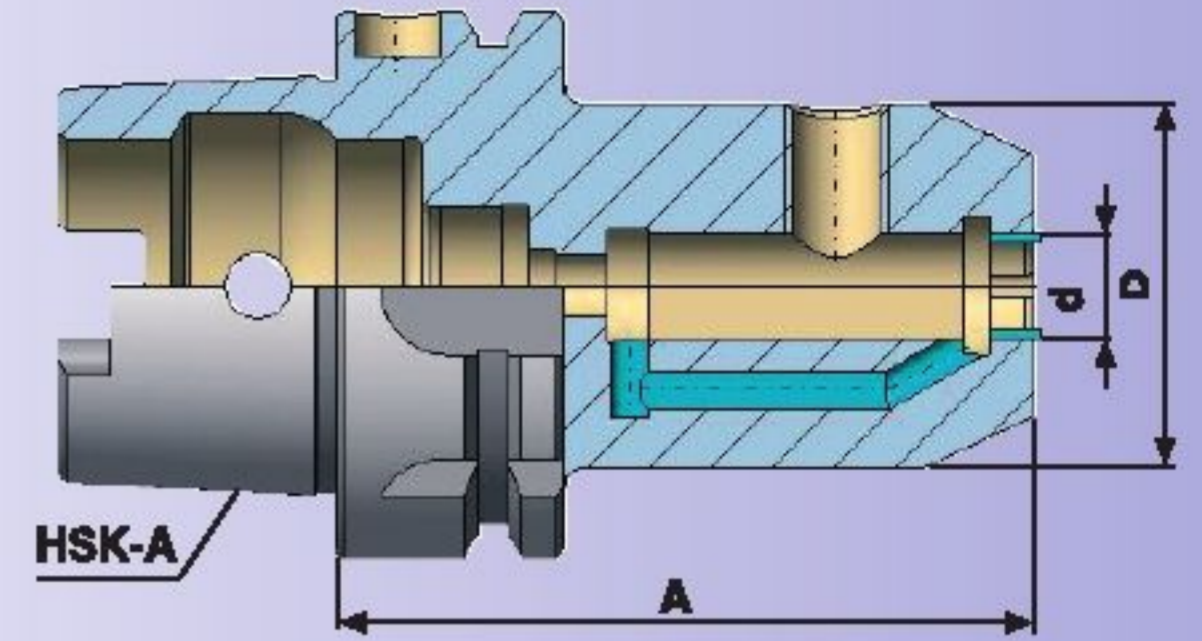
Veldon tutucu DIN 6359 Silindirik şaftlı DIN 1835-B için soğutma kanallı



G 6.3  
15.000  
min<sup>-1</sup>



Bestell-Nr. Order Nr. Référence Sipariş Nr.	HSK-A	d	A	D	Euro
A80.04.06.K	HSK-A 80	6	80	25	
A80.04.08.K	HSK-A 80	8	80	28	
A80.04.10.K	HSK-A 80	10	80	35	
A80.04.12.K	HSK-A 80	12	80	42	
A80.04.14.K	HSK-A 80	14	80	44	
A80.04.16.K	HSK-A 80	16	100	48	
A80.04.18.K	HSK-A 80	18	100	50	
A80.04.20.K	HSK-A 80	20	100	52	
A80.04.25.K	HSK-A 80	25	100	65	
A80.04.32.K	HSK-A 80	32	110	72	
A100.04.06.K	HSK-A 100	6	80	25	
A100.04.08.K	HSK-A 100	8	80	28	
A100.04.10.K	HSK-A 100	10	80	35	
A100.04.12.K	HSK-A 100	12	80	42	
A100.04.14.K	HSK-A 100	14	80	44	
A100.04.16.K	HSK-A 100	16	100	48	
A100.04.18.K	HSK-A 100	18	100	50	
A100.04.20.K	HSK-A 100	20	100	52	
A100.04.25.K	HSK-A 100	25	100	65	
A100.04.32.K	HSK-A 100	32	100	72	
A100.04.40.K	HSK-A 100	40	105	80	



Hinweis : Bohrungstoleranz H4  
Application : Boring tolerance H4  
Indication : Tolérance d'alésage H4  
Açıklama : İç çap toleransı H4

Lieferumfang : Inkl. Spannschraube  
Included : Clamping screw  
Inclus : Vis de serrage  
Taslim Şekli : Sıkma civatası ile birlikte

### Zubehör / Accessories / Accessoires / Yedekler



Spannschrauben  
Clamping screw  
Vis de serrage  
Sıkma civatası



Kühlmittelübergabeinheit  
Delivery unit for coolant  
Unité de transmission  
Soğutma suyu ünitesi



Schlüssel für Kühlmittelübergabeinheit  
Wrench delivery unit  
Clé pour raccord d'arrosage  
Soğutma suyu ünitesi anahtarı



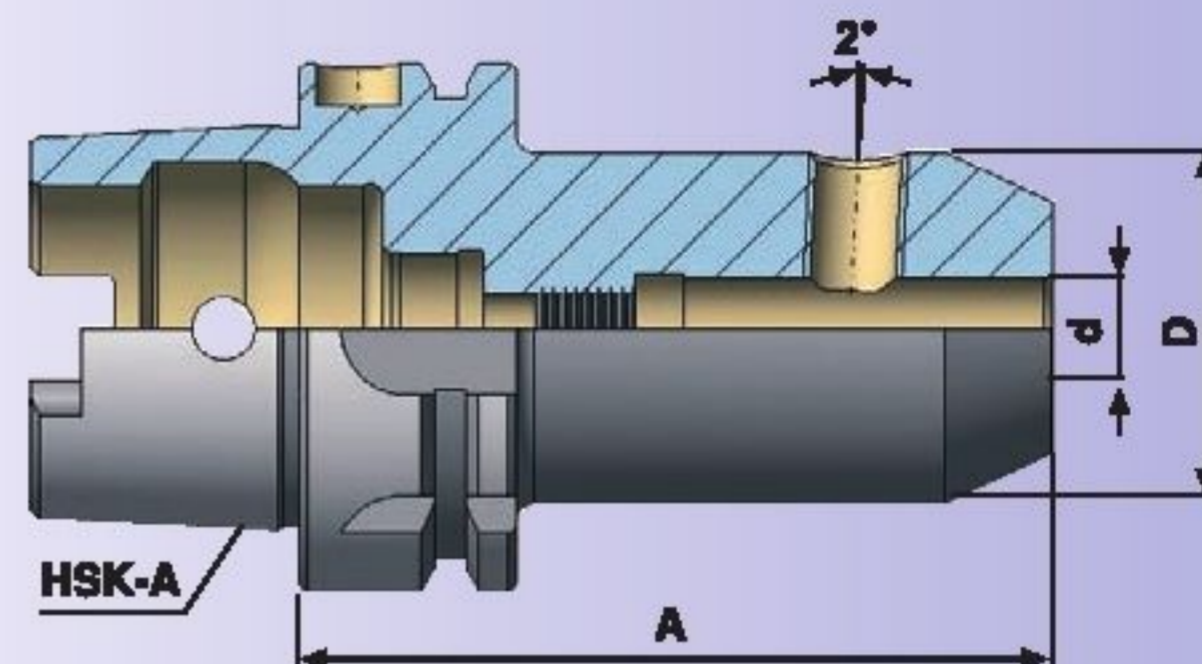
End mill holder DIN 6359 Whistle Notch for end mills DIN 1835-E

Porte-fraises DIN 6359 Whistle Notch pour queues cylindriques DIN 1835-E

Veldon tutucu DIN 6359 Silindirik şaftlı DIN 1835-E

G 6.3  
15.000  
m/s<sup>2</sup>

Bestell-Nr. Order Nr. Référence Sipariş Nr.	HSK-A	d	A	D	Euro
A32.05.06	HSK-A 32	6	80	25	
A32.05.08	HSK-A 32	8	80	28	
A32.05.10	HSK-A 32	10	80	35	
A40.05.06	HSK-A 40	6	80	25	
A40.05.08	HSK-A 40	8	80	28	
A40.05.10	HSK-A 40	10	80	35	
A40.05.12	HSK-A 40	12	90	42	
A40.05.14	HSK-A 40	14	90	44	
A40.05.16	HSK-A 40	16	90	48	
A50.05.06	HSK-A 50	6	80	25	
A50.05.08	HSK-A 50	8	80	28	
A50.05.10	HSK-A 50	10	80	35	
A50.05.12	HSK-A 50	12	90	42	
A50.05.14	HSK-A 50	14	90	44	
A50.05.16	HSK-A 50	16	90	48	
A50.05.18	HSK-A 50	18	90	50	
A50.05.20	HSK-A 50	20	100	52	
A63.05.06	HSK-A 63	6	80	25	
A63.05.08	HSK-A 63	8	80	28	
A63.05.10	HSK-A 63	10	80	35	
A63.05.12	HSK-A 63	12	90	42	
A63.05.14	HSK-A 63	14	90	44	
A63.05.16	HSK-A 63	16	100	48	
A63.05.18	HSK-A 63	18	100	50	
A63.05.20	HSK-A 63	20	100	52	
A63.05.25	HSK-A 63	25	110	63	
A63.05.32	HSK-A 63	32	110	72	



Hinweis : Bohrungstoleranz H4  
Application : Boring tolerance H4  
Indication : Tolérance d'alésage H4  
Açıklama : İç çap toleransı H4

Lieferumfang : Inkl. Spannschraube und Anschlagsschraube  
Included : Clamping screw and stop screw  
Inclus : Vis de serrage et vis ajuster  
Teslim Şekli : Sıkma civatası ve dayama civatası ile birlikte

## Zubehör / Accessories / Accessoires / Yedekler



Spannschrauben  
Clamping screw  
Vis de serrage  
Sıkma civatası

10.28



Anschlagsschraube  
Stop screw  
Vis ajuster  
Dayama civatası

10.30



Kühlmittelübergabeeinheit  
Delivery unit for coolant  
Unité de transmission  
Soğutma suyu ünitesi

10.47



Schlüssel für Kühlmittelübergabeeinheit  
Wrench delivery unit  
Clé pour raccord d'arrosage  
Soğutma suyu ünitesi anahtar

10.47



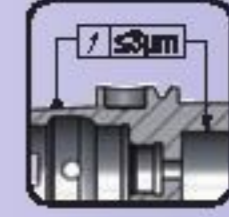
## Fräseraufnahmen DIN 6359 Whistle Notch für Zylinderschäfte DIN 1835-E

HSK-A

End mill holder DIN 6359 Whistle Notch for end mills DIN 1835-E

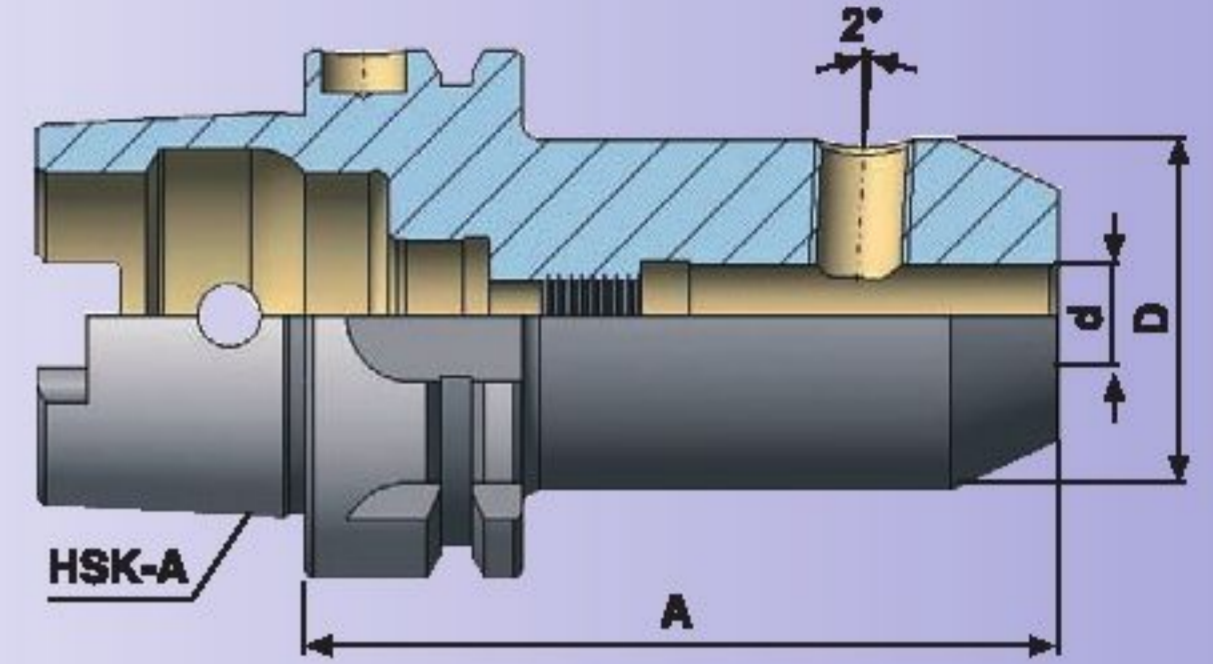
Porte-fraises DIN 6359 Whistle Notch pour queues cylindriques DIN 1835-E

Veldon tutucu DIN 6359 Silindirik şaftlı DIN 1835-E



G 6.3  
15.000  
min<sup>-1</sup>

Bestell-Nr. Order Nr. Référence Sipariş Nr.	HSK-A	d	A	D	Euro
A80.05.06	HSK-A 80	6	90	25	
A80.05.08	HSK-A 80	8	90	28	
A80.05.10	HSK-A 80	10	90	35	
A80.05.12	HSK-A 80	12	100	42	
A80.05.14	HSK-A 80	14	100	44	
A80.05.16	HSK-A 80	16	100	48	
A80.05.18	HSK-A 80	18	100	50	
A80.05.20	HSK-A 80	20	110	52	
A80.05.25	HSK-A 80	25	110	65	
A80.05.32	HSK-A 80	32	120	72	
A100.05.06	HSK-A 100	6	90	25	
A100.05.08	HSK-A 100	8	90	28	
A100.05.10	HSK-A 100	10	90	35	
A100.05.12	HSK-A 100	12	100	42	
A100.05.14	HSK-A 100	14	100	44	
A100.05.16	HSK-A 100	16	100	48	
A100.05.18	HSK-A 100	18	100	50	
A100.05.20	HSK-A 100	20	110	52	
A100.05.25	HSK-A 100	25	120	65	
A100.05.32	HSK-A 100	32	120	72	
A100.05.40	HSK-A 100	40	120	80	



Hinweis : Bohrungstoleranz H4  
Application : Boring tolerance H4  
Indication : Tolérance d'alésage H4  
Açıklama : İç çap toleransı H4

Lieferumfang : Inkl. Spannschraube und Anschlagsschraube  
Included : Clamping screw and stop screw  
Inclus : Vis de serrage et vis ajuster  
Taslim Şekli : Sıkma civatası ve dayama civatası ile birlikte

### Zubehör / Accessories / Accessoires / Yedekler



Spannschrauben  
Clamping screw  
Vis de serrage  
Sıkma civatası

10.26



Anschlagsschraube  
Stop screw  
Vis ajuster  
Dayama civatası

10.30



Kühlmittelübergabeeinheit  
Delivery unit for coolant  
Unité de transmission  
Soğutma suyu ünitesi

10.47



Schlüssel für Kühlmittelübergabeeinheit  
Wrench delivery unit  
Clé pour raccord d'arrosage  
Soğutma suyu ünitesi anahtarı

10.47

## Zwischenhülsen für MK mit Austrelblappen DIN 6383

HSK-A



Morse taper adaptor DIN 6383

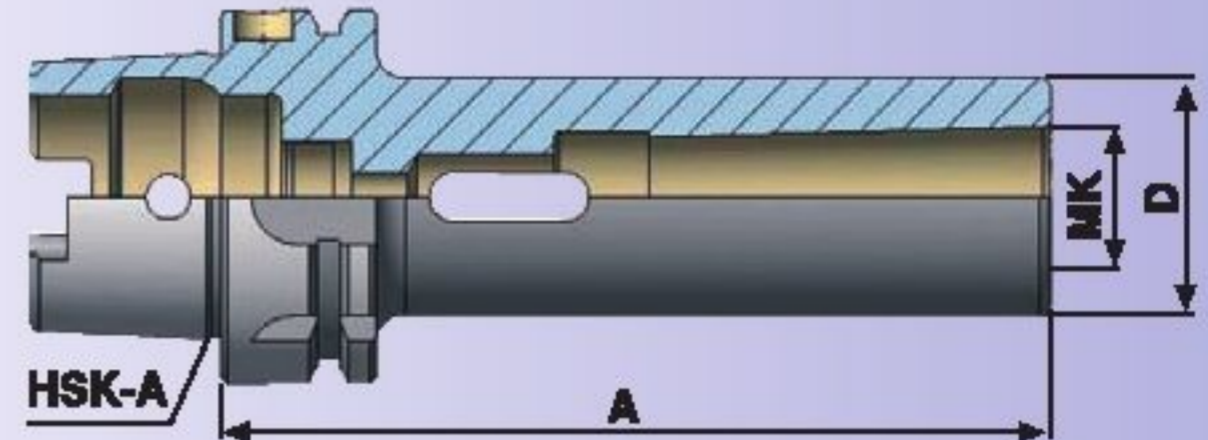
Douilles Intermédiaires pour outils à cône Morse DIN 6383

Mors adaptörü DIN 6383



G 6.3  
15.000  
min<sup>-1</sup>

Bestell-Nr. Order Nr. Référence Sipariş Nr.	HSK-A	MK	A	D	Enre
A50.07.01	HSK-A 50	1	100	25	
A50.07.02	HSK-A 50	2	120	32	
A50.07.03	HSK-A 50	3	140	40	
A63.07.01	HSK-A 63	1	100	25	
A63.07.02	HSK-A 63	2	120	32	
A63.07.03	HSK-A 63	3	140	40	
A63.07.04	HSK-A 63	4	160	48	
A80.07.01	HSK-A 80	1	110	25	
A80.07.02	HSK-A 80	2	120	32	
A80.07.03	HSK-A 80	3	150	40	
A80.07.04	HSK-A 80	4	170	48	
A100.07.01	HSK-A 100	1	110	25	
A100.07.02	HSK-A 100	2	120	32	
A100.07.03	HSK-A 100	3	150	40	
A100.07.04	HSK-A 100	4	170	48	
A100.07.05	HSK-A 100	5	200	63	

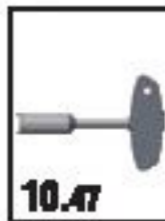


DIN 69893 HSK

### Zubehör / Accessories / Accessoires / Yedekler



Kühlmittelübergabeinheit  
Delivery unit for coolant  
Unité de transmission  
Soğutma suyu ünitesi



Schlüssel für Kühlmittelübergabeinheit  
Wrench delivery unit  
Clé pour raccord d'arrosage  
Soğutma suyu ünitesi anahtarı





## Zwischenhülsen für MK mit Anzugsgewinde DIN 6364

HSK-A

Morse taper adaptor for tools with morse taper shank and drawbar thread DIN 6364

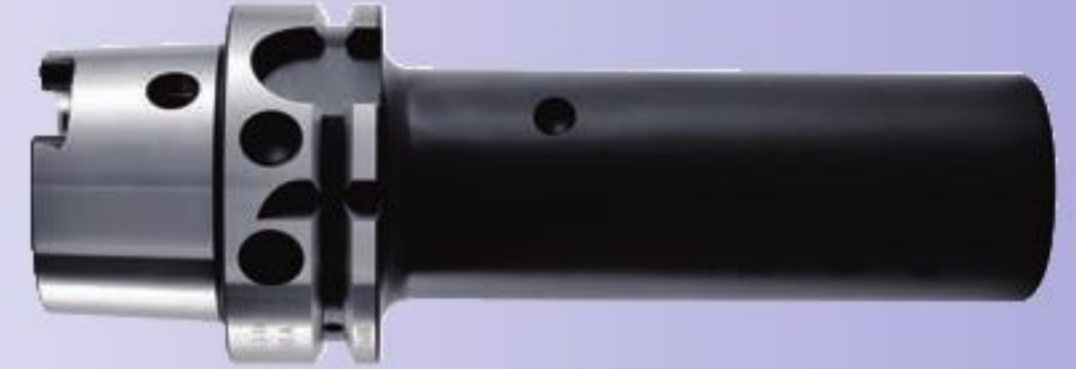
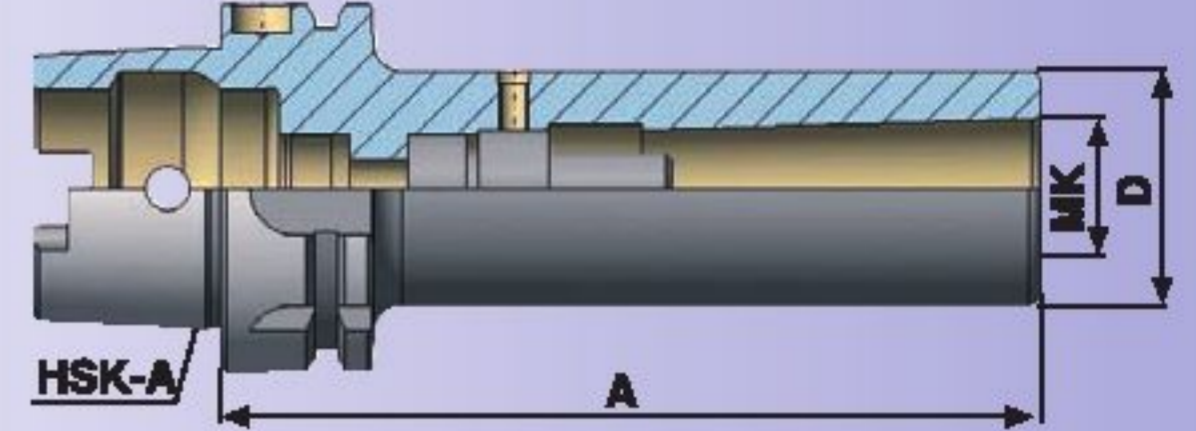
Douilles Intermédiaires pour outils à cône Morse à trou fileté DIN 6364

Mors adaptörü Çektirme civatalı DIN 6364



G 6.3  
15.000  
min<sup>-1</sup>

Bestell-Nr. Order Nr. Référence Sipariş Nr.	HSK-A	MK	A	D	Euro
A50.08.01	HSK-A 50	1	100	25	
A50.08.02	HSK-A 50	2	120	32	
A50.08.03	HSK-A 50	3	140	40	
A63.08.01	HSK-A 63	1	100	25	
A63.08.02	HSK-A 63	2	120	32	
A63.08.03	HSK-A 63	3	140	40	
A63.08.04	HSK-A 63	4	160	48	
A80.08.01	HSK-A 80	1	110	25	
A80.08.02	HSK-A 80	2	120	32	
A80.08.03	HSK-A 80	3	150	40	
A80.08.04	HSK-A 80	4	170	48	
A100.08.01	HSK-A 100	1	110	25	
A100.08.02	HSK-A 100	2	120	32	
A100.08.03	HSK-A 100	3	150	40	
A100.08.04	HSK-A 100	4	170	48	
A100.08.05	HSK-A 100	5	200	63	



Lieferung erfolgt mit eingebauter Schraube  
Delivery with built-in screw  
Livraison avec vis incorporée  
Montaj civatası ile beraber

### Zubehör / Accessories / Accessoires / Yedekler



Halter ring  
Guard ring  
Bague de maintien  
Tutucu yüzük



Anzugschraube  
Bolt  
Tirette  
Civata



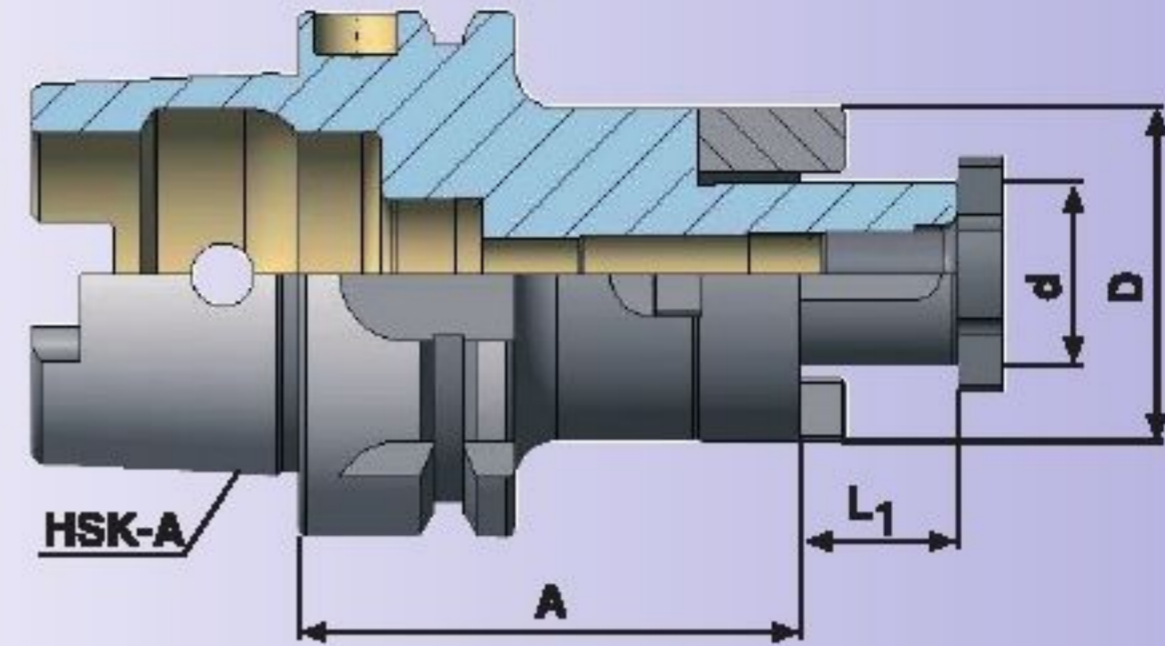
Kühlmittelübergabeeinheit  
Delivery unit for coolant  
Unité de transmission  
Soğutma suyu ünitesi



Schlüssel für Kühlmittelübergabeeinheit  
Wrench delivery unit  
Clé pour raccord d'arrosage  
Soğutma suyu ünitesi anahtarı

**Kombi - Aufsteckfräserdorne DIN 6358****HSK-A****Combi shell mill holder DIN 6358****Porte-fraises à double usage pour fraises à entraînement par clavette ou tenon DIN 6358****Kombine malafa DIN 6358**
**G 6.3**  
**15.000**  
 min<sup>-1</sup>

Bestell-Nr. Order Nr. Référence Sipariş Nr.	HSK-A	d	A	L1	D	Euro
A32.10.16	HSK-A 32	16	55	17	32	
A32.10.22	HSK-A 32	22	55	19	40	
A32.10.27	HSK-A 32	27	65	21	48	
A40.10.16	HSK-A 40	16	50	17	32	
A40.10.22	HSK-A 40	22	50	19	40	
A40.10.27	HSK-A 40	27	65	21	48	
A50.10.16	HSK-A 50	16	50	17	32	
A50.10.22	HSK-A 50	22	50	19	40	
A50.10.27	HSK-A 50	27	65	21	48	
A50.10.32	HSK-A 50	32	65	24	58	
A63.10.16	HSK-A 63	16	60	17	32	
A63.10.16.1	HSK-A 63	16	100	17	32	
A63.10.16.2	HSK-A 63	16	160	17	32	
A63.10.22	HSK-A 63	22	60	19	40	
A63.10.22.1	HSK-A 63	22	100	19	40	
A63.10.22.2	HSK-A 63	22	160	19	40	
A63.10.27	HSK-A 63	27	60	21	48	
A63.10.27.1	HSK-A 63	27	100	21	48	
A63.10.27.2	HSK-A 63	27	160	21	48	
A63.10.32	HSK-A 63	32	60	24	58	
A63.10.32.1	HSK-A 63	32	100	24	58	
A63.10.32.2	HSK-A 63	32	160	24	58	
A63.10.40	HSK-A 63	40	70	27	70	
A63.10.40.1	HSK-A 63	40	100	27	70	
A63.10.40.2	HSK-A 63	40	160	27	70	



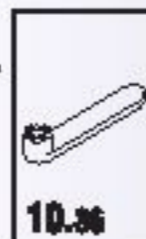
Lieferumfang : Inklusive Paßfeder, Mitnehmerring und Fräseranzugschraube  
 Included : Milling cutter retention, screw, drive key  
 with threaded hole for push-out screw, combination drive ring  
 Inclus : Clavette, bague d'entraînement et vis de serrage  
 Teslim Şekli : Alın civatası, karnası ve tornaklı pulu ile birlikte

**Zubehör / Accessories / Accessoires / Yedekler**

Mitnehmerringe DIN 6366  
 Clutch drive rings to DIN 6366  
 Bague d'entraînement DIN 6366  
 10.36 Tornaklı pul DIN 6366



Fräseranzugschrauben DIN 6367  
 Draw-in bolt DIN 6367  
 Vis de serrage DIN 6367  
 10.35 Alın sıkma civatası DIN 6367



Spannschlüssel DIN 6368  
 Wrench DIN 6368  
 Clé de serrage DIN 6368  
 10.36 Alın civatası sıkma anahtarı



Kühlmittelübergabeeinheit  
 Delivery unit for coolant  
 Unité de transmission  
 Soğutma suyu ünitesi  
 10.47



Schlüssel für Kühlmittelübergabeeinheit  
 Wrench delivery unit  
 Clé pour raccord d'arrosage  
 Soğutma suyu ünitesi anahtarı  
 10.47



Paßfeder  
 Drive key  
 Ressort de passage  
 10.34 Kama



## Kombi - Aufsteckfräserdorne DIN 6358

HSK-A

### Combi shell mill holder DIN 6358

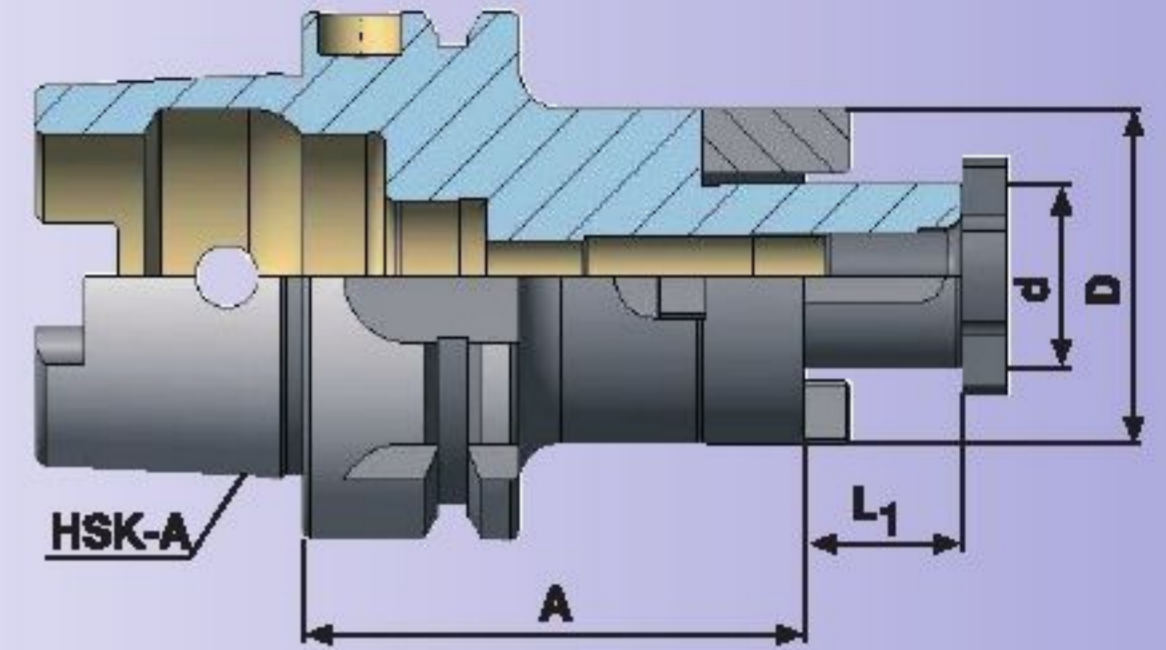
Porte-fraises à double usage pour fraises  
à entraînement par clavette ou tenon DIN 6358

### Kombine malafa DIN 6358



G 6.3  
15.000  
min<sup>-1</sup>

Bestell-Nr. Order Nr. Référence Sipariş Nr.	HSK-A	d	A	L1	D	Euro
A80.10.16	HSK-A 80	16	60	17	32	
A80.10.22	HSK-A 80	22	60	19	40	
A80.10.27	HSK-A 80	27	60	21	48	
A80.10.32	HSK-A 80	32	60	24	58	
A80.10.40	HSK-A 80	40	70	27	70	
A100.10.16	HSK-A 100	16	60	17	32	
A100.10.22	HSK-A 100	22	60	19	40	
A100.10.27	HSK-A 100	27	60	21	48	
A100.10.32	HSK-A 100	32	60	24	58	
A100.10.40	HSK-A 100	40	70	27	70	



Lieferumfang : Inklusive Paßfeder, Mitnehmerring und Fräseranzugsschraube  
Included : Milling cutter retention, screw, drive key  
with threaded hole for push-out screw, combination drive ring  
Inclus : Clavette, bague d'entraînement et vis de serrage  
Teslim Şekli : Alın civatası, kaması ve tornaklı pulu ile birlikte

### Zubehör / Accessories / Accessoires / Yedekler



Mitnehmerringe DIN 6366  
Clutch drive rings to DIN 6366  
Bague d'entraînement DIN 6366  
Tornaklı pulu DIN 6366



Fräseranzugschrauben DIN 6367  
Drawn in bolt DIN 6367  
Vis de serrage DIN 6367  
Alın sıkma civatası DIN 6367



Spannschlüssel DIN 6368  
Wrench DIN 6368  
Clé de serrage DIN 6368  
Alın civatası sıkma anahtarı



Kühlmittelübergabeinheit  
Delivery unit for coolant  
Unité de transmission  
Soğutma suyu ünitesi



Schlüssel für Kühlmittelübergabeinheit  
Wrench delivery unit  
Clé pour raccord d'arrosage  
Soğutma suyu ünitesi anahtarı



Paßfeder  
Drive key  
Ressort de passage  
Kama

# Quemut - Aufsteckdorne DIN 6357 mit vergrößertem Bunddurchmesser HSK-A

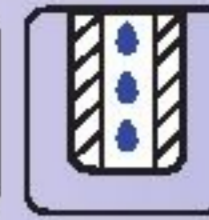
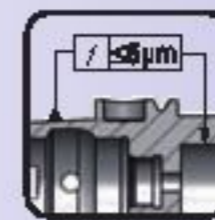
HSK-A



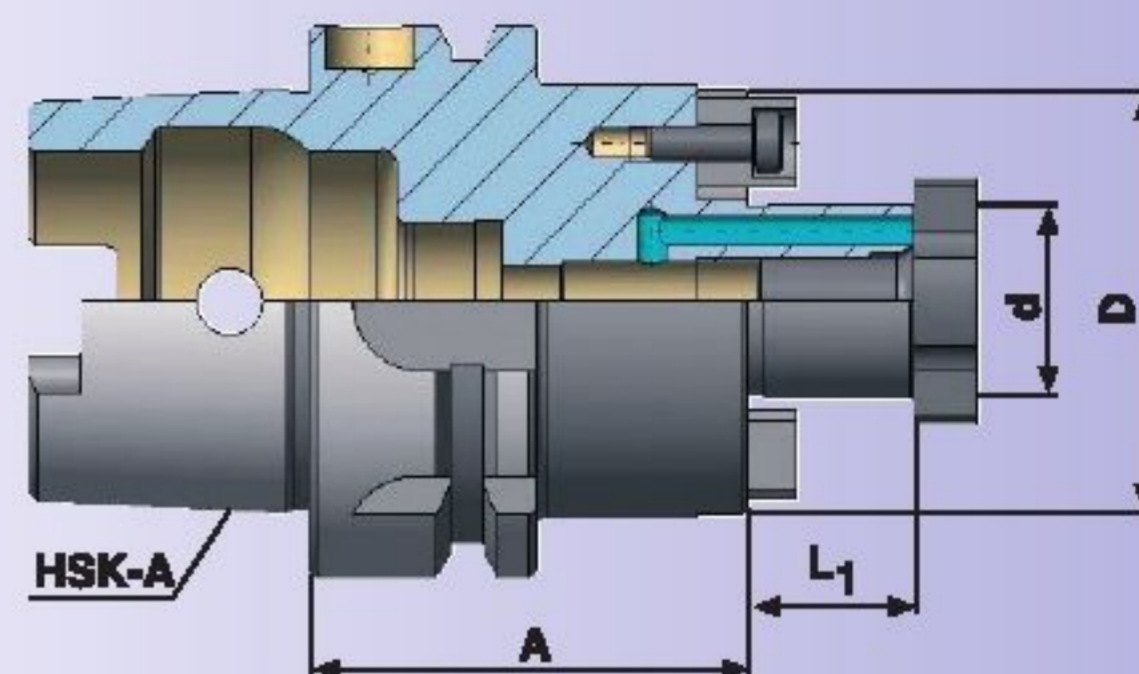
Shell mill holder DIN 6357 for cutters with driving slot

Porte-fraises à surfacer DIN 6357 avec diamètre de collerette élargi

Alın kamalı malafa DIN 6357



Bestell-Nr. Order Nr. Référence Sipariş Nr.	HSK-A	d	A	L1	D	Euro
A50.11.16	HSK-A 50	16	50	17	38	
A50.11.22	HSK-A 50	22	60	19	48	
A50.11.27	HSK-A 50	27	60	21	58	
A50.11.32	HSK-A 50	32	60	24	78	
A63.11.16	HSK-A 63	16	50	17	38	
A63.11.16.1	HSK-A 63	16	100	17	38	
A63.11.22	HSK-A 63	22	50	19	48	
A63.11.22.1	HSK-A 63	22	100	19	48	
A63.11.27	HSK-A 63	27	60	21	58	
A63.11.27.1	HSK-A 63	27	100	21	58	
A63.11.32	HSK-A 63	32	60	24	78	
A63.11.32.1	HSK-A 63	32	100	24	78	
A63.11.40	HSK-A 63	40	60	27	88	
A80.11.22	HSK-A 80	22	50	19	48	
A80.11.27	HSK-A 80	27	50	21	58	
A80.11.32	HSK-A 80	32	60	24	78	
A80.11.40	HSK-A 80	40	60	27	88	
A100.11.22	HSK-A 100	22	50	19	48	
A100.11.27	HSK-A 100	27	50	21	58	
A100.11.32	HSK-A 100	32	50	24	78	
A100.11.40	HSK-A 100	40	60	27	88	
A100.11.60	HSK-A 100	60	70	40	128	



d = Ø 40, d = Ø 60

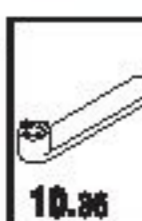
Mit zusätzlichen 4 Gewindebohrungen nach DIN 2079  
With additional 4 screws holes in compliance with DIN 2079  
Avec 4 trous taraudés supplémentaires d'après DIN 2079  
DIN 2079 'a uygun ilave 4 vida bağlantılı

Lieferumfang : Inkl. Fräseranzugsschraube (außer Ø60) und Mitnehmersteine  
Included : Cruciform screw (except Ø 60) and drive keys  
Inclus : Vis de serrage (ne pas Ø 60) et entraînement par tenon  
Teslim Şekli : Alın civatası (Ø 60 hariç) ve kaması ile birlikte

## Zubehör / Accessories / Accessoires / Yedekler



Fräseranzugschrauben DIN 6367  
Drawn In bolt DIN 6367  
Vis de serrage DIN 6367  
Alın sıkma civatası DIN 6367



Spannschlüssel DIN 6368  
Wrench DIN 6368  
Clé de serrage DIN 6368  
Alın sıkma anahtarı



Kühlmittelübergabeeinheit  
Delivery unit for coolant  
Unité de transmission  
Soğutma suyu ünitesi



Schlüssel für Kühlmittelübergabeeinheit  
Wrench for delivery unit  
Clé pour raccord d'arrosage  
Soğutma suyu ünitesi anahtarı



Mitnehmersteine  
Drive Keys  
Entraîneur  
Kama



## Fräsdorne für Aufschraubfräser

HSK-A

Milling Cutter Arbors for Screw-on type Milling Cutters

Axes Coupeur Fraisage Pour Vis-Sur Type Coupeurs de Fraisage

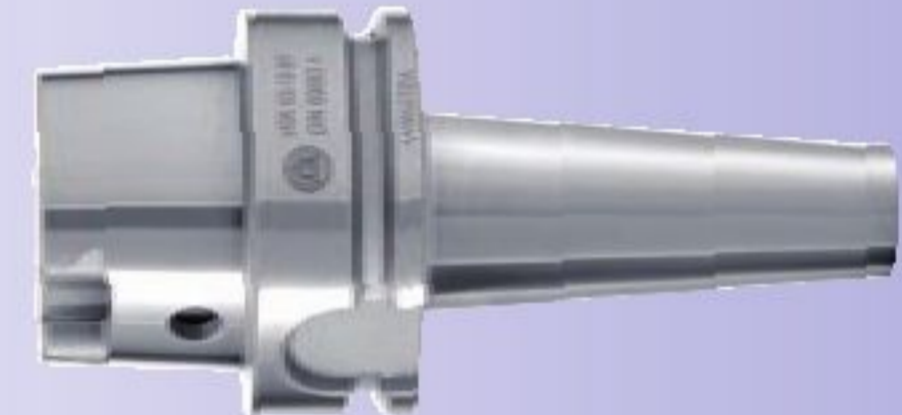
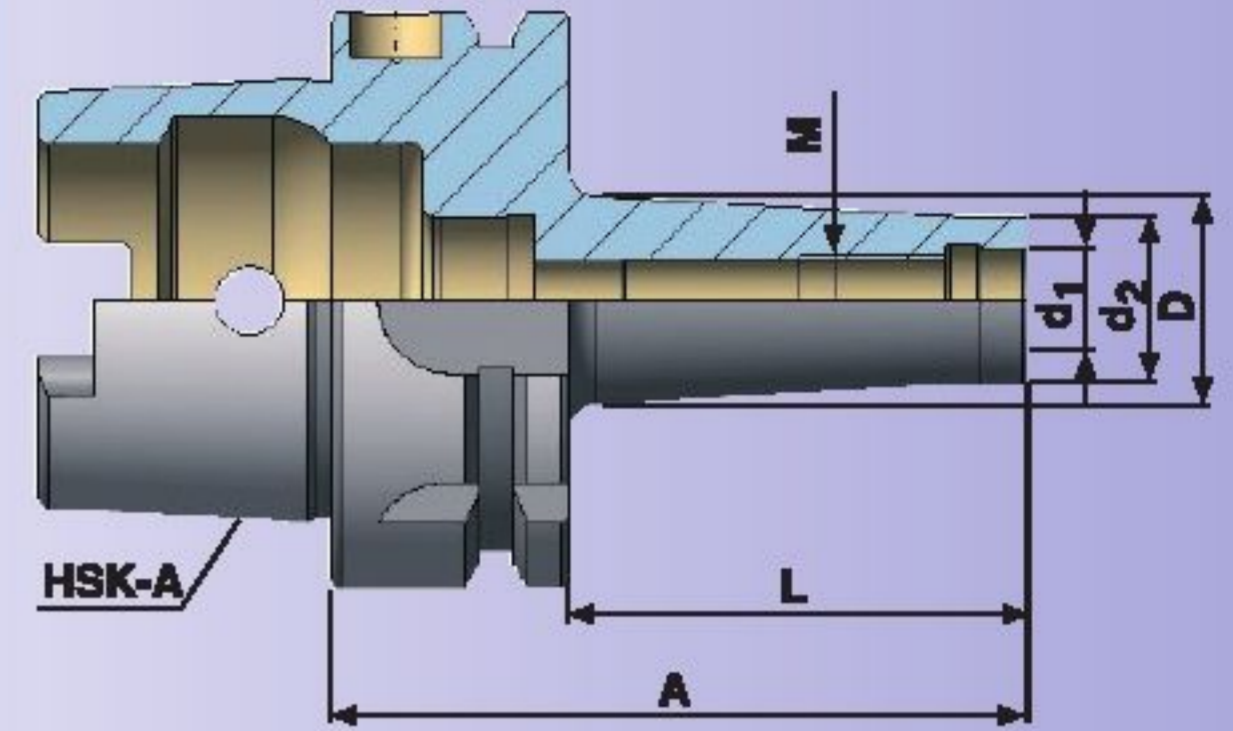
Vidalı tip frezeler için takım tutucular



G 2.5  
20.000  
min<sup>-1</sup>

Bestell-Nr. Order Nr. Référence Sipariş Nr.	HSK-A	M	d1	d2	A	L	D	Euro
A63.12.06	HSK-A 63	6	6,5	10	51	25	13	
A63.12.08	HSK-A 63	8	8,5	13	51	25	15	
A63.12.08.1	HSK-A 63	8	8,5	13	76	50	23	
A63.12.08.2	HSK-A 63	8	8,5	13	101	75	23	
A63.12.10	HSK-A 63	10	10,5	18	51	25	20	
A63.12.10.1	HSK-A 63	10	10,5	18	76	50	23	
A63.12.10.3	HSK-A 63	10	10,5	18	126	100	32	
A63.12.10.5	HSK-A 63	10	10,5	18	176	150	36,5	
A63.12.12	HSK-A 63	12	12,5	21	51	25	24	
A63.12.12.1	HSK-A 63	12	12,5	21	76	50	24	
A63.12.12.2	HSK-A 63	12	12,5	21	101	75	31	
A63.12.12.3	HSK-A 63	12	12,5	21	126	100	33	
A63.12.12.5	HSK-A 63	12	12,5	21	176	150	40	
A63.12.16	HSK-A 63	16	17	29	51	25	29	
A63.12.16.1	HSK-A 63	16	17	29	76	50	34	
A63.12.16.2	HSK-A 63	16	17	29	101	75	34	
A63.12.16.3	HSK-A 63	16	17	29	126	100	36	
A63.12.16.5	HSK-A 63	16	17	29	176	150	42,5	

<b>new</b>	A100.12.08.1	HSK-A 100	8	8,5	13	79	50	23	
<b>new</b>	A100.12.10.1	HSK-A 100	10	10,5	18	79	50	23	
<b>new</b>	A100.12.10.3	HSK-A 100	10	10,5	18	129	100	32	
<b>new</b>	A100.12.10.5	HSK-A 100	10	10,5	18	179	150	36,5	
<b>new</b>	A100.12.12.1	HSK-A 100	12	12,5	21	79	50	24	
<b>new</b>	A100.12.12.3	HSK-A 100	12	12,5	21	129	100	33	
<b>new</b>	A100.12.12.5	HSK-A 100	12	12,5	21	179	150	40	
<b>new</b>	A100.12.16.1	HSK-A 100	16	17	29	79	50	34	
<b>new</b>	A100.12.16.3	HSK-A 100	16	17	29	129	100	36	
<b>new</b>	A100.12.16.5	HSK-A 100	16	17	29	179	150	42,5	



Empfohlene Anzugsmomente  
Recommended tightening torques  
Couple de serrage recommandés  
Önerilen sıkma torku

M6	10 Nm
M8	25 Nm
M10	40 Nm
M12	60 Nm
M16	80 Nm

### Zubehör / Accessories / Accessoires / Yedekler



Kühlmittelübergabeinheit  
Delivery unit for coolant  
Unité de transmission  
Soğutma suyu ünitesi



Schlüssel für Kühlmittelübergabeinheit  
Wrench for delivery unit  
Clé pour raccord d'arrosage  
Soğutma suyu ünitesi anahtarı

## Bohrerhalter für Wendepplattenbohrer E1

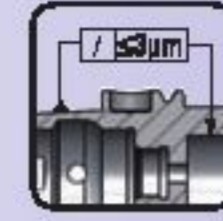
HSK-A



Boring holder for drill with Indexable Inserts form E1

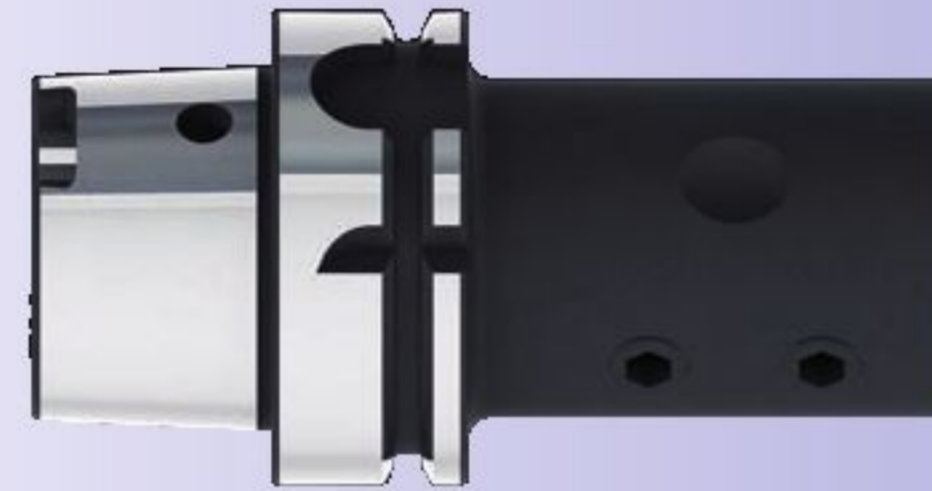
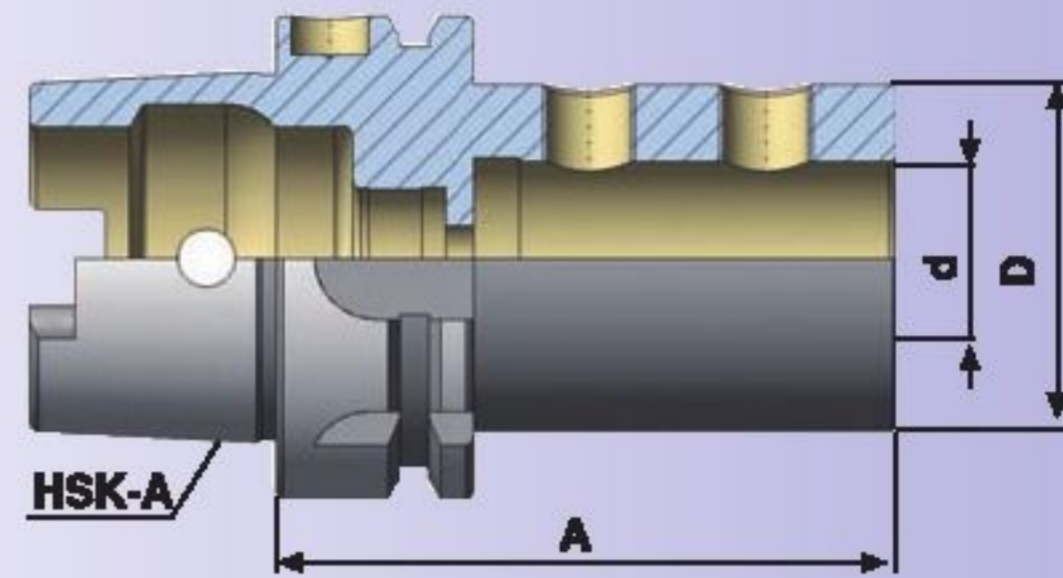
Porte foret pour foret à plaquettes réversible forme E1

Takma uçlu U-dirli tutucu E1 Formu



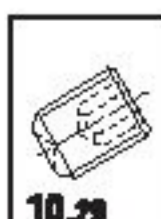
G 6.3  
15.000  
min<sup>-1</sup>

Bestell-Nr. Order Nr. Référence Sipariş Nr.	HSK-A	d	A	D	Euro
<b>NEW</b> A63.51.20	HSK-A 63	20	80	40	
<b>NEW</b> A63.51.25	HSK-A 63	25	90	45	
<b>NEW</b> A63.51.32	HSK-A 63	32	90	52	
<b>NEW</b> A100.51.20	HSK-A 100	20	90	40	
<b>NEW</b> A100.51.25	HSK-A 100	25	95	45	
<b>NEW</b> A100.51.32	HSK-A 100	32	100	52	
<b>NEW</b> A100.51.40	HSK-A 100	40	110	60	



DIN 69893 HSK

### Zubehör / Accessories / Accessoires / Yedekler



Spannschrauben  
Clamping screw  
Vis de serrage  
Sıkma civatası

10.29



Kühlmittelübergabeeinheit  
Delivery unit for coolant  
Unité de transmission  
Soğutma suyu ünitesi

10.47



Schlüssel für Kühlmittelübergabeeinheit  
Wrench for delivery unit  
Clé pour raccord d'arrosage  
Soğutma suyu ünitesi anahtar

10.47



## NC - Bohrfutter für Rechts - und Linkslauf

HSK-A

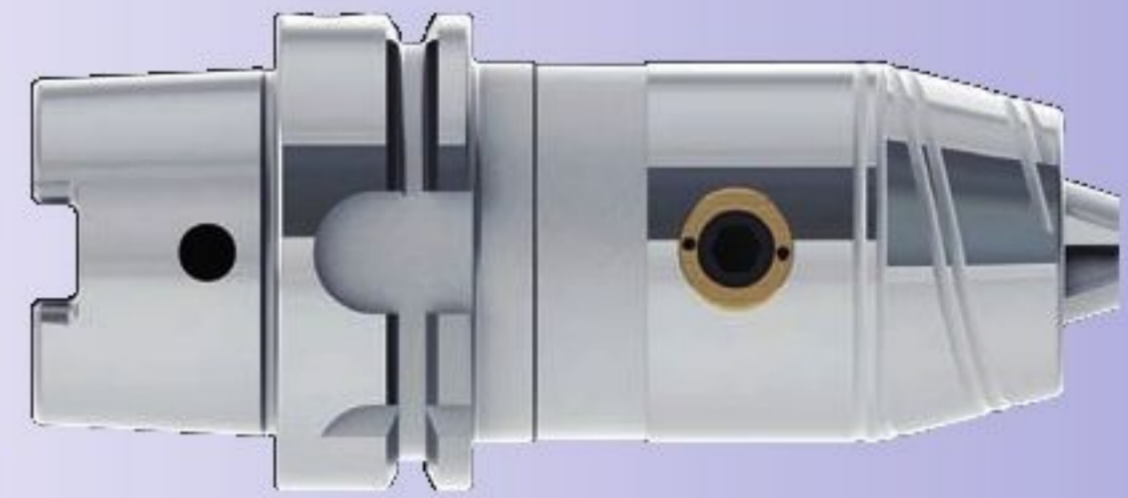
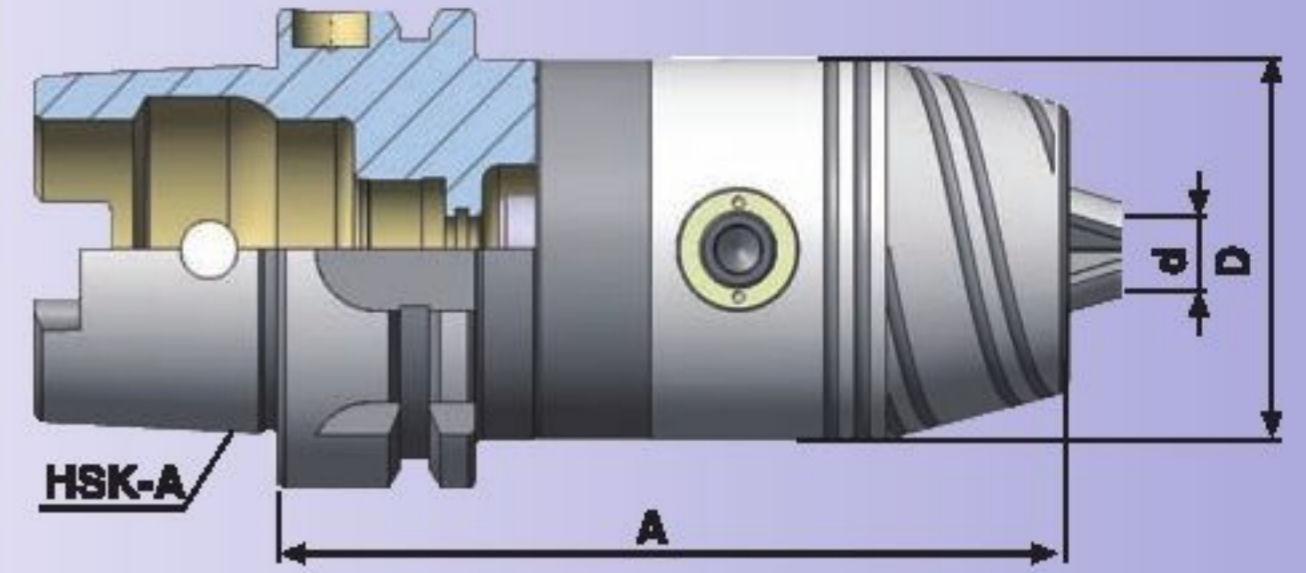
NC-Drill chucks for left and right rotation

Mandrin de perçage CNC  
pour rotation gauche-droite

NC tipi mandren malafası komple  
Sağ ve sol dönüştü



Bestell-Nr. Order Nr. Référence Sipariş Nr.	HSK-A	Spannbereich Capacity Capacité Kapasite d	A	D	Euro
<b>new</b> A50.15.13	HSK-A 50	1-13	116	50	
<b>new</b> A50.15.16	HSK-A 50	3-16	121	57	
<b>new</b> A63.15.13	HSK-A 63	1-13	104	50	
<b>new</b> A63.15.16	HSK-A 63	3-16	109	57	
<b>new</b> A63.15.13.Z	HSK-A 63	1-13	104	50	
<b>new</b> A63.15.16.Z	HSK-A 63	3-16	109	57	
<b>new</b> A80.15.13	HSK-A 80	1-13	109	50	
<b>new</b> A80.15.16	HSK-A 80	3-16	114	57	
<b>new</b> A100.15.13	HSK-A 100	1-13	110	50	
<b>new</b> A100.15.16	HSK-A 100	3-16	115	57	
<b>new</b> A100.15.13.Z	HSK-A 100	1-13	110	50	
<b>new</b> A100.15.16.Z	HSK-A 100	3-16	115	57	



Z = Zentrale Kühlmittelzufuhr  
Z = Center Coolant  
Z = Alimentation de liquide de refroidissement par le centre  
Z = Merkezden Su Vermeli

Lieferumfang : Inkl. Spannschlüssel  
Included : Wrench  
Inclus : Clé de serrage  
Teslim Şekli : Anahtar ile birlikte

### INFO

Technische Daten 11.04  
Technical Data 11.04  
Données Techniques 11.04  
Teknik Bilgi 11.04

### Zubehör / Accessories / Accessoires / Yedekler



Spannschlüssel  
Wrench  
Clé de serrage  
Sıkma anahtarı



Ersatzteile  
Spare Parts  
Pièce de rechange  
Yedek parçalar



Kühlmittelübergabeinheit  
Delivery unit for coolant  
Unité de transmission  
Soğutma suyu ünitesi



Schlüssel für Kühlmittelübergabeinheit  
Wrench for delivery unit  
Clé pour raccord d'arrosage  
Soğutma suyu ünitesi anahtarı

**Gewindeschneid - Schnellwechselfutter mit Längenausgleich auf Druck und Zug HSK-A**

HSK-A

**Quick-change tapping chucks with length compensation****Appareil à tarauder avec compensation longitudinale****Kılavuz çekme başlığı Giriş ve çıkış kompanzelli**

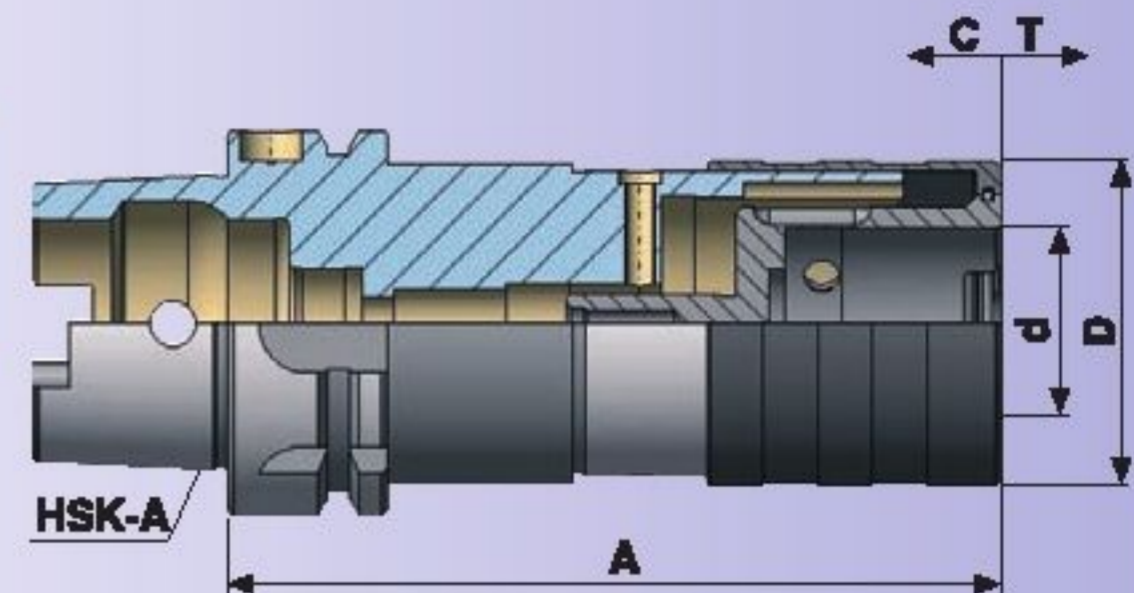
Bestell-Nr. Order Nr. Référence Sipariş Nr.	HSK-A	Spannbereich Capacity Capacitaté Kapasite	d	A	D	C	T	Euro
A50.16.12	HSK-A 50	M3 - M14	19	105	38	7	7	
A50.16.20	HSK-A 50	M5 - M22	31	136	54	12	12	
A63.16.12	HSK-A 63	M3 - M14	19	102	38	7	7	
A63.16.20	HSK-A 63	M5 - M22	31	152	54	12	12	
A100.16.12	HSK-A 100	M3 - M14	19	112	38	7	7	
A100.16.20	HSK-A 100	M5 - M22	31	155	54	12	12	

Ausführung : Mit Kugelführungsbuchse

Version : With ball retainer

Version : Comprenant douille de glissière à bille

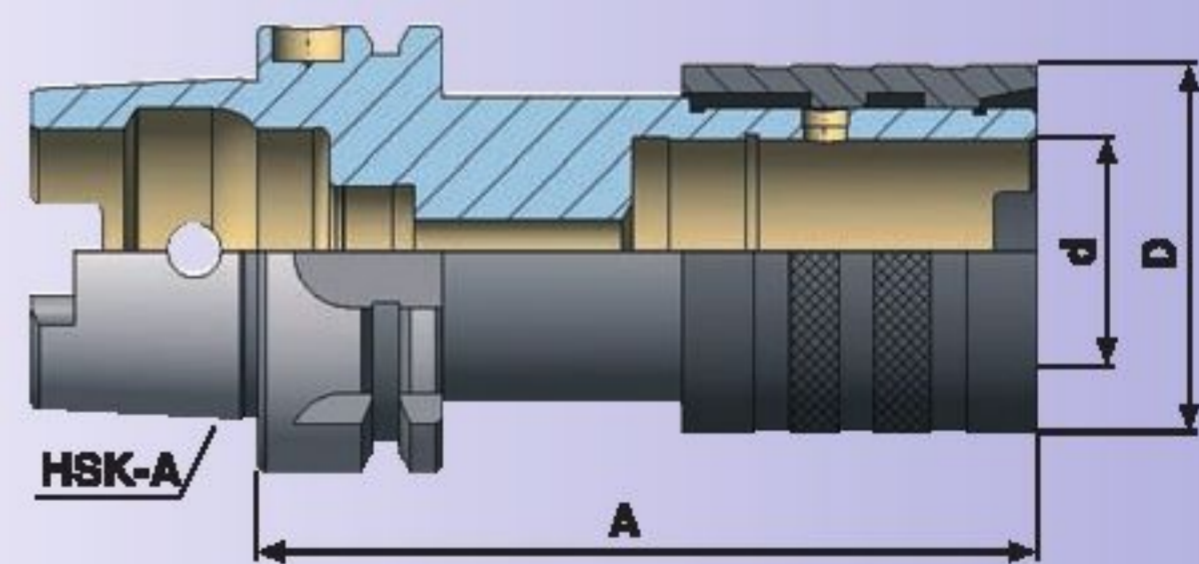
Teknik özelliği : Bilya Kafesi

**Gewindeschneid - Schnellwechselfutter ohne Längenausgleich auf Druck und Zug HSK-A**

HSK-A

**Quick-change tapping chucks without length compensation****Appareil à tarauder sans compensation longitudinale****Kılavuz çekme başlığı sabit**

Bestell-Nr. Order Nr. Référence Sipariş Nr.	HSK-A	Spannbereich Capacity Capacitaté Kapasite	d	A	D	Euro
A50.16.12.1	HSK-A 50	M3 - M14	19	65	38	
A50.16.20.1	HSK-A 50	M5 - M22	31	100	54	
A63.16.12.1	HSK-A 63	M3 - M14	19	65	38	
A63.16.20.1	HSK-A 63	M5 - M22	31	100	54	
A100.16.12.1	HSK-A 100	M3 - M14	19	73	38	
A100.16.20.1	HSK-A 100	M5 - M22	31	90	54	

**Zubehör / Accessories / Accessoires / Yedekler**Schnellwechseleinätze  
Tapping collets  
Douilles de taraudage  
Kılavuz tutucuKühlmittelübergabeeinheit  
Delivery unit for coolant  
Unité de transmission  
Soğutma suyu ünitesiSchlüssel für Kühlmittelübergabeeinheit  
Wrench delivery unit  
Clé pour raccord d'arrosage  
Soğutma suyu ünitesi anahtarı





## Bohrstangenrohlinge zur Anfertigung von Sonderwerkzeugen

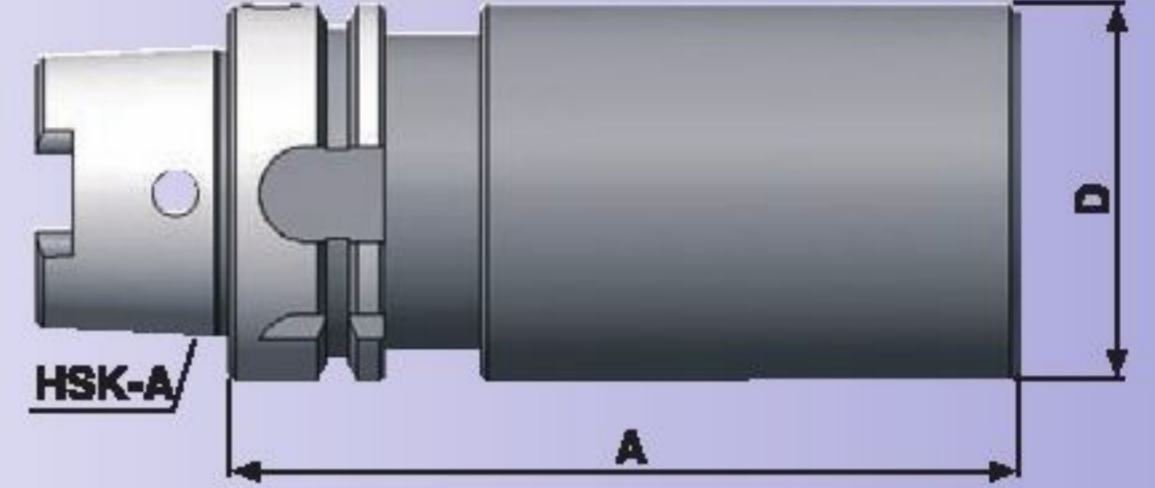
HSK-A

Boring bar blanks for the production of special tools

Barre d'alésage pour la fabrication d'outils spéciaux

Bara mili özel takım yapma amaçlı

Bestell-Nr. Order Nr. Référence Sipariş Nr.	HSK-A	A	D	Euro
A32.17.25	HSK-A 32	150	25	
A40.17.40	HSK-A 40	150	40	
A50.17.50	HSK-A 50	150	50	
A63.17.63	HSK-A 63	160	63	
A80.17.80	HSK-A 80	250	80	
A100.17.97	HSK-A 100	250	97	



**Ausführung** : Stielkegel und Bund gehärtet und geschliffen,  
Schaft weich zur weiteren Bearbeitung.

**Version** : Cone and flange hardened and grinded.  
Soft body for later processing.

**Version** : Cône et collerette durcir et rectifiés.  
Corps doux pour un usinage ultérieur.

**Teknik özelliği** : Konik ve Flanş kısmı sertleştirilmiş ve taşlanmıştır.  
Bara kısmı işlenebilir yumuşaklıktadır.

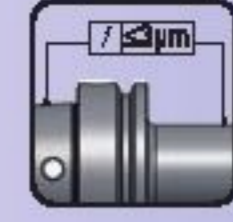
### Zubehör / Accessories / Accessoires / Yedekler



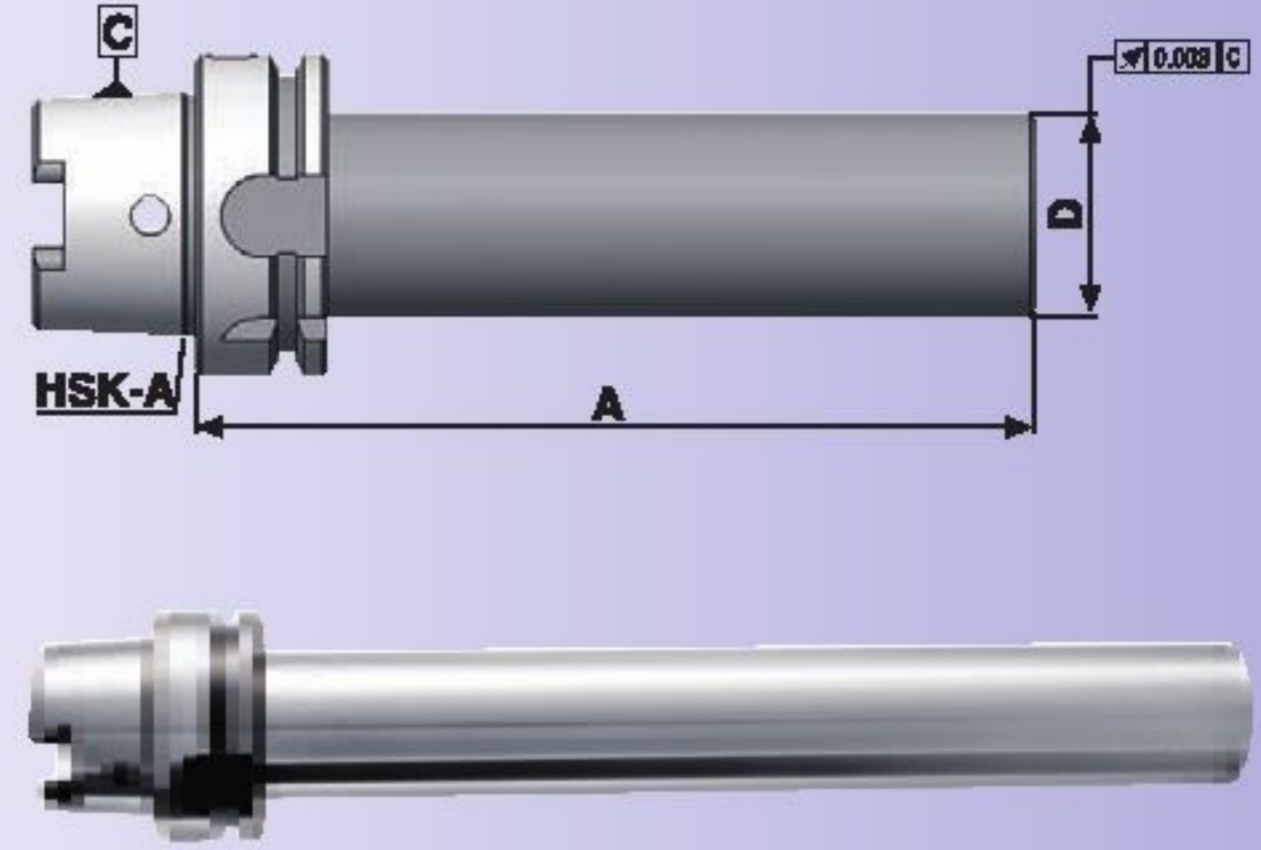
Kühlmittelübergabeinheit  
Delivery unit for coolant  
Unité de transmission  
Soğutma suyu ünitesi



Schlüssel für Kühlmittelübergabeinheit  
Wrench delivery unit  
Clé pour raccord d'arrosage  
Soğutma suyu ünitesi anahtar

**Kontrollorne DIN 69893****HSK-A****Test arbors DIN 69893****Mandrin de contrôle DIN 69893****Fener mili kontrol mastarı DIN 69893**

Bestell-Nr. Order Nr. Référence Sipariş Nr.	HSK-A	A	D	Euro
A32.18.25	HSK-A 32	150	25	
A40.18.25	HSK-A 40	150	25	
A50.18.32	HSK-A 50	200	32	
A63.18.40	HSK-A 63	300	40	
A80.18.40	HSK-A 80	300	40	
A100.18.50	HSK-A 100	300	50	

**Lieferung** : Im Holzkasten mit Prüfprotokoll**Included** : Wooden Box with certificate**Inclus** : Coffet en bols avec certificat**Teslim Şekli** : Sandığı ve Kontrol Sertifikasıyla birlikte**Verwendung** : Zur Abnahme von Werkzeugmaschinen  
gemäß ISO-Empfehlung R 230**Application** : For acceptance tests of machine tools  
In accordance with ISO-recommendation R 230**Application** : Pour la recette technique des machines  
conforme recommandation ISO R 230**Açıklama** : Tezgahları devreye alırken ISO Normu R 230  
sisteminde uygunluğunu kontrol etmek için



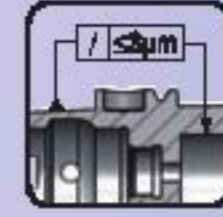
## Schrumpffutter zum Spannen von HM und HSS Werkzeugschäften

HSK-A

Shrink chuck for mounting of solid carbide and HSS-cutters

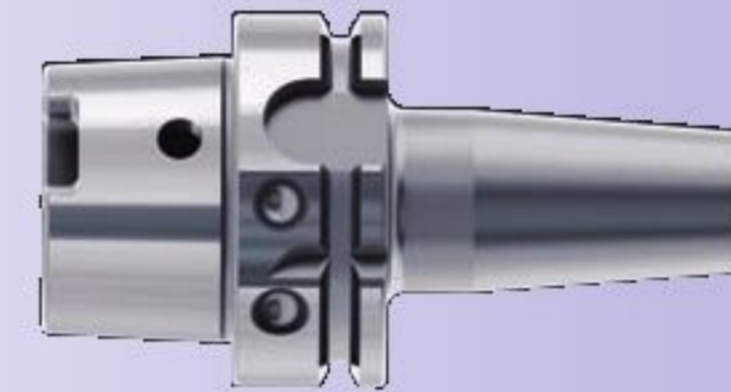
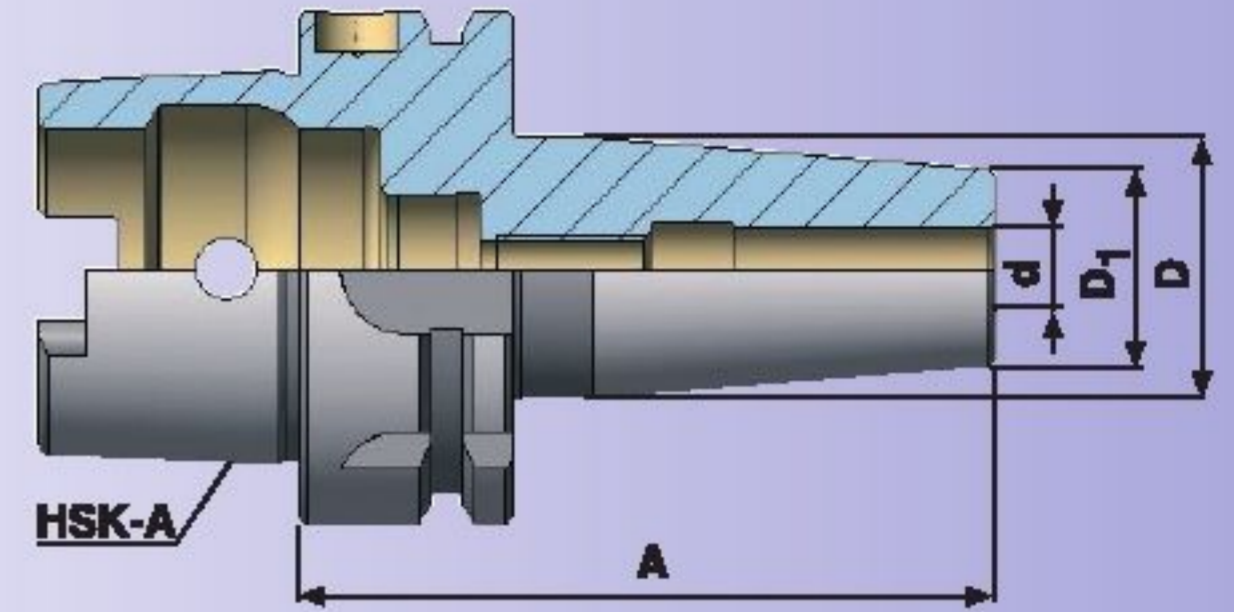
Mandrin de frettage pour le serrage de queue d'outils en carbure et HSS

Isıtmalı takım tutucular Şaftı karbür ve HSS olan takımlar için



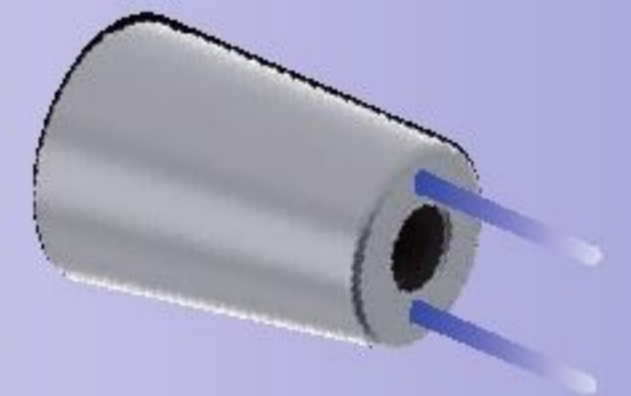
G 2.5  
20.000  
mla<sup>-1</sup>

Bestell-Nr. Order Nr. Référence Sipariş Nr.	HSK-A	d	A	D1	D	Euro
A32.25.03	HSK-A 32	3	60	10	16	
A32.25.04	HSK-A 32	4	60	10	21	
A32.25.05	HSK-A 32	5	60	10	21	
A32.25.06	HSK-A 32	6	70	20	25	
A32.25.08	HSK-A 32	8	70	20	25	
A32.25.10	HSK-A 32	10	70	24	29	
A32.25.12	HSK-A 32	12	80	24	29	
A40.25.03	HSK-A 40	3	60	10	16	
A40.25.03.120	HSK-A 40	3	120	10	20	
A40.25.03.160	HSK-A 40	3	160	10	20	
A40.25.04	HSK-A 40	4	60	10	16	
A40.25.04.120	HSK-A 40	4	120	15	22	
A40.25.04.160	HSK-A 40	4	160	15	22	
A40.25.05	HSK-A 40	5	60	10	16	
A40.25.05.120	HSK-A 40	5	120	15	22	
A40.25.05.160	HSK-A 40	5	160	15	22	
A40.25.06	HSK-A 40	6	80	20	27	
A40.25.06.120	HSK-A 40	6	120	20	27	
A40.25.06.160	HSK-A 40	6	160	20	27	
A40.25.08	HSK-A 40	8	80	20	27	
A40.25.08.120	HSK-A 40	8	120	20	27	
A40.25.08.160	HSK-A 40	8	160	20	27	
A40.25.10	HSK-A 40	10	80	24	31	
A40.25.10.120	HSK-A 40	10	120	24	31	
A40.25.10.160	HSK-A 40	10	160	24	31	
A40.25.12	HSK-A 40	12	90	24	31	
A40.25.12.120	HSK-A 40	12	120	24	31	
A40.25.12.160	HSK-A 40	12	160	24	31	
A40.25.14	HSK-A 40	14	90	27	34	
A40.25.14.120	HSK-A 40	14	120	27	34	
A40.25.14.160	HSK-A 40	14	160	27	34	
A40.25.16	HSK-A 40	16	90	27	34	
A40.25.16.120	HSK-A 40	16	120	27	34	
A40.25.16.160	HSK-A 40	16	160	27	34	



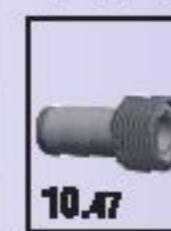
### INFO

Technische Daten	11.06
Technical Data	11.06
Données Techniques	11.06
Teknik Bilgi	11.06



Kühlkanal- Bohrungen: Können als Option bestellt werden.  
Coolant channels: can be ordered as option  
Conduits pour arrosage: Peuvent être commandés comme l'option  
Isteğe bağlı alından su vermeli yapılabilir.

### Zubehör / Accessories / Accessoires / Yedekler



Kühlmittelübergabeeinheit  
Delivery unit for coolant  
Unité de transmission  
Soğutma suyu ünitesi



Schlüssel für Kühlmittelübergabeeinheit  
Wrench delivery unit  
Clé pour raccord d'arrosage  
Soğutma suyu ünitesi anahtarı

# Schrumpffutter zum Spannen von HM und HSS Werkzeugschäften

HSK-A



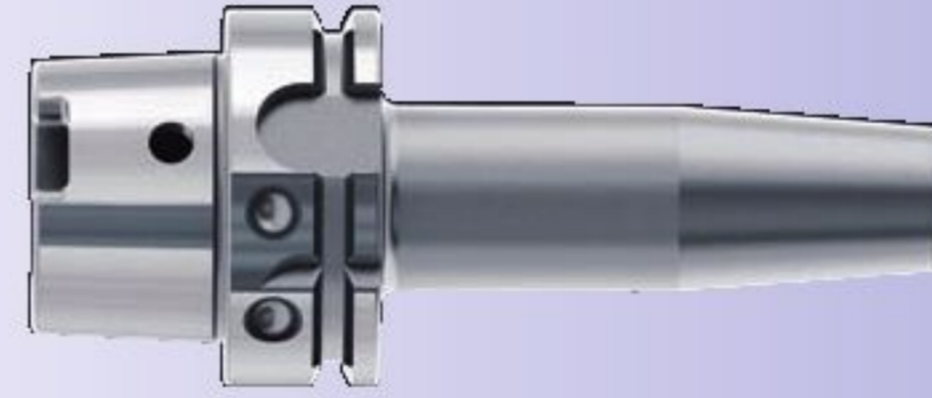
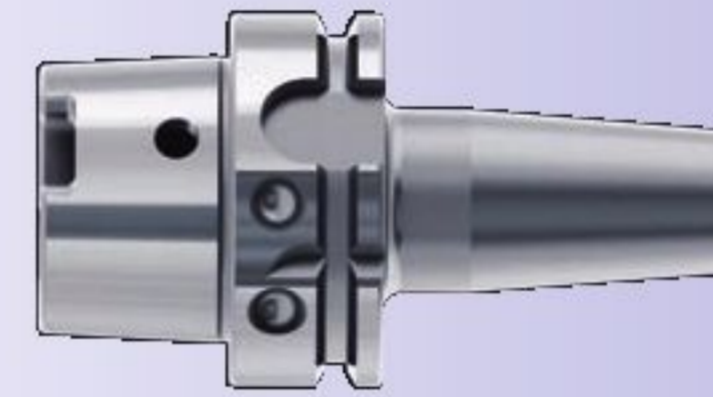
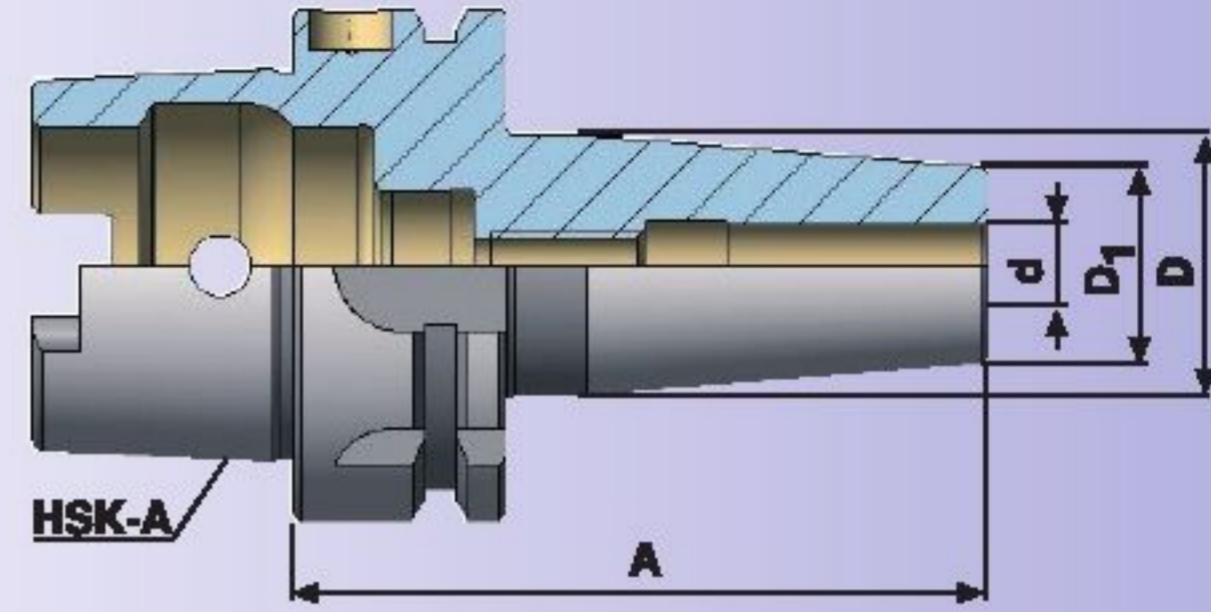
Shrink chuck for mounting of solid carbide and HSS-cutters

Mandrin de frettage pour le serrage de queue d'outils en carbure et HSS

Isıtmalı takım tutucular Şaftı karbür ve HSS olan takımlar için

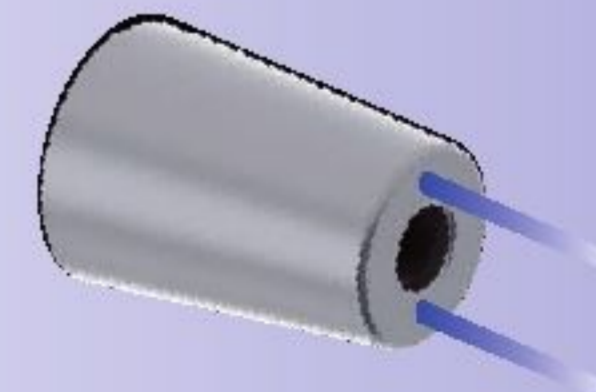


Bestell-Nr. Order Nr. Référence Sipariş Nr.	HSK-A	d	A	D1	D	Euro
A50.25.03	HSK-A 50	3	80	10	15	
A50.25.03.120	HSK-A 50	3	120	10	20	
A50.25.03.160	HSK-A 50	3	160	10	20	
A50.25.04	HSK-A 50	4	80	15	22	
A50.25.04.120	HSK-A 50	4	120	15	22	
A50.25.04.160	HSK-A 50	4	160	15	22	
A50.25.05	HSK-A 50	5	80	15	22	
A50.25.05.120	HSK-A 50	5	120	15	22	
A50.25.05.160	HSK-A 50	5	160	15	22	
A50.25.06	HSK-A 50	6	80	20	27	
A50.25.06.120	HSK-A 50	6	120	20	27	
A50.25.06.160	HSK-A 50	6	160	20	27	
A50.25.08	HSK-A 50	8	80	20	27	
A50.25.08.120	HSK-A 50	8	120	20	27	
A50.25.08.160	HSK-A 50	8	160	20	27	
A50.25.10	HSK-A 50	10	85	24	31	
A50.25.10.120	HSK-A 50	10	120	24	31	
A50.25.10.160	HSK-A 50	10	160	24	31	
A50.25.12	HSK-A 50	12	90	24	31	
A50.25.12.120	HSK-A 50	12	120	24	31	
A50.25.12.160	HSK-A 50	12	160	24	31	
A50.25.14	HSK-A 50	14	90	27	34	
A50.25.14.120	HSK-A 50	14	120	27	34	
A50.25.14.160	HSK-A 50	14	160	27	34	
A50.25.16	HSK-A 50	16	95	27	34	
A50.25.16.120	HSK-A 50	16	120	27	34	
A50.25.16.160	HSK-A 50	16	160	27	34	
A50.25.18	HSK-A 50	18	95	33	40	
A50.25.18.120	HSK-A 50	18	120	33	40	
A50.25.18.160	HSK-A 50	18	160	33	40	
A50.25.20	HSK-A 50	20	100	33	40	
A50.25.20.120	HSK-A 50	20	120	33	40	
A50.25.20.160	HSK-A 50	20	160	33	40	



## INFO

Technische Daten	11.06
Technical Data	11.06
Données Techniques	11.06
Teknik Bilgi	11.06



Kühlkanal- Bohrungen: Können als Option bestellt werden.  
Coolant channels: can be ordered as option  
Conduits pour arrosage: Peuvent être commandés comme l'option  
Isteğe bağlı alından su vermeli yapılabilir.

## Zubehör / Accessories / Accessoires / Yedekler



Kühlmittelübergabeeinheit  
Delivery unit for coolant  
Unité de transmission  
Soğutma suyu ünitesi



Schlüssel für Kühlmittelübergabeeinheit  
Wrench delivery unit  
Clé pour raccord d'arrosage  
Soğutma suyu ünitesi anahtarı



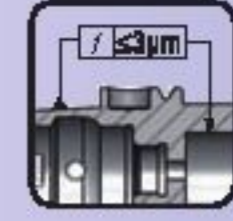
## Schrumpffutter zum Spannen von HM und HSS Werkzeugschäften

HSK-A

Shrink chuck for mounting of solid carbide and HSS-cutters

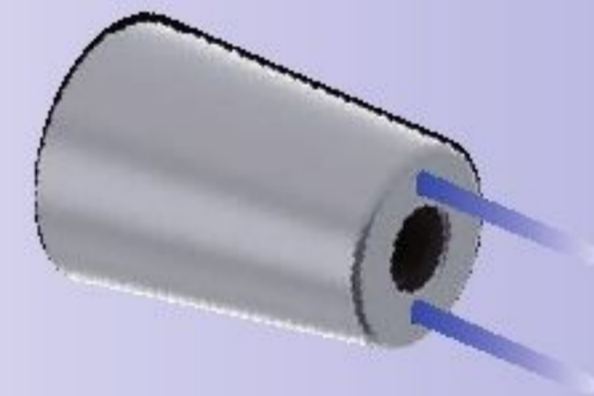
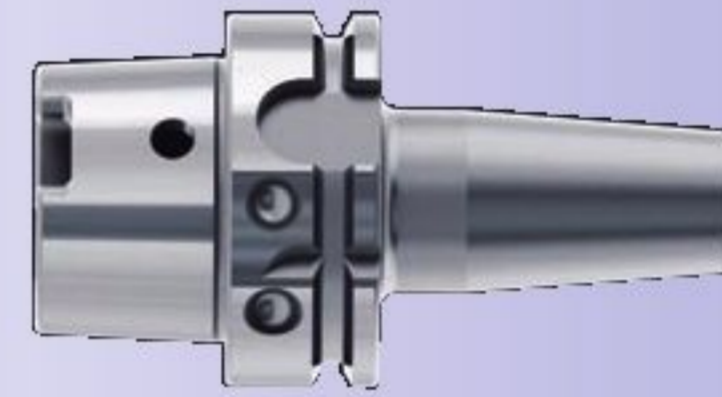
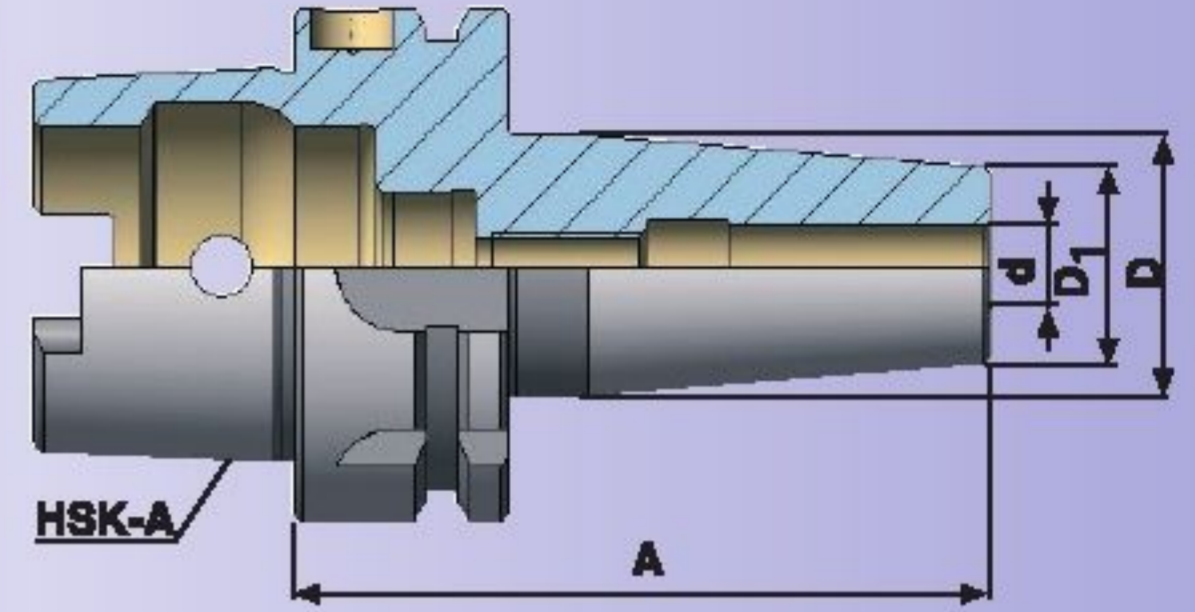
Mandrin de frettage pour le serrage de queue d'outils en carbure et HSS

Isıtmalı takım tutucular Şaftı karbür ve HSS olan takımlar için



G 2.5  
20.000  
1

Bestell-Nr. Order Nr. Référence Sipariş Nr.	HSK-A	d	A	D1	D	Euro
A63.25.03	HSK-A 63	3	80	10	15	
A63.25.03.120	HSK-A 63	3	120	10	20	
A63.25.03.160	HSK-A 63	3	160	10	20	
A63.25.04	HSK-A 63	4	80	15	22	
A63.25.04.120	HSK-A 63	4	120	15	22	
A63.25.04.160	HSK-A 63	4	160	15	22	
A63.25.05	HSK-A 63	5	80	15	22	
A63.25.05.120	HSK-A 63	5	120	15	22	
A63.25.05.160	HSK-A 63	5	160	15	22	
A63.25.06	HSK-A 63	6	80	20	27	
A63.25.06.120	HSK-A 63	6	120	20	27	
A63.25.06.160	HSK-A 63	6	160	20	27	
A63.25.08	HSK-A 63	8	80	20	27	
A63.25.08.120	HSK-A 63	8	120	20	27	
A63.25.08.160	HSK-A 63	8	160	20	27	
A63.25.10	HSK-A 63	10	85	24	31	
A63.25.10.120	HSK-A 63	10	120	24	31	
A63.25.10.160	HSK-A 63	10	160	24	31	
A63.25.12	HSK-A 63	12	90	24	31	
A63.25.12.120	HSK-A 63	12	120	24	31	
A63.25.12.160	HSK-A 63	12	160	24	31	



### INFO

Technische Daten	11.06
Technical Data	11.06
Données Techniques	11.06
Teknik Bilgi	11.06

Kühlkanal- Bohrungen: Können als Option bestellt werden.  
Coolant channels: can be ordered as option  
Conduits pour arrosage: Peuvent être commandés comme l'option  
Isteğe bağlı alından su vermilli yapılabilir.

### Zubehör / Accessories / Accessoires / Yedekler



Kühlmittelübergabeinheit  
Delivery unit for coolant  
Unité de transmission  
Soğutma suyu Ünitesi



Schlüssel für Kühlmittelübergabeinheit  
Wrench delivery unit  
Clé pour raccord d'arrosage  
Soğutma suyu Ünitesi anahtarı

# Schrumpffutter zum Spannen von HM und HSS Werkzeugschäften

HSK-A



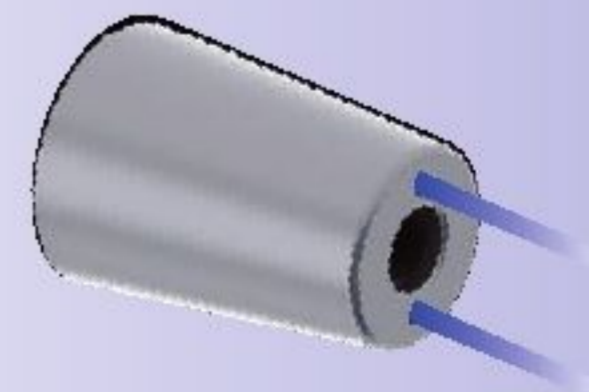
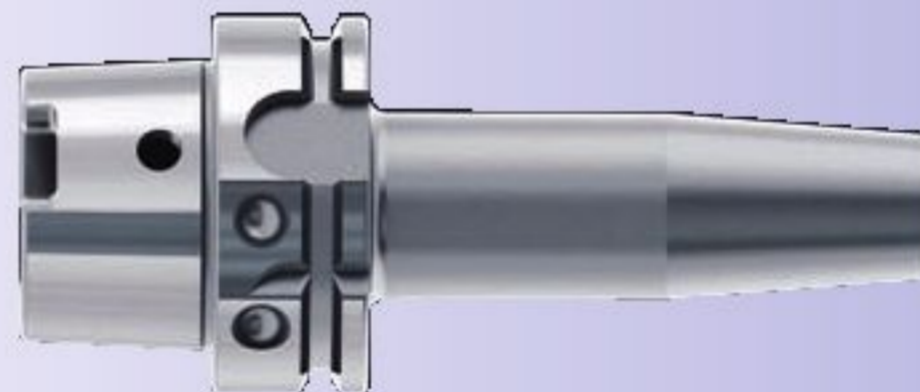
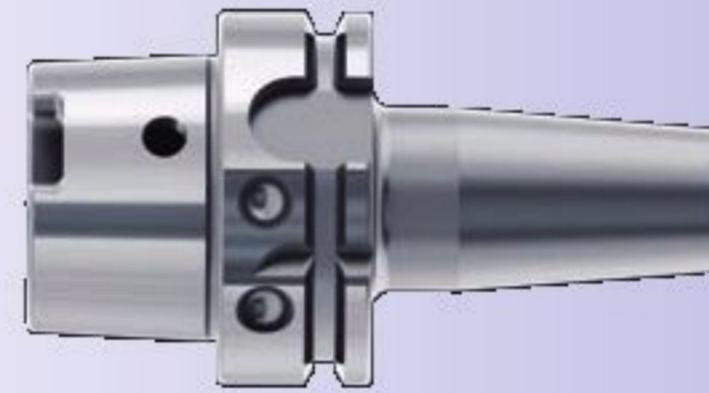
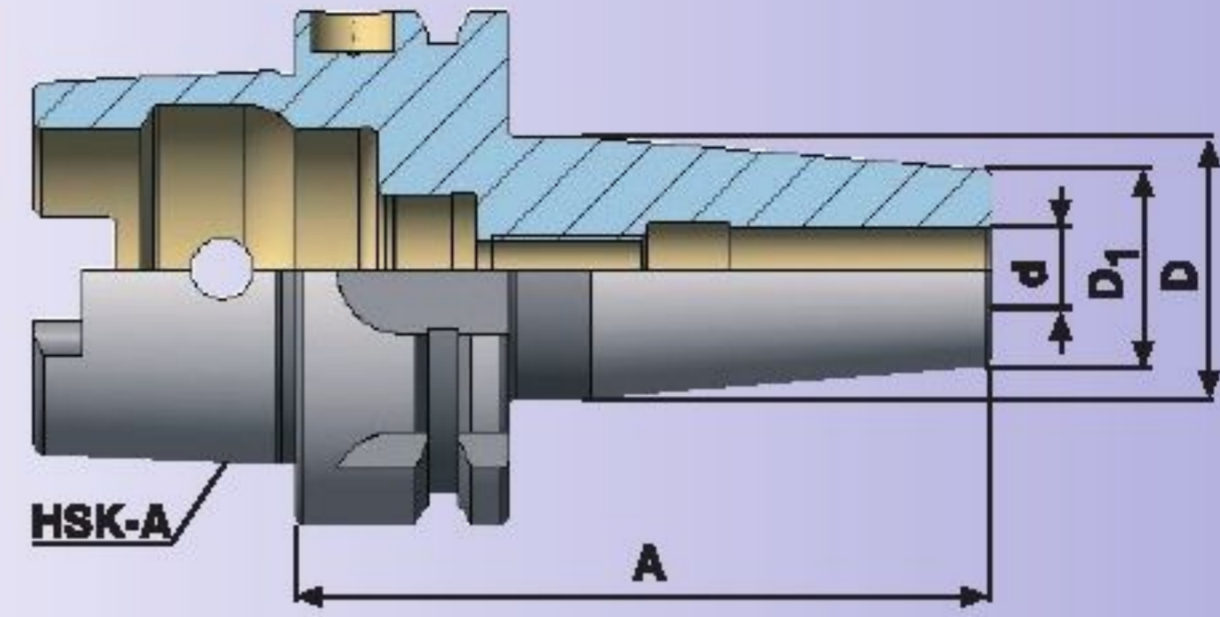
Shrink chuck for mounting of solid carbide and HSS-cutters

Mandrin de frettage pour le serrage de queue d'outils en carbure et HSS

Isitmalı takım tutucular Şaftı karbür ve HSS olan takımlar için



Bestell-Nr. Order Nr. Référéncé Sipariş Nr.	HSK-A	d	A	D1	D	Enro
A63.25.14	HSK-A 63	14	90	27	34	
A63.25.14.120	HSK-A 63	14	120	27	34	
A63.25.14.160	HSK-A 63	14	160	27	34	
A63.25.16	HSK-A 63	16	95	27	34	
A63.25.16.120	HSK-A 63	16	120	27	34	
A63.25.16.160	HSK-A 63	16	160	27	34	
A63.25.18	HSK-A 63	18	95	33	40	
A63.25.18.120	HSK-A 63	18	120	33	40	
A63.25.18.160	HSK-A 63	18	160	33	40	
A63.25.20	HSK-A 63	20	100	33	40	
A63.25.20.120	HSK-A 63	20	120	33	40	
A63.25.20.160	HSK-A 63	20	160	33	40	
A63.25.25	HSK-A 63	25	115	44	53	
A63.25.25.120	HSK-A 63	25	120	44	53	
A63.25.25.160	HSK-A 63	25	160	44	53	
A63.25.32.120	HSK-A 63	32	120	44	53	
A63.25.32.160	HSK-A 63	32	160	44	53	



## INFO

Technische Daten	11.06
Technical Data	11.06
Données Techniques	11.06
Teknik Bilgi	11.06

Kühlkanal- Bohrungen: Können als Option bestellt werden.  
Coolant channels: can be ordered as option  
Conduits pour arrosage: Peuvent être commandés comme l'option  
Isteğe bağlı alından su vermeli yapılabilir.

## Zubehör / Accessories / Accessoires / Yedekler



Kühlmittelübergabeeinheit  
Delivery unit for coolant  
Unité de transmission  
Soğutma suyu ünitesi



Schlüssel für Kühlmittelübergabeeinheit  
Wrench delivery unit  
Clé pour raccord d'arrosage  
Soğutma suyu ünitesi anahtarı



## Schrumpffutter zum Spannen von HM und HSS Werkzeugschäften

HSK-A

Shrink chuck for mounting of solid carbide and HSS-cutters

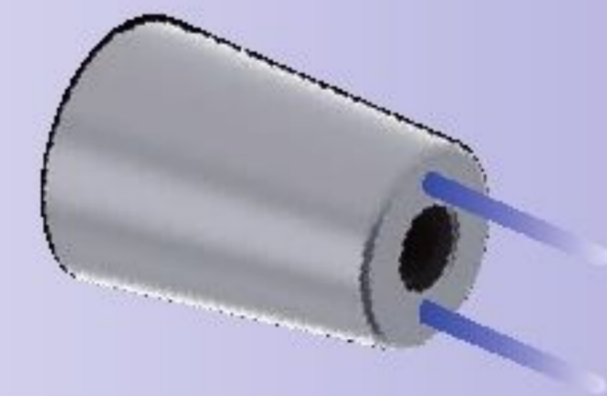
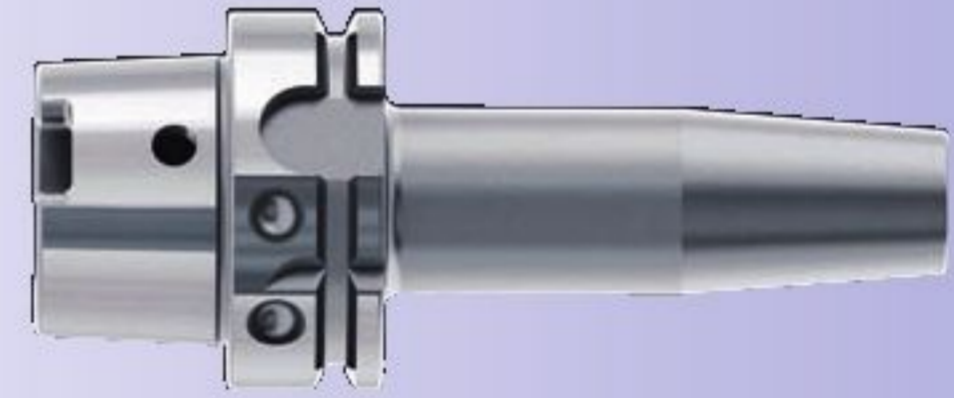
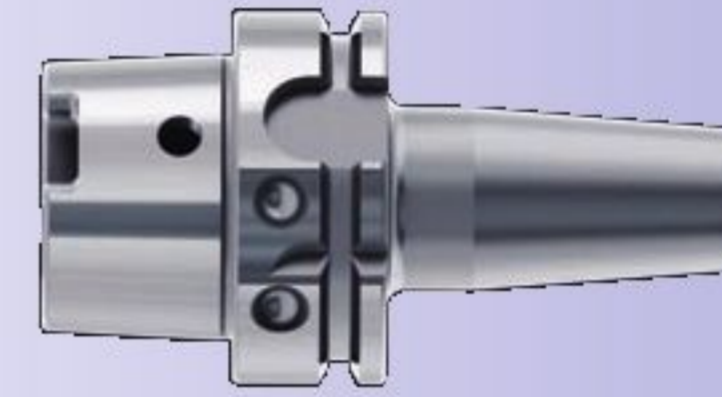
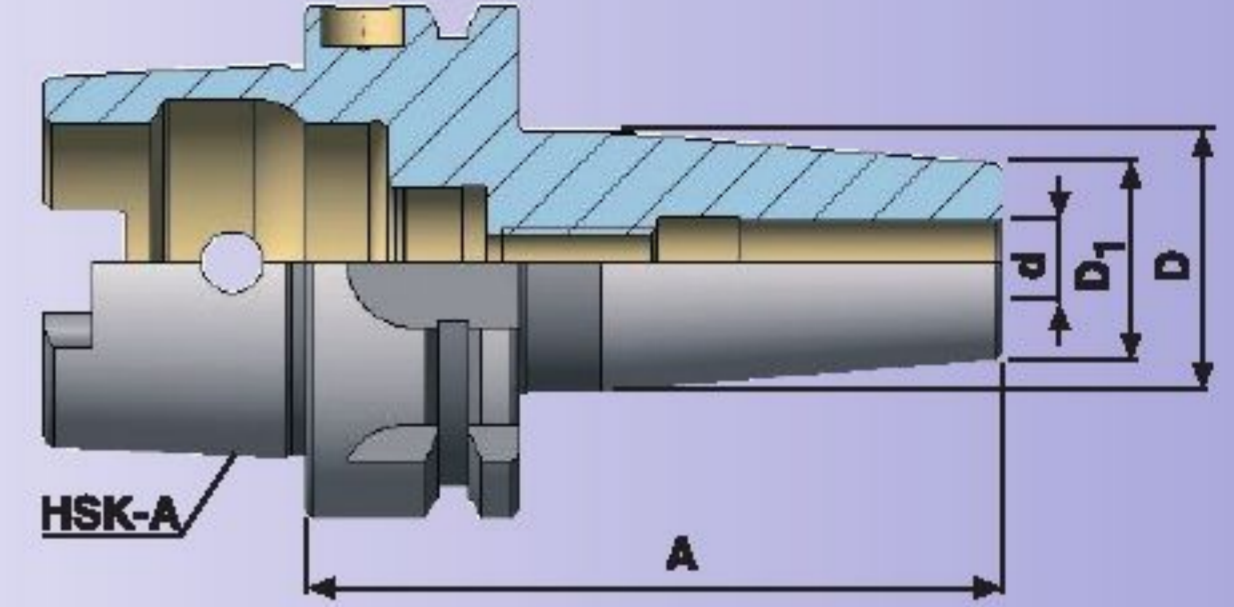
Mandrin de frettage pour le serrage de queue d'outils en carbure et HSS

Isitmalı takım tutucular Şaftı karbür ve HSS olan takımlar için



G 2.5  
20.000  
mm<sup>3</sup>

Bestell-Nr. Order Nr. Référence Sipariş Nr.	HSK-A	d	A	D1	D	Euro
A80.25.06	HSK-A80	6	85	20	27	
A80.25.06.120	HSK-A80	6	120	20	27	
A80.25.06.160	HSK-A80	6	160	20	27	
A80.25.08	HSK-A80	8	85	20	27	
A80.25.08.120	HSK-A80	8	120	20	27	
A80.25.08.160	HSK-A80	8	160	20	27	
A80.25.10	HSK-A80	10	90	24	31	
A80.25.10.120	HSK-A80	10	120	24	31	
A80.25.10.160	HSK-A80	10	160	24	31	
A80.25.12	HSK-A80	12	95	24	31	
A80.25.12.120	HSK-A80	12	120	24	31	
A80.25.12.160	HSK-A80	12	160	24	31	
A80.25.14	HSK-A80	14	95	27	34	
A80.25.14.120	HSK-A80	14	120	27	34	
A80.25.14.160	HSK-A80	14	160	27	34	
A80.25.16	HSK-A80	16	100	27	34	
A80.25.16.120	HSK-A80	16	120	27	34	
A80.25.16.160	HSK-A80	16	160	27	34	
A80.25.18	HSK-A80	18	100	33	40	
A80.25.18.120	HSK-A80	18	120	33	40	
A80.25.18.160	HSK-A80	18	160	33	40	
A80.25.20	HSK-A80	20	105	33	40	
A80.25.20.120	HSK-A80	20	120	33	40	
A80.25.20.160	HSK-A80	20	160	33	40	
A80.25.25	HSK-A80	25	115	44	53	
A80.25.25.120	HSK-A80	25	120	44	53	
A80.25.25.160	HSK-A80	25	160	44	53	
A80.25.32.120	HSK-A80	32	120	44	53	
A80.25.32.160	HSK-A80	32	160	44	53	

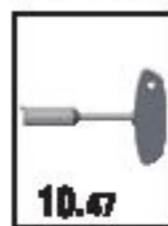


Kühlkanal- Bohrungen: Können als Option bestellt werden.  
Coolant channels: can be ordered as option  
Conduits pour arrosage: Peuvent être commandées comme l'option  
Isteğe bağlı alından su vernell yapılabilir.

### Zubehör / Accessories / Accessoires / Yedekler



Kühlmittelübergabeeinheit  
Delivery unit for coolant  
Unité de transmission  
Soğutma suyu ünitesi



Schlüssel für Kühlmittelübergabeeinheit  
Wrench delivery unit  
Clé pour raccord d'arrosage  
Soğutma suyu ünitesi anahtarı

### INFO

Technische Daten	11.06
Technical Data	11.06
Données Techniques	11.06
Teknik Bilgi	11.06

## Schrumpffutter zum Spannen von HM und HSS Werkzeugschäften

HSK-A



Shrink chuck for mounting of solid carbide and HSS-cutters

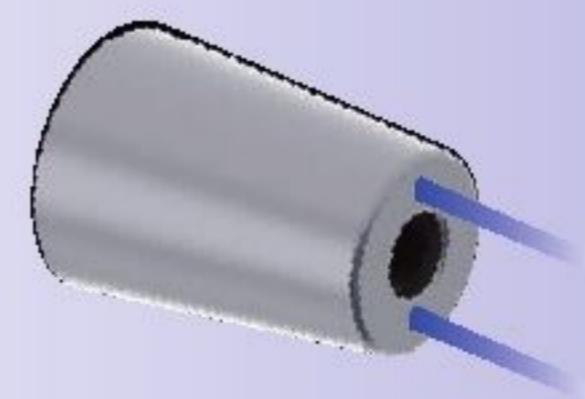
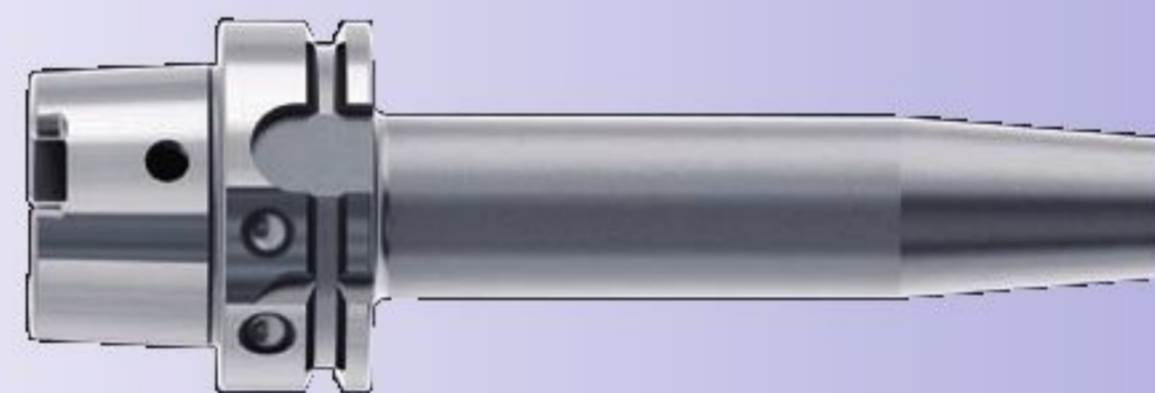
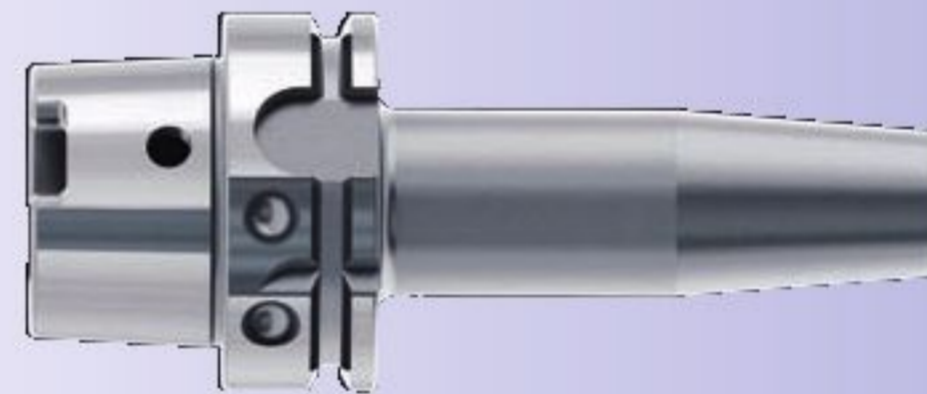
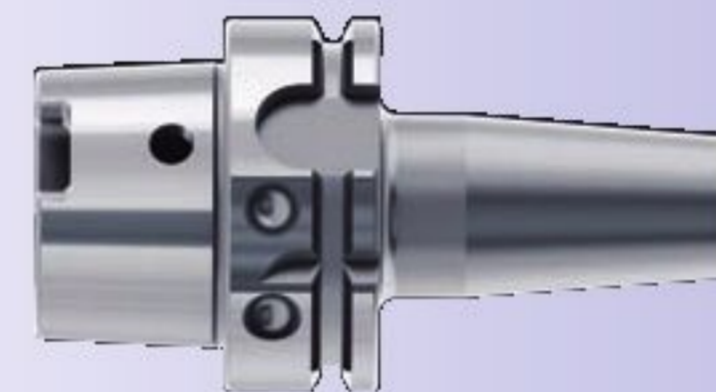
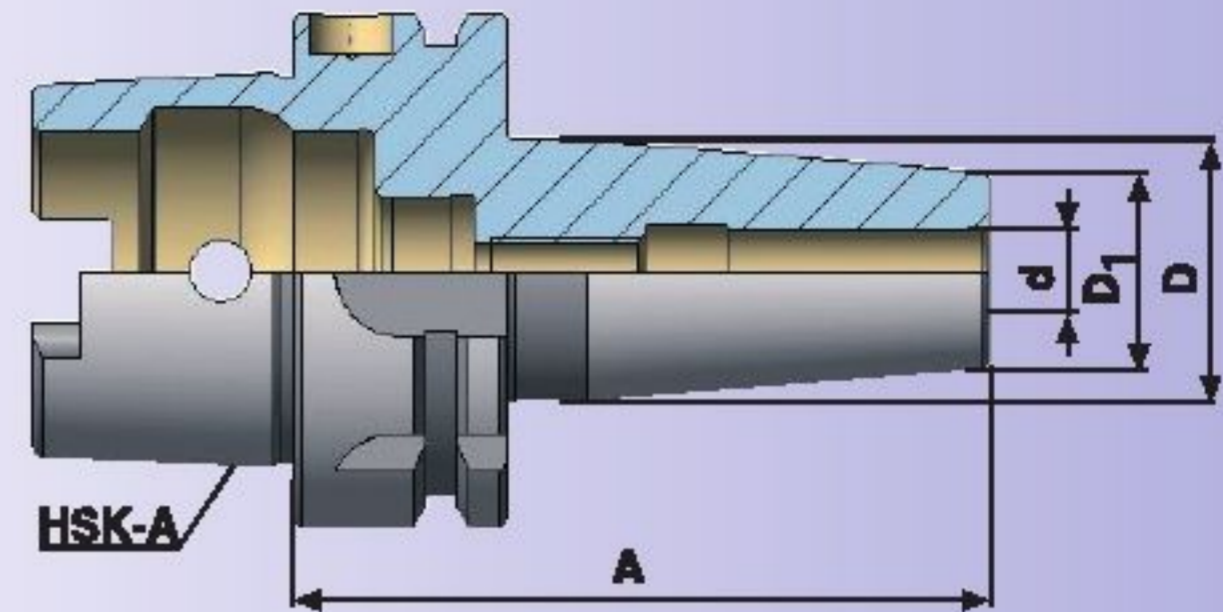
Mandrin de frettage pour le serrage de queue d'outils en carbure et HSS

Isırtmalı takım tutucular Şaftı karbür ve HSS olan takımlar için



G 2.5  
20.000  
mm<sup>3</sup>

Bestell-Nr. Order Nr. Référence Sipariş Nr.	HSK-A	d	A	D1	D	Euro
A100.25.06	HSK-A 100	6	85	20	27	
A100.25.06.120	HSK-A 100	6	120	20	27	
A100.25.06.160	HSK-A 100	6	160	20	27	
A100.25.08	HSK-A 100	8	85	20	27	
A100.25.08.120	HSK-A 100	8	120	20	27	
A100.25.08.160	HSK-A 100	8	160	20	27	
A100.25.10	HSK-A 100	10	90	24	31	
A100.25.10.120	HSK-A 100	10	120	24	31	
A100.25.10.160	HSK-A 100	10	160	24	31	
A100.25.12	HSK-A 100	12	95	24	31	
A100.25.12.120	HSK-A 100	12	120	24	31	
A100.25.12.160	HSK-A 100	12	160	24	31	
A100.25.14	HSK-A 100	14	95	27	34	
A100.25.14.120	HSK-A 100	14	120	27	34	
A100.25.14.160	HSK-A 100	14	160	27	34	
A100.25.16	HSK-A 100	16	100	27	34	
A100.25.16.120	HSK-A 100	16	120	27	34	
A100.25.16.160	HSK-A 100	16	160	27	34	
A100.25.18	HSK-A 100	18	100	33	40	
A100.25.18.120	HSK-A 100	18	120	33	40	
A100.25.18.160	HSK-A 100	18	160	33	40	
A100.25.20	HSK-A 100	20	105	33	40	
A100.25.20.120	HSK-A 100	20	120	33	40	
A100.25.20.160	HSK-A 100	20	160	33	40	
A100.25.25	HSK-A 100	25	115	44	53	
A100.25.25.120	HSK-A 100	25	120	44	53	
A100.25.25.160	HSK-A 100	25	160	44	53	
A100.25.32.120	HSK-A 100	32	120	44	53	
A100.25.32.160	HSK-A 100	32	160	44	53	



Kühlkanal- Bohrungen: Können als Option bestellt werden.  
Coolant channels: can be ordered as option  
Conduits pour arrosage: Peuvent être commandés comme l'option  
Issteğe bağlı alından su vermeli yapılabilir.

### Zubehör / Accessories / Accessoires / Yedekler



Kühlmittelübergabeeinheit  
Delivery unit for coolant  
Unité de transmission  
Soğutma suyu ünitesi



Schlüssel für Kühlmittelübergabeeinheit  
Wrench delivery unit  
Clé pour raccord d'arrosage  
Soğutma suyu ünitesi anahtarı

### INFO

Technische Daten	11.06
Technical Data	11.06
Données Techniques	11.06
Teknik Bilgi	11.06





## Schrumpffutter - schlanke Ausführung für HM und HSS Werkzeugschäfte

HSK-A

Shrink fit chucks - slimline design for solid carbide and HSS-cutters

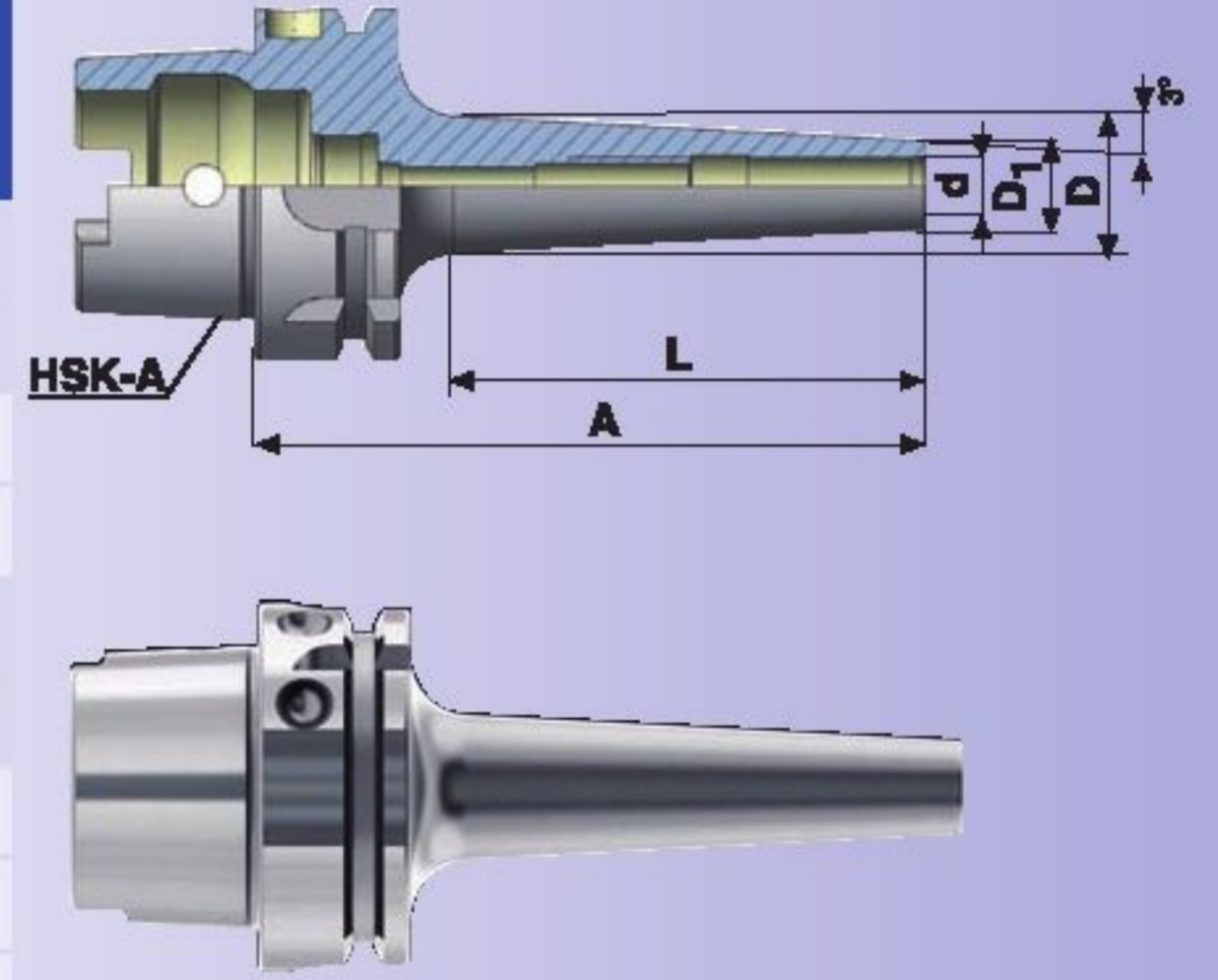
Mandrins de frettage - design mince pour queue d'outils carbure et HSS

İnce cidarlı ısıtılmalı takım tutucular Şaftı karbür ve HSS olan takımlar için



G 2.5  
25.000  
min<sup>-1</sup>

Bestell-Nr. Order Nr. Référence Sipariş Nr.	HSK-A	d	A	L	D1	D	Euro
<b>new</b> A63.25.03.S	HSK - A 63	3	80	45	9	13	
<b>new</b> A63.25.03.120.S	HSK - A 63	3	120	85	9	16	
<b>new</b> A63.25.04.S	HSK - A 63	4	80	45	10	15	
<b>new</b> A63.25.04.120.S	HSK - A 63	4	120	85	10	20	
<b>new</b> A63.25.05.S	HSK - A 63	5	80	45	11	16	
<b>new</b> A63.25.05.120.S	HSK - A 63	5	120	85	11	20	
<b>new</b> A63.25.06.S	HSK - A 63	6	80	45	12	18	
<b>new</b> A63.25.06.120.S	HSK - A 63	6	120	85	12	21	
<b>new</b> A63.25.06.160.S	HSK - A 63	6	160	124	12	24	
<b>new</b> A63.25.08.S	HSK - A 63	8	80	45	14	20	
<b>new</b> A63.25.08.120.S	HSK - A 63	8	120	85	14	23	
<b>new</b> A63.25.08.160.S	HSK - A 63	8	160	124	14	26	
<b>new</b> A63.25.10.S	HSK - A 63	10	85	50	16	22	
<b>new</b> A63.25.10.120.S	HSK - A 63	10	120	85	16	25	
<b>new</b> A63.25.10.160.S	HSK - A 63	10	160	124	16	28	
<b>new</b> A63.25.12.S	HSK - A 63	12	90	55	18	24	
<b>new</b> A63.25.12.120.S	HSK - A 63	12	120	85	18	27	
<b>new</b> A63.25.12.160.S	HSK - A 63	12	160	124	18	30	



### INFO

Technische Daten	11.06
Technical Data	11.06
Données Techniques	11.06
Teknik Bilgi	11.06

### Zubehör / Accessories / Accessoires / Yedekler



Kühlmittelübergabeeinheit  
Delivery unit for coolant  
Unité de transmission  
Soğutma suyu ünitesi



Schlüssel für Kühlmittelübergabeeinheit  
Wrench delivery unit  
Clé pour raccord d'arrosage  
Soğutma suyu ünitesi anahtarı

## Hydro - Dehnspannfutter

HSK-A



Hydraulic expansions chuck

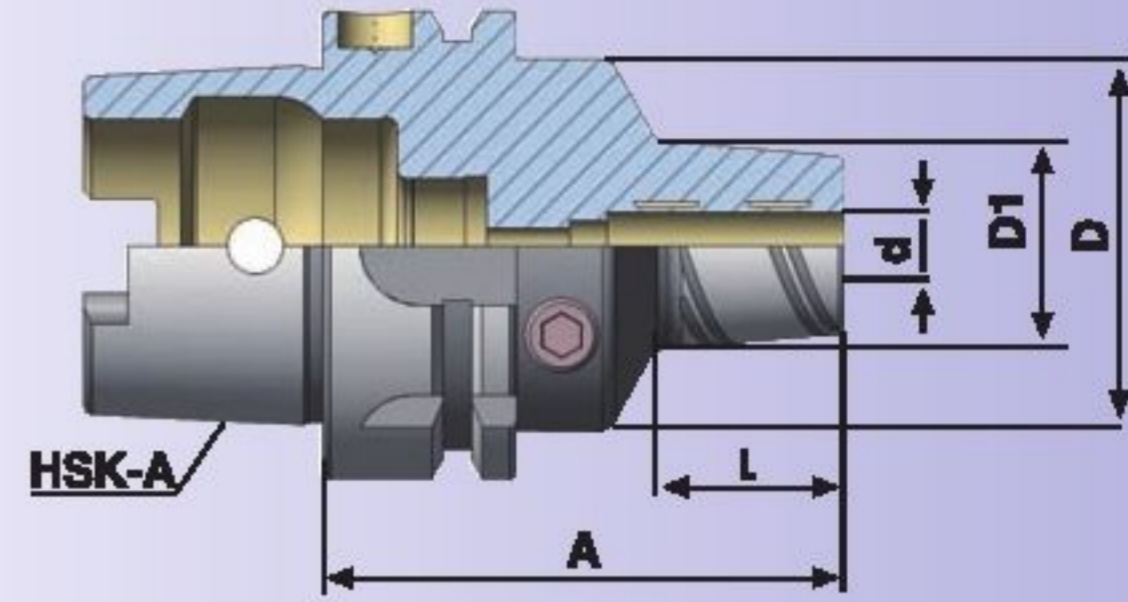
Mandrin expansibles hydrauliques

Hidrolik takım tutucular



G 2.5  
20.000  
min<sup>-1</sup>

	Bestell-Nr. Order Nr. Référence Sipariş Nr.	HSK-A	d	A	L	D1	D	Euro
new	A50.65.06	HSK-A 50	6	70	26	26	40	
new	A50.65.08	HSK-A 50	8	70	26	28	40	
new	A50.65.10	HSK-A 50	10	75	33	30	40	
new	A50.65.12	HSK-A 50	12	85	40	32	40	
new	A50.65.14	HSK-A 50	14	85	40	34	40	
new	A50.65.16	HSK-A 50	16	90	46	38	42	
new	A50.65.18	HSK-A 50	18	90	46	40	42	
new	A50.65.20	HSK-A 50	20	90	64	42	42	
new	A63.65.06	HSK-A 63	6	70	26	26	50	
new	A63.65.08	HSK-A 63	8	70	26	28	50	
new	A63.65.10	HSK-A 63	10	80	35	30	50	
new	A63.65.12	HSK-A 63	12	85	40	32	50	
new	A63.65.14	HSK-A 63	14	85	40	34	50	
new	A63.65.16	HSK-A 63	16	90	46	38	50	
new	A63.65.18	HSK-A 63	18	90	46	40	50	
new	A63.65.20	HSK-A 63	20	90	46	42	50	
new	A63.65.25	HSK-A 63	25	120	46	49,5	55	
new	A63.65.32	HSK-A 63	32	125	99	56	63	
new	A100.65.06	HSK-A 100	6	75	26	26	50	
new	A100.65.08	HSK-A 100	8	75	26	28	50	
new	A100.65.10	HSK-A 100	10	90	40	30	50	
new	A100.65.12	HSK-A 100	12	95	40	32	50	
new	A100.65.14	HSK-A 100	14	95	40	34	50	
new	A100.65.16	HSK-A 100	16	100	46	38	50	
new	A100.65.18	HSK-A 100	18	100	46	40	50	
new	A100.65.20	HSK-A 100	20	105	46	42	50	
new	A100.65.25	HSK-A 100	25	115	86	49,5	55	
new	A100.65.32	HSK-A 100	32	120	91	63	70	



Lieferumfang : Inkl. Spannschlüssel  
Included : Wrench  
Inclus : Clé de serrage  
Teslim Şekli : Anahtar ile birlikte

### INFO

Technische Daten	11.08
Technical Data	11.08
Données Techniques	11.08
Teknik Bilgi	11.08

### Zubehör / Accessories / Accessoires / Yedekler



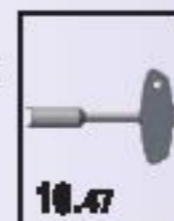
Reduzierungen  
Reducing arbor  
Douille de réduction  
Pens



Spannschlüssel  
Wrench  
Clé de serrage  
Sıkma anahtar



Kühlmittelübergabeinheit  
Delivery unit for coolant  
Unité de transmission  
Soğutma suyu ünitesi



Schlüssel für Kühlmittelübergabeinheit  
Wrench delivery unit  
Clé pour raccord d'arrosage  
Soğutma suyu ünitesi anahtar



## Hydro - Dehnspannfutter

HSK-A

Hydraulic expansions chuck

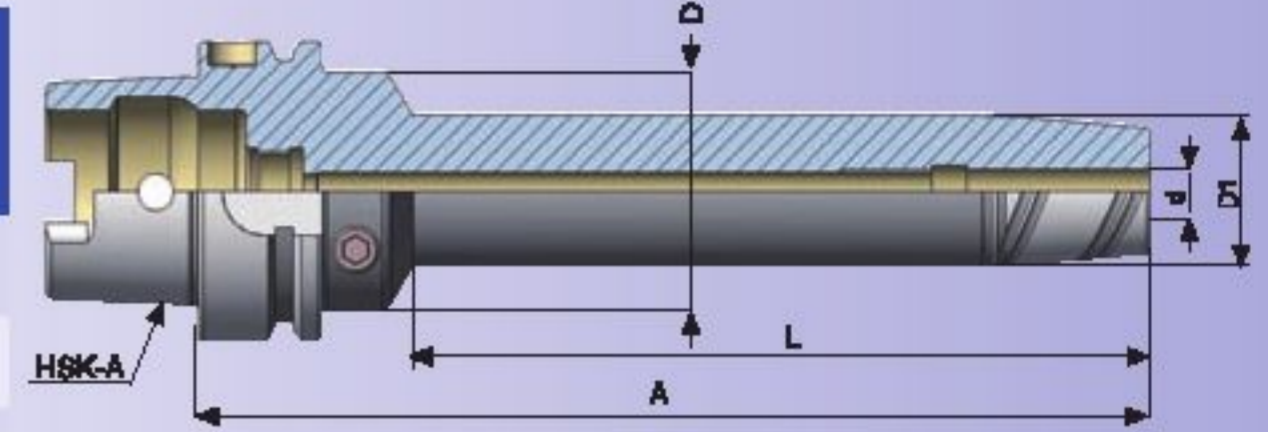
Mandrin expansibles hydrauliques

Hidrolik takım tutucular



G 2.5  
20.000  
min<sup>-1</sup>

Bestell-Nr. Order Nr. Référence Şipariş Nr.	HSK-A	d	A	L	D1	D	Euro
<b>new</b> A63.65.06.150	HSK-A 63	6	150	105	28	50	
<b>new</b> A63.65.06.3	HSK-A 63	6	200	155	28	50	
<b>new</b> A63.65.08.150	HSK-A 63	8	150	105	28	50	
<b>new</b> A63.65.08.3	HSK-A 63	8	200	155	28	50	
<b>new</b> A63.65.10.150	HSK-A 63	10	150	105	30	50	
<b>new</b> A63.65.10.3	HSK-A 63	10	200	155	30	50	
<b>new</b> A63.65.12.150	HSK-A 63	12	150	105	32	50	
<b>new</b> A63.65.12.3	HSK-A 63	12	200	155	32	50	
<b>new</b> A63.65.14.150	HSK-A 63	14	150	105	34	50	
<b>new</b> A63.65.14.3	HSK-A 63	14	200	155	34	50	
<b>new</b> A63.65.16.150	HSK-A 63	16	150	105	38	50	
<b>new</b> A63.65.16.3	HSK-A 63	16	200	155	38	50	
<b>new</b> A63.65.18.150	HSK-A 63	18	150	105	40	50	
<b>new</b> A63.65.18.3	HSK-A 63	18	200	155	40	50	
<b>new</b> A63.65.20.150	HSK-A 63	20	150	105	42	50	
<b>new</b> A63.65.20.3	HSK-A 63	20	200	155	42	50	



Lieferumfang : Inkl. Spannschlüssel  
Included : Wrench  
Inclus : Clé de serrage  
Teslim Şekli : Anahtar ile birlikte

### INFO

Technische Daten 11.08  
Technical Data 11.08  
Données Techniques 11.08  
Teknik Bilgi 11.08

### Zubehör / Accessories / Accessoires / Yedekler



Reduzierungen  
Reducing arbor  
Douille de réduction  
Pars



Spannschlüssel  
Wrench  
Clé de serrage  
Sıkma anahtarı



Kühlmittelübergabeinheit  
Delivery unit for coolant  
Unité de transmission  
Soğutma suyu ünitesi



Schlüssel für Kühlmittelübergabeinheit  
Wrench delivery unit  
Clé pour raccord d'arrosage  
Soğutma suyu ünitesi anahtarı

## Hydro - Dehnspannfutter kurz / schwer

HSK-A



Hydraulic expansions chuck, short heavy

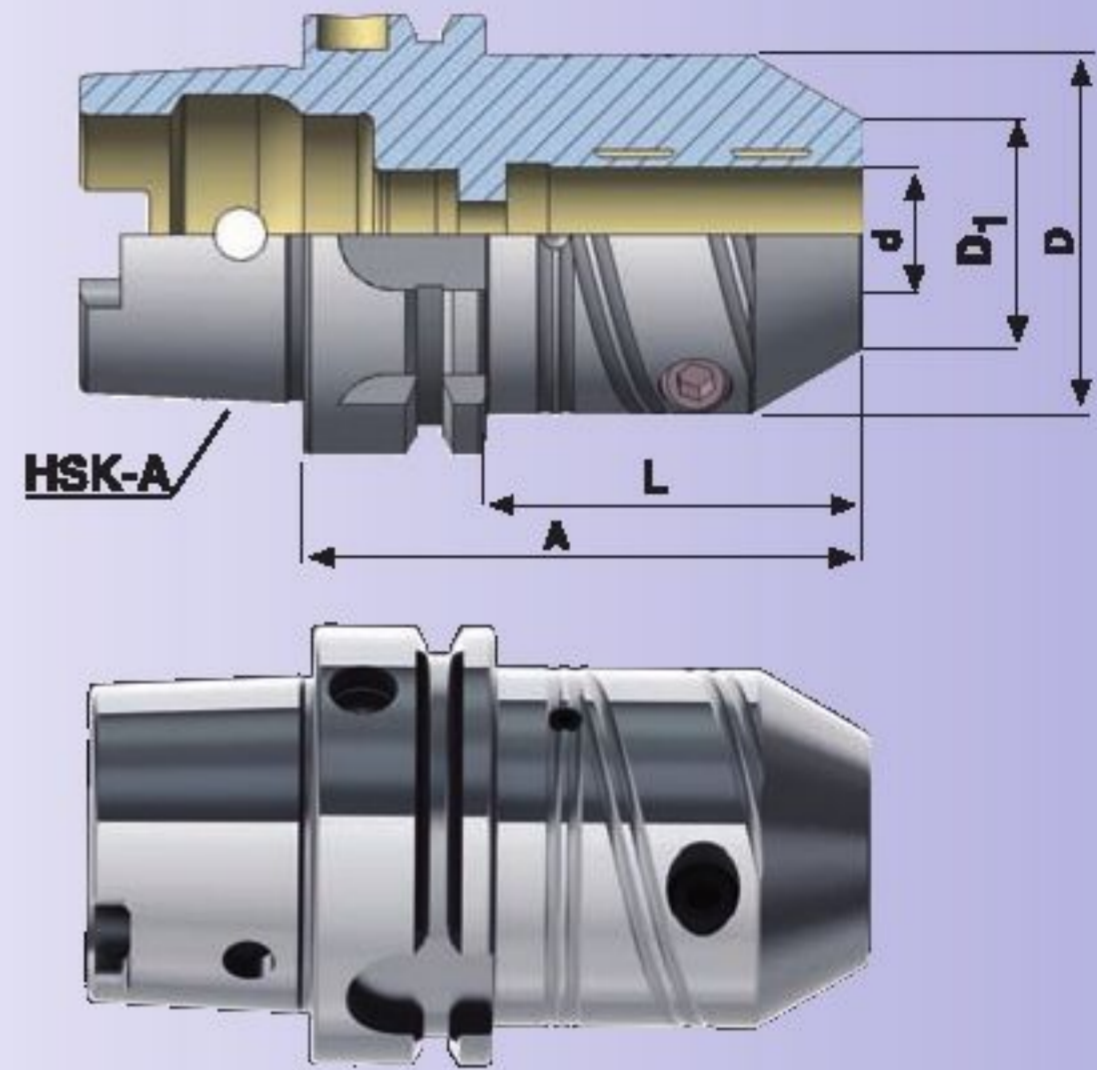
Mandrins expansibles hydrauliques, court lourd

Hidrolik Takım Tutucu, kısa rijit



G 2.5  
20.000  
m<sup>3</sup>

Bestell-Nr. Order Nr. Référence Sipariş Nr.	HSK-A	d	A	L	D1	D	Euro
<b>new</b> A63.65.20.80	HSK-A 63	20	80	54	33	51,5	



Lieferumfang : Inkl. Spannschlüssel

Included : Wrench

Inclus : Clé de serrage

Teslim Şekli : Anahtar ile birlikte

### INFO

Technische Daten	11.08
Technical Data	11.08
Données Techniques	11.08
Teknik Bilgi	11.08

### Zubehör / Accessories / Accessoires / Yedekler



Reduzierungen  
Reducing arbor  
Douille de réduction  
Pens



Spannschlüssel  
Wrench  
Clé de serrage  
Sıkma anahtar



KDhmittelübergabeinheit  
Delivery unit for coolant  
Unité de transmission  
Soğutma suyu Ünitesi



Schlüssel für KDhmittelübergabeinheit  
Wrench delivery unit  
Clé pour raccord d'arrosage  
Soğutma suyu Ünitesi anahtar



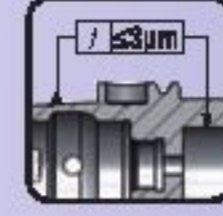
## Spannfutter für Spannzangen DIN 6499 ER

HSK-C

Collet chucks for Collets DIN 6499 ER

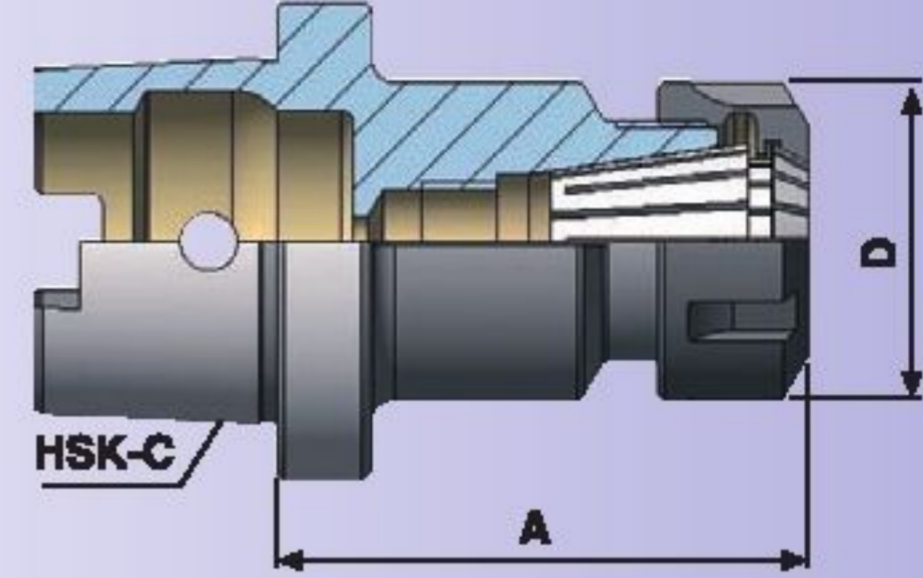
Mandrin a pince pour pince DIN 6499 ER

Pens başlığı Pens DIN 6499 ER tipi



G 6.3  
15.000  
mm<sup>-1</sup>

Bestell-Nr. Order Nr. Référence Sipariş Nr.	HSK-C	Spannbereich Capacity Capacité Kapasite	A	D	Euro
C32.02.10	HSK-C 32	ER16 1-10	60	32	
C40.02.10	HSK-C 40	ER16 1-10	60	32	
C40.02.16	HSK-C 40	ER25 2-16	70	42	
C40.02.20	HSK-C 40	ER32 2-20	75	50	
C50.02.10	HSK-C 50	ER16 1-10	60	32	
C50.02.16	HSK-C 50	ER25 2-16	70	42	
C50.02.20	HSK-C 50	ER32 2-20	75	50	
C50.02.26	HSK-C 50	ER40 3-26	80	63	
C63.02.16	HSK-C 63	ER25 2-16	70	42	
C63.02.20	HSK-C 63	ER32 2-20	75	50	
C63.02.26	HSK-C 63	ER40 3-26	80	63	



### INFO

Technische Daten	11.01
Technical Data	11.01
Données Techniques	11.01
Teknik Bilgi	11.01

### Zubehör / Accessories / Accessoires / Yedekler



Spannzangen System ER DIN 6499  
Collets System ER DIN 6499  
Pince de serrage System ER DIN 6499  
Pens ER tipi DIN 6499



Spannschlüssel für ER  
Wrench ER  
Clé de serrage ER  
ER tipi anahtar



Spannmutter ER  
Clamping nuts ER  
Écrou de serrage ER  
Pens kapağı ER

## Fräseraufnahmen DIN 6359 Whistle Notch für Zylinderschäfte DIN 1835-E

HSK-C



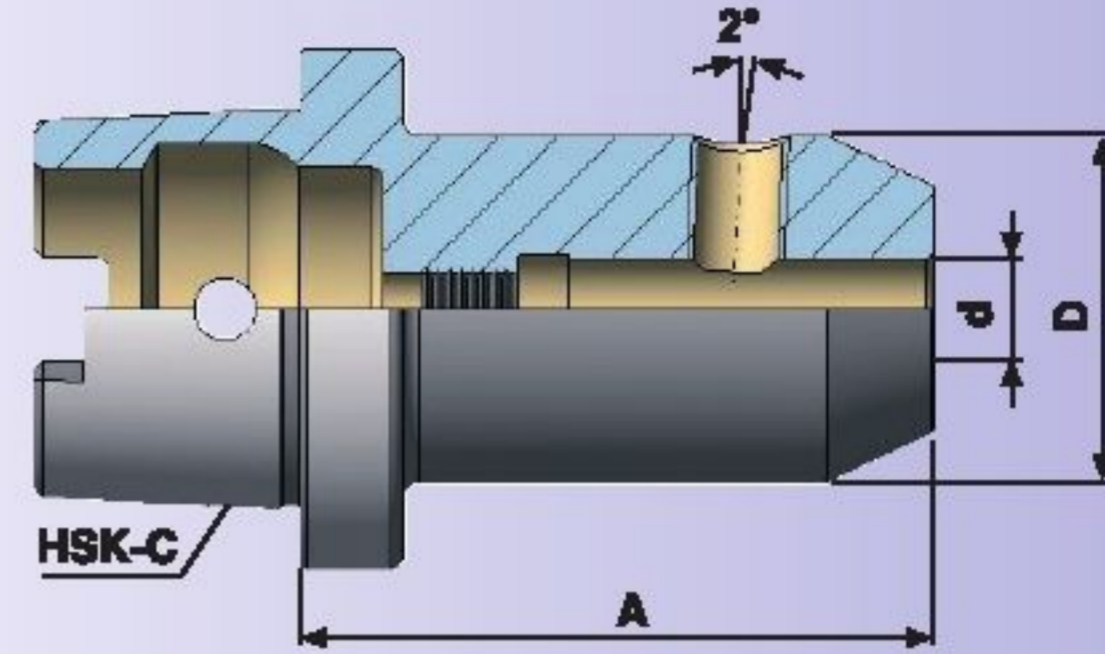
End mill holder DIN 6359 Whistle Notch for end mills DIN 1835-E

Porte-fraises DIN 6359 Whistle Notch pour queues cylindriques DIN 1835-E

Veldon tutucu DIN 6359 Silindirik shaftlı DIN 1835-E

G 6.3  
15.000  
min<sup>-1</sup>

Bestell-Nr. Order Nr. Réfêrence Şipariş Nr.	HSK-C	d	A	D	Euro
C32.05.06	HSK-C 32	6	80	25	
C32.05.08	HSK-C 32	8	60	28	
C32.05.10	HSK-C 32	10	65	35	
C40.05.06	HSK-C 40	6	60	25	
C40.05.08	HSK-C 40	8	60	28	
C40.05.10	HSK-C 40	10	65	35	
C40.05.12	HSK-C 40	12	70	42	
C40.05.14	HSK-C 40	14	70	44	
C40.05.16	HSK-C 40	16	75	48	
C50.05.06	HSK-C 50	6	60	25	
C50.05.08	HSK-C 50	8	60	28	
C50.05.10	HSK-C 50	10	65	35	
C50.05.12	HSK-C 50	12	75	42	
C50.05.14	HSK-C 50	14	75	44	
C50.05.16	HSK-C 50	16	80	48	
C50.05.18	HSK-C 50	18	80	50	
C50.05.20	HSK-C 50	20	80	52	
C63.05.06	HSK-C 63	6	60	25	
C63.05.08	HSK-C 63	8	60	28	
C63.05.10	HSK-C 63	10	65	35	
C63.05.12	HSK-C 63	12	75	42	
C63.05.14	HSK-C 63	14	75	44	
C63.05.16	HSK-C 63	16	80	48	
C63.05.18	HSK-C 63	18	80	50	
C63.05.20	HSK-C 63	20	80	52	
C63.05.25	HSK-C 63	25	95	63	
C63.05.32	HSK-C 63	32	100	72	



Hinweis : Bohrungstoleranz H4  
 Application : Boring tolerance H4  
 Indications : Tolérance d'alésage H4  
 Açıklama : İç çap toleransı H4

Lieferumfang : Inkl. Spanschraube und Anschlagschraube  
 Included : Clamping screw and stop screw  
 Inclus : Vis de serrage et vis ajuster  
 Teslim Şekli : Sıkma civatası ve dayama civatası ile birlikte

## Zubehör / Accessories / Accessoires / Yedekler



Spanschrauben  
Clamping screw  
Vis de serrage  
Sıkma civatası



Anschlagschraube  
Stop screw  
Vis ajuster  
Dayama civatası



## Bohrstangenrohlinge zur Anfertigung von Sonderwerkzeugen

HSK-C

Boring bar blanks for the production of special tools

Barre d'alésage pour la fabrication d'outils spéciaux

Bara mili özel takım yapma amaçlı

Bestell-Nr. Order Nr. Référence Sipariş Nr.	HSK-C	A	D	Euro
C32.17.40	HSK-C 32	160	40	
C40.17.50	HSK-C 40	160	50	
C50.17.63	HSK-C 50	200	63	
C63.17.80	HSK-C 63	200	80	



**Ausführung** : Stellkegel und Bund gehärtet und geschliffen,  
Schaft weich zur weiteren Bearbeitung.

**Version** : Cone and flange hardened and grinded.  
Soft body for later processing.

**Version** : Cône et collerette durcir et rectifiées.  
Corps doux pour un usinage ultérieur.

**Teknik özelliği** : Konik ve Flanş kısmı sertleştirilmiş ve taşlanmıştır.  
Bara kısmı işlenebilir yumuşaklıktadır.

## Spannfutter für Spannzangen DIN 6499 ER

HSK-E



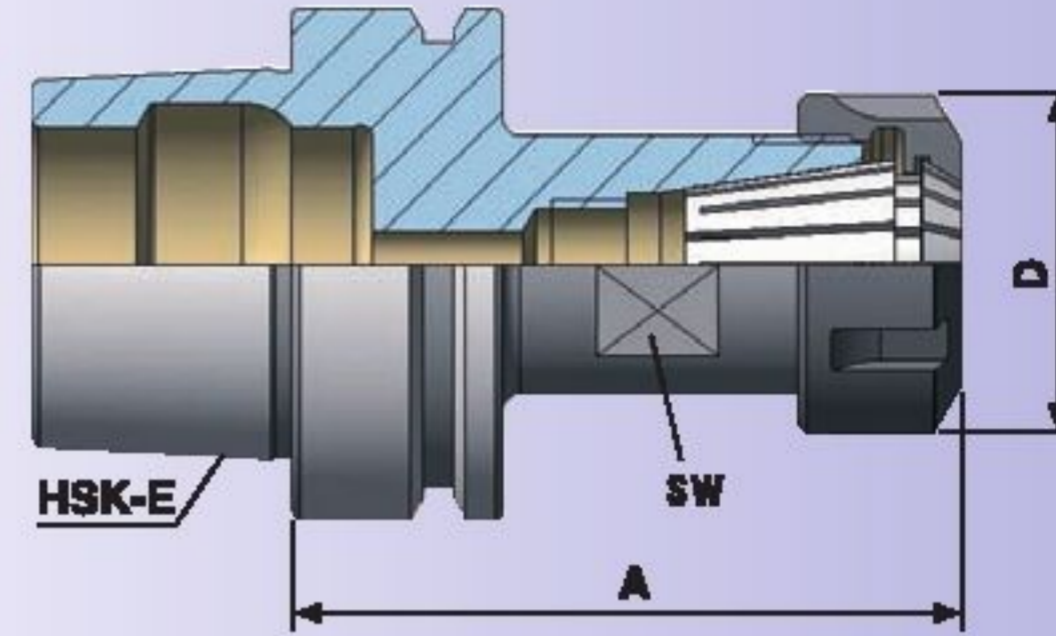
Collet chucks for Collets DIN 6499 ER

Mandrin a pincees pour pincees DIN 6499 ER

Pens başlığı Pens DIN 6499 ER tipi



Bestell-Nr. Order Nr. Référence Sipariş Nr.	HSK-E	Spannberreich Capacity Capacité Kapasite	A	D	SW	Euro
E32.02.10	HSK-E 32	ER16 1-10	60	32	22	
E32.02.16	HSK-E 32	ER25 2-16	80	42	27	
E40.02.10	HSK-E 40	ER16 1-10	60	32	22	
E40.02.16	HSK-E 40	ER25 2-16	70	42	27	
E50.02.10	HSK-E 50	ER16 1-10	100	32	22	
E50.02.16	HSK-E 50	ER25 2-16	70	42	27	
E50.02.20	HSK-E 50	ER32 2-20	80	50	34	
E50.02.26	HSK-E 50	ER40 3-26	100	63	46	
E63.02.20	HSK-E 63	ER32 2-20	75	50	34	
E63.02.26	HSK-E 63	ER40 3-26	80	63	46	



### INFO

Technische Daten	11.01
Technical Data	11.01
Données Techniques	11.01
Teknik Bilgi	11.01

### Zubehör / Accessories / Accessoires / Yedekler



Spannzangen System ER DIN 6499  
Collets System ER DIN 6499  
Pincees de serrage System ER DIN 6499  
Pens ER tipi DIN 6499



Spannachsessel für ER  
Wrench ER  
Clé de serrage ER  
ER tipi anahtar



Spannmutter ER  
Clamping nuts ER  
Écrou de serrage ER  
Pens kapağı ER



Kühlmittelübergabeinheit  
Delivery unit for coolant  
Unité de transmission  
Soğutma suyu ünitesi



Schlüssel für Kühlmittelübergabeinheit  
Wrench delivery unit  
Clé pour raccord d'arrosage  
Soğutma suyu ünitesi anahtar





## Fräseraufnahmen DIN 6359

HSK-E

End mill holder DIN 6359 for weldon type end mills DIN 1835-B

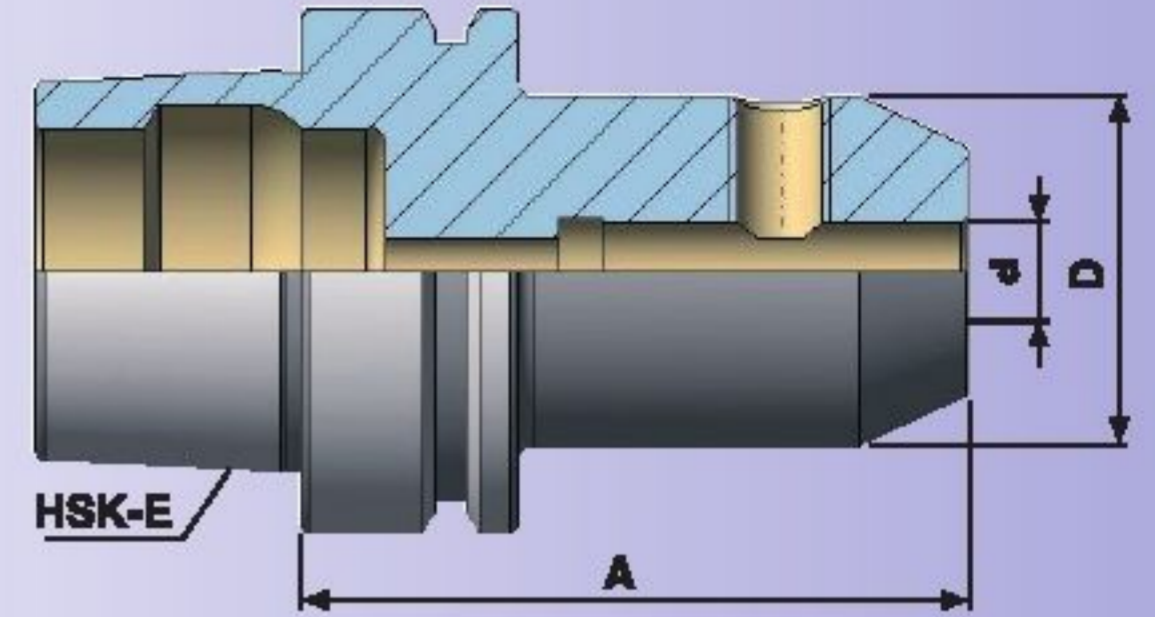
Porte-fraises DIN 6359 pour queues cylindriques Weldon DIN 1835-B

Veldon tutucu DIN 6359 Silindirik şaftlı DIN 1835-B



G 6.3  
20.000  
min<sup>-1</sup>

Bestell-Nr. Order Nr. Référence Sipariş Nr.	HSK-E	d	A	D	Euro
E32.04.06	HSK-E 32	6	55	25	
E32.04.08	HSK-E 32	8	55	28	
E32.04.10	HSK-E 32	10	60	35	
E32.04.12	HSK-E 32	12	65	42	
E40.04.06	HSK-E 40	6	60	25	
E40.04.08	HSK-E 40	8	60	28	
E40.04.10	HSK-E 40	10	60	35	
E40.04.12	HSK-E 40	12	70	42	
E40.04.14	HSK-E 40	14	70	44	
E40.04.16	HSK-E 40	16	75	48	
E50.04.06	HSK-E 50	6	65	25	
E50.04.08	HSK-E 50	8	65	28	
E50.04.10	HSK-E 50	10	65	35	
E50.04.12	HSK-E 50	12	80	42	
E50.04.14	HSK-E 50	14	80	44	
E50.04.16	HSK-E 50	16	80	48	
E63.04.06	HSK-E 63	6	65	25	
E63.04.08	HSK-E 63	8	65	28	
E63.04.10	HSK-E 63	10	65	35	
E63.04.12	HSK-E 63	12	80	42	
E63.04.14	HSK-E 63	14	80	44	
E63.04.16	HSK-E 63	16	80	48	
E63.04.18	HSK-E 63	18	80	50	
E63.04.20	HSK-E 63	20	80	52	



Lieferumfang : Inkl. Spannschraube  
Included : Clamping screw  
Inclus : Vis de serrage  
Teslim Şekli : Sıkma civatası ile birlikte

### Zubehör / Accessories / Accessoires / Yedekler



Spannschrauben  
Clamping screw  
Vis de serrage  
Sıkma civatası



Kühlmittelübergabeinheit  
Delivery unit for coolant  
Unité de transmission  
Soğutma suyu ünitesi



Schlüssel für Kühlmittelübergabeinheit  
Wrench delivery unit  
Clé pour raccord d'arrosage  
Soğutma suyu ünitesi anahtar

## Quernut - Aufsteckdorne DIN 6357 mit vergrößertem Bunddurchmesser

HSK-E



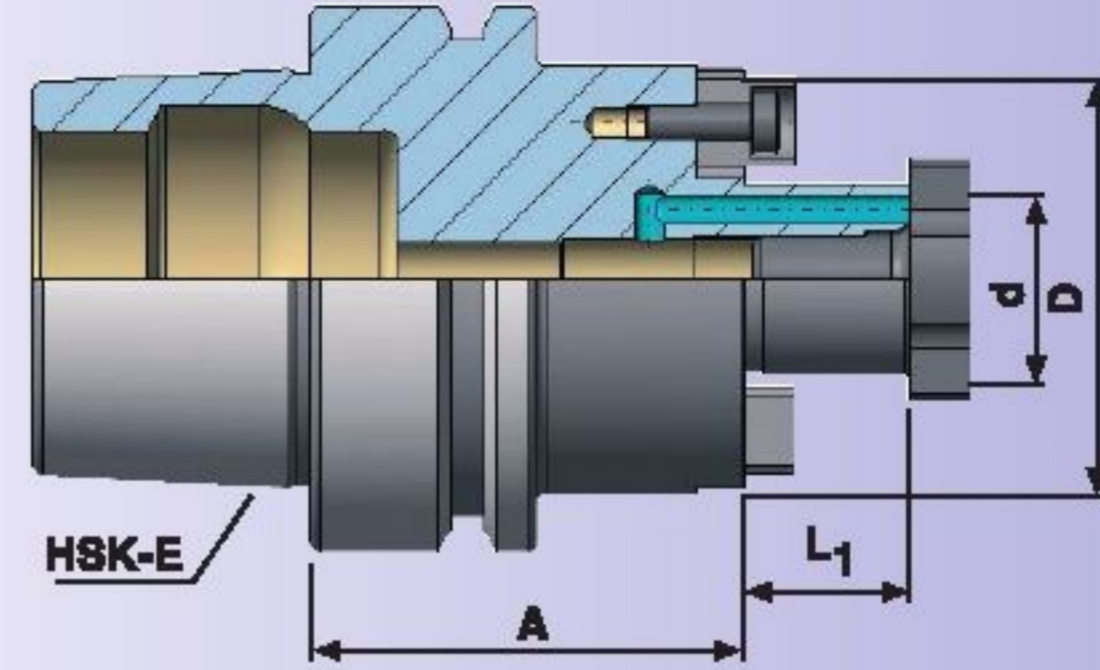
Shell mill holder DIN 6357 for cutters with driving slot

Porte-fraises à surfacer DIN 6357 avec diamètre de collerette élargi

Alın kamalı malafa DIN 6357



Bestell-Nr. Order Nr. Référence Sipariş Nr.	HSK-E	d	A	L1	D	Euro
E40.11.16	HSK-E 40	16	50	17	38	
E50.11.16	HSK-E 50	16	50	17	38	
E50.11.22	HSK-E 50	22	60	19	48	
E63.11.16	HSK-E 63	16	50	17	38	
E63.11.22	HSK-E 63	22	50	19	48	



Lieferumfang : Inkl. Mitnehmersteine und Fräseranzugschraube  
Included : Drive and cruciform screw  
Inclus : Entraînement par tenon et vis de serrage  
Teslim Şekli : Alın civatası ve kaması ile birlikte

### Zubehör / Accessories / Accessoires / Yedekler



Fräseranzugschrauben  
Drawn in bolt  
Vis de serrage  
Alın sıkma civatası



Spannschlüssel  
Wrench  
Clé de serrage  
Alın civatası sıkma anahtarı



Mitnehmersteine  
Drive keys  
Entraîneur  
Kama



Kühlmittelübergabeinheit  
Delivery unit for coolant  
Unité de transmission  
Soğutma suyu ünitesi



Schlüssel für Kühlmittelübergabeinheit  
Wrench delivery unit  
Clé pour raccord d'arrosage  
Soğutma suyu ünitesi anahtarı



## Schrumpffutter HSK-E zum Spannen von HM und HSS Werkzeugschäften

HSK-E

Shrink chucks for mounting of solid carbide and HSS-cutters

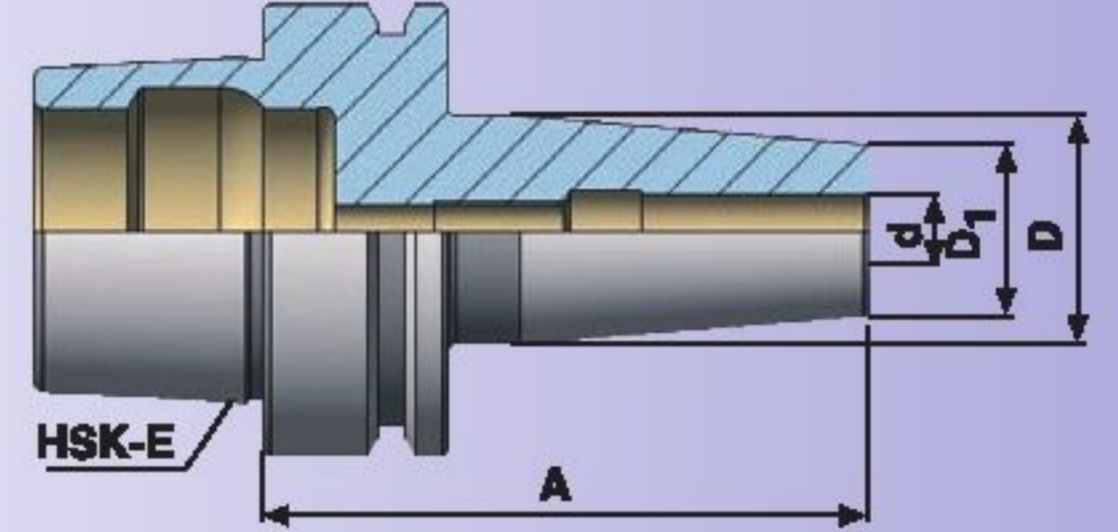
Mandrin de frotage pour le serrage de queue d'outils en carbure et HSS

Isırmalı takım tutucular Şaftı karbür ve HSS olan takımlar için



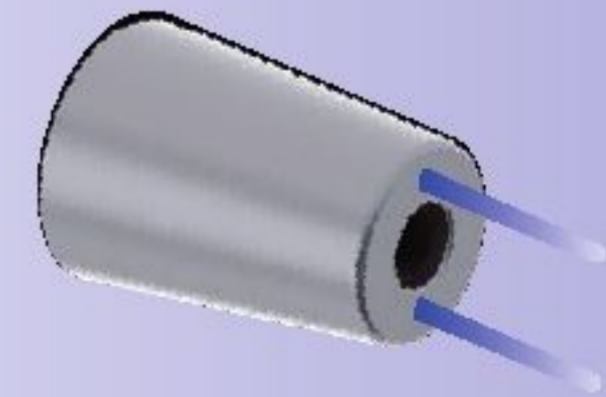
G 2.5  
25.000  
min<sup>-1</sup>

Bestell-Nr. Order Nr. Référence Sipariş Nr.	HSK-E	d	A	D1	D	Euro
E32.25.03	HSK-E 32	3	80	10	16	
E32.25.04	HSK-E 32	4	60	10	16	
E32.25.05	HSK-E 32	5	60	10	16	
E32.25.06	HSK-E 32	6	70	20	25	
E32.25.08	HSK-E 32	8	70	20	25	
E32.25.10	HSK-E 32	10	70	24	29	
E32.25.12	HSK-E 32	12	80	24	29	
E40.25.03	HSK-E 40	3	60	10	16	
E40.25.03.120	HSK-E 40	3	120	10	20	
E40.25.03.160	HSK-E 40	3	160	10	20	
E40.25.04	HSK-E 40	4	60	10	16	
E40.25.04.120	HSK-E 40	4	120	15	22	
E40.25.04.160	HSK-E 40	4	160	15	22	
E40.25.05	HSK-E 40	5	60	10	16	
E40.25.05.120	HSK-E 40	5	120	15	22	
E40.25.05.160	HSK-E 40	5	160	15	22	
E40.25.06	HSK-E 40	6	80	20	27	
E40.25.06.120	HSK-E 40	6	120	20	27	
E40.25.06.160	HSK-E 40	6	160	20	27	
E40.25.08	HSK-E 40	8	80	20	27	
E40.25.08.120	HSK-E 40	8	120	20	27	
E40.25.08.160	HSK-E 40	8	160	20	27	
E40.25.10	HSK-E 40	10	80	24	31	
E40.25.10.120	HSK-E 40	10	120	24	31	
E40.25.10.160	HSK-E 40	10	160	24	31	
E40.25.12	HSK-E 40	12	90	24	31	
E40.25.12.120	HSK-E 40	12	120	24	31	
E40.25.12.160	HSK-E 40	12	160	24	31	
E40.25.14	HSK-E 40	14	90	27	34	
E40.25.14.120	HSK-E 40	14	120	27	34	
E40.25.14.160	HSK-E 40	14	160	27	34	
E40.25.16	HSK-E 40	16	90	27	34	
E40.25.16.120	HSK-E 40	16	120	27	34	
E40.25.16.160	HSK-E 40	16	160	27	34	



### INFO

Technische Daten	11.06
Technical Data	11.06
Données Techniques	11.06
Teknik Bilgi	11.06



Kühlkanal- Bohrungen: Können als Option bestellt werden.  
Coolant channels: can be ordered as option  
Conduits pour arrosage: Peuvent être commandés comme l'option  
Isteğe bağlı alından su vermeli yapılabilir.

### Zubehör / Accessories / Accessoires / Yedekler



Kühlmittelübergabeinheit  
Delivery unit for coolant  
Unité de transmission  
Soğutma suyu ünitesi



Schlüssel für Kühlmittelübergabeinheit  
Wrench delivery unit  
Clé pour raccord d'arrosage  
Soğutma suyu ünitesi anahtarı



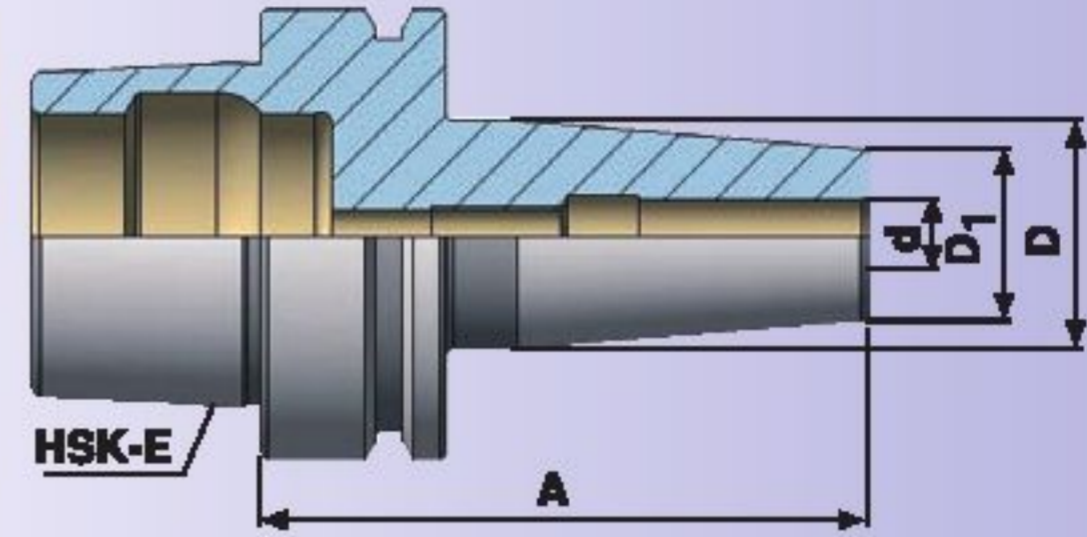
Shrink chucks for mounting of solid carbide and HSS-cutters

Mandrin de frettage pour le serrage de queue d'outils en carbure et HSS

Isitmalı takım tutucular Şaftı karbür ve HSS olan takımlar için

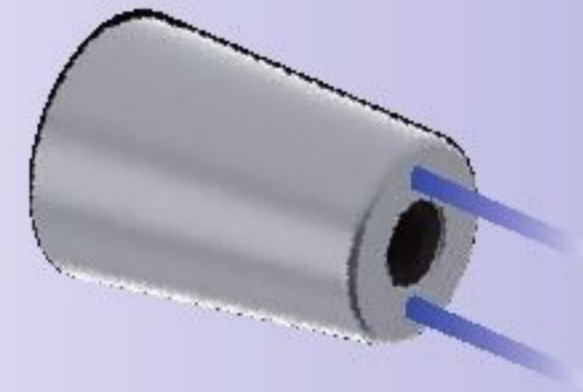


Bestell-Nr. Order Nr. Référence Sipariş Nr.	HSK-E	d	A	D1	D	Euro
E50.25.03	HSK-E 50	3	80	10	15	
E50.25.03.120	HSK-E 50	3	120	10	20	
E50.25.03.160	HSK-E 50	3	160	10	20	
E50.25.04	HSK-E 50	4	80	15	22	
E50.25.04.120	HSK-E 50	4	120	15	22	
E50.25.04.160	HSK-E 50	4	160	15	22	
E50.25.05	HSK-E 50	5	80	15	22	
E50.25.05.120	HSK-E 50	5	120	15	22	
E50.25.05.160	HSK-E 50	5	160	15	22	
E50.25.06	HSK-E 50	6	80	20	27	
E50.25.06.120	HSK-E 50	6	120	20	27	
E50.25.06.160	HSK-E 50	6	160	20	27	
E50.25.08	HSK-E 50	8	80	20	27	
E50.25.08.120	HSK-E 50	8	120	20	27	
E50.25.08.160	HSK-E 50	8	160	20	27	
E50.25.10	HSK-E 50	10	85	24	31	
E50.25.10.120	HSK-E 50	10	120	24	31	
E50.25.10.160	HSK-E 50	10	160	24	31	
E50.25.12	HSK-E 50	12	90	24	31	
E50.25.12.120	HSK-E 50	12	120	24	31	
E50.25.12.160	HSK-E 50	12	160	24	31	
E50.25.14	HSK-E 50	14	90	27	34	
E50.25.14.120	HSK-E 50	14	120	27	34	
E50.25.14.160	HSK-E 50	14	160	27	34	
E50.25.16	HSK-E 50	16	95	27	34	
E50.25.16.120	HSK-E 50	16	120	27	34	
E50.25.16.160	HSK-E 50	16	160	27	34	
E50.25.18	HSK-E 50	18	95	33	40	
E50.25.18.120	HSK-E 50	18	120	33	40	
E50.25.18.160	HSK-E 50	18	160	33	40	
E50.25.20	HSK-E 50	20	100	33	40	
E50.25.20.120	HSK-E 50	20	120	33	40	
E50.25.20.160	HSK-E 50	20	160	33	40	



## INFO

Technische Daten	11.06
Technical Data	11.06
Données Techniques	11.06
Teknik Bilgi	11.06



Kühlkanal- Bohrungen: Können als Option bestellt werden.  
Coolant channels: can be ordered as option  
Conduits pour arrosage: Peuvent être commandés comme l'option  
Isteğe bağlı alından su vermesi yapılabilir.

## Zubehör / Accessories / Accessoires / Yedekler



Kühlmittelübergabeeinheit  
Delivery unit for coolant  
Unité de transmission  
Soğutma suyu Ünitesi



Schlüssel für Kühlmittelübergabeeinheit  
Wrench delivery unit  
Clé pour raccord d'arrosage  
Soğutma suyu Ünitesi anahtarı



## Schrumpffutter HSK-E zum Spannen von HM und HSS Werkzeugschäften

HSK-E

Shrink chucks for mounting of solid carbide and HSS-cutters

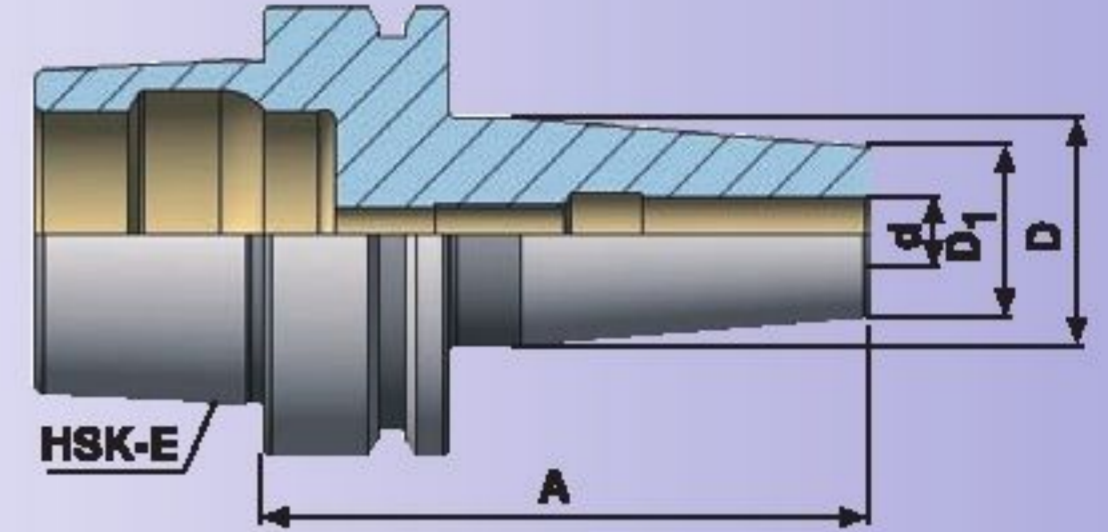
Mandrin de frettage pour le serrage de queue d'outils en carbure et HSS

Isıtmalı takım tutucular Şaftı karbür ve HSS olan takımlar için



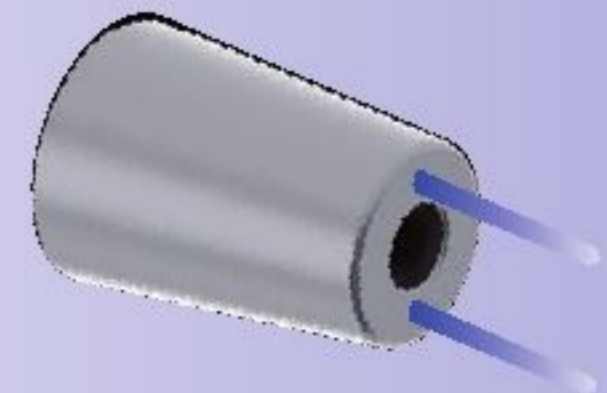
G 2.5  
25.000  
ml<sup>-1</sup>

Bestell-Nr. Order Nr. Référence Sipariş Nr.	HSK-E	d	A	D1	D	Euro
E63.25.03	HSK-E 63	3	80	10	15	
E63.25.03.120	HSK-E 63	3	120	10	20	
E63.25.03.160	HSK-E 63	3	160	10	20	
E63.25.04	HSK-E 63	4	80	15	22	
E63.25.04.120	HSK-E 63	4	120	15	22	
E63.25.04.160	HSK-E 63	4	160	15	22	
E63.25.05	HSK-E 63	5	80	15	22	
E63.25.05.120	HSK-E 63	5	120	15	22	
E63.25.05.160	HSK-E 63	5	160	15	22	
E63.25.06	HSK-E 63	6	80	20	27	
E63.25.06.120	HSK-E 63	6	120	20	27	
E63.25.06.160	HSK-E 63	6	160	20	27	
E63.25.08	HSK-E 63	8	80	20	27	
E63.25.08.120	HSK-E 63	8	120	20	27	
E63.25.08.160	HSK-E 63	8	160	20	27	
E63.25.10	HSK-E 63	10	85	24	31	
E63.25.10.120	HSK-E 63	10	120	24	31	
E63.25.10.160	HSK-E 63	10	160	24	31	
E63.25.12	HSK-E 63	12	90	24	31	
E63.25.12.120	HSK-E 63	12	120	24	31	
E63.25.12.160	HSK-E 63	12	160	24	31	



### INFO

Technische Daten	11.06
Technical Data	11.06
Données Techniques	11.06
Teknik Bilgi	11.06



Kühlkanal- Bohrungen: Können als Option bestellt werden.  
Coolant channels: can be ordered as option  
Conduits pour arrosage: Peuvent être commandés comme l'option  
Isıtma bağı alından su vermeli yapılabilir.

### Zubehör / Accessories / Accessoires / Yedekler



Kühlmittelübergabeeinheit  
Delivery unit for coolant  
Unité de transmission  
Soğutma suyu Ünitesi



Schlüssel für Kühlmittelübergabeeinheit  
Wrench delivery unit  
Clé pour raccord d'arrosage  
Soğutma suyu Ünitesi anahtarı

## Schrumpffutter HSK-E zum Spannen von HM und HSS Werkzeugschäften

HSK-E



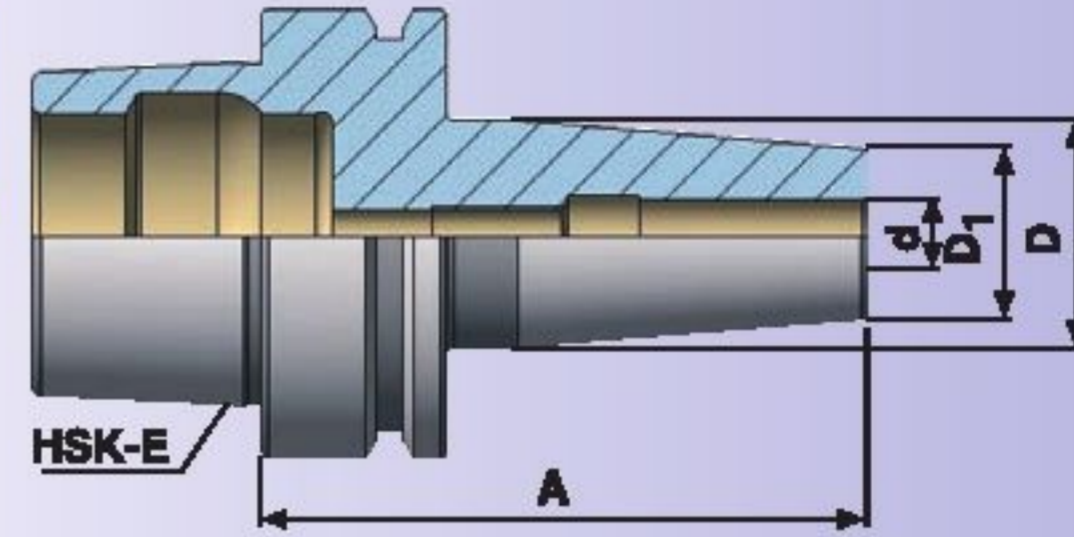
Shrink chucks for mounting of solid carbide and HSS-cutters

Mandrin de frettage pour le serrage de queue d'outils en carbure et HSS

Isıtmalı takım tutucular Şaftı karbür ve HSS olan takımlar için

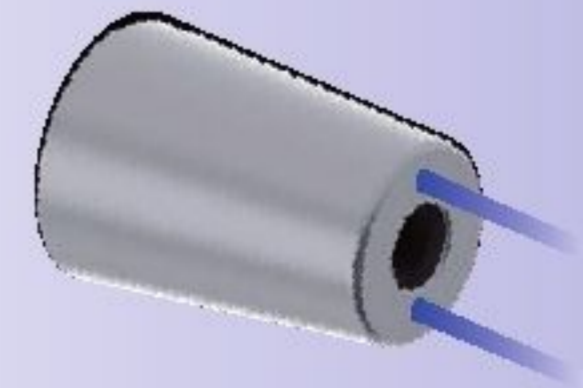


Bestell-Nr. Order Nr. Référence Sipariş Nr.	HSK-E	d	A	D1	D	Euro
E63.25.14	HSK-E 63	14	90	27	34	
E63.25.14.120	HSK-E 63	14	120	27	34	
E63.25.14.160	HSK-E 63	14	160	27	34	
E63.25.16	HSK-E 63	16	95	27	34	
E63.25.16.120	HSK-E 63	16	120	27	34	
E63.25.16.160	HSK-E 63	16	160	27	34	
E63.25.18	HSK-E 63	18	95	33	40	
E63.25.18.120	HSK-E 63	18	120	33	40	
E63.25.18.160	HSK-E 63	18	160	33	40	
E63.25.20	HSK-E 63	20	100	33	40	
E63.25.20.120	HSK-E 63	20	120	33	40	
E63.25.20.160	HSK-E 63	20	160	33	40	
E63.25.25	HSK-E 63	25	115	44	53	
E63.25.25.120	HSK-E 63	25	120	44	53	
E63.25.25.160	HSK-E 63	25	160	44	53	
E63.25.32.120	HSK-E 63	32	120	44	53	
E63.25.32.160	HSK-E 63	32	160	44	53	



### INFO

Technische Daten	11.06
Technical Data	11.06
Données Techniques	11.06
Teknik Bilgi	11.06



Kühlkanal- Bohrungen: Können als Option bestellt werden.  
Coolant channels: can be ordered as option  
Conduits pour arrosage: Peuvent être commandées comme l'option  
Isteğe bağlı alından su vermeli yapılabilir.

### Zubehör / Accessories / Accessoires / Yedekler



Kühlmittelübergabeeinheit  
Delivery unit for coolant  
Unité de transmission  
Soğutma suyu Ünitesi



Schlüssel für Kühlmittelübergabeeinheit  
Wrench delivery unit  
Clé pour raccord d'arrosage  
Soğutma suyu Ünitesi anahtarı



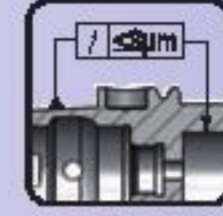
## Hydro - Dehnspannfutter

HSK-E

Hydraulic expansions chuck

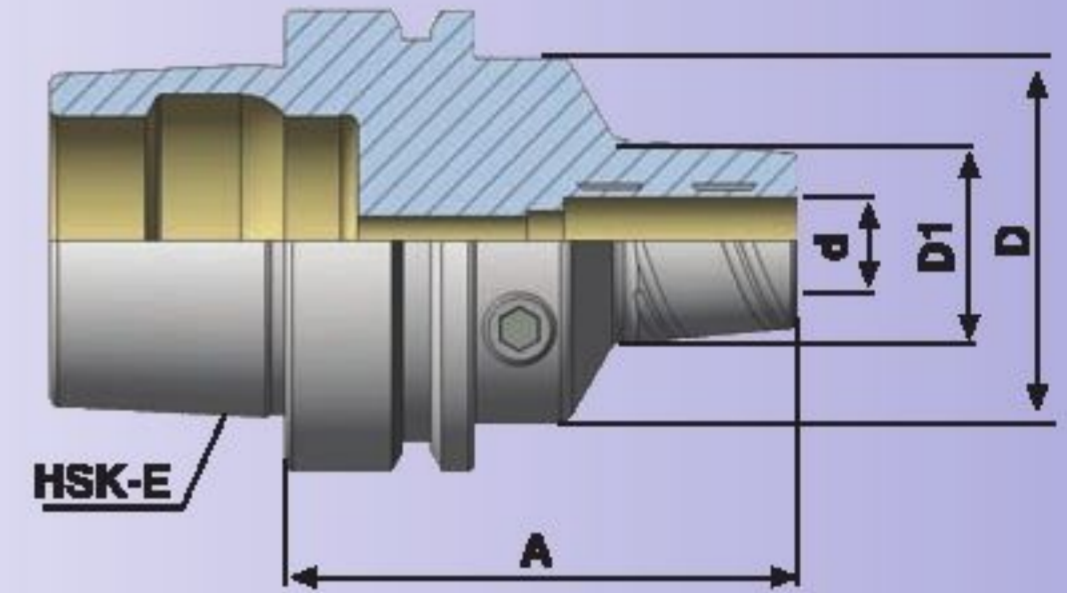
Mandrins expansibles hydrauliques

Hidrolik takım tutucular



G 2.5  
25.000  
min<sup>-1</sup>

Bestell-Nr. Order Nr. Référence Sipariş Nr.	HSK-E	d	A	D1	D	Euro
<b>new</b> E40.65.06	HSK-E 40	6	70	26	34	
<b>new</b> E40.65.08	HSK-E 40	8	70	28	34	
<b>new</b> E40.65.10	HSK-E 40	10	75	30	34	
<b>new</b> E40.65.12	HSK-E 40	12	80	32	34	
<b>new</b> E50.65.06	HSK-E 50	6	70	26	40	
<b>new</b> E50.65.08	HSK-E 50	8	70	28	40	
<b>new</b> E50.65.10	HSK-E 50	10	75	30	40	
<b>new</b> E50.65.12	HSK-E 50	12	85	32	40	
<b>new</b> E50.65.14	HSK-E 50	14	85	34	40	
<b>new</b> E50.65.16	HSK-E 50	16	90	38	42	
<b>new</b> E50.65.18	HSK-E 50	18	90	40	42	
<b>new</b> E50.65.20	HSK-E 50	20	90	42	42	



Lieferumfang : Inkl. Spannschlüssel  
Included : Wrench  
Inclus : Clé de serrage  
Teslim Şekli : Anahtarı ile birlikte

### INFO

Technische Daten 11.08  
Technical Data 11.08  
Données Techniques 11.08  
Teknik Bilgi 11.08

### Zubehör / Accessories / Accessoires / Yedekler



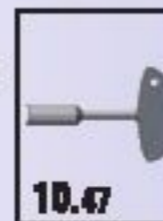
Reduzierungen  
Reducing arbor  
Douille de réduction  
Pens



Spannschlüssel  
Wrench  
Clé de serrage  
Sikma anahtar



Kühlmittelübergabeinheit  
Delivery unit for coolant  
Unité de transmission  
Soğutma suyu ünitesi



Schlüssel für Kühlmittelübergabeinheit  
Wrench delivery unit  
Clé pour raccord d'arrosage  
Soğutma suyu ünitesi anahtar