



EPS ISO 26623-1

Werkzeugaufnahmen

Toolholders

Porte-outils

Takım Tutucular

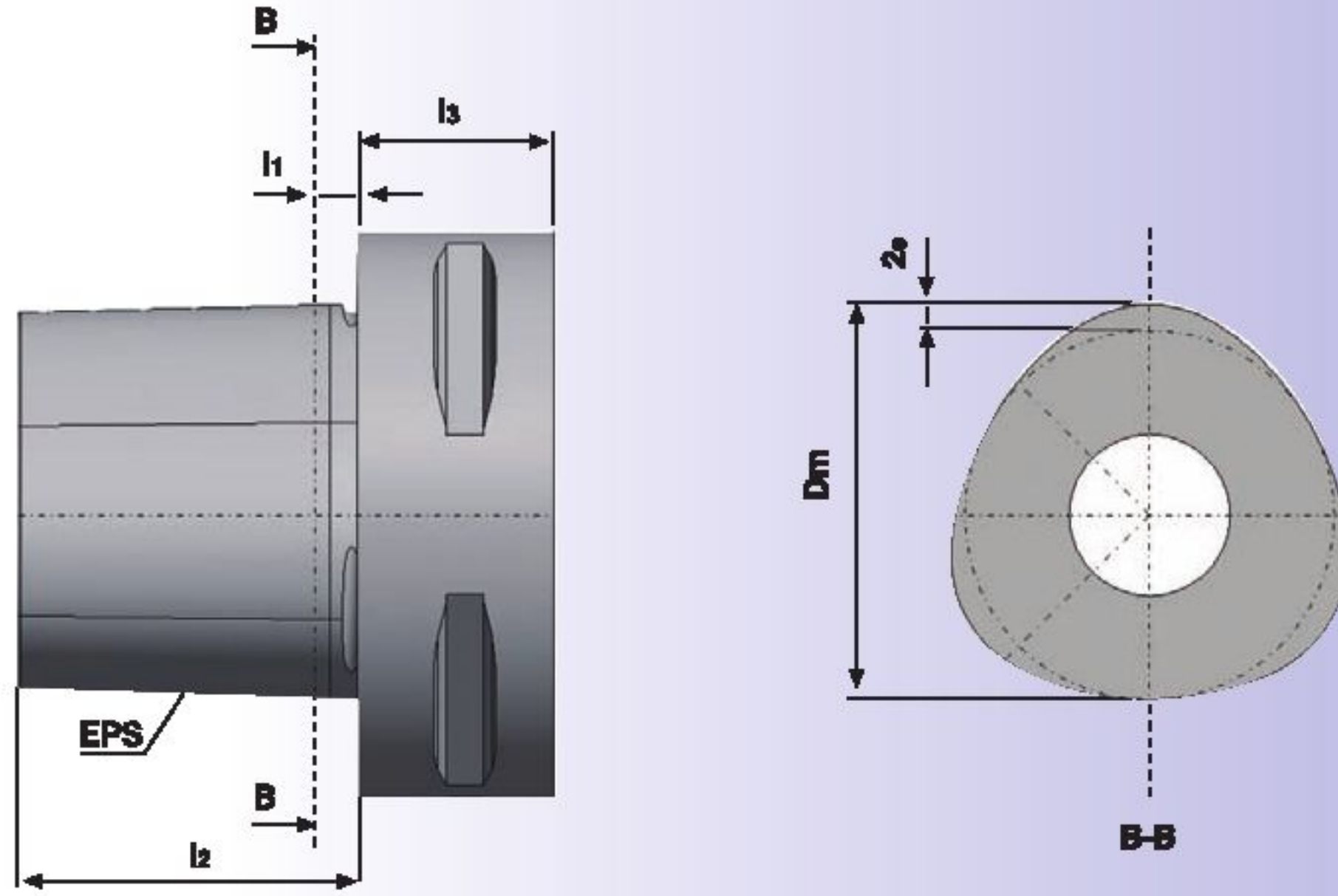
INHALTSVERZEICHNIS / INDEX	Selte / Page
Spannfutter für Spannzangen - Collet chucks Mandrin à pincés - Pens başlığı	4.02
Ausrichtbares Werkzeugspannfutter - Adjustable tool holder Tige de réglage - Hassas ayarlanabilir pens tutucu	4.03
Fräseraufnahmen - End mill holder Porte-fraises - Veldon tutucu	4.04
Zwischenhülsen - Morse taper adapter Douilles intermédiaires - Mors adaptörü	4.08
Kombl-Aufsteckfräserdorne - Combl shell mill holder Porte-fraises à double usage pour fraises - Kombine malafa	4.09
Quernut-Aufsteckdorne - Shell mill holder Porte-fraises à surfacer - Alın kamalı malafa	4.10
Fräsdorne Aufschraubfräser Milling cutter - Vidalı tip freze	4.11
Bohrerhalter - Boring bar holder Porte foret - U drill tutucu	4.12
NC Bohrfutter - NC drill chuck Mandrin de perçage - NC mandren malafası	4.13
Gewindeschneidfutter - Quick change tapping chuck Appareil à tarauder - Kılavuz çekme başlığı	4.14
Bohrstangenrohlinge - Boring bar blank Barre d'alésage - Bara mili özel takım	4.16
Schrumpfutter - Shrink chuck Mandrin de frettage - Isıtmalı takım tutucular	4.17
Hydro Döhnspannfutter - Hydraulic expansions chuck Mandrin expansibles hydrauliques - Hidrolik takım tutucular	4.20
Bohrerhalter - Boring bar holder Porte-outil - Delik kater tutucu	4.21
Werkzeughalter - Toolholder Porte-outil - Kater tutucu	4.22



Toolholders

Porte-outils

Konik shaft ölçüleri



EPS	Dm	e	h	l2 ±0.1	l3 min.
32	22	0,7	2,5	19	15
40	28	0,9	2,5	24	20
50	35	1,12	3	30	20
63	44	1,4	3	38	22
80	55	2	3	48	30
100	55	2	3	48	32

Werkstoff : Legierter Einsatzstahl mit einer Zugfestigkeit im Kern von mindestens 950 N/mm²

Ausführung : Einsatzgehärtet HRC 58 ± 2 Härtetiefe 0,6 mm 0/+0,2, brüniert

Genauigkeit : Polygonform und Kegelwinkel nach ISO 26623-1
Oberflächengenauigkeit des Kegels max. 0,001 mm

Material : Case hardened steel, tensile strength in the core min. 950 N/mm²

Execution : Case hardened HRC 58 ± 2 Depth of case 0,6 mm 0/+0,2, black-finish

Accuracy : Polygon form and cone angle according to ISO 26623-1
Surface roughness of cone max. 0,001 mm

Matériel : Châssis d'allié en acier de cémentation. Résistance à la traction dans le noyau de min 950 N/mm²

Exécution : Cémente HRC 58 ± 2, Epaisseur de cémentation 0,6 mm 0/+0,2, bruni

Précision : Formé de polygone et qualité de finition pour l'angle du cône suivant ISO 26623-1
Rugosité en surface du cône max. 0,001 mm

Malzeme : Alaşımlı sement çeliği çekme mukavemeti min. 950 N/mm²

Teknik özelliği : Sertlik HRC 58 ± 2 sertlik derinliği 0,6 mm + 0,2 mm, karartılmış

Hassasiyeti : Konik açı tolerans kalitesi ISO 26623-1 normuna göre AT 3
Konik yüzey kalitesi max. 0,001 mm



Spannfutter für Spannzangen

EPS ISO 26623-1

Collet chuks for collets DIN 6499 ER

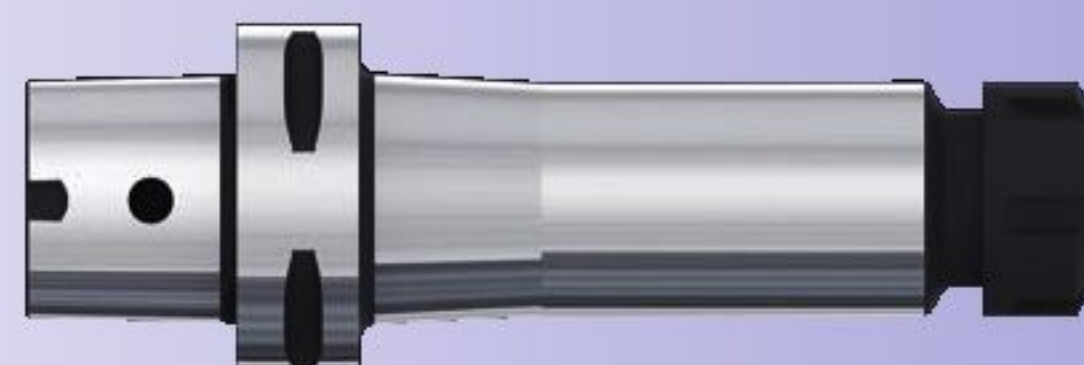
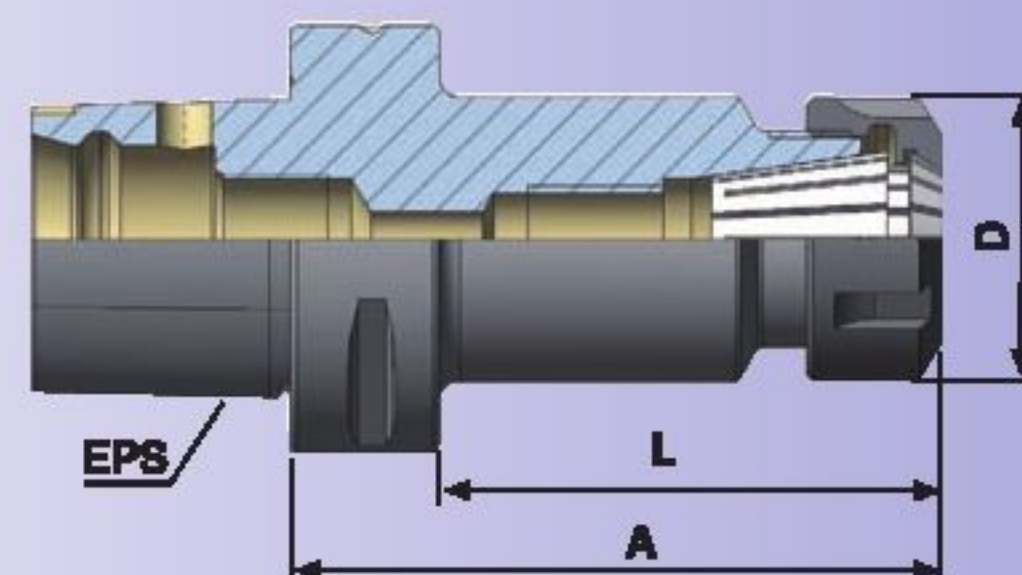
Mandrin à pinces DIN 6499 ER

Pens Başığı DIN 6499 ER Tipi



G 6.3
15.000
mm

Bestell-Nr. Order Nr. Référence Şipariş Nr.	EPS	Spannbereich Capacity Capacité Kapasite	A	L	D	Euro
EPS32.02.10	EPS32	ER16 1-10	45	-	32	
EPS40.02.10	EPS40	ER16 1-10	70	50	32	
EPS40.02.16	EPS40	ER25 2-16	52	-	42	
EPS40.02.20	EPS40	ER32 2-20	54	-	50	
EPS50.02.10	EPS50	ER16 1-10	55	35	32	
EPS50.02.10.1	EPS50	ER16 1-10	100	80	32	
EPS50.02.16	EPS50	ER25 2-16	55	35	42	
EPS50.02.16.1	EPS50	ER25 2-16	100	80	42	
EPS50.02.20	EPS50	ER32 2-20	57	-	50	
EPS50.02.20.1	EPS50	ER32 2-20	100	-	50	
EPS63.02.10	EPS63	ER16 1-10	60	38	32	
EPS63.02.10.1	EPS63	ER16 1-10	100	78	32	
EPS63.02.16	EPS63	ER25 2-16	60	38	42	
EPS63.02.16.1	EPS63	ER25 2-16	100	78	42	
EPS63.02.16.130	EPS63	ER25 2-16	130	108	42	
EPS63.02.16.2	EPS63	ER25 2-16	160	138	42	
EPS63.02.20	EPS63	ER32 2-20	60	38	50	
EPS63.02.20.1	EPS63	ER32 2-20	100	78	50	
EPS63.02.20.130	EPS63	ER32 2-20	130	108	50	
EPS63.02.26	EPS63	ER40 3-26	65	-	63	
EPS63.02.26.1	EPS63	ER40 3-26	100	-	63	
EPS63.02.26.130	EPS63	ER40 3-26	130	-	63	
EPS80.02.16	EPS80	ER25 2-16	70	40	42	
EPS80.02.20	EPS80	ER32 2-20	70	40	50	
EPS80.02.20.2	EPS80	ER32 2-20	160	130	50	
EPS80.02.26	EPS80	ER40 3-26	70	40	63	
EPS80.02.26.2	EPS80	ER40 3-26	160	130	63	



INFO

Technische Daten	11.01
Technical Data	11.01
Donées Techniques	11.01
Teknik Bilgi	11.01

Zubehör / Accessories / Accessoires / Yedekler



Spannzangen DIN 6499
Collets DIN 6499
Pinces de serrage DIN 6499
Pens DIN 6499



Spannschlüssel für ER
Wrench ER
Clé de serrage ER
ER tipi anahtar



Spannmutter ER
Clamping nuts ER
Écrou de serrage ER
Pens kapağı ER

Ausrichtbares Werkzeugspannfutter

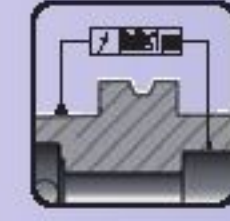
EPS ISO 26623-1



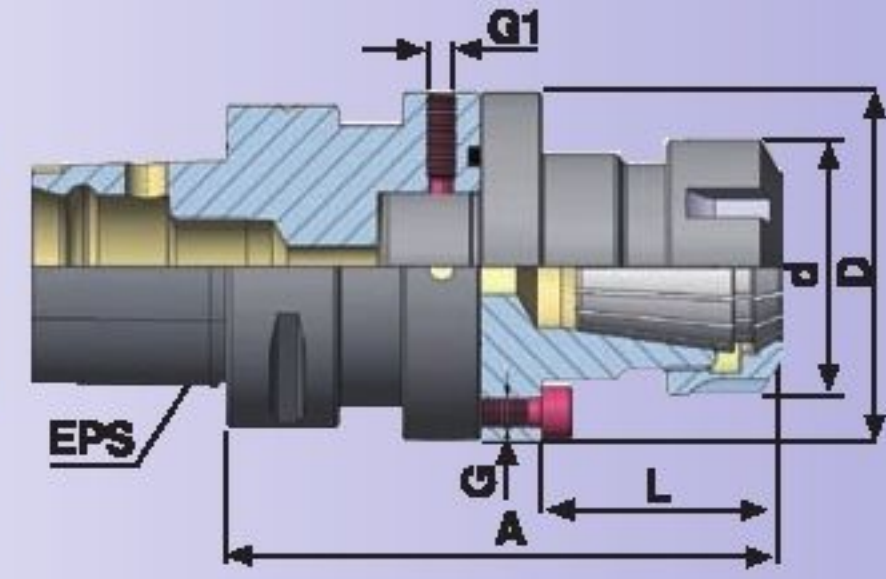
Adjustable tool holder

Tige de réglage

Hassas ayarlanabilir pens başlıkları



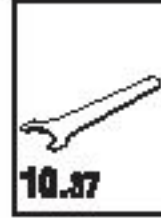
Bestell-Nr. Order Nr. Référance Sipariş Nr.	Spannbereich Capacity Capacité Kapasite	d	A	L	D	G	G1	Euro
EPS63.02.20.ARF	ER32 2-20	50	117	47	68	M6	M6	



Zubehör / Accessories / Accessoires / Yedekler



Spannzangen System ER DIN 6499
Collets System ER DIN 6499
Pincas de serrage System ER DIN 6499
Pens ER tipl DIN 6499



Spannschlüssel für ER
Wrench ER
Clé de serrage ER
ER tipl anahtar



Spannmutter ER
Clamping nut ER
Écrou de serrage ER
Pens kapağı ER

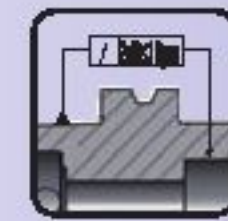
Präzisionskraftspannfutter

EPS ISO 26623-1

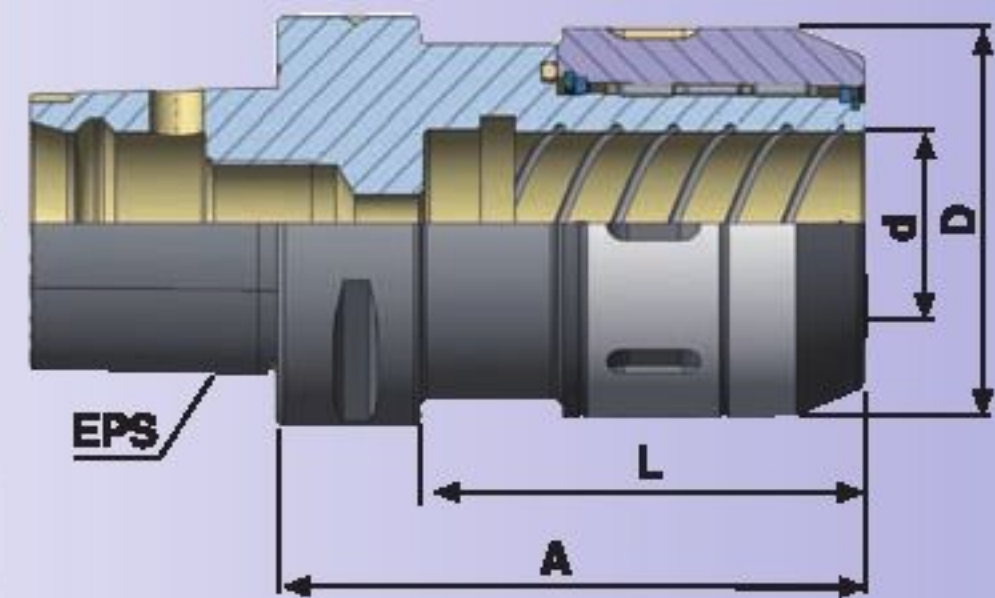
Precision milling chuck

Mandrin de fraisage de précision

Bilyalı Pens Tutucu



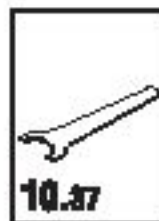
Bestell-Nr. Order Nr. Référance Sipariş Nr.	EPS	Spannbereich Capacity Capacité Kapasite	d	A	L	D	Euro
EPS50.03.20	EPS50	EKS 20 6-20	20	100	80	48	
EPS50.03.32	EPS50	EKS 32 6-32	32	110	-	68	
EPS63.03.20	EPS63	EKS 20 6-20	20	100	78	48	
EPS63.03.32	EPS63	EKS 32 6-32	32	110	-	68	
EPS80.03.20	EPS80	EKS 20 6-20	20	100	70	48	
EPS80.03.32	EPS80	EKS 32 6-32	32	110	80	68	



Zubehör / Accessories / Accessoires / Yedekler



Spannzangen
Collets
Pincas de serrage
Pens



Hakenschlüssel DIN 1810 A
Wrench DIN 1810 A
Clé à ergot DIN 1810 A
E tipl ay anahtar DIN 1810 A

INFO

Technische Daten	11.02
Technical Data	11.02
Données Techniques	11.02
Teknik Bilgi	11.02



Fräseraufnahmen für Zylinderschäfte

EPS ISO 26623-1

End mill holder for weldon type end mills

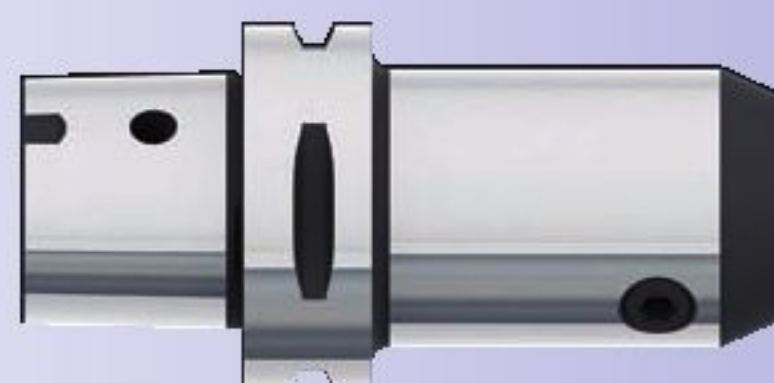
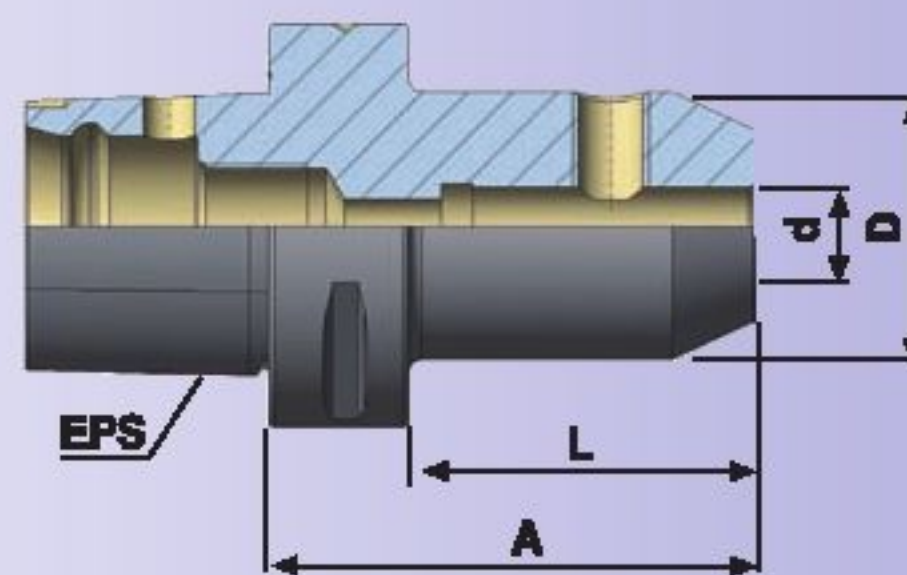
Porte-fraises pour queues cylindriques weldon

Veldon tutucu silindirik şaftlı



G 6.3
15.000
min⁻¹

Bestell-Nr. Order Nr. Référence Bipariş Nr.	EPS	d	A	L	D	Euro
EPS32.04.06	EPS32	6	46	32	25	
EPS32.04.08	EPS32	8	46	31	28	
EPS32.04.10	EPS32	10	50	-	35	
EPS32.04.12	EPS32	12	55	-	42	
EPS40.04.06	EPS40	6	50	30	25	
EPS40.04.08	EPS40	8	50	30	28	
EPS40.04.10	EPS40	10	51	31	35	
EPS40.04.12	EPS40	12	56	-	42	
EPS40.04.14	EPS40	14	55	-	44	
EPS40.04.16	EPS40	16	55	-	48	
EPS50.04.06	EPS50	6	50	30	25	
EPS50.04.08	EPS50	8	50	30	28	
EPS50.04.10	EPS50	10	55	35	35	
EPS50.04.12	EPS50	12	60	40	42	
EPS50.04.14	EPS50	14	60	40	44	
EPS50.04.16	EPS50	16	60	40	48	
EPS50.04.18	EPS50	18	60	-	50	
EPS50.04.20	EPS50	20	60	-	52	
EPS50.04.25	EPS50	25	80	-	63	
EPS63.04.06	EPS63	6	55	33	25	
EPS63.04.06.1	EPS63	6	100	78	25	
EPS63.04.08	EPS63	8	55	33	28	
EPS63.04.08.1	EPS63	8	100	78	28	
EPS63.04.10	EPS63	10	60	38	35	
EPS63.04.10.1	EPS63	10	100	78	35	
EPS63.04.12	EPS63	12	60	38	42	
EPS63.04.12.1	EPS63	12	100	78	42	



Zubehör / Accessories / Accessoires / Yedekler



Spannschrauben
Clamping screw
Vis de serrage
Sıkma civatası

Fräseraufnahmen für Zylinderschäfte

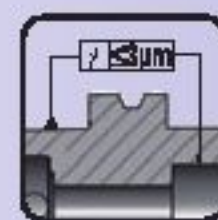
EPS ISO 26623-1



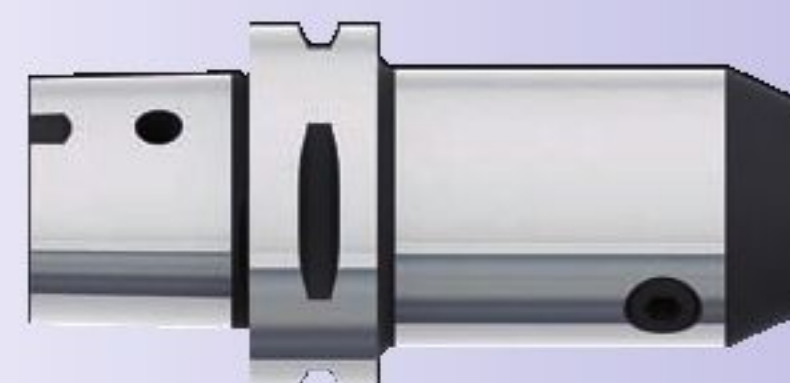
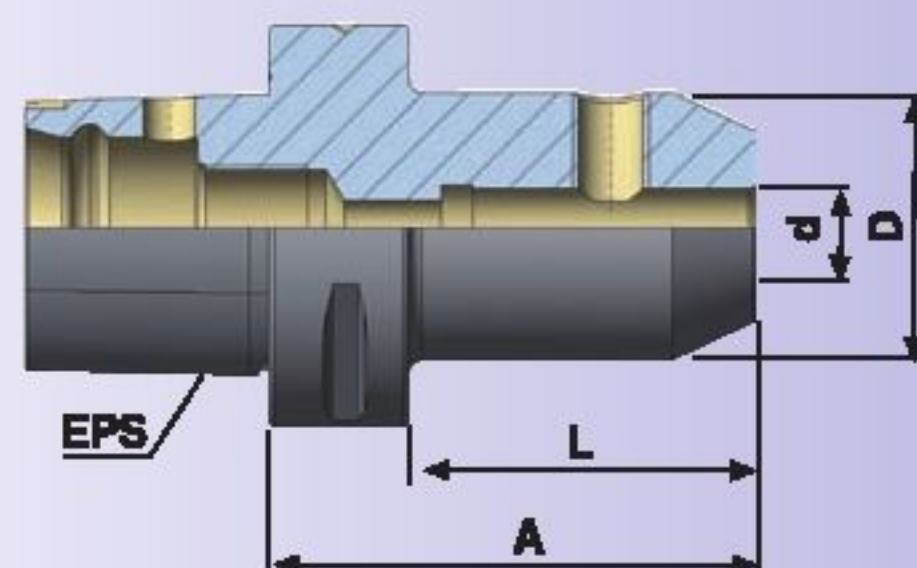
End mill holder for weldon type end mills

Porte-fraises pour queues cylindriques weldon

Veldon tutucu silindirik şaftlı



Bestell-Nr. Order Nr. Référence Sipariş Nr.	EPS	d	A	L	D	Euro
EPS63.04.14	EPS63	14	60	38	44	
EPS63.04.14.1	EPS63	14	100	78	44	
EPS63.04.16	EPS63	16	65	43	48	
EPS63.04.16.1	EPS63	16	100	78	48	
EPS63.04.18	EPS63	18	65	43	50	
EPS63.04.18.1	EPS63	18	100	78	50	
EPS63.04.20	EPS63	20	65	43	52	
EPS63.04.20.1	EPS63	20	100	78	52	
EPS63.04.25	EPS63	25	80	-	63	
EPS63.04.25.1	EPS63	25	100	-	63	
EPS63.04.32	EPS63	32	90	-	72	
EPS63.04.32.1	EPS63	32	100	-	72	
EPS63.04.40	EPS63	40	100	-	80	



EPS80.04.06	EPS80	6	70	40	25	
EPS80.04.08	EPS80	8	70	40	28	
EPS80.04.10	EPS80	10	70	40	35	
EPS80.04.12	EPS80	12	70	40	42	
EPS80.04.14	EPS80	14	70	40	44	
EPS80.04.16	EPS80	16	70	40	48	
EPS80.04.18	EPS80	18	70	40	50	
EPS80.04.20	EPS80	20	70	40	52	
EPS80.04.25	EPS80	25	80	50	65	
EPS80.04.32	EPS80	32	80	50	72	
EPS80.04.40	EPS80	40	110	-	80	
EPS80.04.50	EPS80	50	120	-	100	

Zubehör / Accessories / Accessoires / Yedekler



Spannschrauben
Clamping screw
Vis de serrage
Sıkma civatası

10.20

EPS ISO 26623-1



Fräseraufnahmen Whistle Notch für Zylinderschäfte

EPS ISO 26623-1

End mill holder whistle notch for end mills

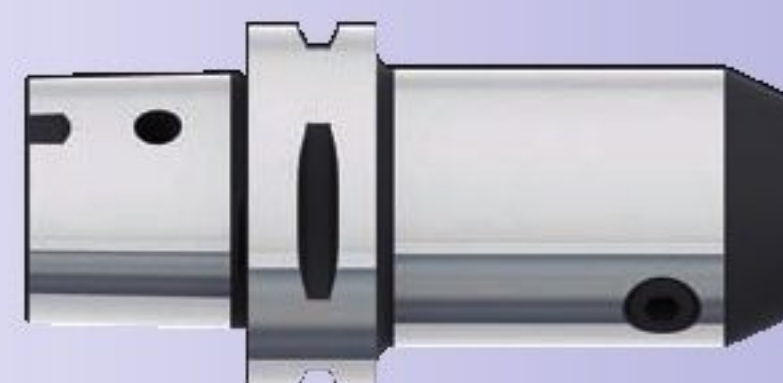
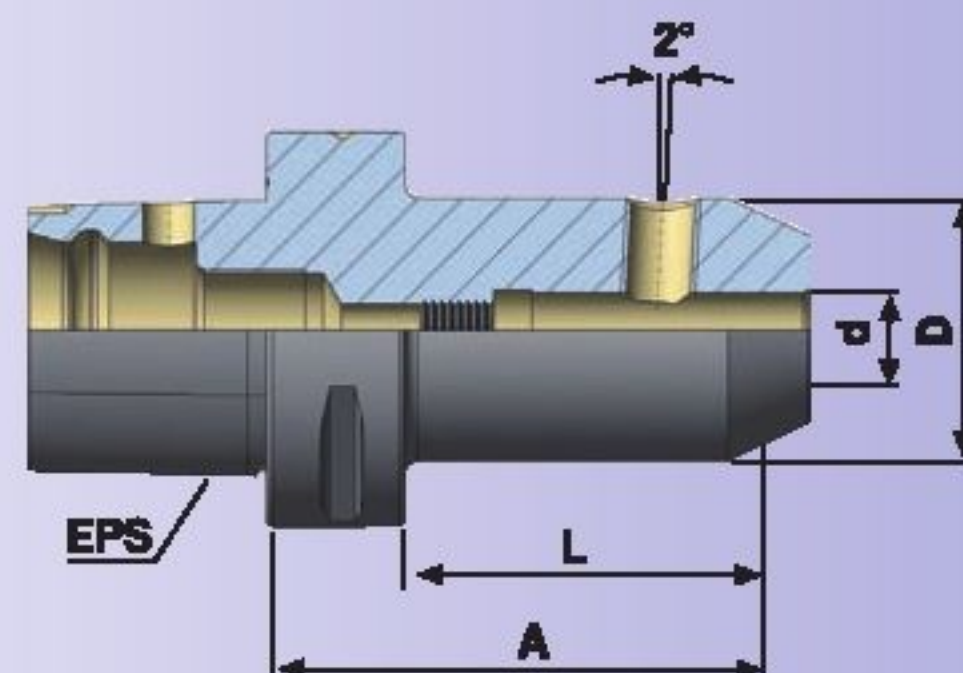
Porte-fraises whistle notch pour queues cylindriques

Veldon tutucu silindirik şaftlı



G 6.3
15.000
min⁻¹

Bestell-Nr. Order Nr. Réf éranca Sipariş Nr.	EPS	d	A	L	D	Euro
EPS32.05.06	EPS32	6	70	55	25	
EPS32.05.08	EPS32	8	70	55	28	
EPS32.05.10	EPS32	10	70	-	35	
EPS32.05.12	EPS32	12	75	-	42	
EPS40.05.06	EPS40	6	70	50	25	
EPS40.05.08	EPS40	8	70	50	28	
EPS40.05.10	EPS40	10	70	50	35	
EPS40.05.12	EPS40	12	75	-	42	
EPS40.05.14	EPS40	14	75	-	44	
EPS50.05.06	EPS50	6	70	50	25	
EPS50.05.08	EPS50	8	70	50	28	
EPS50.05.10	EPS50	10	70	50	35	
EPS50.05.12	EPS50	12	75	55	42	
EPS50.05.14	EPS50	14	75	55	44	
EPS50.05.16	EPS50	16	80	60	48	
EPS50.05.18	EPS50	18	80	-	50	
EPS50.05.20	EPS50	20	85	-	52	
EPS63.05.06	EPS63	6	75	53	25	
EPS63.05.08	EPS63	8	75	53	28	
EPS63.05.10	EPS63	10	75	53	35	
EPS63.05.12	EPS63	12	80	58	42	
EPS63.05.14	EPS63	14	80	58	44	
EPS63.05.16	EPS63	16	80	58	48	
EPS63.05.18	EPS63	18	80	58	50	
EPS63.05.20	EPS63	20	85	63	52	
EPS63.05.25	EPS63	25	90	-	65	
EPS63.05.32	EPS63	32	95	-	72	



Zubehör / Accessories / Accessoires / Yedekler



Spannschrauben
Clamping screw
Vis de serrage
Sıkma çivisi



Anschlagschraube
Stop screw
Vis ajuster
Dayama çivisi

Fräseraufnahmen Whistle Notch für Zylinderschäfte

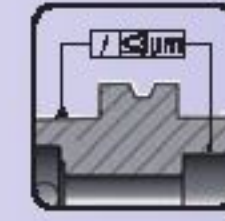
EPS ISO 26623-1



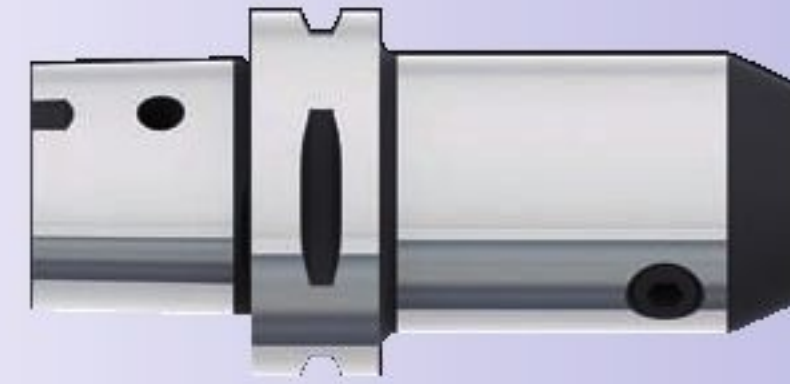
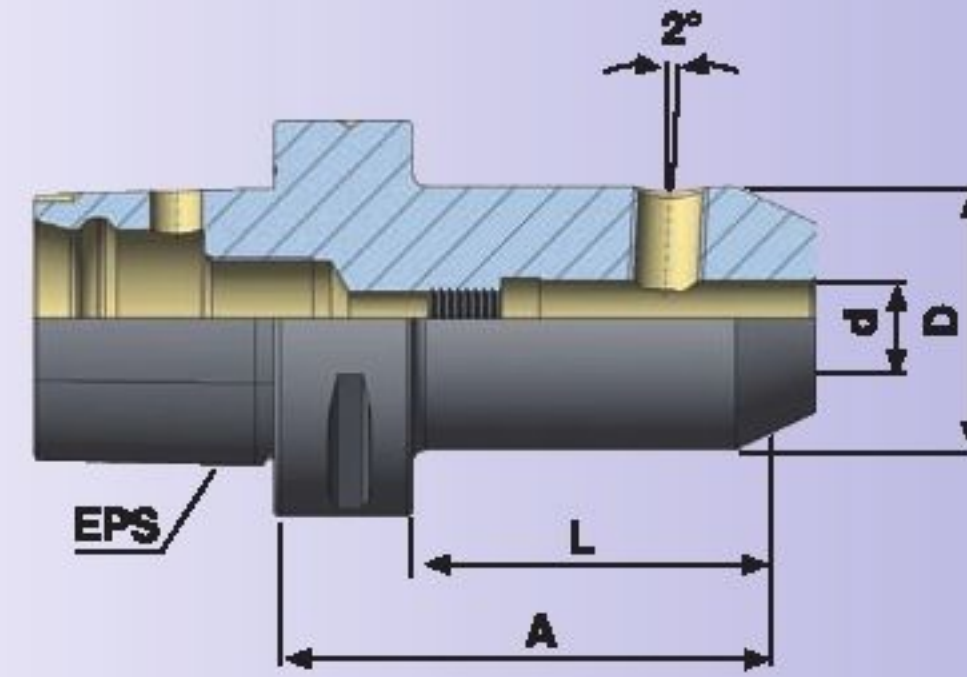
End mill holder whistle notch for end mills

Porte-fraises whistle notch pour queues cylindriques

Veldon tutucu silindirik şaftlı



Bestell-Nr. Order Nr. Référence Sipariş Nr.	EPS	d	A	L	D	Euro
EPS80.05.06	EPS80	6	65	35	25	
EPS80.05.08	EPS80	8	65	35	28	
EPS80.05.10	EPS80	10	65	35	35	
EPS80.05.12	EPS80	12	70	40	42	
EPS80.05.14	EPS80	14	70	40	44	
EPS80.05.16	EPS80	16	75	45	48	
EPS80.05.18	EPS80	18	75	45	50	
EPS80.05.20	EPS80	20	80	50	52	
EPS80.05.25	EPS80	25	90	60	65	
EPS80.05.32	EPS80	32	95	65	72	



EPS ISO 26623-1

Zubehör / Accessoires / Accessoires / Yedekler



Spannschrauben
Clamping screw
Vis de serrage
Sikma civatası



Anschlagschraube
Stop screw
Vis ajuster
Dayama civatası



Zwischenhülsen für MK mit Austrelblappen

EPS ISO 26623-1

Morse taper adaptor

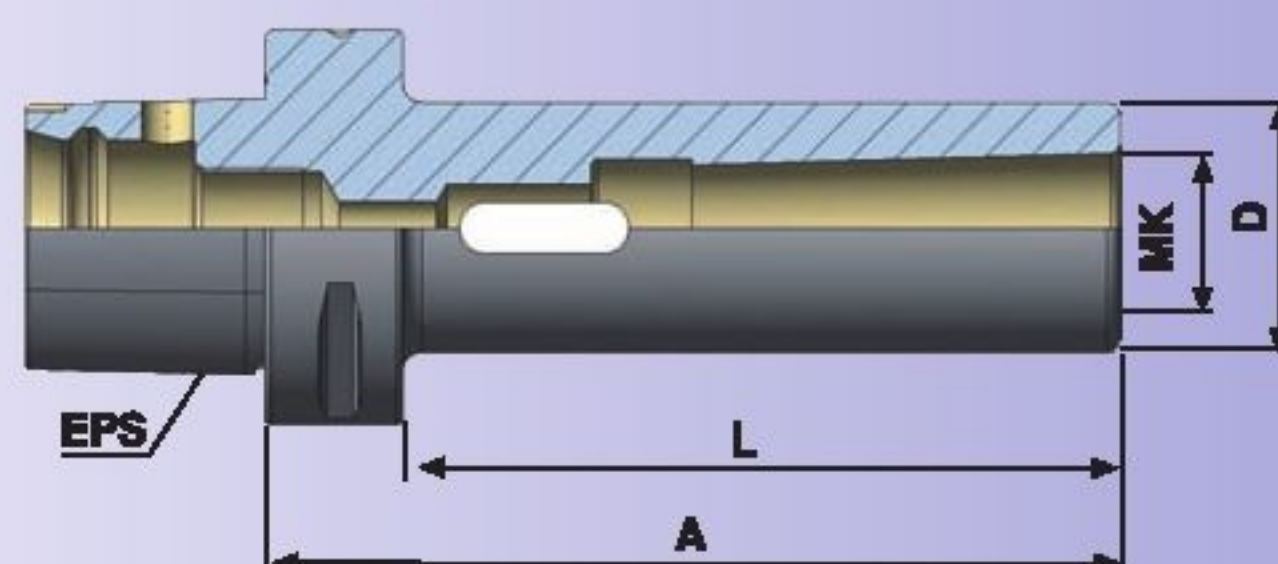
Douilles intermédiaires pour outils à cône morse

Mors Adaptörü



G 6.3
15.000
min⁻¹

Bestell-Nr. Order Nr. Référence Sipariş Nr.	EPS	MK	A	L	D	Euro
EPS63.07.02	EPS63	2	110	88	32	
EPS63.07.03	EPS63	3	130	108	40	
EPS63.07.04	EPS63	4	155	128	48	





Combi shell mill holder

Porte-fraises à double usage pour fraises à entraînement par clavette ou tenon

Kombine Malafa



Bestell-Nr. Order Nr. Référence Sipariş Nr.	EPS	d	A	L ₁	D	Euro
------------------------------------------------------	-----	---	---	----------------	---	------

EPS32.10.16	EPS32	16	45	17	32	
-------------	-------	----	----	----	----	--

EPS40.10.16	EPS40	16	45	17	32	
-------------	-------	----	----	----	----	--

EPS40.10.22	EPS40	22	50	19	40	
-------------	-------	----	----	----	----	--

EPS50.10.16	EPS50	16	45	17	32	
-------------	-------	----	----	----	----	--

EPS50.10.16.70	EPS50	16	70	17	32	
----------------	-------	----	----	----	----	--

EPS50.10.22	EPS50	22	45	19	40	
-------------	-------	----	----	----	----	--

EPS50.10.22.70	EPS50	22	70	19	40	
----------------	-------	----	----	----	----	--

EPS50.10.27	EPS50	27	55	21	48	
-------------	-------	----	----	----	----	--

EPS50.10.32	EPS50	32	55	24	58	
-------------	-------	----	----	----	----	--

EPS63.10.16	EPS63	16	50	17	32	
-------------	-------	----	----	----	----	--

EPS63.10.22	EPS63	22	55	19	40	
-------------	-------	----	----	----	----	--

EPS63.10.27	EPS63	27	55	21	48	
-------------	-------	----	----	----	----	--

EPS63.10.32	EPS63	32	55	24	58	
-------------	-------	----	----	----	----	--

EPS63.10.40	EPS63	40	60	27	70	
-------------	-------	----	----	----	----	--

EPS80.10.16	EPS80	16	60	17	32	
-------------	-------	----	----	----	----	--

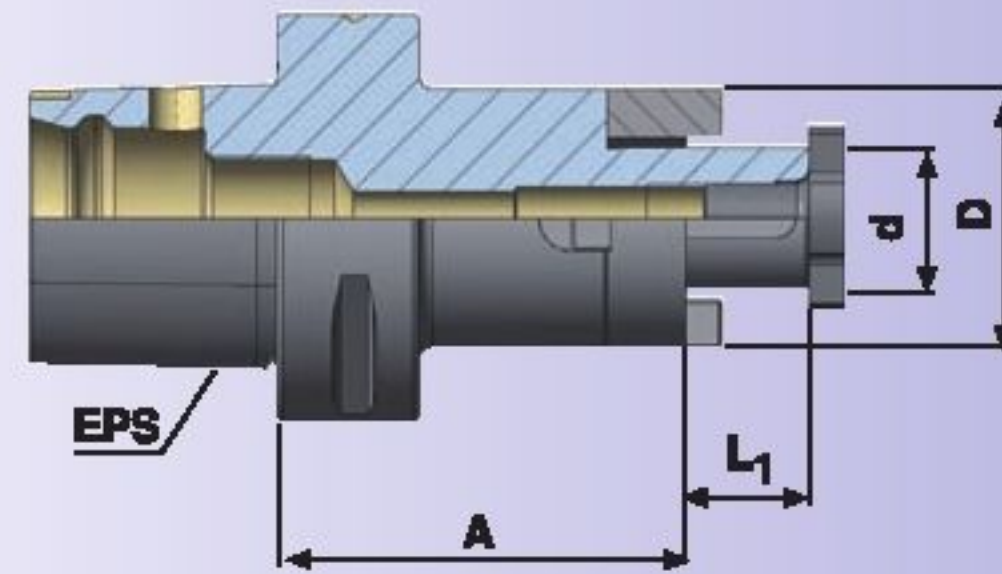
EPS80.10.22	EPS80	22	60	19	40	
-------------	-------	----	----	----	----	--

EPS80.10.27	EPS80	27	65	21	48	
-------------	-------	----	----	----	----	--

EPS80.10.32	EPS80	32	65	24	58	
-------------	-------	----	----	----	----	--

EPS80.10.40	EPS80	40	70	27	70	
-------------	-------	----	----	----	----	--

EPS100.10.40	EPS100	40	75	27	70	
--------------	--------	----	----	----	----	--



Zubehör / Accessories / Accessoires / Yedekler



Mitnahmerringe DIN 6366
Clutch drive rings to DIN 6366
Bague d'entraînement DIN 6366
Tırmaklı pul DIN 6366



Fräseranzugschrauben DIN 6367
Drawn in bolt DIN 6367
Vis de serrage DIN 6367
Alin silma çivisi DIN 6367



Spannschlüssel DIN 6368
Wrench DIN 6368
Clé de serrage DIN 6368
Alin çivisi silma anahtarı



Paßfeder
Drive key
Ressort de passage
Kama



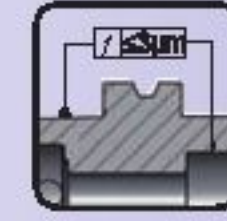
Quernut-Aufsteckdome mit Innenkühlung

EPS ISO 26623-1

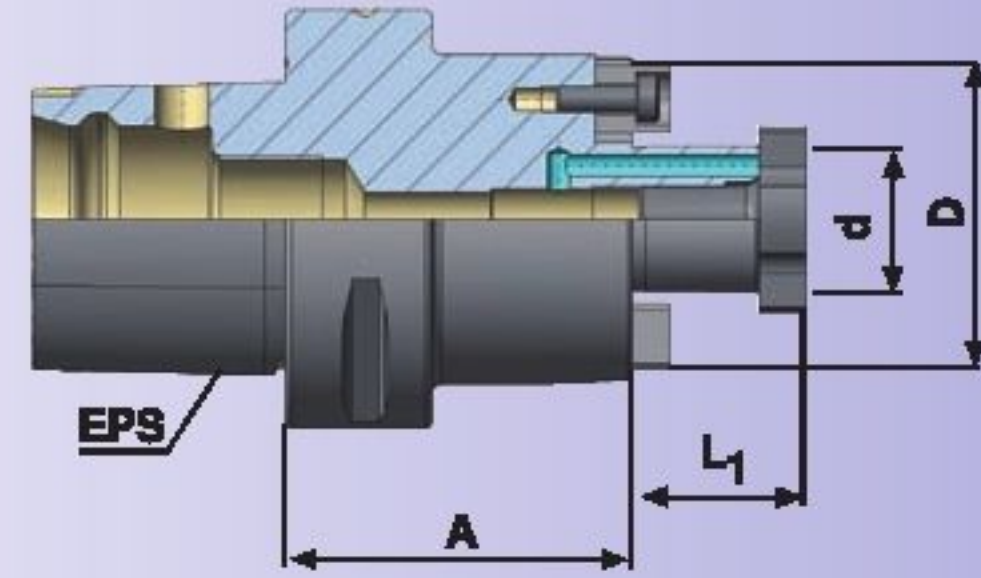
Shell mill holder for cutters with through coolant

Porte-fraises à surfacer avec refroidissement intérieur

Alın kamalı malafa -içten soğutmalı



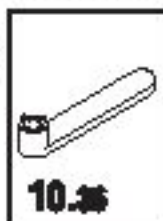
Bestell-Nr. Order Nr. Référence Sipariş Nr.	EPS	d	A	L1	D	Euro
EPS32.11.16	EPS32	16	30	17	38	
EPS40.11.16	EPS40	16	35	17	38	
EPS40.11.22	EPS40	22	40	19	48	
EPS50.11.16	EPS50	16	35	17	38	
EPS50.11.22	EPS50	22	40	19	48	
EPS50.11.27	EPS50	27	40	21	58	
EPS63.11.16	EPS63	16	35	17	38	
EPS63.11.22	EPS63	22	40	19	48	
EPS63.11.27	EPS63	27	40	21	58	
EPS63.11.32	EPS63	32	40	24	78	
EPS80.11.27	EPS80	27	50	21	58	
EPS80.11.32	EPS80	32	50	24	78	
EPS80.11.40	EPS80	40	55	27	88	



Zubehör / Accessories / Accessoires / Yedekler



Frisenanzugschrauben DIN 6367
Draw in bolt DIN 6367
Vis de serrage DIN 6367
Alın sıkma civatası DIN 6367



Spannschlüssel DIN 6368
Wrench DIN 6368
Clé de serrage DIN 6368
Alın civatası sıkma anahtarı



Mitnehmerstiel
Drive Keys
Entraîneur
Kama



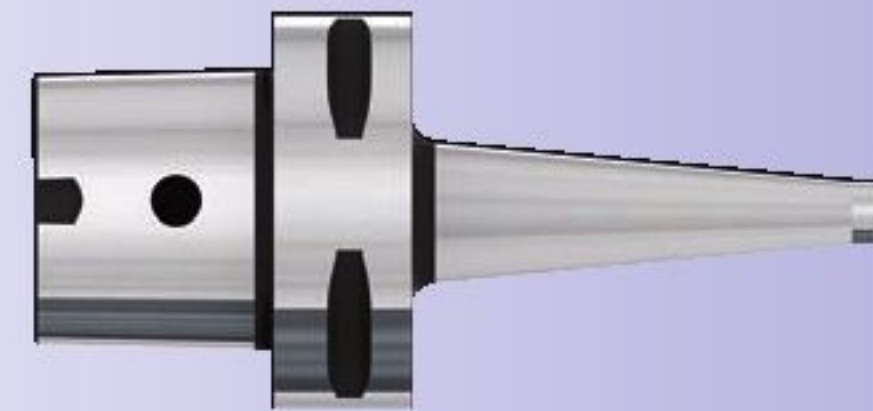
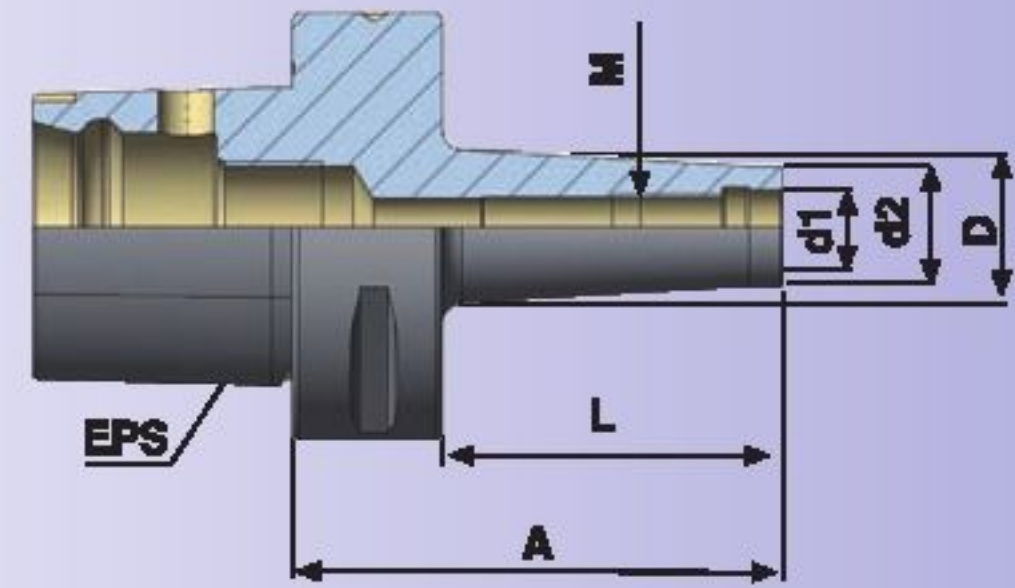
Milling cutter arbors for screw-on type milling cutters

Axes couper fraiseage pour vis-sur type coupeurs de fraiseage

Vidalı tip frezeler için takım tutucular



Bestell-Nr. Order Nr. Référence Sipariş Nr.	EPS	M	d1	d2	A	L	D	Euro
EPS32.12.08	EPS32	8	8,5	13	30	15	15	
EPS32.12.10	EPS32	10	10,5	18	30	15	20	
EPS32.12.12	EPS32	12	12,5	21	35	20	24	
EPS32.12.16	EPS32	16	17	29	40	25	29	
EPS40.12.08	EPS40	8	8,5	13	30	10	15	
EPS40.12.10	EPS40	10	10,5	18	35	15	20	
EPS40.12.12	EPS40	12	12,5	21	40	20	24	
EPS40.12.16	EPS40	16	17	29	45	25	29	
EPS50.12.08	EPS50	8	8,5	13	50	30	15	
EPS50.12.08.1	EPS50	8	8,5	13	75	55	23	
EPS50.12.10	EPS50	10	10,5	18	50	30	20	
EPS50.12.10.1	EPS50	10	10,5	18	75	55	23	
EPS50.12.12	EPS50	12	12,5	21	50	30	24	
EPS50.12.12.1	EPS50	12	12,5	21	75	55	24	
EPS50.12.16	EPS50	16	17	29	50	30	29	
EPS50.12.16.1	EPS50	16	17	29	75	55	34	
EPS63.12.08	EPS63	8	8,5	13	50	28	15	
EPS63.12.08.1	EPS63	8	8,5	13	75	53	23	
EPS63.12.10	EPS63	10	10,5	18	50	28	20	
EPS63.12.10.1	EPS63	10	10,5	18	75	53	23	
EPS63.12.12	EPS63	12	12,5	21	50	28	24	
EPS63.12.12.1	EPS63	12	12,5	21	75	53	24	
EPS63.12.16	EPS63	16	17	29	50	28	29	
EPS63.12.16.1	EPS63	16	17	29	75	53	34	
EPS80.12.08.1	EPS80	8	8,5	13	85	55	23	
EPS80.12.10.1	EPS80	10	10,5	18	85	55	23	
EPS80.12.12.1	EPS80	12	12,5	21	85	55	24	
EPS80.12.16.1	EPS80	16	17	29	85	85	34	





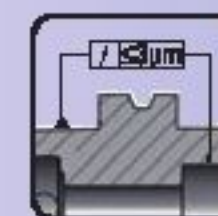
Bohrerhalter

EPS ISO 26623-1

Boring bar holder

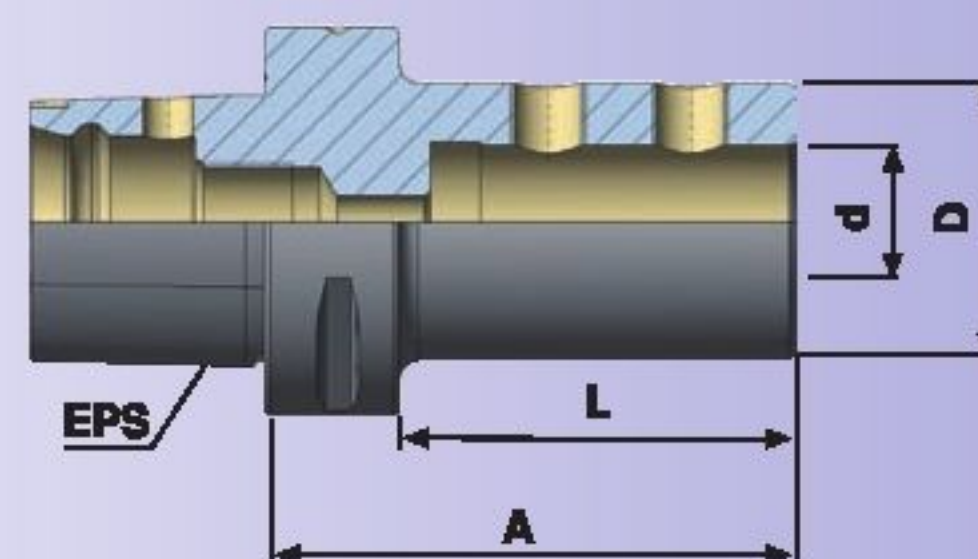
Porte foret

U -diril tutucu



G 6.3
15.000
min⁻¹

Bestell-Nr. Order Nr. Référence Sipariş Nr.	EPS	d	A	L	D	Euro
EPS32.51.16	EPS32	16	56	-	36	
EPS32.51.20	EPS32	20	60	-	40	
EPS40.51.16	EPS40	16	56	36	36	
EPS40.51.20	EPS40	20	60	-	40	
EPS40.51.25	EPS40	25	77	-	45	
EPS50.51.16	EPS50	16	65	45	36	
EPS50.51.20	EPS50	20	60	40	40	
EPS50.51.25	EPS50	25	71	51	45	
EPS50.51.32	EPS50	32	75	-	52	
EPS63.51.16	EPS63	16	70	48	36	
EPS63.51.20	EPS63	20	70	48	40	
EPS63.51.25	EPS63	25	72	50	45	
EPS63.51.32	EPS63	32	75	53	52	
EPS63.51.40	EPS63	40	85	-	63	
EPS80.51.16	EPS80	16	80	50	36	
EPS80.51.20	EPS80	20	80	50	40	
EPS80.51.25	EPS80	25	85	55	45	
EPS80.51.32	EPS80	32	90	60	52	
EPS80.51.40	EPS80	40	95	65	65	



Zubehör / Accessories / Accessoires / Yedekler



Spannschrauben
Clamping screw
Vis de serrage
Silma chatası

NC-Bohrfutter

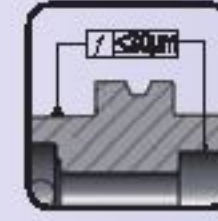
EPS ISO 26623-1



NC- drill chucks

Mandrin de perçage NC

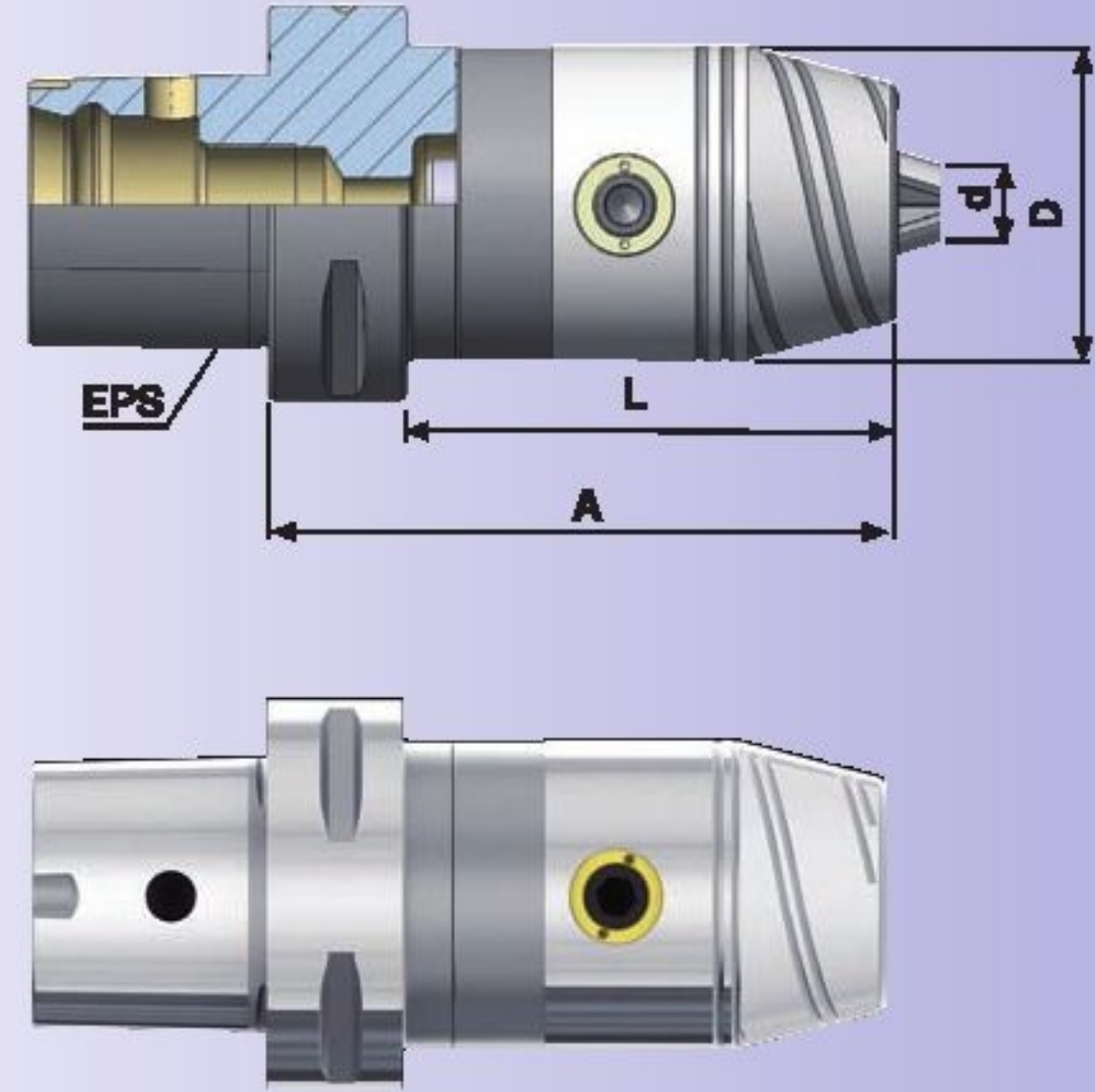
NC tipi mandren tutucu



G 6.3
15.000
min⁻¹

max. 20 Nm

Bestell-Nr. Order Nr. Référance Sipariş Nr.	EPS	Spannbereich Capacity Capacité Kapasite d	A	L	D	Euro
EPS32.15.13	EPS32	1-13	105	-	50	
EPS40.15.13	EPS40	1-13	110	-	50	
EPS50.15.13	EPS50	1-13	110	-	50	
EPS50.15.16	EPS50	3-16	115	-	57	
EPS63.15.13	EPS63	1-13	110	88	50	
EPS63.15.16	EPS63	3-16	115	93	57	



EPS ISO 26623-1

INFO

Technische Daten	11.04
Technical Data	11.04
Données Techniques	11.04
Teknik Bilgi	11.04

Zubehör / Accessories / Accessoires / Yedekler



Spannrißsessel
Wrench
Clé de serrage
Sıkma anahtarı



Ersatzteile
Spare Parts
Pièce de rechange
Yedek parçalar



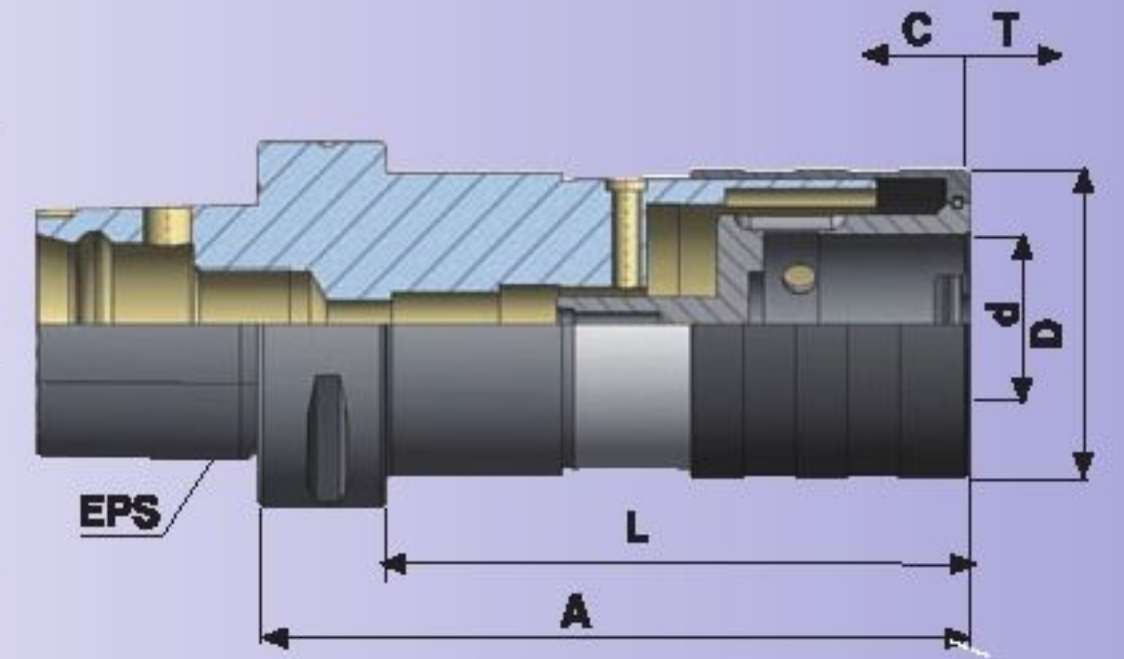
Gewindeschneid-Schnellwechselfutter mit Längenausgleich auf Druck und Zug EPS ISO 26623-1

Quick-change tapping chucks with length compensation

Appareil à tarauder avec compensation longitudinale

Kılavuz çekme başlığı giriş ve çıkış kompanzeli

Bestell-Nr. Order Nr. Référence Sipariş Nr.	EPS	Spannbereich Capacity Capacité Kapasite	d	A	L	D	C	T	Euro
EPS32.16.12	EPS32	M3-M14	19	80	65	38	7	7	
EPS40.16.12	EPS40	M3-M14	19	80	60	38	7	7	
EPS40.16.20	EPS40	M5-M22	31	110	-	54	12	12	
EPS50.16.12	EPS50	M3-M14	19	80	60	38	7	7	
EPS50.16.20	EPS50	M5-M22	31	115	-	54	12	12	
EPS63.16.12	EPS63	M3-M14	19	90	68	38	7	7	
EPS63.16.20	EPS63	M5-M22	31	120	98	54	12	12	
EPS63.16.36	EPS63	M14-M36	48	170	-	78	17,5	18	
EPS80.16.12	EPS80	M3-M14	19	85	55	38	7	7	
EPS80.16.20	EPS80	M5-M22	31	110	80	54	12	12	
EPS80.16.36	EPS80	M14-M36	48	160	130	78	17,5	18	



Zubehör / Accessories / Accessoires / Yedekler



Schnellwechsellinsätze
Tapping collets
Douilles de taraudage
Kılavuz tutucu

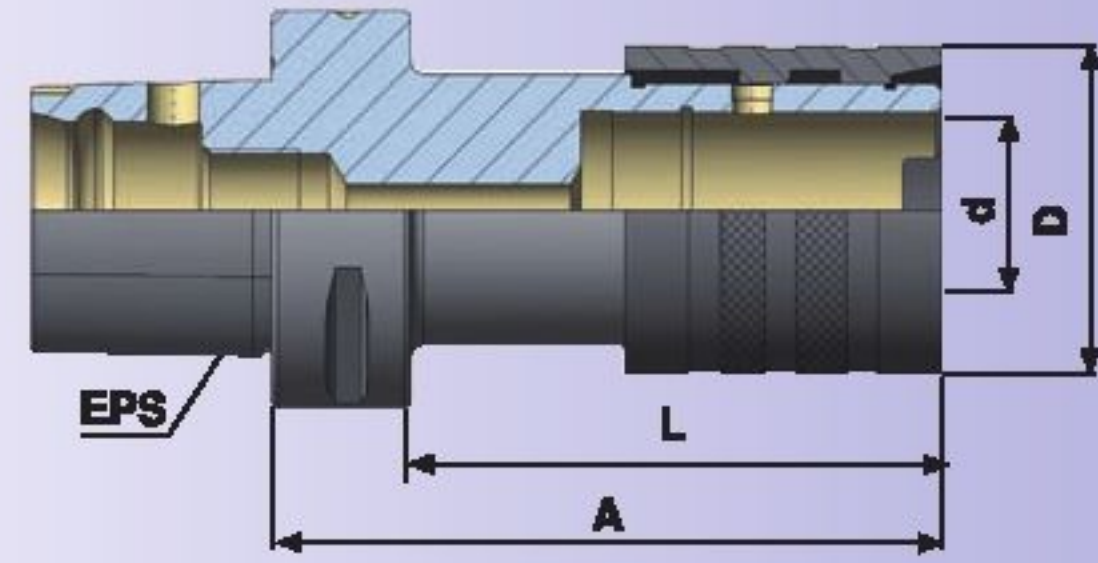


Quick-change tapping chucks without length compensation

Appareil à tarauder sans compensation longitudinale

Kılavuz çekme başlığı sabit

Bestell-Nr. Order Nr. Référence Sipariş Nr.	EPS	Spannbereich Capacity Capacité Kapasite	d	A	L	D	Euro
EPS40.16.12.1	EPS40	M3-M14	19	60	40	38	
EPS50.16.12.1	EPS50	M3-M14	19	60	40	38	
EPS50.16.20.1	EPS50	M5-M22	31	95	75	54	
EPS63.16.20.1	EPS63	M5-M22	31	105	83	54	
EPS63.16.36.1	EPS63	M14-M36	48	120	98	78	



Zubehör / Accessories / Accessoires / Yedekler



Schnellwechseleinsätze
Tapping collets
Douilles de taraudage
Kılavuz tutucu



Bohrstangenrohlinge zur Anfertigung von Sonderwerkzeugen

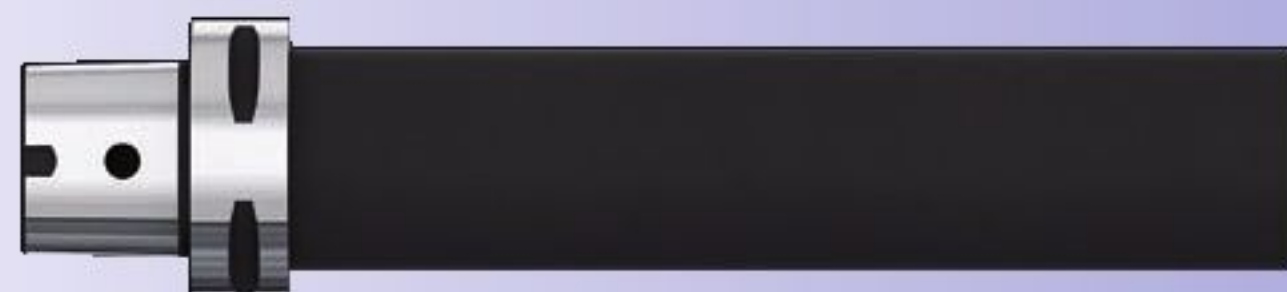
EPS ISO 26623-1

Boring bar blanks for the production of special tools

Barre d'alésage pour la fabrication d'outils spéciaux

Bara mill özel takım yapma amaçlı

Bestell-Nr. Order Nr. Référence Sipariş Nr.	EPS	A	D	Euro
EPS32.17.32	EPS32	125	32	
EPS40.17.40	EPS40	165	40	
EPS50.17.50	EPS50	175	50	
EPS63.17.63	EPS63	195	63	
EPS80.17.80	EPS80	200	80	

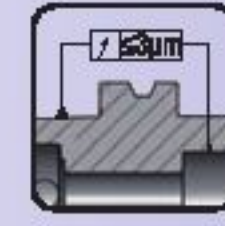




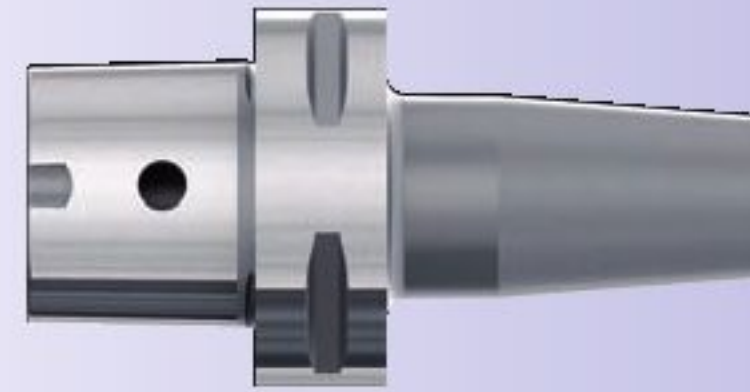
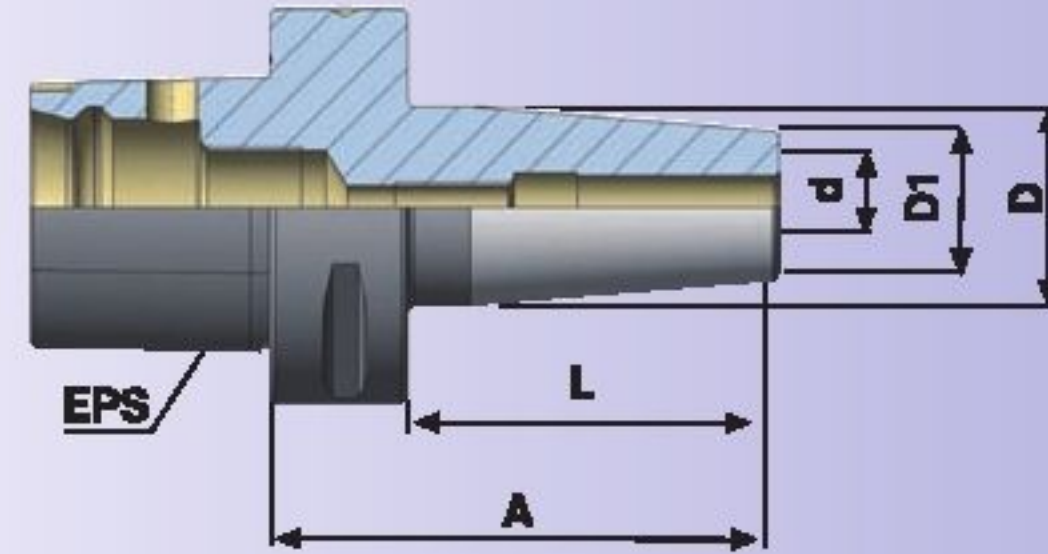
Shrink chuck for mounting of solid carbide and HSS- cutters

Mandrin de frettage pour le serrage de queue d'outils en carbure et HSS

Isıtmalı takım tutucular çabıtı karbür ve HSS olan takımlar için

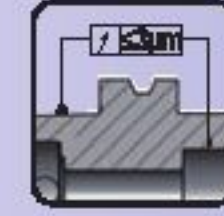


Bestell-Nr. Order Nr. Référéncia Sipariş Nr.	EPS	d	A	L	D1	D	Euro
EPS32.25.06	EPS32	6	65	50	20	27	
EPS32.25.08	EPS32	8	65	50	20	27	
EPS32.25.10	EPS32	10	70	55	24	31	
EPS32.25.12	EPS32	12	75	55	24	31	
EPS40.25.06	EPS40	6	75	55	20	27	
EPS40.25.08	EPS40	8	75	55	20	27	
EPS40.25.10	EPS40	10	75	55	24	31	
EPS40.25.12	EPS40	12	75	55	24	31	
EPS40.25.14	EPS40	14	80	60	27	34	
EPS40.25.16	EPS40	16	80	60	27	34	
EPS50.25.06	EPS50	6	75	55	20	27	
EPS50.25.08	EPS50	8	75	55	20	27	
EPS50.25.10	EPS50	10	75	55	24	31	
EPS50.25.12	EPS50	12	75	55	24	31	
EPS50.25.14	EPS50	14	80	60	27	34	
EPS50.25.16	EPS50	16	80	60	27	34	
EPS50.25.18	EPS50	18	80	60	33	40	
EPS50.25.20	EPS50	20	85	65	33	40	
EPS50.25.25	EPS50	25	90	70	44	53	
EPS50.25.32	EPS50	32	90	70	44	53	
EPS63.25.03	EPS63	3	80	58	10	15	
EPS63.25.04	EPS63	4	80	58	15	22	
EPS63.25.05	EPS63	5	80	58	15	22	
EPS63.25.06	EPS63	6	80	58	20	27	
EPS63.25.06.120	EPS63	6	120	98	20	27	
EPS63.25.06.2	EPS63	6	160	138	20	27	

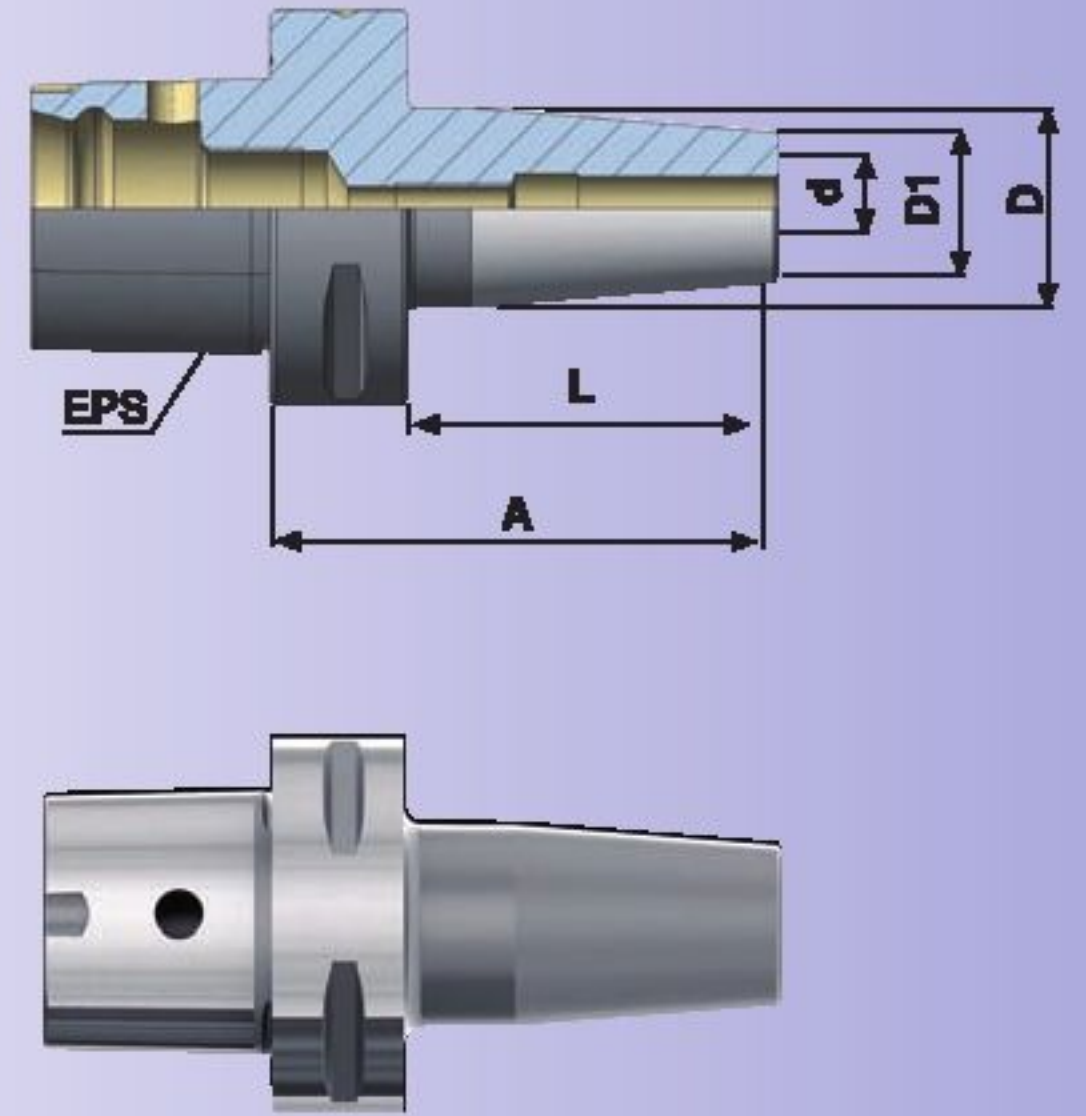


INFO

Technische Daten	11.06
Technical Data	11.06
Données Techniques	11.06
Teknik Bilgi	11.06

**Shrink chuck for mounting of solid carbide and HSS- cutters****Mandrin de frettage pour le serrage de queue d'outils en carbure et HSS****Isıtmalı takım tutucular shaftı karbür ve HSS olan takımlar için**

Bestell-Nr. Order Nr. Référance Sipariş Nr.	EPS	d	A	L	D1	D	Euro
EPS63.25.08	EPS63	8	80	58	20	27	
EPS63.25.08.120	EPS63	8	120	98	20	27	
EPS63.25.08.2	EPS63	8	160	138	20	27	
EPS63.25.10	EPS63	10	80	58	24	31	
EPS63.25.10.120	EPS63	10	120	98	24	31	
EPS63.25.10.2	EPS63	10	160	138	24	31	
EPS63.25.12	EPS63	12	80	58	24	31	
EPS63.25.12.120	EPS63	12	120	98	24	31	
EPS63.25.12.2	EPS63	12	160	138	24	31	
EPS63.25.14	EPS63	14	85	63	27	34	
EPS63.25.14.120	EPS63	14	120	98	27	34	
EPS63.25.14.2	EPS63	14	160	138	27	34	
EPS63.25.16	EPS63	16	85	63	27	34	
EPS63.25.16.120	EPS63	16	120	98	27	34	
EPS63.25.16.2	EPS63	16	160	138	27	34	
EPS63.25.18	EPS63	18	85	63	33	40	
EPS63.25.18.120	EPS63	18	120	98	33	40	
EPS63.25.18.2	EPS63	18	160	138	33	40	
EPS63.25.20	EPS63	20	85	63	33	40	
EPS63.25.20.120	EPS63	20	120	98	33	40	
EPS63.25.20.2	EPS63	20	160	138	33	40	
EPS63.25.25	EPS63	25	90	68	44	53	
EPS63.25.25.120	EPS63	25	120	98	44	53	
EPS63.25.25.2	EPS63	25	160	138	44	53	
EPS63.25.32	EPS63	32	95	73	44	53	
EPS63.25.32.120	EPS63	32	120	98	44	53	
EPS63.25.32.2	EPS63	32	160	138	44	53	

**INFO**

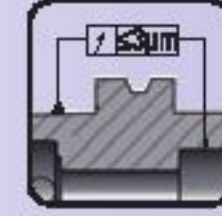
Technische Daten	11.06
Technical Data	11.06
Données Techniques	11.06
Teknik Bilgi	11.06



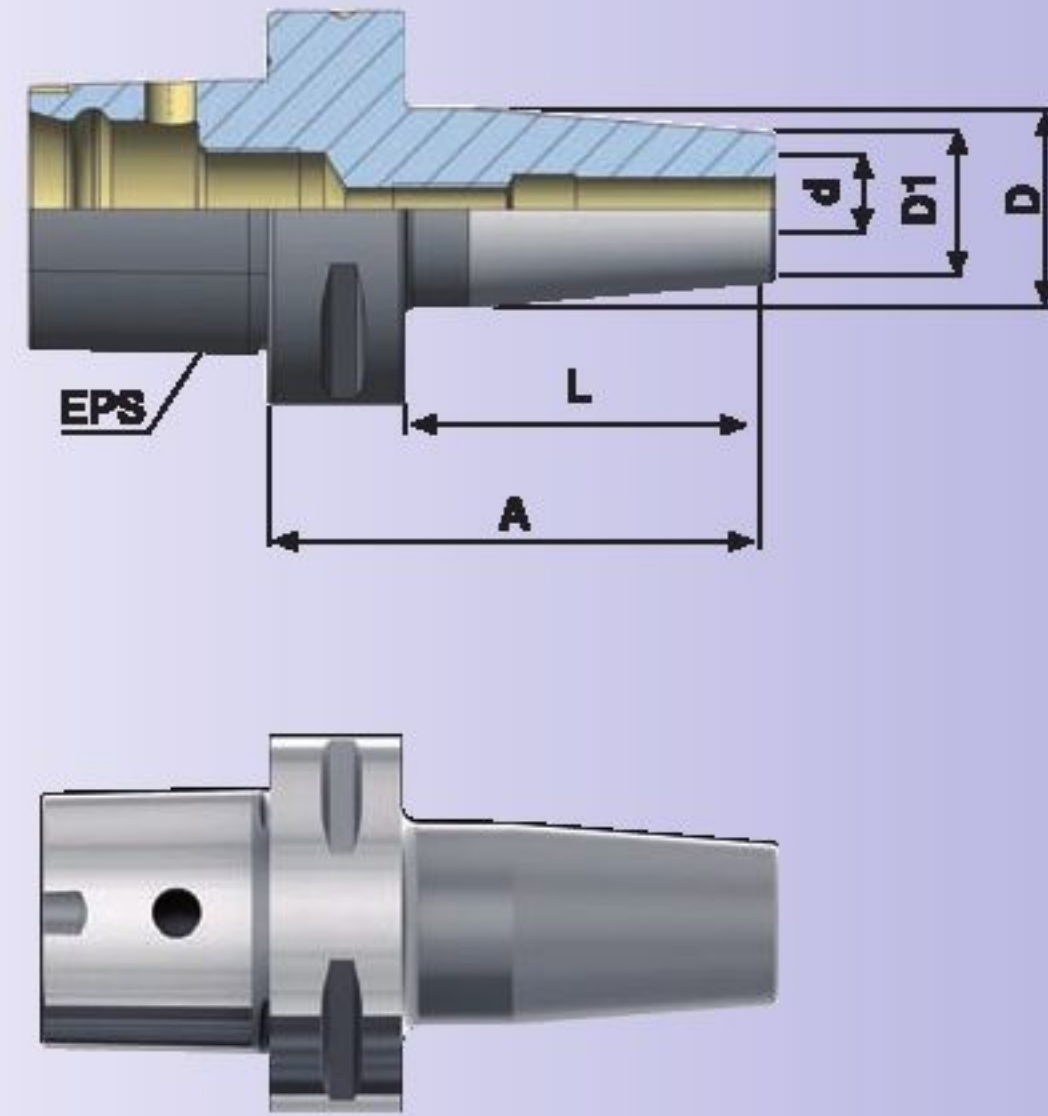
Shrink chuck for mounting of solid carbide and HSS- cutters

Mandrin de frettage pour le serrage de queue d'outils en carbure et HSS

Isıtımalı takım tutucular şaftı karbür ve HSS olan takımlar için



Bestell-Nr. Order Nr. Référence Sipariş Nr.	EPS	d	A	L	D1	D	Euro
EPS80.25.06	EPS80	6	85	55	20	27	
EPS80.25.08	EPS80	8	85	55	20	27	
EPS80.25.10	EPS80	10	85	55	24	31	
EPS80.25.12	EPS80	12	85	55	24	31	
EPS80.25.14	EPS80	14	85	55	27	34	
EPS80.25.16	EPS80	16	90	60	27	34	
EPS80.25.18	EPS80	18	90	60	33	40	
EPS80.25.20	EPS80	20	90	60	33	40	
EPS80.25.25	EPS80	25	90	60	44	53	
EPS80.25.32	EPS80	32	90	60	44	53	



INFO

Technische Daten	11.06
Technical Data	11.06
Données Techniques	11.06
Teknik Bilgi	11.06



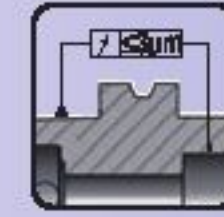
Hydro-Dehnspannfutter

EPS ISO 26623-1

Hydraulic expansions chuck

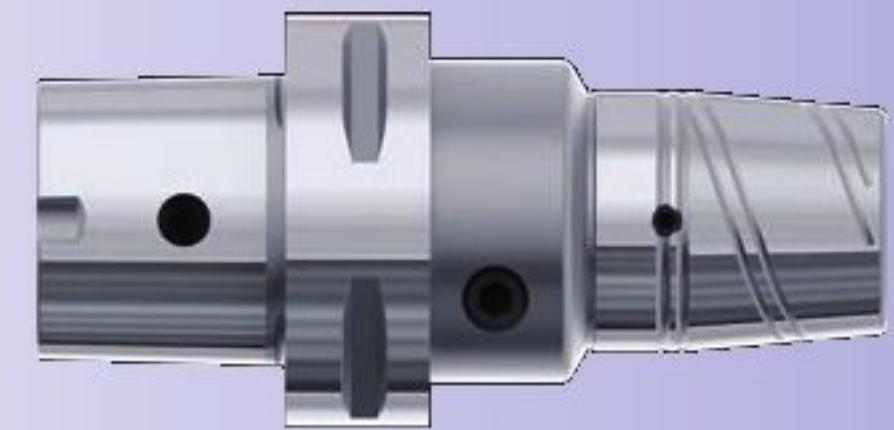
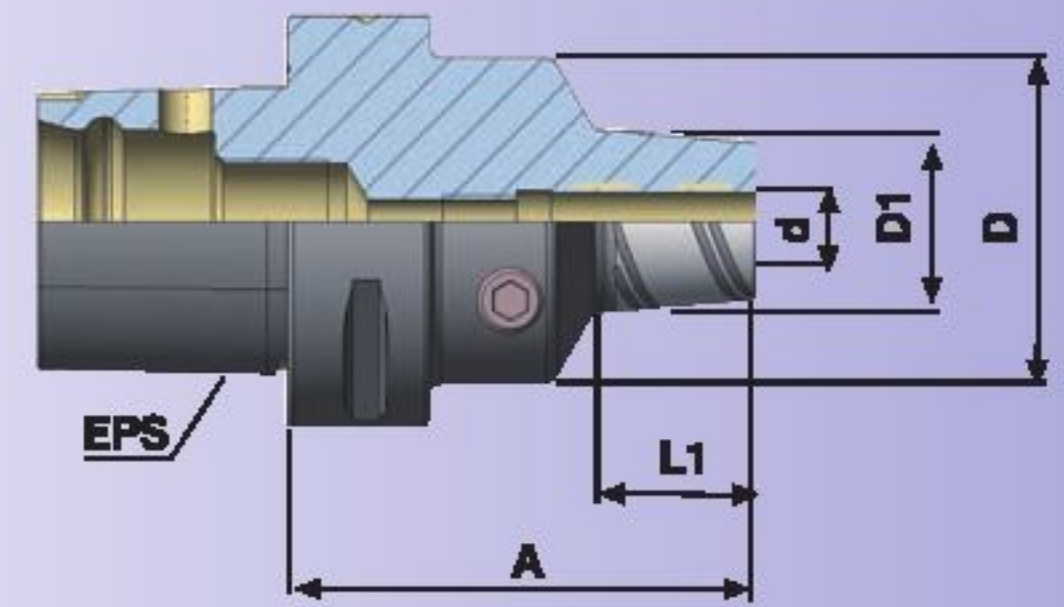
Mandrin expansibles hydrauliques

Hidrolik takım tutucular



G 2.5
20.000
min⁻¹

Bestell-Nr. Order Nr. Référence Sipariş Nr.	EPS	d	A	L ₁	D ₁	D	Euro
EPS32.65.12	EPS32	12	80	40	32	50	
EPS40.65.06	EPS40	6	80	40	26	50	
EPS40.65.08	EPS40	8	80	40	28	50	
EPS40.65.10	EPS40	10	85	40	30	50	
EPS40.65.12	EPS40	12	85	40	32	50	
EPS50.65.06	EPS50	6	65	30	26	50	
EPS50.65.08	EPS50	8	65	30	28	50	
EPS50.65.10	EPS50	10	75	40	30	50	
EPS50.65.12	EPS50	12	80	40	32	50	
EPS50.65.14	EPS50	14	80	40	34	50	
EPS50.65.16	EPS50	16	85	46	38	50	
EPS50.65.18	EPS50	18	85	46	40	50	
EPS50.65.20	EPS50	20	85	46	42	50	
EPS50.65.25	EPS50	25	95	-	49,5	55	
EPS63.65.06	EPS63	6	65	25	26	50	
EPS63.65.08	EPS63	8	65	25	28	50	
EPS63.65.10	EPS63	10	75	35	30	50	
EPS63.65.12	EPS63	12	80	40	32	50	
EPS63.65.14	EPS63	14	80	40	34	50	
EPS63.65.16	EPS63	16	85	46	38	50	
EPS63.65.18	EPS63	18	85	46	40	50	
EPS63.65.20	EPS63	20	85	46	42	50	
EPS63.65.25	EPS63	25	95	-	49,5	55	
EPS63.65.32	EPS63	32	100	-	56	63	
EPS80.65.20	EPS80	20	95	46	42	50	
EPS80.65.32	EPS80	32	105	-	56	63	



INFO

Technische Daten	11.08
Technical Data	11.08
Données Techniques	11.08
Teknik Bilgi	11.08

Zubehör / Accessories / Accessoires / Yedekler

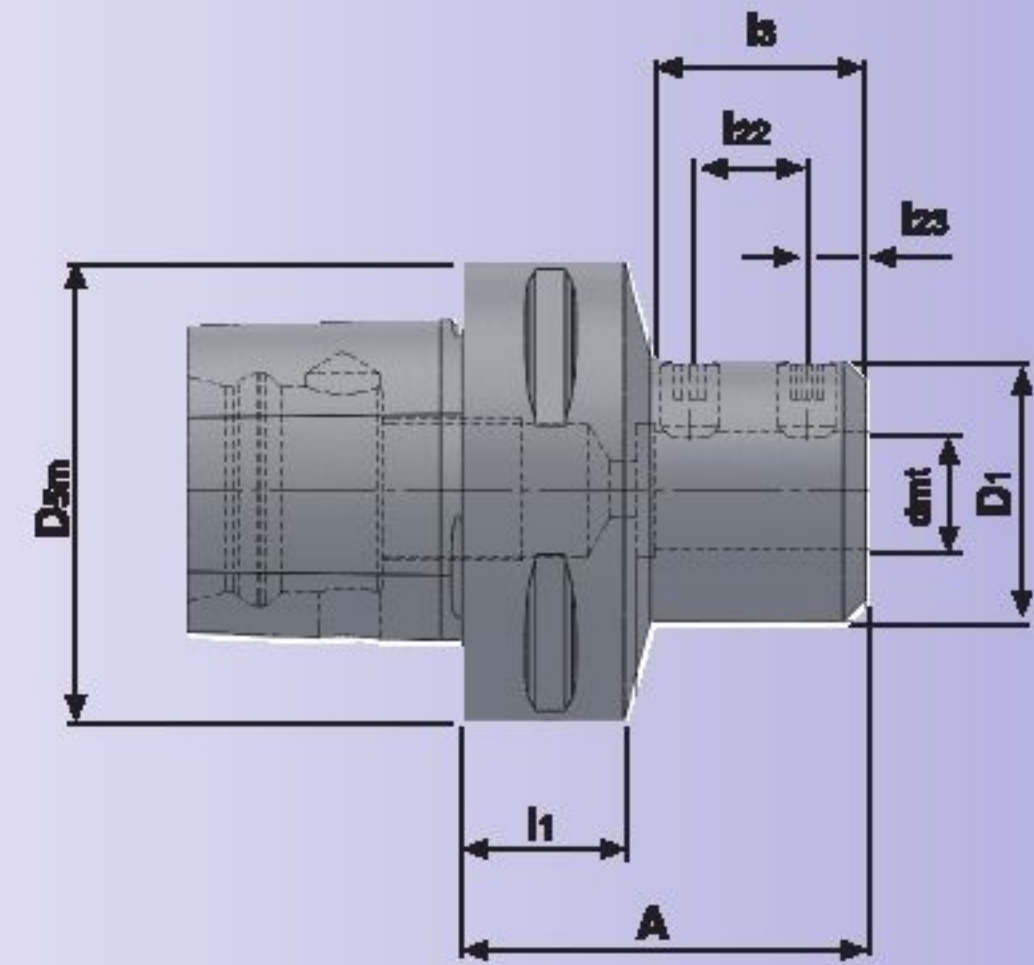


Bohrerhalter Form E2

EPS ISO 26623-1

**Boring bar holder Form E2****Porte-outil pour barre d'alésage Form E2****Delik kater tutucu Form E2**

Bestell-Nr. Order Nr. Référence Sipariş Nr.	EPS	D _{su}	d _{mt}	D ₁	h ₁	h ₂	A	h ₂₂	h ₂₃	Euro
EPS32.52.10	EPS32	32	10	36	20	20	35	10	5	
EPS32.52.12	EPS32	32	12	36	24	24	40	12	6	
EPS40.52.10	EPS40	40	10	36	20	19	40	10	5	
EPS40.52.12	EPS40	40	12	36	24	24	45	12	6	
EPS40.52.16	EPS40	40	16	36	32	29	50	16	8	
EPS50.52.10	EPS50	50	10	36	20	21	45	10	5	
EPS50.52.12	EPS50	50	12	36	24	22,5	45	12	6	
EPS50.52.16	EPS50	50	16	36	32	31	55	16	8	

**Zubehör / Accessoires / Accessoires / Yedekler**

Reduzierbuchse für Bohrstangenhalter
Reduction bushes for boring bar holder
Douille de réduction pour barre d'alésage
Delik kateri redüksiyonu

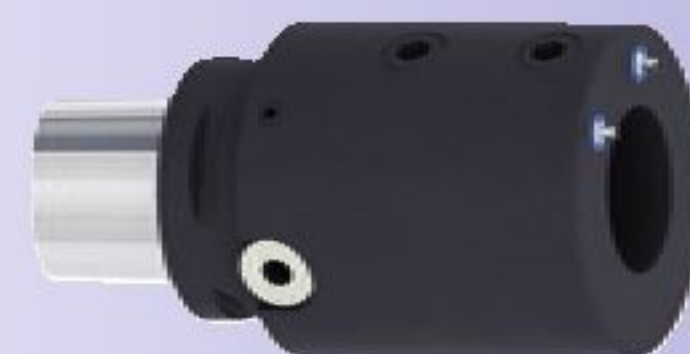
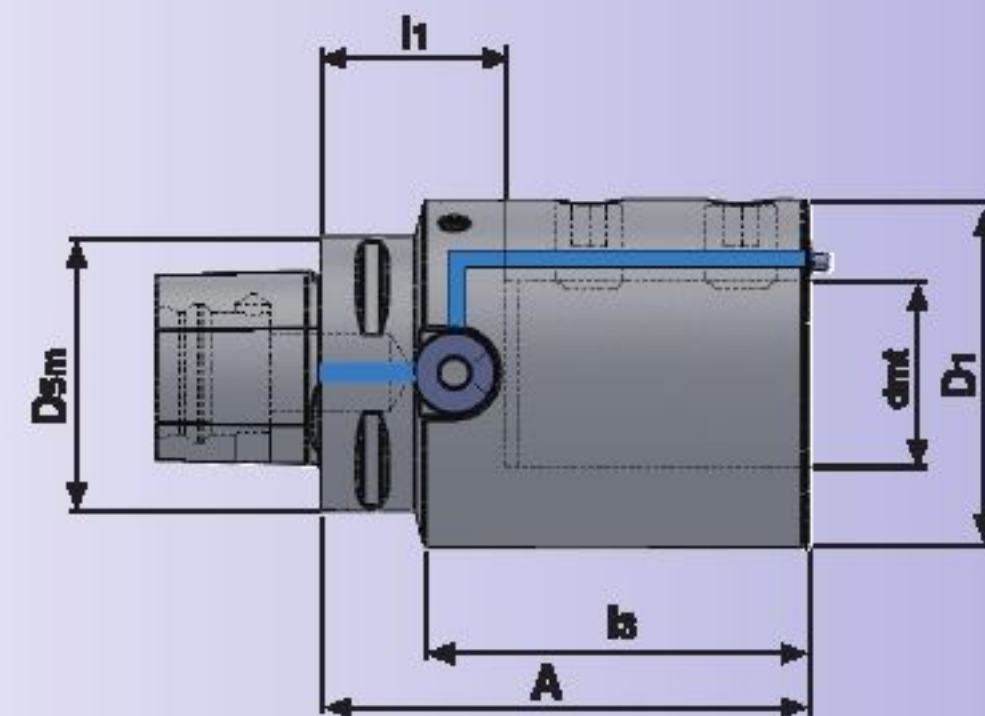
4.24

Bohrerhalter Form E2

EPS ISO 26623-1

Boring bar holder Form E2**Porte-outil pour barre d'alésage Forme E2****Delik kater tutucu - Alından su vermeli Form E2**

Bestell-Nr. Order Nr. Référence Sipariş Nr.	EPS	D _{su}	d _{mt}	D ₁	h ₁	h ₂	A	Euro
EPS50.52.25.1	EPS50	50	25	63	43	80	100	
EPS63.52.25.1	EPS63	63	25	63	41	-	98	
EPS63.52.40.1	EPS63	63	40	80	41	90	112	
EPS80.52.25.1	EPS80	80	25	63	41	50	98	
EPS80.52.40.1	EPS80	80	40	80	41	-	112	





Werkzeughalter Radial

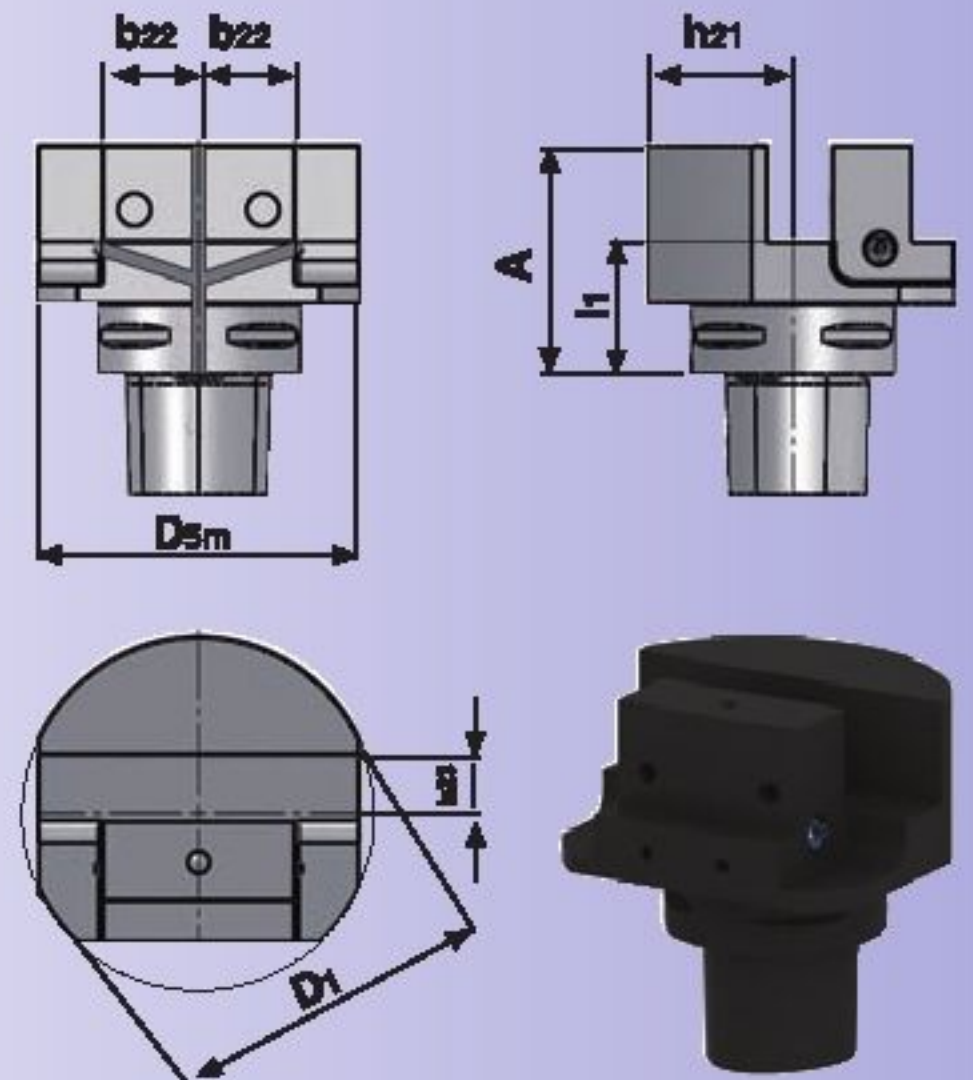
EPS ISO 26623-1

Toolholder radial

Porte outil radial

Radial kater tutucu

Bestell-Nr. Order Nr. Référence Sipariş Nr.	EPS	D _{sm}	D ₁	h _{z2}	h _{z1}	h _{z3}	h	A	Euro
EPS50.41.20	EPS50	50	90	23	38	20	38	58	
EPS63.41.20	EPS63	63	90	23	38	20	40	60	
EPS63.41.25	EPS63	63	110	30	45	25	45	71	
EPS63.41.32	EPS63	63	130	-	50	32	45	71	
EPS80.41.32	EPS80	80	142	40	55	32	63	85	



Werkzeughalter Axial

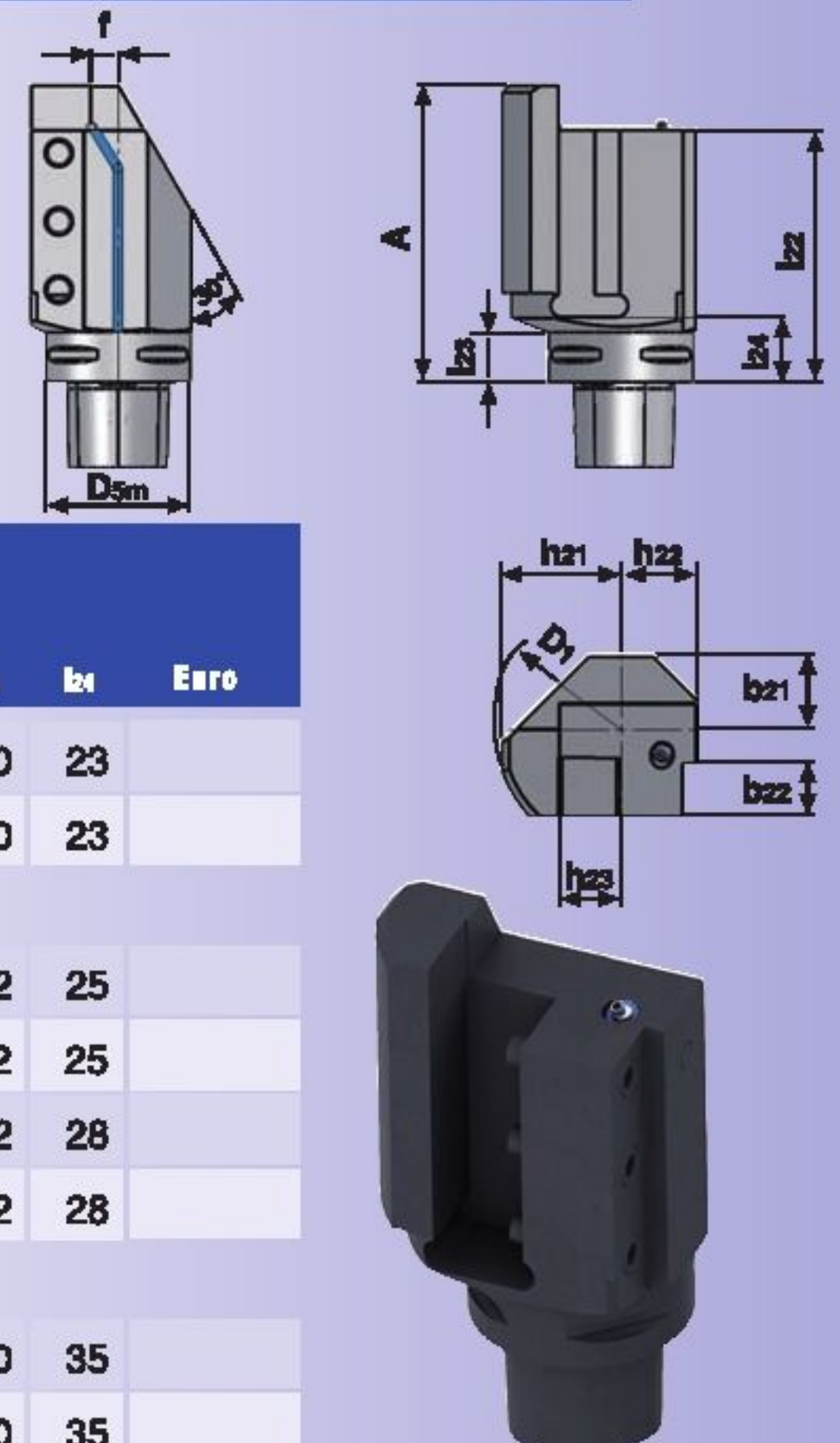
EPS ISO 26623-1

Toolholder axial

Porte outil axial

Axial kater tutucu

Bestell-Nr. Order Nr. Référence Sipariş Nr.	EPS	D _{sm}	D ₁	h _{z1}	h _{z2}	f	h _{z1}	h _{z2}	h _{z3}	A	h _z	h _z	h _z	Euro
EPS50.42.20.R	EPS50	50	90	29	30	10	41	33	20	98	88	20	23	
EPS50.42.20.L	EPS50	50	90	29	30	10	41	33	20	98	88	20	23	
EPS63.42.20.R	EPS63	63	90	29	30	10	41	33	20	100	90	22	25	
EPS63.42.20.L	EPS63	63	90	29	30	10	41	33	20	100	90	22	25	
EPS63.42.25.R	EPS63	63	110	32	38	13	50	33	25	130	112	22	28	
EPS63.42.25.L	EPS63	63	110	32	38	13	50	33	25	130	112	22	28	
EPS80.42.32.R	EPS80	80	110	40	40	8	55	30	32	140	130	30	35	
EPS80.42.32.L	EPS80	80	110	40	40	8	55	30	32	140	130	30	35	





Triplex Werkzeughalter Axial

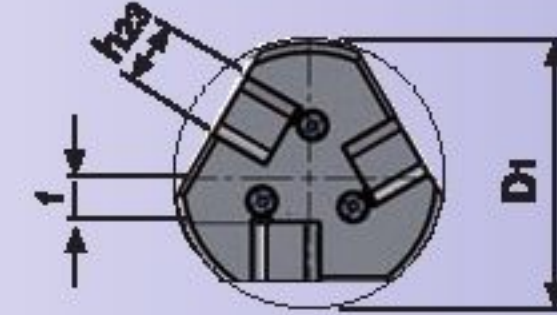
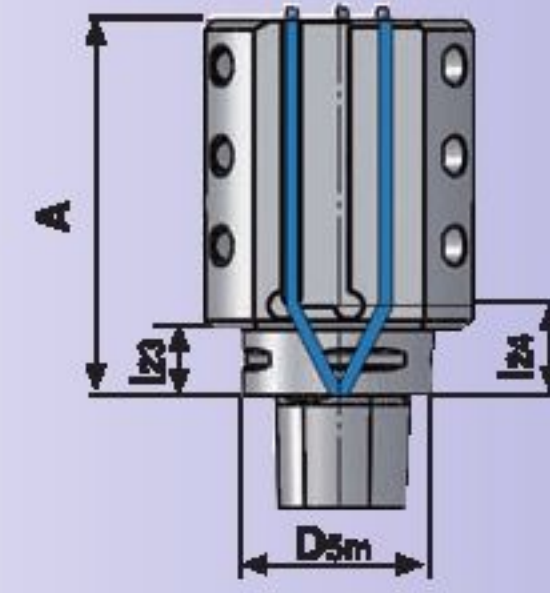
EPS ISO 26623-1

Triplex toolholder axial

Triplex porte outll axial

Üçlü axial kater tutucu

Bestell-Nr. Order Nr. Référence Sipariş Nr.	EPS	D _{sm}	D ₁	f	h ₂₃	A	l ₂₃	l ₂₄	Eura
EPS50.43.20.R	EPS50	50	90	16	20	123	20	26	
EPS50.43.20.L	EPS50	50	90	16	20	123	20	26	
EPS63.43.20.R	EPS63	63	90	16	20	125	22	28	
EPS63.43.20.L	EPS63	63	90	16	20	125	22	28	
EPS80.43.32.R	EPS80	80	120	20	32	150	30	36	
EPS80.43.32.L	EPS80	80	120	20	32	150	30	36	



Duplex Werkzeughalter Axial

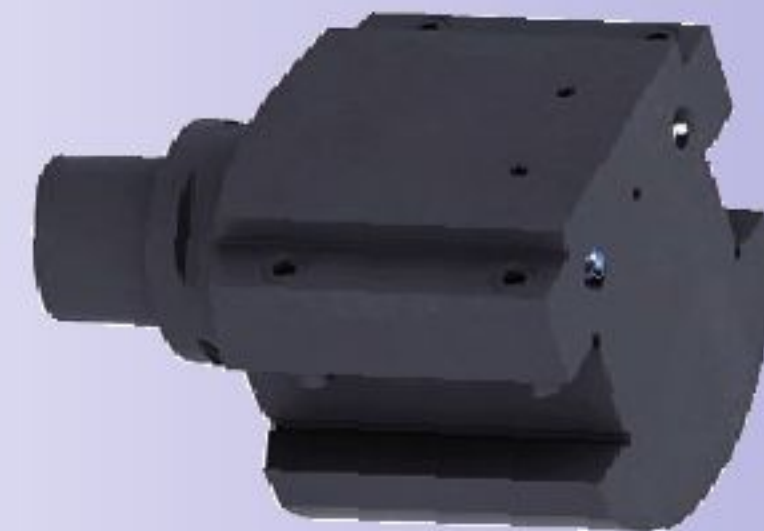
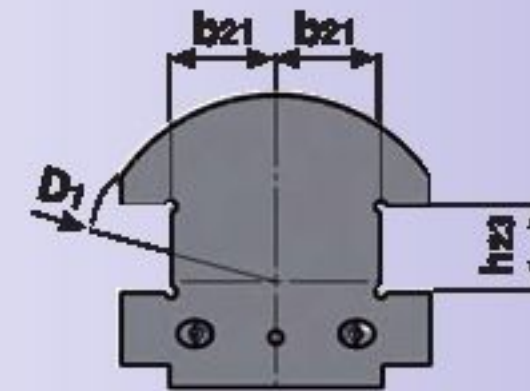
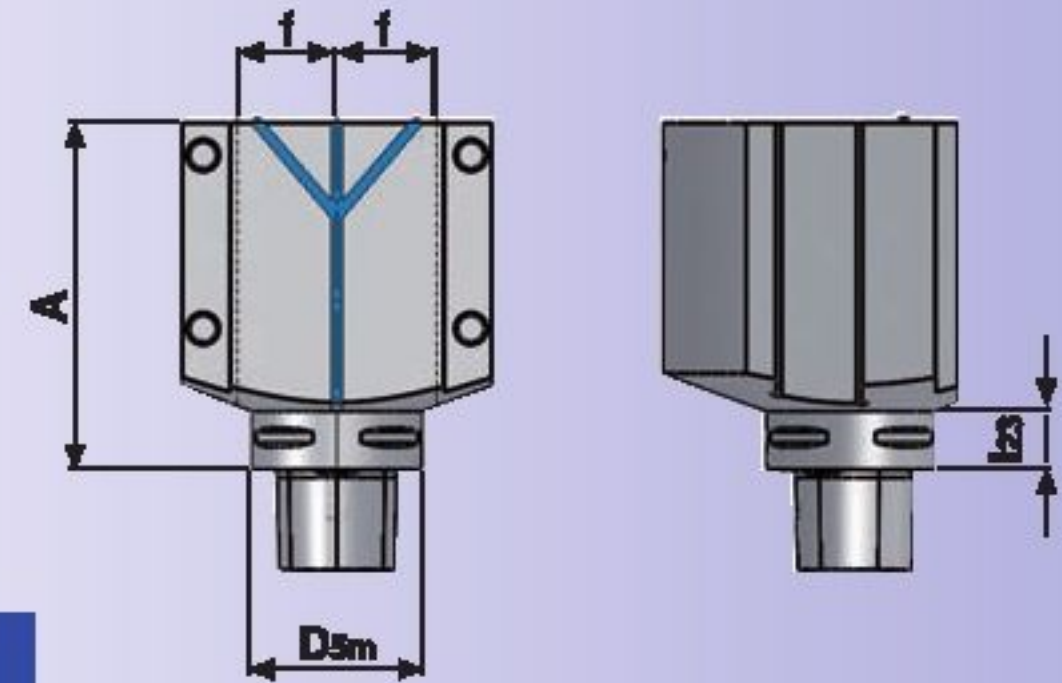
EPS ISO 26623-1

Duplex toolholder axial

Duplex porte outll axial

İkili axial kater tutucu

Bestell-Nr. Order Nr. Référence Sipariş Nr.	EPS	D _{sm}	D ₁	b ₂₁	f	h ₂₃	A	l ₂₃	Eura
EPS63.44.32	EPS63	63	140	58	3,3	32	115	22	





Werkzeughalter 45°

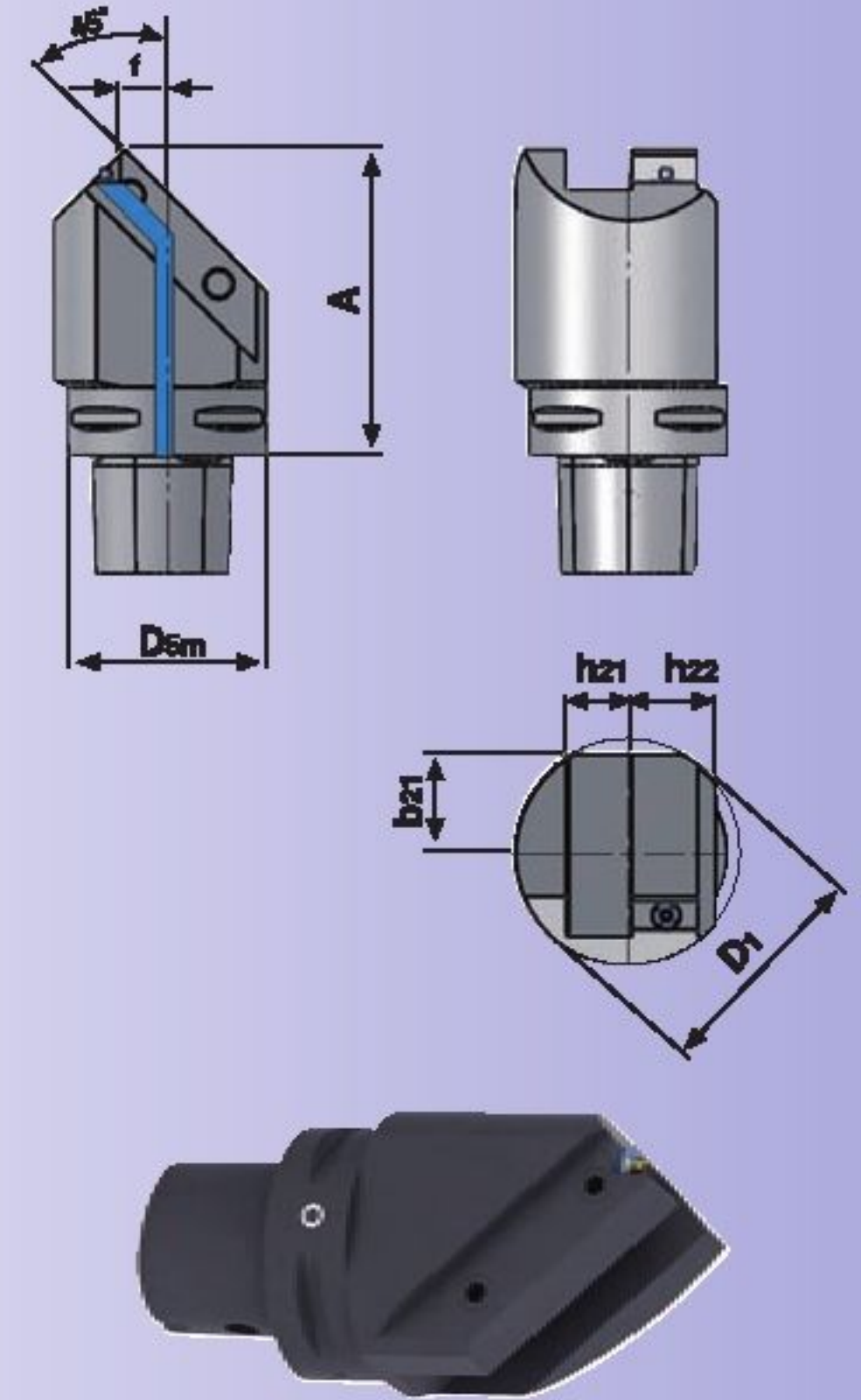
EPS ISO 26623-1

Toolholder 45°

Porte-outil 45°

Kater tutucu 45°

Bestell-Nr. Order Nr. Référence Sipariş Nr.	EPS	D _{em}	D ₁	b _{z1}	f	h _{z1}	h _{z2}	A	Euro
EPS50.45.20.R	EPS50	50	72	30,6	15	20	26	97	
EPS50.45.20.L	EPS50	50	72	30,6	15	20	26	97	
EPS63.45.20.R	EPS63	63	72	31,5	15	20	28	99	
EPS63.45.20.L	EPS63	63	72	31,5	15	20	28	99	
EPS80.45.32.R	EPS80	80	140	45	17	32	40	135	
EPS80.45.32.L	EPS80	80	140	45	17	32	40	135	



Reduzierbuchse für Bohrstangenhalter

Reduction bushes for boring bar holder

Douille de réduction pour barre d'alésage

Delik kateri redüksiyonu

Bestell-Nr. Order Nr. Référence Sipariş Nr.	d	d ₁	L	L ₁	Euro
709.25.06.1	25	6	61	5	
709.25.08.1	25	8	61	5	
709.25.10.1	25	10	61	5	
709.25.12.1	25	12	61	5	
709.25.16.1	25	16	61	5	
709.25.20.1	25	20	61	5	
709.40.20.1	40	20	75	5	
709.40.25.1	40	25	75	5	
709.40.32.1	40	32	75	5	

