



# DIN 69871 A-AD und AD/B Werkzeugaufnahmen

Toolholders

Porte-outils

Takım Tutucular

INHALTSVERZEICHNIS / INDEX	Seite / Page
<b>Spannzangenfutter - Collet chuck</b> Mandrin à pinces - Pens başlığı	1.02
<b>Ausrichtbares Spannfutter - Adjustable tool holder</b> Tige de réglage - Hassas ayarlanabilir pens tutucu	1.06
<b>Kraftspannfutter - Milling chuck</b> Mandrin de fraisage - Bilyalı pens tutucu	1.07
<b>Fräseraufnahmen - End mill holder</b> Porte-fraises - Veldon tutucu	1.08
<b>Zwischenhülse - Morse taper adapter</b> Douilles intermédiaires - Mors adaptörü	1.19
<b>Reduzierhülse - Reduction sleeves</b> Douilles de réduction - Redüksiyon	1.22
<b>Kombi-Aufsteckfräserdorne - Combi shell mill holder</b> Porte-fraises à double usage pour fraises - Kombine malafa	1.23
<b>Quernut-Aufsteckdorne - Shell mill holder</b> Porte-fraises à surfacer - Alın kamalı malafa	1.26
<b>Aufschraubfräser - Milling cutter arbors</b> Axess coupeur fraisage - Vidalı takım tutucu	1.28
<b>Bohrerhalter E1 - Boring holder E1</b> Porte foret E1 - Takma uçlu U diril tutucu E1	1.30
<b>Bohrfutteraufnahme - Drill chuck</b> Arbe pour mandrin de perçage - Mandren malafası	1.30
<b>NC-Bohrfutter - NC - Drill chuck</b> Mandrin de perçage - NC mandren malafası	1.31
<b>Gewindeschneidfutter - Quick change tapping chuck</b> Appareil à tarauder - Kılavuz çekme başlığı	1.32
<b>Bohrstangenrohlinge - Boring bar blank</b> Barre d'alésage - Bara mili özel takım	1.34
<b>Kontrolldorne - Test arbors</b> Mandrin de contrôle - Kontrol mastan	1.35
<b>Schrumpfutter - Shrink chuck</b> Mandrin de frettage - Isıtmalı takım tutucu	1.36
<b>Hydro - Dehnspannfutter - Hydraulic expansion chuck</b> Mandrin expansibles - Hidrolik takım tutucu	1.41

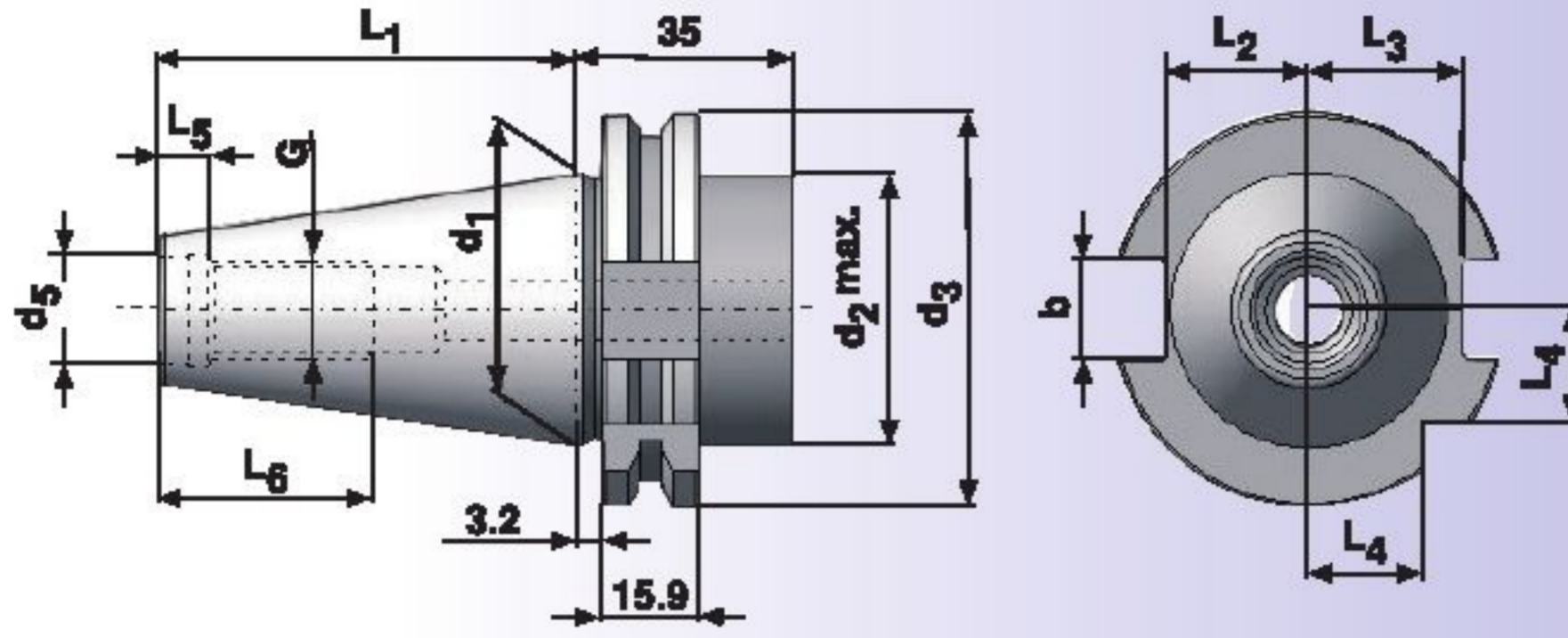




## Toolholders

## Porte-outils

## Konik Şaft Ölçüleri



SK	d1	Ø	d5	d2	d3	L1	L2	L3	L4	L5	L6	Ø6	a	b
30	31,75	M12	13	45	50,00	47,80	16,4	19,0	15,0	5,5	24	4	21	16,1
40	44,45	M16	17	50	63,55	68,40	22,8	25,0	18,5	8,2	32	4	27	16,1
50	69,85	M24	25	80	97,50	101,75	35,5	37,7	30,0	11,5	47	6	42	25,7

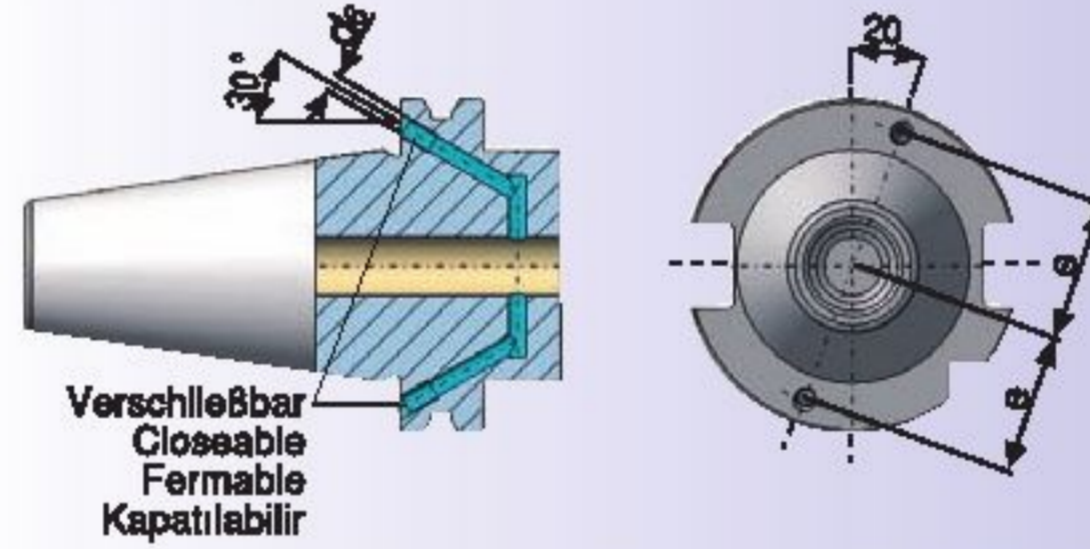
## Mit Innerer Kühlmittelzufuhr

## DIN 69871 - Form AD/B

## With internal coolant

## Avec alimentation de liquide de refroidissement interne

## Merkezde ve Flanşta su delikleri vardır



- Werkstoff:** : Legierter Einsatzstahl mit einer Zugfestigkeit im Kern von min. 950 N/mm<sup>2</sup>
- Ausführung:** : Einsatzgehärtet HRC 58 ± 2 Härtetiefe 0,6 mm + 0,2 mm, brüniert
- Genauigkeit:** : Kegelminkel-Toleranzqualität AT 3 nach DIN 2080  
Oberflächenrauigkeit des Kegels max. 0,001 mm
- Material:** : Case hardened steel, tensile strength in the core min. 950 N/mm<sup>2</sup>
- Execution:** : Case hardened HRC 58 ± 2 Depth of case 0,6 mm + 0,2 mm, black-finish
- Accuracy:** : Cone angle AT 3 according DIN 2080  
Surface roughness of cone max. 0,001 mm
- Matière:** : Châssis d'allié en acier de cémentation. Résistance à la traction dans le noyau de min 950 N/mm<sup>2</sup>
- Exécution:** : Cementé HRC 58 ± 2 Epaisseur de cémentation 0,6 mm + 0,2 mm  
Bruni
- Précision:** : Qualité de finition pour l'angle des cône AT 3 suivant DIN 2080  
Rugosité en surface du cône = max 0,001 mm
- Malzeme:** : Alaşımlı semente çeliği çekme mukavemeti min. 950 N/mm<sup>2</sup>
- Teknik özelliği:** : Sertlik HRC 58 ± 2 sertlik derinliği 0,6 mm + 0,2 mm, karartılmış
- Hassasiyeti:** : Konik açı tolerans kalitesi DIN 2080 normuna göre AT 3  
Konik yüzey kalitesi max. 0,001 mm



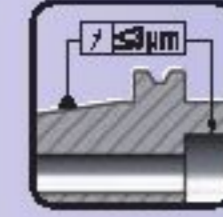
## Spannfutter DIN 6391 für Spannzangen DIN 6388

DIN 69871 AD

Collet chucks DIN 6391 for Collets DIN 6388

Mandrin à pinces DIN 6391 pour pinces DIN 6388

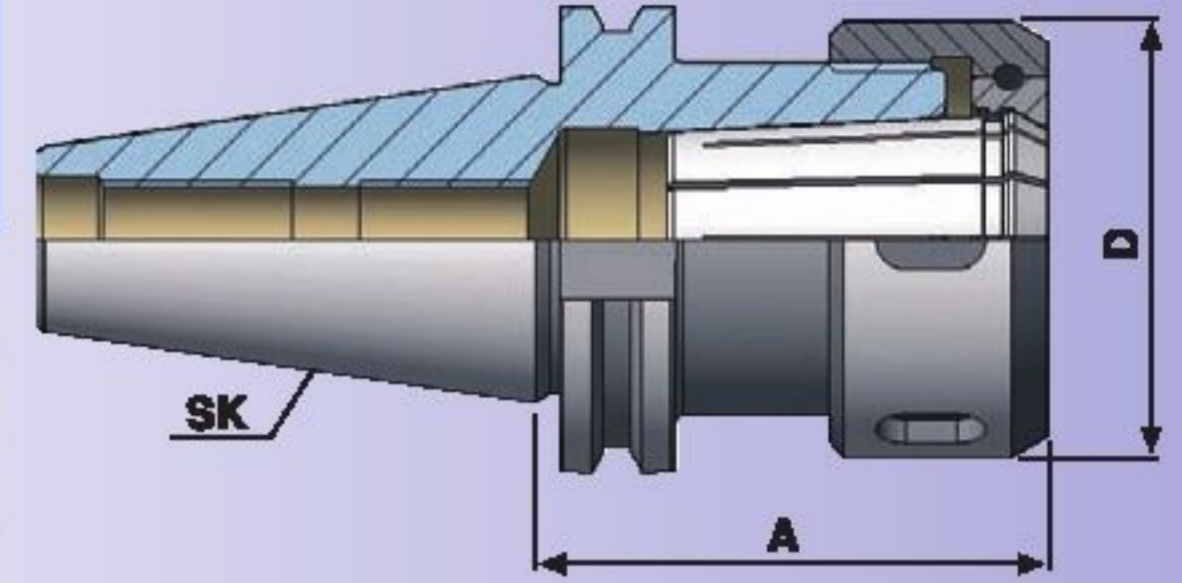
Pens başlığı DIN 6391 Pens DIN 6388



G 6.3  
15.000  
min<sup>-1</sup>

### FORM AD

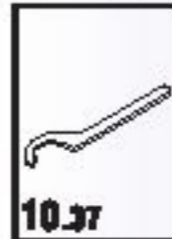
Bestell-Nr. Order Nr. Réfarence Sipariş Nr.	SK	Spannberreich Capacity Capacitaté Kapasite	A	D	Euro
302.01.16	SK 30	2 - 16	60	43	
302.01.25	SK 30	2 - 25	80	60	
402.01.16	SK 40	2 - 16	70	43	
402.01.16.1	SK 40	2 - 16	100	43	
402.01.25	SK 40	2 - 25	70	60	
402.01.25.1	SK 40	2 - 25	100	60	
402.01.32	SK 40	3 - 32	90	72	
502.01.16	SK 50	2 - 16	70	43	
502.01.25	SK 50	2 - 25	70	60	
502.01.32	SK 50	3 - 32	80	72	
502.01.32.1	SK 50	3 - 32	100	72	



### Zubehör / Accessories / Accessoires / Yedekler



Spannzangen DIN 6388 B  
Collets DIN 6388 Form B  
Pinces de serrage DIN 6388, forme B  
Pens DIN 6388 B Formu



Halenschlüssel DIN 1810 A  
Wrench DIN 1810 A  
Clé à ergot DIN 1810 A  
E tipi ay anahtar DIN 1810 A



Spannmutter OZ DIN 6388  
Clamping nuts OZ DIN 6388  
Écrou de serrage OZ DIN 6388  
Pens kapağı OZ DIN 6388

## Spannfutter DIN 6391 für Spannzangen DIN 6388

DIN 69871 AD/B



Collet chucks DIN 6391 for Collets DIN 6388

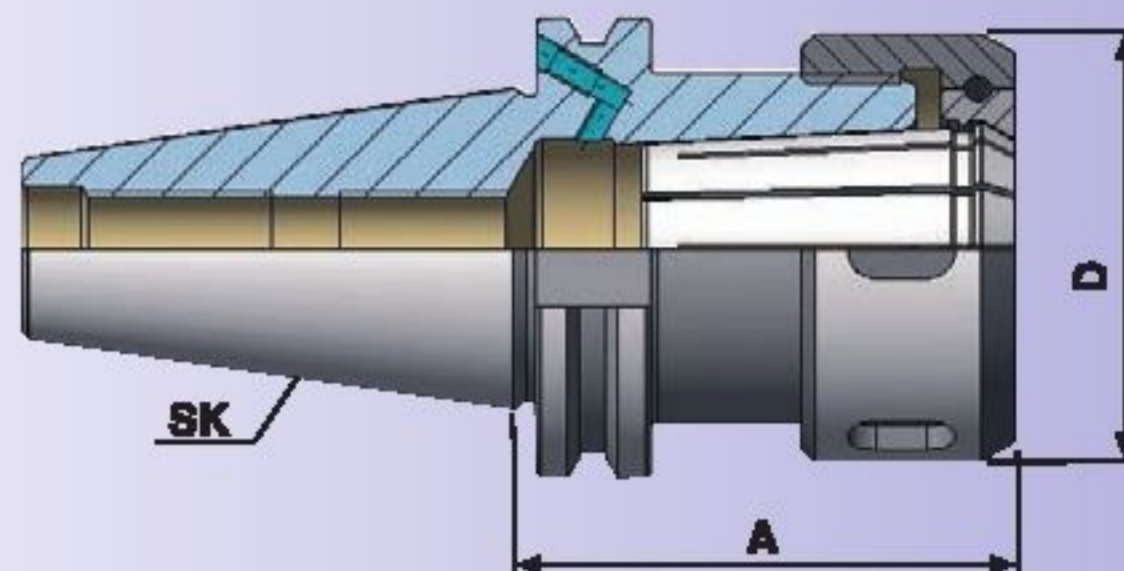
Mandrin à pinces DIN 6391 pour pinces DIN 6388

Pens başlığı DIN 6391 Pens DIN 6388

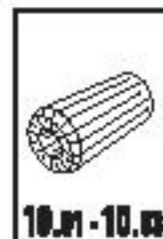
FORM AD/B



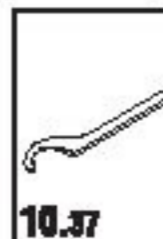
Bestell-Nr. Order Nr. Référence Sipariş Nr.	SK	Spannbereich Capacity Capacitè Kapasite	A	D	Euro
403.01.16	SK 40	2 - 16	70	43	
403.01.16.1	SK 40	2 - 16	100	43	
403.01.25	SK 40	2 - 25	70	60	
403.01.25.1	SK 40	2 - 25	100	60	
403.01.32	SK 40	3 - 32	90	72	
503.01.16	SK 50	2 - 16	70	43	
503.01.25	SK 50	2 - 25	70	60	
503.01.32	SK 50	3 - 32	80	72	
503.01.32.1	SK 50	3 - 32	100	72	



## Zubehör / Accessories / Accessoires / Yedekler



Spannzangen DIN 6388 B  
Collets DIN 6388 Form B  
Pinces de serrage DIN 6388, forme B  
Pens DIN 6388 B Formu



Hakenschlüssel DIN 1810 A  
Wrench DIN 1810 A  
Clé à ergot DIN 1810 A  
E tipi ay anahtar DIN 1810 A



Spannmutter OZ DIN 6388  
Clamping nuts OZ DIN 6388  
Écrou de serrage OZ DIN 6388  
Pens kapağı OZ DIN 6388



## Spannfutter für Spannzangen DIN 6499 ER

DIN 69871 AD

Collet chucks for Collets DIN 6499 ER

Mandrin à pinces pour pinces DIN 6499 ER

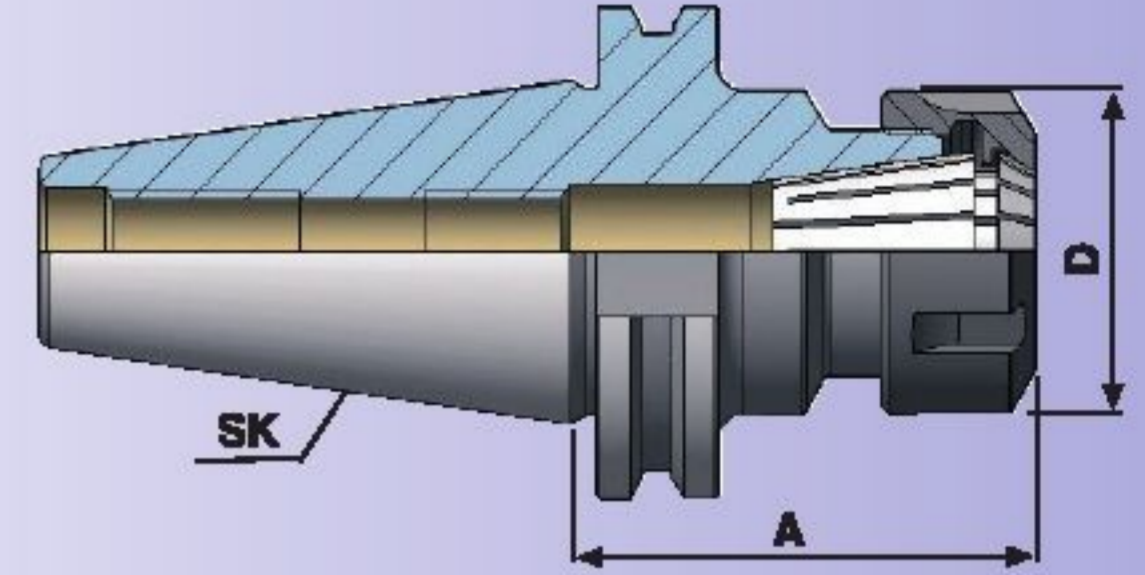
Pens başlığı Pens DIN 6499 ER tipli



G 6.3  
15.000  
mic<sup>-1</sup>

### FORM AD

Bestell-Nr. Order Nr. Référence Sipariş Nr.	SK	Spannbereich Capacity Capacité Kapasite	A	D	Euro
302.02.10	SK 30	ER16 1-10	70	32	
302.02.10.1	SK 30	ER16 1-10	100	32	
302.02.16	SK 30	ER25 2-16	70	42	
302.02.16.1	SK 30	ER25 2-16	100	42	
302.02.20	SK 30	ER32 2-20	70	50	
302.02.20.1	SK 30	ER32 2-20	100	50	
302.02.26	SK 30	ER40 3-26	70	63	
402.02.10	SK 40	ER16 1-10	63	32	
402.02.10.1	SK 40	ER16 1-10	100	32	
402.02.10.2	SK 40	ER16 1-10	160	32	
402.02.16	SK 40	ER25 2-16	60	42	
402.02.16.1	SK 40	ER25 2-16	100	42	
402.02.16.2	SK 40	ER25 2-16	160	42	
402.02.20	SK 40	ER32 2-20	70	50	
402.02.20.1	SK 40	ER32 2-20	100	50	
402.02.20.2	SK 40	ER32 2-20	160	50	
402.02.26	SK 40	ER40 3-26	80	63	
402.02.26.1	SK 40	ER40 3-26	100	63	
402.02.26.2	SK 40	ER40 3-26	160	63	
502.02.10	SK 50	ER16 1-10	63	32	
502.02.10.1	SK 50	ER16 1-10	100	32	
502.02.10.2	SK 50	ER16 1-10	160	32	
502.02.16	SK 50	ER25 2-16	60	42	
502.02.16.1	SK 50	ER25 2-16	100	42	
502.02.16.2	SK 50	ER25 2-16	160	42	
502.02.20	SK 50	ER32 2-20	70	50	
502.02.20.1	SK 50	ER32 2-20	100	50	
502.02.20.2	SK 50	ER32 2-20	160	50	
502.02.26	SK 50	ER40 3-26	80	63	
502.02.26.1	SK 50	ER40 3-26	100	63	
502.02.26.2	SK 50	ER40 3-26	160	63	



### Zubehör / Accessories Accessoires / Yedekler



Spannzangen System ER DIN 6499  
Collets System ER DIN 6499  
Pinces de serrage System ER DIN 6499  
Pens ER tipli DIN 6499



Spannschlüssel für ER  
Wrench ER  
Clé de serrage ER  
ER tipli anahtar



Spannmutter ER DIN 6499  
Clamping nuts ER DIN 6499  
Écrou de serrage ER DIN 6499  
Pens kapağı ER DIN 6499

### INFO

Technische Daten 11.01  
Technical Data 11.01  
Données Techniques 11.01  
Teknik Bilgi 11.01

## Spannfutter für Spannzangen DIN 6499 ER

DIN 69871 AD/B

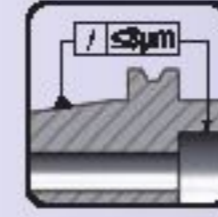


Collet chucks for Collets DIN 6499 ER

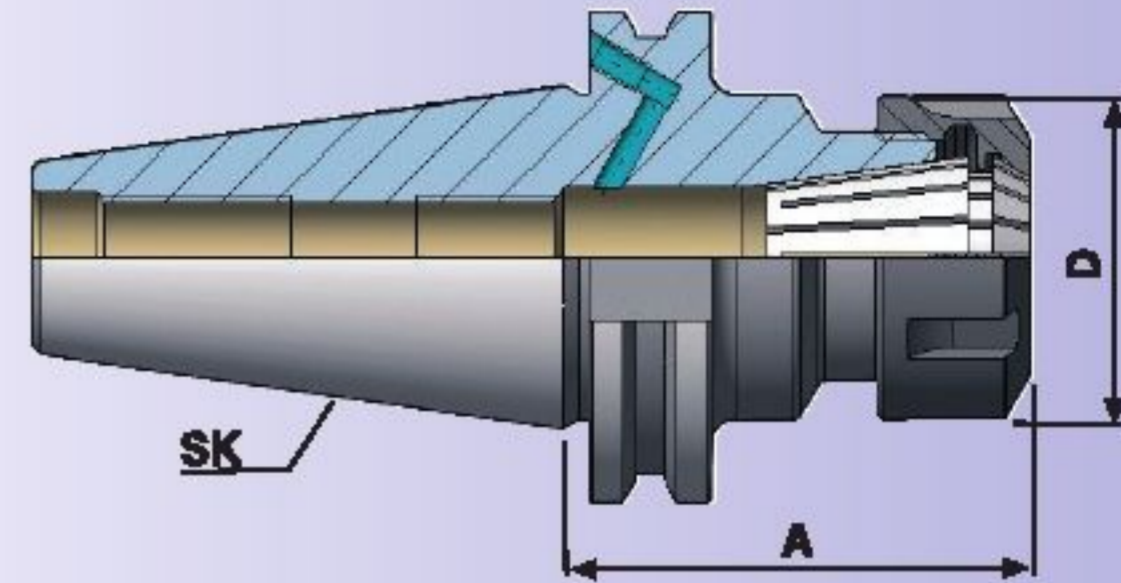
Mandrin à pinces pour pinces DIN 6499 ER

Pens başlığı Pens DIN 6499 ER tipi

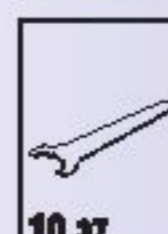
FORM AD/B



Bestell-Nr. Order Nr. Référence Sipariş Nr.	SK	Spannberreich Capacity Capacité Kapasite	A	D	Enro
403.02.10	SK 40	ER16 1 - 10	63	32	
403.02.10.1	SK 40	ER16 1 - 10	100	32	
403.02.10.2	SK 40	ER16 1 - 10	160	32	
403.02.10.3	SK 40	ER16 1 - 10	200	32	
403.02.16	SK 40	ER25 2 - 16	60	42	
403.02.16.1	SK 40	ER25 2 - 16	100	42	
403.02.16.2	SK 40	ER25 2 - 16	160	42	
403.02.16.3	SK 40	ER25 2 - 16	200	42	
403.02.20	SK 40	ER32 2 - 20	70	50	
403.02.20.1	SK 40	ER32 2 - 20	100	50	
403.02.20.2	SK 40	ER32 2 - 20	160	50	
403.02.20.3	SK 40	ER32 2 - 20	200	50	
403.02.26	SK 40	ER40 3 - 26	80	63	
403.02.26.1	SK 40	ER40 3 - 26	100	63	
403.02.26.2	SK 40	ER40 3 - 26	160	63	
403.02.26.3	SK 40	ER40 3 - 26	200	63	
503.02.10	SK 50	ER16 1 - 10	63	32	
503.02.10.1	SK 50	ER16 1 - 10	100	32	
503.02.10.2	SK 50	ER16 1 - 10	160	32	
503.02.10.3	SK 50	ER16 1 - 10	200	32	
503.02.16	SK 50	ER25 2 - 16	60	42	
503.02.16.1	SK 50	ER25 2 - 16	100	42	
503.02.16.2	SK 50	ER25 2 - 16	160	42	
503.02.16.3	SK 50	ER25 2 - 16	200	42	
503.02.20	SK 50	ER32 2 - 20	70	50	
503.02.20.1	SK 50	ER32 2 - 20	100	50	
503.02.20.2	SK 50	ER32 2 - 20	160	50	
503.02.20.3	SK 50	ER32 2 - 20	200	50	
503.02.26	SK 50	ER40 3 - 26	80	63	
503.02.26.1	SK 50	ER40 3 - 26	100	63	
503.02.26.2	SK 50	ER40 3 - 26	160	63	
503.02.26.3	SK 50	ER40 3 - 26	200	63	

Zubehör / Accessories  
Accessoires / Yedekler

Spannzangen System ER DIN 6499  
Collets System ER DIN 6499  
Pinces de serrage System ER DIN 6499  
Pens ER tipi DIN 6499



Spannschlüssel für ER  
Wrench ER  
Clé de serrage ER  
ER tipi anahtar



Spannmutter ER DIN 6499  
Clamping nuts ER DIN 6499  
Écrou de serrage ER DIN 6499  
Pens kapağı ER DIN 6499

## INFO

Technische Daten	11.01
Technical Data	11.01
Données Techniques	11.01
Teknik Bilgi	11.01



## Spannfutter für Spannzangen DIN 6499 ER

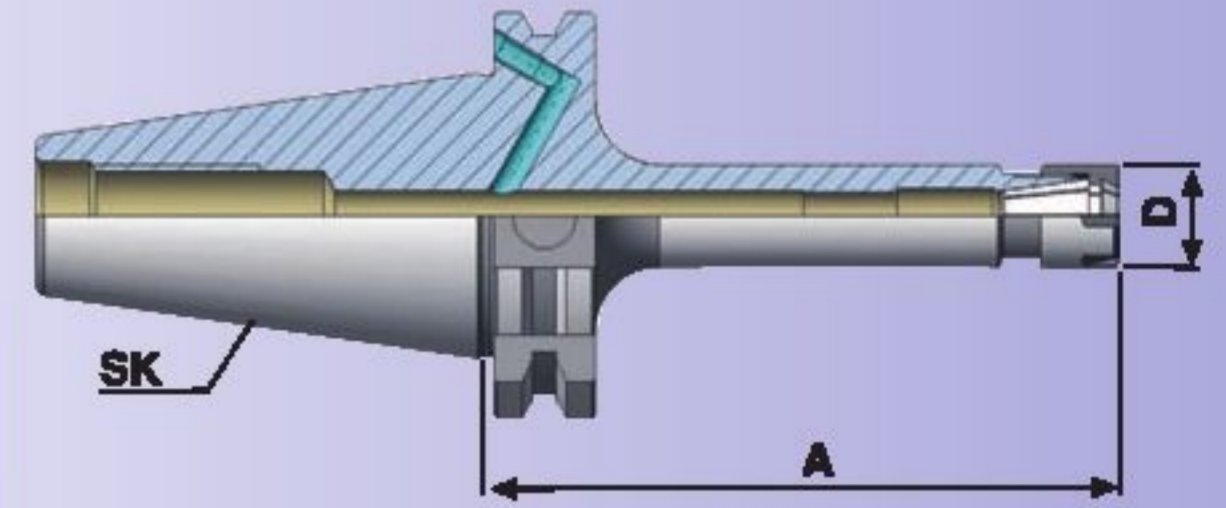
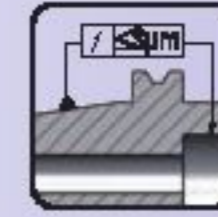
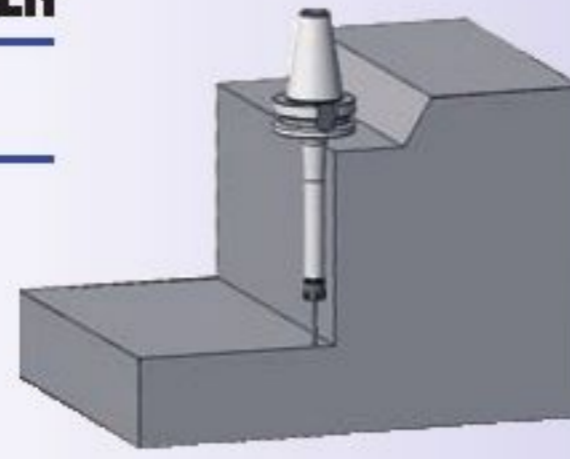
DIN 69871 AD/B

Collet chucks for Collets DIN 6499 ER

Mandrin à pinces pour pinces DIN 6499 ER

Pens başlığı Pens DIN 6499 ER tipi

FORM AD/B



Bestell-Nr. Order Nr. Référence Sipariş Nr.	SK	Spannbereich Capacity Capacité Kapasite	A	D	Euro
<b>new</b> 403.02.07	SK 40	ER 11 1 - 7	55	16	
<b>new</b> 403.02.07.1	SK 40	ER 11 1 - 7	100	16	
<b>new</b> 403.02.07.2	SK 40	ER 11 1 - 7	160	16	

### Zubehör / Accessories / Accessoires / Yedekler



Spannzangen System ER DIN 6499  
Collets System ER DIN 6499  
Pinces de serrage System ER DIN 6499  
Pens ER tipi DIN 6499



Spannschlüssel  
Wrench  
Clé de serrage  
ER tipi anahtar



Spannmutter Mini  
Nut Mini  
Écrou mini  
Mini kapak

### INFO

Technische Daten	11.01
Technical Data	11.01
Données Techniques	11.01
Teknik Bilgi	11.01

## Ausrichtbares Werkzeugspannfutter, radial und axial einstellbar

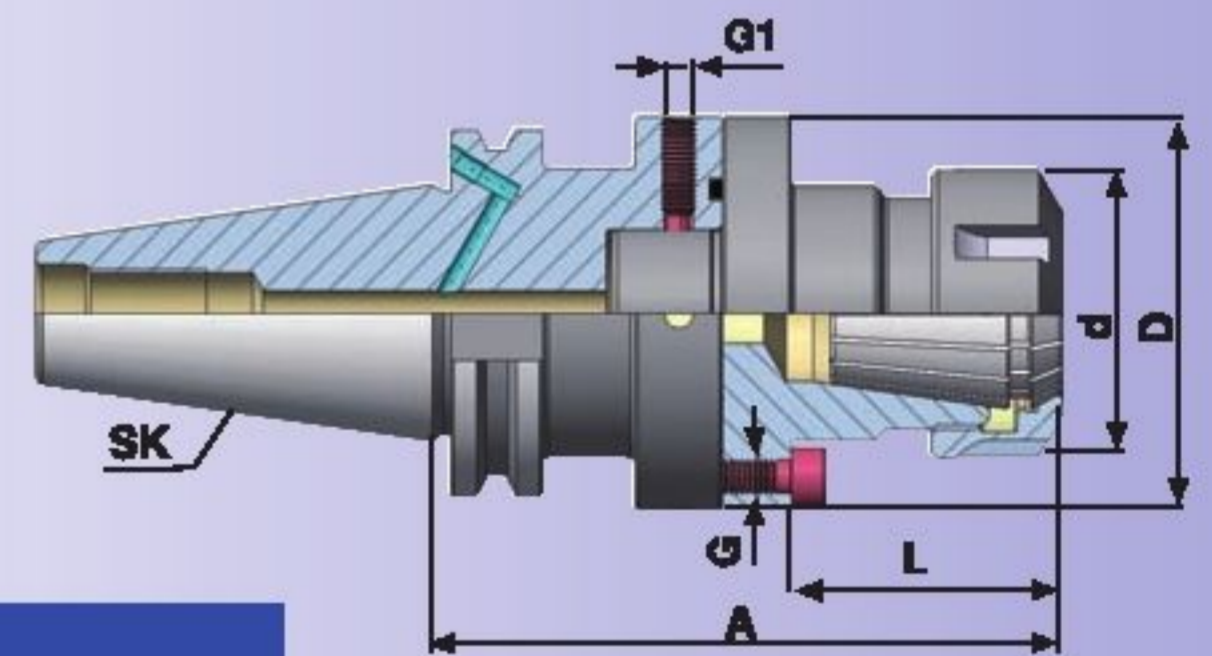
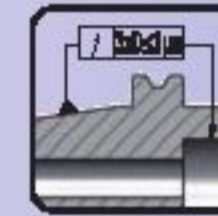
DIN 69871 AD/B

Adjustable toolholder, adjustable radial and axial

Mandrin à tige de réglage, réglage radial et axial

Hassas ayarlanabilir pens tutucular, axial ve radial yönde

FORM AD/B



### Micro-mec ARF-Plus Ausrichtfutter

Bestell-Nr. Order Nr. Référence Sipariş Nr.	SK	Spannbereich Capacity Capacité Kapasite	d	A	L	D	G	G1	Euro
<b>new</b> 403.02.20.ARF-Plus	40	ER32 2-20	50	109	47	68	M6	M6	



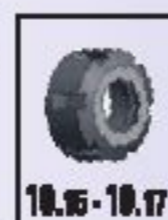
### Zubehör / Accessories / Accessoires / Yedekler



Spannzangen System ER DIN 6499  
Collets System ER DIN 6499  
Pinces de serrage System ER DIN 6499  
Pens ER tipi DIN 6499



Spannschlüssel für ER  
Wrench ER  
Clé de serrage ER  
ER tipi anahtar



Spannmutter ER  
Clamping nuts ER  
Écrou de serrage ER  
Pens kapağı ER

**Präzisionskraftspannfutter**

DIN 69871 AD

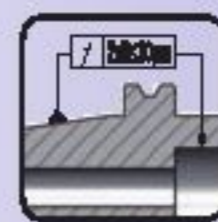


Precision milling chuck

Mandrin de fraisage de précision

Bilyalı Pens Tutucu

FORM AD

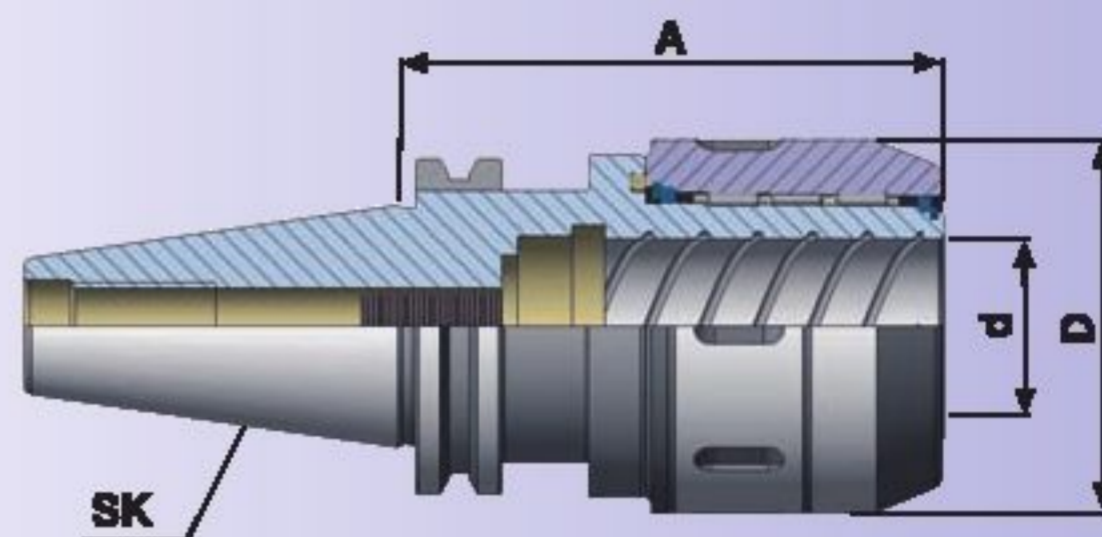


Bestell-Nr. Order Nr. Référence Sipariş Nr.	SK	Spannberreich Capacity Capacité Kapasite	d	A	D	Euro
402.03.20	40	EKS 20 6-20	20	90	48	
402.03.32	40	EKS 32 6-32	32	100	68	

502.03.20	50	EKS 20 6-20	20	70	48	
502.03.32	50	EKS 32 6-32	32	95	68	

**INFO**

Technische Daten	11.02
Technical Data	11.02
Données Techniques	11.02
Teknik Bilgi	11.02

**Präzisionskraftspannfuttersatz im Koffer**

DIN 69871 AD

Precision milling chuck set in box

Mandrin de fraisage de précision dans le box

Bilyalı Pens Tutucu Seti Plastik Kutuda

FORM AD

Bestell-Nr. Order Nr. Référence Sipariş Nr.	Spannberreich Capacity Capacité Kapasite	Spannzangen Stk. Collet Pes. Pince Pens Adeti	Euro
402.63.20	EKS SK 40 6-20	6-8-10-12-16	
402.63.32	EKS SK 40 6-32	6-8-10-12-16-20-25	
502.63.20	EKS SK 50 6-20	6-8-10-12-16	
502.63.32	EKS SK 50 6-32	6-8-10-12-16-20-25	



Lieferumfang : Spannfutter, inkl. Spannzangen mit Schlüssel  
 Included : Collet chuck with collets and wrench  
 Inclus : Mandrin avec pinces et clé  
 Teslim Şekli : Takım, pensleri ve anahtarıyla birlikte

**Zubehör / Accessories / Accessoires / Yedekler**

Spannzangen  
Collets  
Pince de serrage  
Pens



Hakenschlüssel DIN 1810 A für EKS Spannmuttern  
Wrench DIN 1810 A  
Clé à ergot DIN 1810 A  
E tipli ay anahtar DIN 1810 A





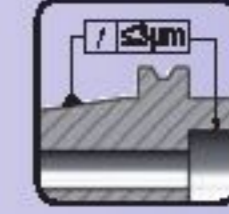
## Fräseraufnahmen DIN 6359 für Zylinderschäfte DIN 1835-B

DIN 69871 AD

End mill holder DIN 6359 for weldon type end mills DIN 1835-B

Porte-fraises DIN 6359 pour queues cylindriques Weldon DIN 1835-B

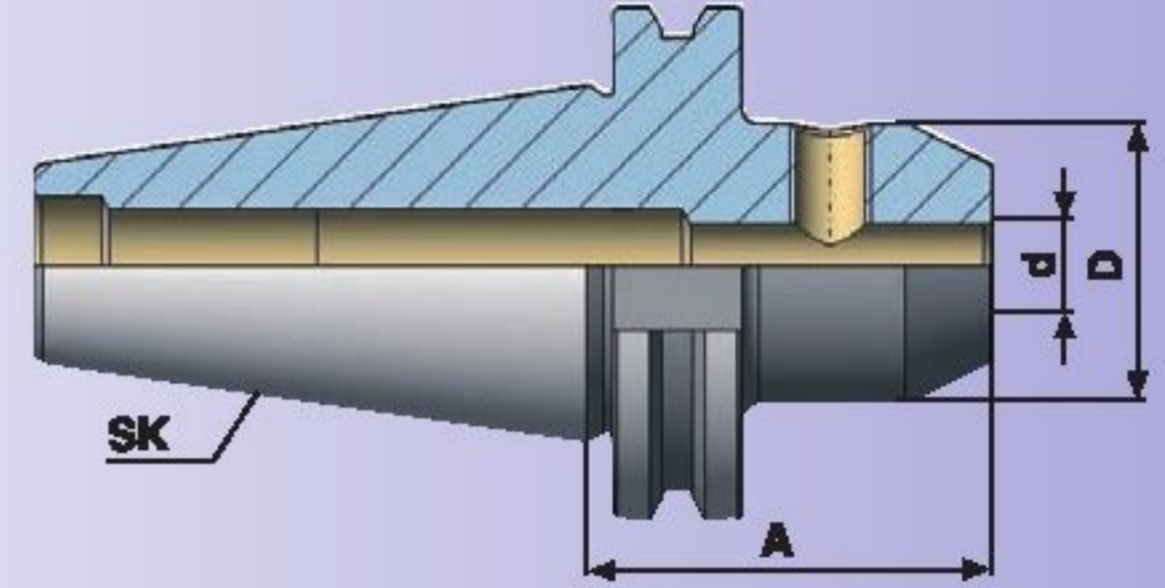
Veldon tutucu DIN 6359 Silindirik şaftlı DIN 1835-B



G 6.3  
15.000  
mm<sup>3</sup>

### FORM AD

Bestell-Nr. Order Nr. Référence Sipariş Nr.	SK	d	A	D	Euro
302.04.06	SK 30	6	50	25	
302.04.08	SK 30	8	50	28	
302.04.10	SK 30	10	50	35	
302.04.12	SK 30	12	50	42	
302.04.14	SK 30	14	63	44	
302.04.16	SK 30	16	63	48	
302.04.18	SK 30	18	63	50	
302.04.20	SK 30	20	70	52	
402.04.06	SK 40	6	50	25	
402.04.06.1	SK 40	6	100	25	
402.04.06.2	SK 40	6	160	25	
402.04.08	SK 40	8	50	28	
402.04.08.1	SK 40	8	100	28	
402.04.08.2	SK 40	8	160	28	
402.04.10	SK 40	10	50	35	
402.04.10.1	SK 40	10	100	35	
402.04.10.2	SK 40	10	160	35	
402.04.12	SK 40	12	50	42	
402.04.12.1	SK 40	12	100	42	
402.04.12.2	SK 40	12	160	42	



Hinweis : Bohrungstoleranz H4  
Application : Boring tolerance H4  
Indication : Tolérance d'alésage H4  
Açıklama : İç çap toleransı H4

Lieferumfang : Inkl. Spannschraube  
Included : Clamping screw  
Inclus : Vis de serrage  
Teslim Şekli : Sıkma civatası ile birlikte

### Zubehör / Accessories / Accessoires / Yedekler



## Fräseraufnahmen DIN 6359 für Zylinderschäfte DIN 1835-B

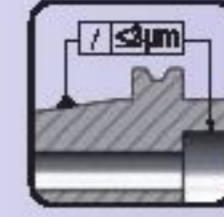
DIN 69871 AD



End mill holder DIN 6359 for weldon type end mills DIN 1835-B

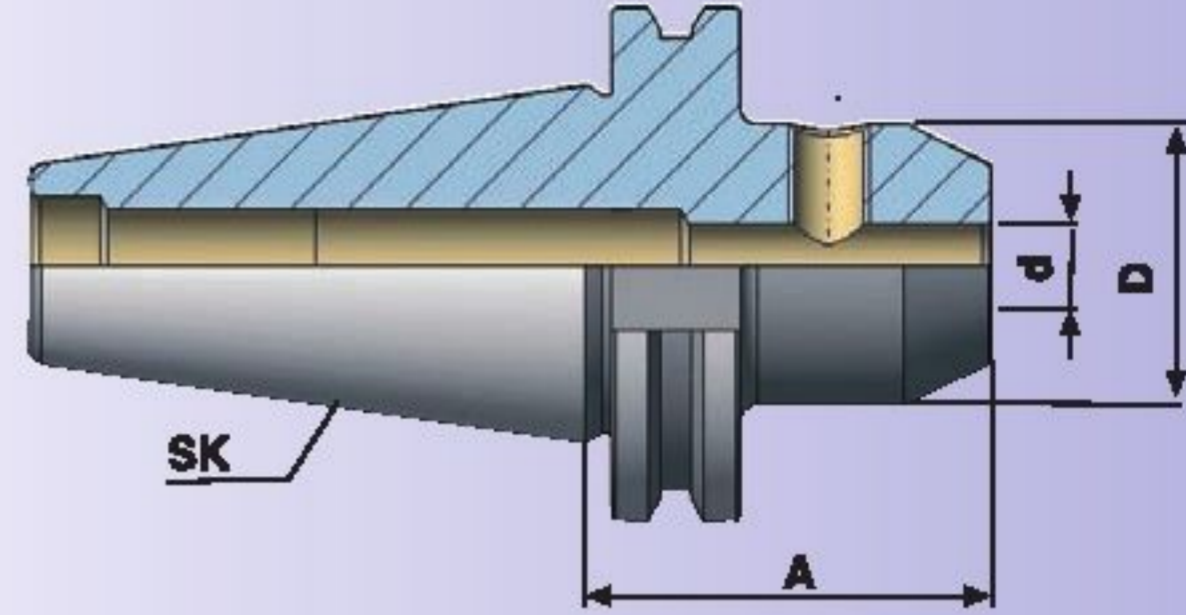
Porte-fraises DIN 6359 pour queues cylindriques Weldon DIN 1835-B

Veldon tutucu DIN 6359 Silindirik şaftlı DIN 1835-B



## FORM AD

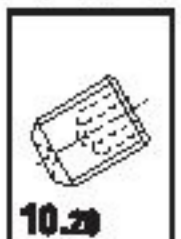
Bestell-Nr. Order Nr. Référence Sipariş Nr.	SK	d	A	D	Enro
402.04.14	SK 40	14	50	44	
402.04.14.1	SK 40	14	100	44	
402.04.14.2	SK 40	14	160	44	
402.04.16.0	SK 40	16	35	45	
402.04.16	SK 40	16	63	48	
402.04.16.1	SK 40	16	100	48	
402.04.16.2	SK 40	16	160	48	
402.04.18	SK 40	18	63	50	
402.04.18.1	SK 40	18	100	50	
402.04.18.2	SK 40	18	160	50	
402.04.20.0	SK 40	20	35	45	
402.04.20	SK 40	20	63	52	
402.04.20.1	SK 40	20	100	52	
402.04.20.2	SK 40	20	160	52	
402.04.25.0	SK 40	25	35	50	
402.04.25	SK 40	25	100	63	
402.04.25.2	SK 40	25	160	63	
402.04.32.0	SK 40	32	65	50	
402.04.32	SK 40	32	100	72	
402.04.32.2	SK 40	32	160	72	
402.04.40	SK 40	40	120	80	



Hinweis : Bohrungstoleranz H4  
Application : Boring tolerance H4  
Indication : Tolérance d'alésage H4  
Açıklama : İç çap toleransı H4

Lieferumfang : Inkl. Spanschraube  
Included : Clamping screw  
Inclus : Vis de serrage  
Teslim Şekli : Sıkma civatası ile birlikte

## Zubehör / Accessories / Accessoires / Yedekler



Spanschrauben  
Clamping screw  
Vis de serrage  
Sıkma civatası

10.20



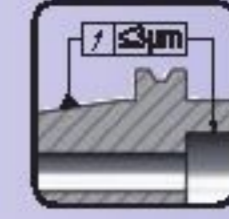
## Fräseraufnahmen DIN 6359 für Zylinderschäfte DIN 1835-B

DIN 69871 AD

End mill holder DIN 6359 for weldon type end mills DIN 1835-B

Porte-fraises DIN 6359 pour queues cylindriques Weldon DIN 1835-B

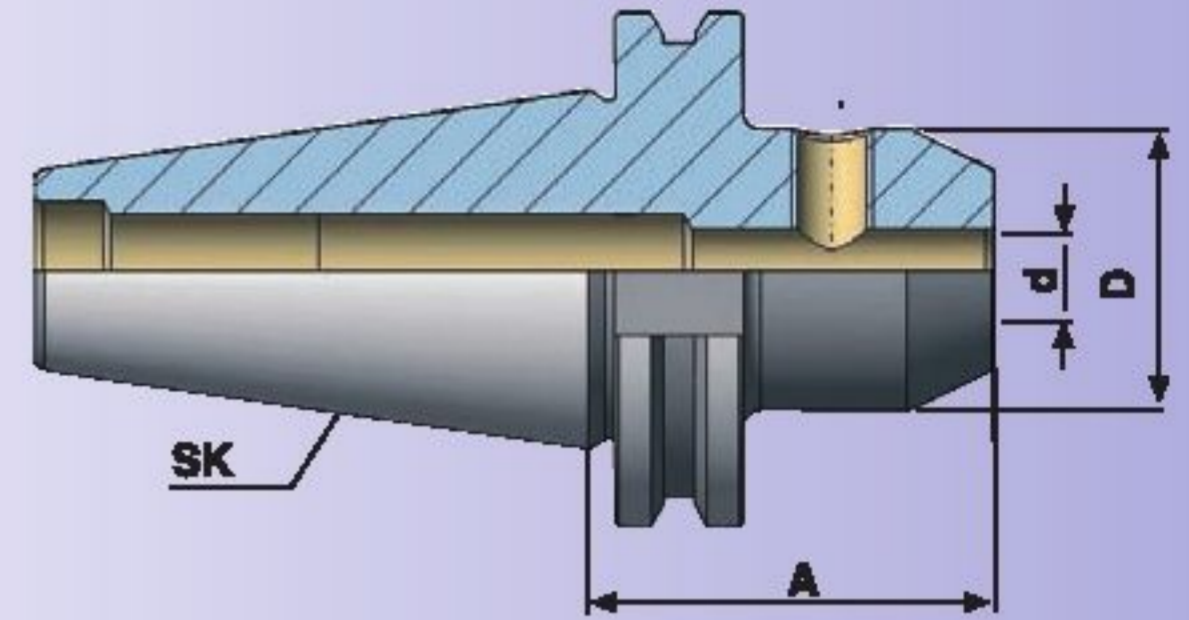
Veldon tutucu DIN 6359 Silindirik şaftlı DIN 1835-B



G 6.3  
15.000  
min<sup>-1</sup>

### FORM AD

Bestell-Nr. Order Nr. Référence Şıparlıq Nr.	SK	d	A	D	Enro
502.04.06	SK 50	6	63	25	
502.04.06.1	SK 50	6	100	25	
502.04.06.2	SK 50	6	160	25	
502.04.08	SK 50	8	63	28	
502.04.08.1	SK 50	8	100	28	
502.04.08.2	SK 50	8	160	28	
502.04.10	SK 50	10	63	35	
502.04.10.1	SK 50	10	100	35	
502.04.10.2	SK 50	10	160	35	
502.04.12	SK 50	12	63	42	
502.04.12.1	SK 50	12	100	42	
502.04.12.2	SK 50	12	160	42	
502.04.14	SK 50	14	63	44	
502.04.14.1	SK 50	14	100	44	
502.04.14.2	SK 50	14	160	44	



Hinweis : Bohrungstoleranz H4  
Application : Boring tolerance H4  
Indication : Tolérance d'alésage H4  
Açıklama : İç çap toleransı H4

Lieferumfang : Inkl. Spanschraube  
Included : Clamping screw  
Inclus : Vis de serrage  
Teslim Şekli : Sıkma civatası ile birlikte

### Zubehör / Accessories / Accessoires / Yedekler



Spanschrauben  
Clamping screw  
Vis de serrage  
Sıkma civatası

## Fräseraufnahmen DIN 6359 für Zylinderschäfte DIN 1835-B

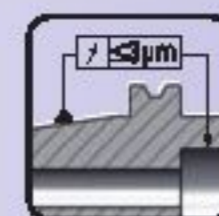
DIN 69871 AD



End mill holder DIN 6359 for weldon type end mills DIN 1835-B

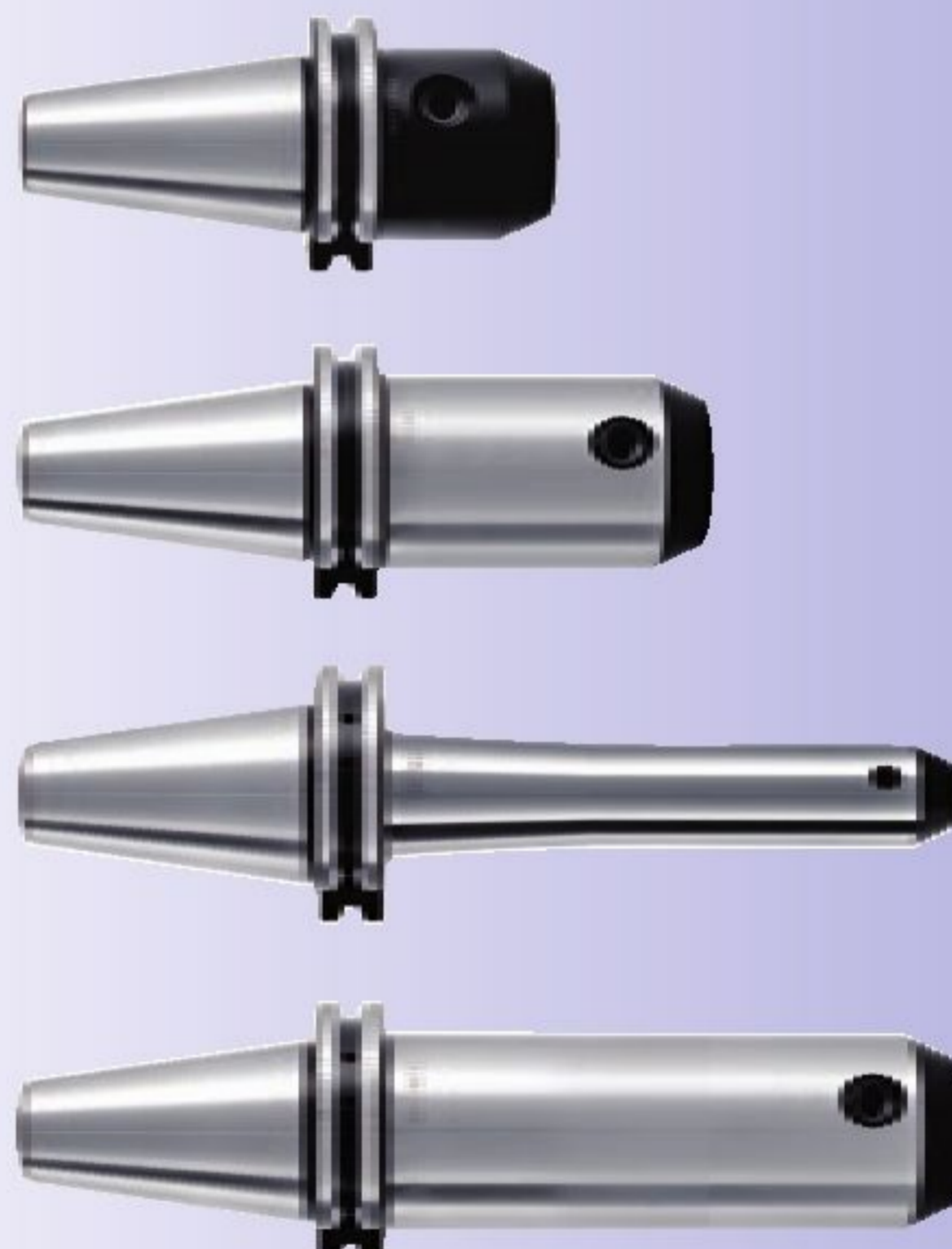
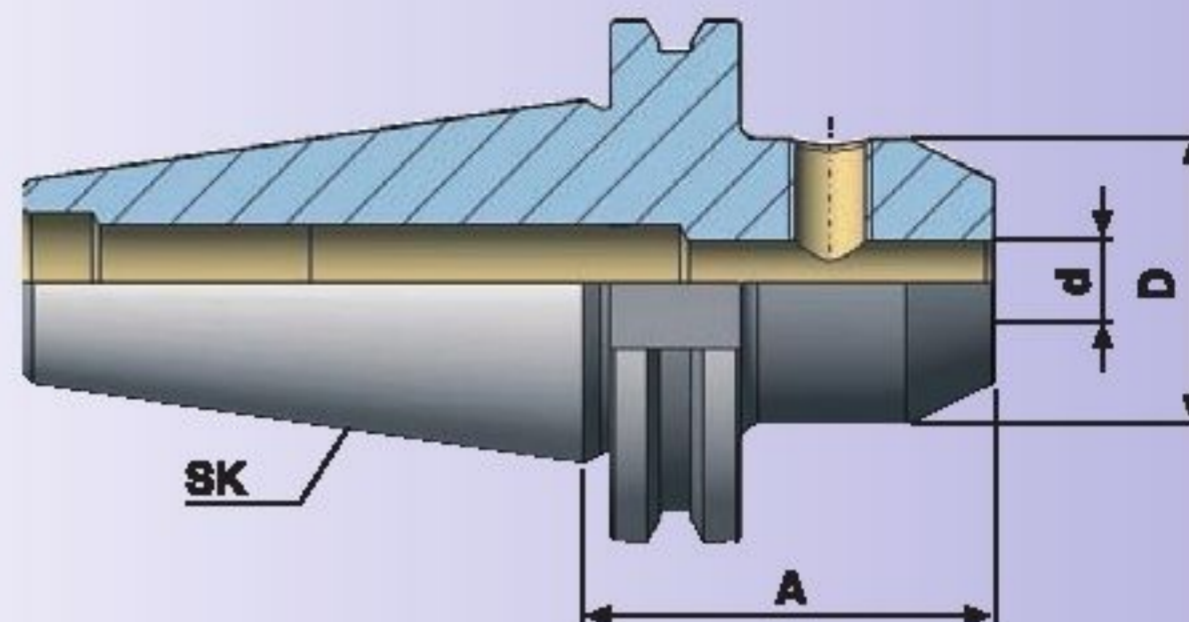
Porte-fraises DIN 6359 pour queues cylindriques Weldon DIN 1835-B

Veldon tutucu DIN 6359 Silindirik şaftlı DIN 1835-B



## FORM AD

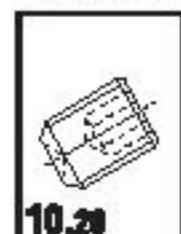
Bestell-Nr. Order Nr. Référence Sipariş Nr.	SK	d	A	D	Euro
502.04.16	SK 50	16	63	48	
502.04.16.1	SK 50	16	100	48	
502.04.16.2	SK 50	16	160	48	
502.04.18	SK 50	18	63	50	
502.04.18.1	SK 50	18	100	50	
502.04.18.2	SK 50	18	160	50	
502.04.20	SK 50	20	63	52	
502.04.20.1	SK 50	20	100	52	
502.04.20.2	SK 50	20	160	52	
502.04.25	SK 50	25	80	65	
502.04.25.1	SK 50	25	120	65	
502.04.25.2	SK 50	25	160	65	
502.04.32	SK 50	32	100	72	
502.04.32.2	SK 50	32	160	72	
502.04.40	SK 50	40	100	80	
502.04.40.2	SK 50	40	160	80	



Hinweis : Bohrungstoleranz H4  
Application : Boring tolerance H4  
Indication : Tolérance d'alésage H4  
Açıklama : İç çap toleransı H4

Lieferumfang : Inkl. Spannschraube  
Included : Clamping screw  
Inclus : Vis de serrage  
Teslim Şekli : Sıkma civatası ile birlikte

## Zubehör / Accessoires / Accessolres / Yedekler



Spannschrauben  
Clamping screw  
Vis de serrage  
Sıkma civatası

10.20



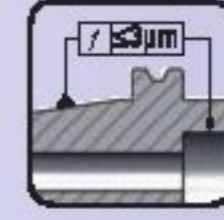
## Fräseraufnahmen DIN 6359 für Zylinderschäfte DIN 1835-B

DIN 69871 AD/B

End mill holder DIN 6359 for weldon type end mills DIN 1835-B

Porte-frases DIN 6359 pour queues cylindriques Weldon DIN 1835-B

Veldon tutucu DIN 6359 Silindirik şaftlı DIN 1835-B

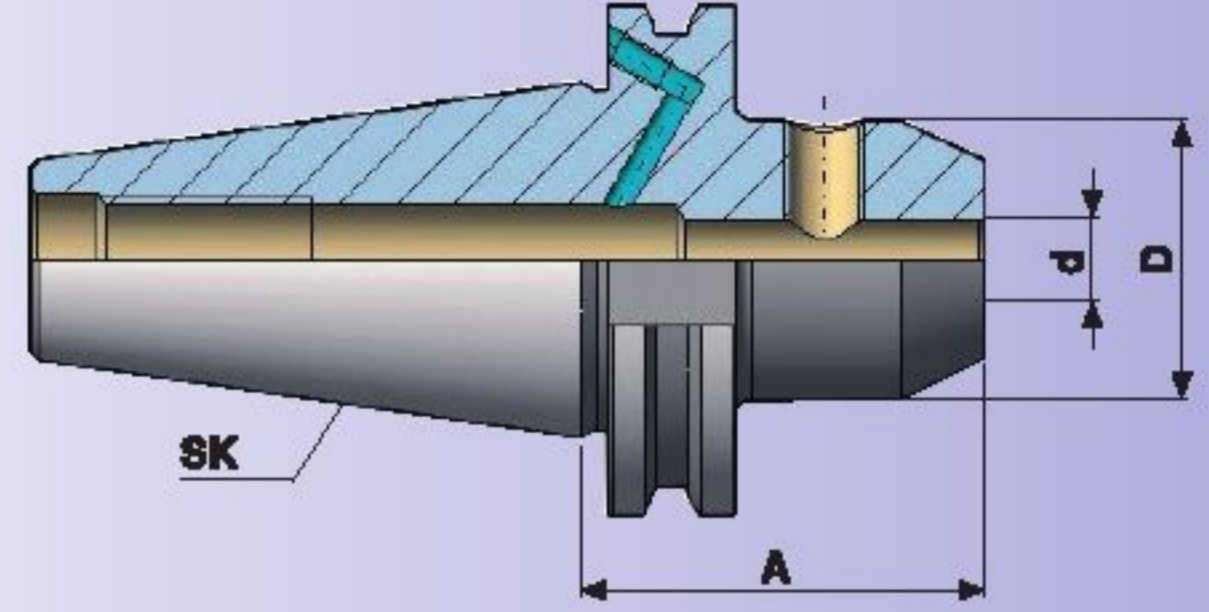


G 6.3  
15.000  
m<sup>-1</sup>



FORM AD/B

Bestell-Nr. Order Nr. Référence Sipariş Nr.	SK	d	A	D	Euro
403.04.06	SK 40	6	50	25	
403.04.06.1	SK 40	6	100	25	
403.04.06.130	SK 40	6	130	25	
403.04.06.2	SK 40	6	160	25	
403.04.06.3	SK 40	6	200	25	
403.04.08	SK 40	8	50	28	
403.04.08.1	SK 40	8	100	28	
403.04.08.130	SK 40	8	130	28	
403.04.08.2	SK 40	8	160	28	
403.04.08.3	SK 40	8	200	28	
403.04.10	SK 40	10	50	35	
403.04.10.1	SK 40	10	100	35	
403.04.10.130	SK 40	10	130	35	
403.04.10.2	SK 40	10	160	35	
403.04.10.3	SK 40	10	200	35	
403.04.12	SK 40	12	50	42	
403.04.12.1	SK 40	12	100	42	
403.04.12.130	SK 40	12	130	42	
403.04.12.2	SK 40	12	160	42	
403.04.12.3	SK 40	12	200	42	
403.04.14	SK 40	14	50	44	
403.04.14.1	SK 40	14	100	44	
403.04.14.130	SK 40	14	130	44	
403.04.14.2	SK 40	14	160	44	
403.04.14.3	SK 40	14	200	44	
403.04.16	SK 40	16	63	48	
403.04.16.1	SK 40	16	100	48	
403.04.16.130	SK 40	16	130	48	
403.04.16.2	SK 40	16	160	48	
403.04.16.3	SK 40	16	200	48	



### Zubehör / Accessories / Accessoires / Yedekler



Spannschrauben  
Clamping screw  
Vis de serrage  
Sıkma civatası

Hinweis : Bohrungstoleranz H4  
Application : Boring tolerance H4  
Indication : Tolérance d'alésage H4  
Açıklama : İç çap toleransı H4

Lieferumfang : Inkl. Spannschraube  
Included : Clamping screw  
Inclus : Vis de serrage  
Teslim Şekli : Sıkma civatası ile birlikte

## Fräseraufnahmen DIN 6359 für Zylinderschäfte DIN 1835-B

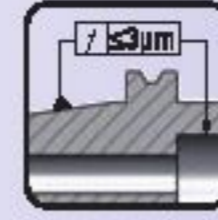
DIN 69871 AD/B



End mill holder DIN 6359 for weldon type end mills DIN 1835-B

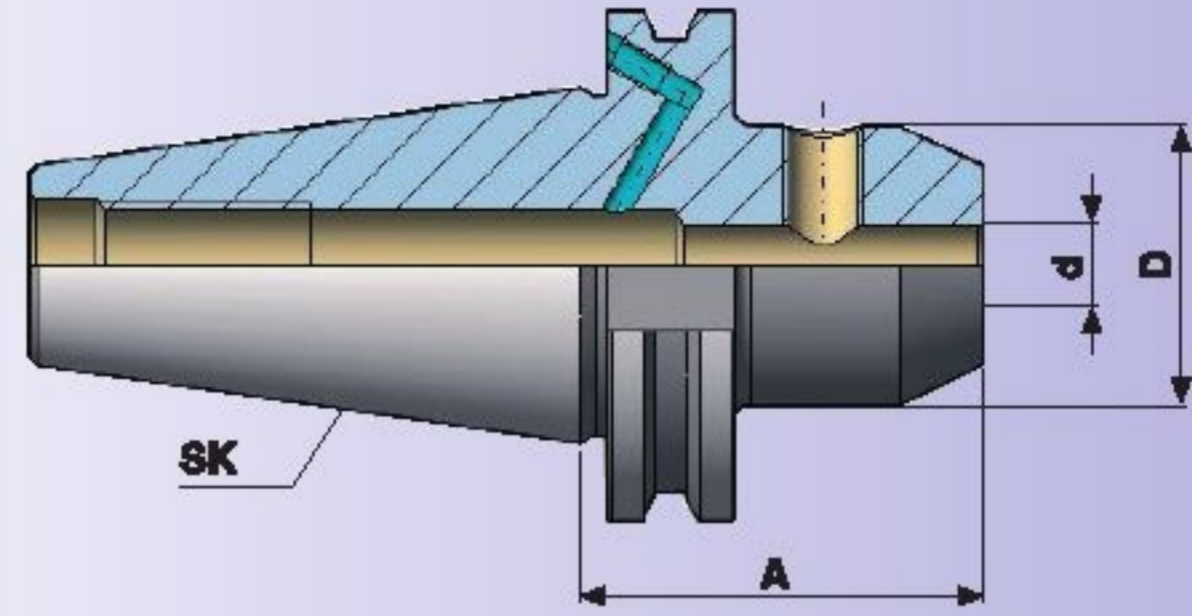
Porte-fraises DIN 6359 pour queues cylindriques Weldon DIN 1835-B

Veldon tutucu DIN 6359 Silindirik şaftlı DIN 1835-B

G 6.3  
15.000  
m<sup>3</sup>

## FORM AD/B

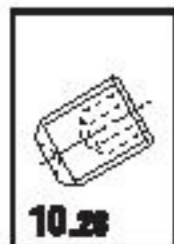
Bestell-Nr. Order Nr. Référence Sipariş Nr.	SK	d	A	D	Euro
403.04.18	SK 40	18	63	50	
403.04.18.1	SK 40	18	100	50	
403.04.18.130	SK 40	18	130	50	
403.04.18.2	SK 40	18	160	50	
403.04.18.3	SK 40	18	200	50	
403.04.20	SK 40	20	63	52	
403.04.20.1	SK 40	20	100	52	
403.04.20.130	SK 40	20	130	52	
403.04.20.2	SK 40	20	160	52	
403.04.20.3	SK 40	20	200	52	
403.04.25	SK 40	25	100	63	
403.04.25.130	SK 40	25	130	63	
403.04.25.2	SK 40	25	160	63	
403.04.25.3	SK 40	25	200	63	
403.04.32	SK 40	32	100	72	
403.04.32.130	SK 40	32	130	72	
403.04.32.2	SK 40	32	160	72	
403.04.40	SK 40	40	120	80	



Hinweis : Bohrungstoleranz H4  
 Application : Boring tolerance H4  
 Indication : Tolérance d'alésage H4  
 Açıklama : İç çap toleransı H4

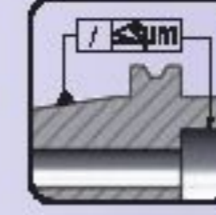
Lieferumfang : Inkl. Spannschraube  
 Included : Clamping screw  
 Inclus : Vis de serrage  
 Teslim Şekli : Sıkma civatası ile birlikte

## Zubehör / Accessories / Accessoires / Yedekler

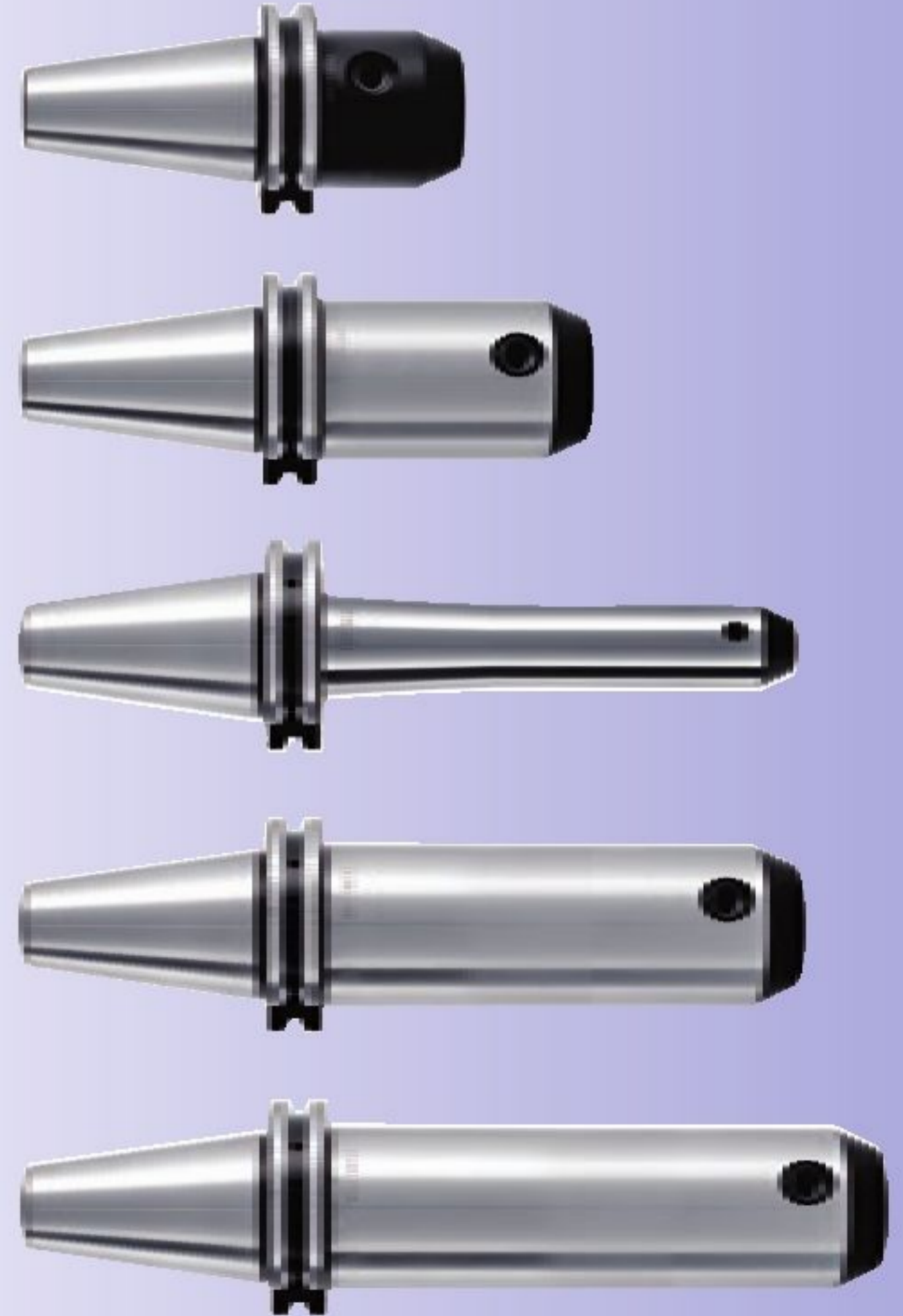
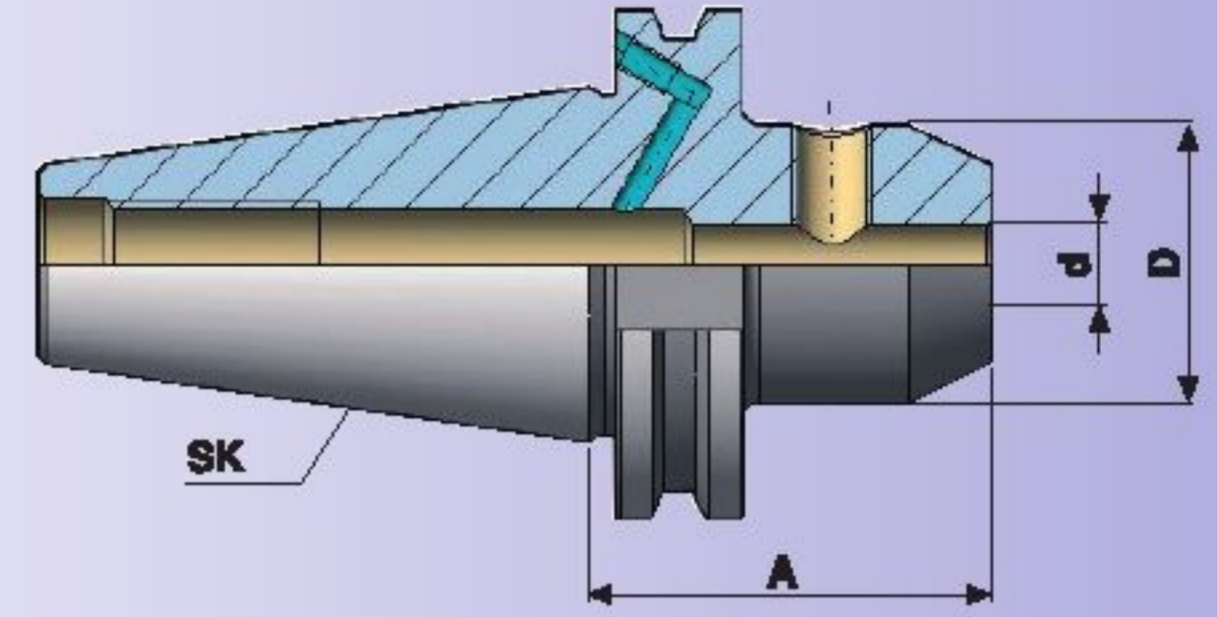
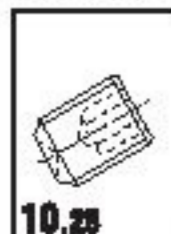


Spannschrauben  
 Clamping screw  
 Vis de serrage  
 Sıkma civatası

10.28

**Fräseraufnahmen DIN 6359 für Zylinderschäfte DIN 1835-B****DIN 69871 AD/B****End mill holder DIN 6359 for weldon type end mills DIN 1835-B****Porte-fraises DIN 6359 pour queues cylindriques Weldon DIN 1835-B****Veldon tutucu DIN 6359 Silindirik şaftlı DIN 1835-B****FORM AD/B**

Bestell-Nr. Order Nr. Référence Şıparlıq Nr.	SK	d	A	D	Euro
503.04.06	SK 50	6	63	25	
503.04.06.1	SK 50	6	100	25	
503.04.06.130	SK 50	6	130	25	
503.04.06.2	SK 50	6	160	25	
503.04.06.3	SK 50	6	200	25	
503.04.08	SK 50	8	63	28	
503.04.08.1	SK 50	8	100	28	
503.04.08.130	SK 50	8	130	28	
503.04.08.2	SK 50	8	160	28	
503.04.08.3	SK 50	8	200	28	
503.04.10	SK 50	10	63	35	
503.04.10.1	SK 50	10	100	35	
503.04.10.130	SK 50	10	130	35	
503.04.10.2	SK 50	10	160	35	
503.04.10.3	SK 50	10	200	35	
503.04.12	SK 50	12	63	42	
503.04.12.1	SK 50	12	100	42	
503.04.12.130	SK 50	12	130	42	
503.04.12.2	SK 50	12	160	42	
503.04.12.3	SK 50	12	200	42	
503.04.14	SK 50	14	63	44	
503.04.14.1	SK 50	14	100	44	
503.04.14.130	SK 50	14	130	44	
503.04.14.2	SK 50	14	160	44	
503.04.14.3	SK 50	14	200	44	

**Zubehör / Accessories / Accessoires / Yedekler**

Spannschrauben  
Clamping screw  
Vis de serrage  
Sıkma civatası

**1.14**

Hinweis : Bohrungstoleranz H4  
Application : Boring tolerance H4  
Indication : Tolérance d'alésage H4  
Açıklama : İç çap toleransı H4

Lieferumfang : Inkl. Spannschraube  
Included : Clamping screw  
Inclus : Vis de serrage  
Teslim Şekli : Sıkma civatası ile birlikte



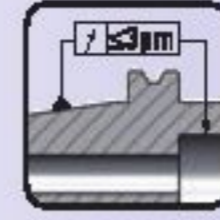
## Fräseraufnahmen DIN 6359 für Zylinderschäfte DIN 1835-B

DIN 69871 AD/B

End mill holder DIN 6359 for weldon type end mills DIN 1835-B

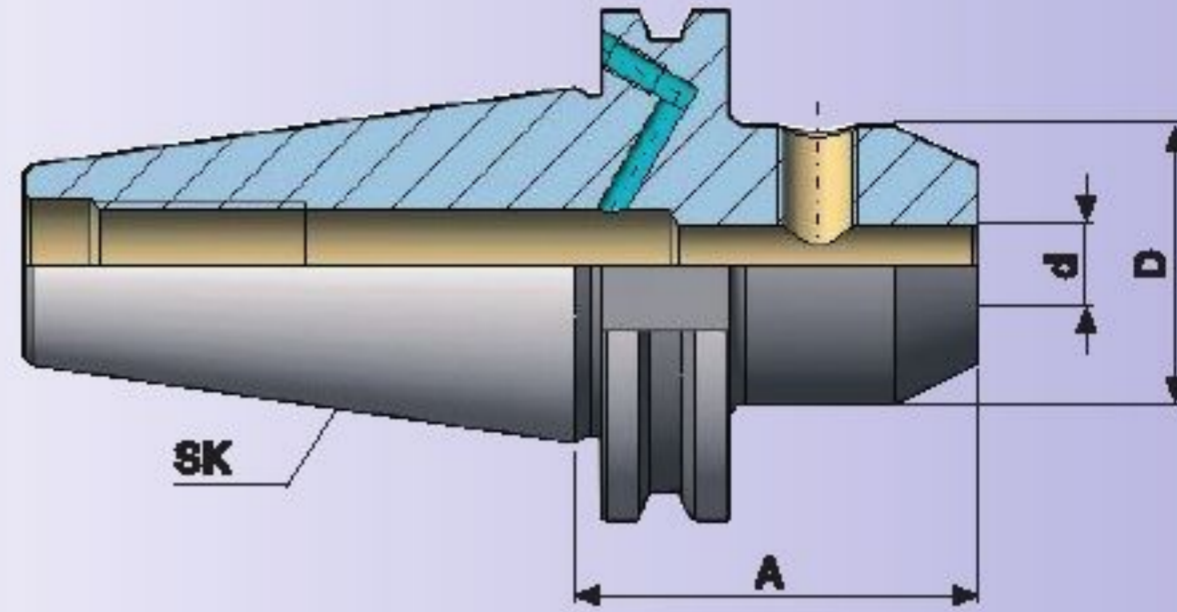
Porte-fraises DIN 6359 pour queues cylindriques Weldon DIN 1835-B

Veldon tutucu DIN 6359 Silindirik şaftlı DIN 1835-B

G 6.3  
15.000  
min<sup>-1</sup>

FORM AD/B

Bestell-Nr. Order Nr. Référence Şıparış Nr.	SK	d	A	D	Euro
503.04.16	SK 50	16	63	48	
503.04.16.1	SK 50	16	100	48	
503.04.16.130	SK 50	16	130	48	
503.04.16.2	SK 50	16	160	48	
503.04.16.3	SK 50	16	200	48	
503.04.18	SK 50	18	63	50	
503.04.18.1	SK 50	18	100	50	
503.04.18.130	SK 50	18	130	50	
503.04.18.2	SK 50	18	160	50	
503.04.18.3	SK 50	18	200	50	
503.04.20	SK 50	20	63	52	
503.04.20.1	SK 50	20	100	52	
503.04.20.130	SK 50	20	130	52	
503.04.20.2	SK 50	20	160	52	
503.04.20.3	SK 50	20	200	52	
503.04.25	SK 50	25	80	65	
503.04.25.1	SK 50	25	120	65	
503.04.25.2	SK 50	25	160	65	
503.04.32	SK 50	32	100	72	
503.04.32.130	SK 50	32	130	72	
503.04.32.2	SK 50	32	160	72	
503.04.40	SK 50	40	100	80	
503.04.40.2	SK 50	40	160	80	



Hinweis : Bohrungstoleranz H4  
Application : Boring tolerance H4  
Indication : Tolérance d'alésage H4  
Açıklama : İç çap toleransı H4

Lieferumfang : Inkl. Spannschraube  
Included : Clamping screw  
Inclus : Vis de serrage  
Teslim Şekli : Sıkma civatası ile birlikte

## Zubehör / Accessories / Accessoires / Yedekler



Spannschrauben  
Clamping screw  
Vis de serrage  
Sıkma civatası

10.20





## Fräseraufnahmen DIN 6359 mit Kühlkanal für Zylinderschäfte DIN 1835-B DIN 69871 AD/B

End mill holder DIN 6359 with coolant channel for weldon type end mills DIN 1835-B

Porte-fraises DIN 6359 avec canal d'arrosage pour queues cylindriques Weldon DIN 1835-B

Veldon tutucu DIN 6359 Silindirik shaftlı DIN 1835-B içten soğutma kanallı

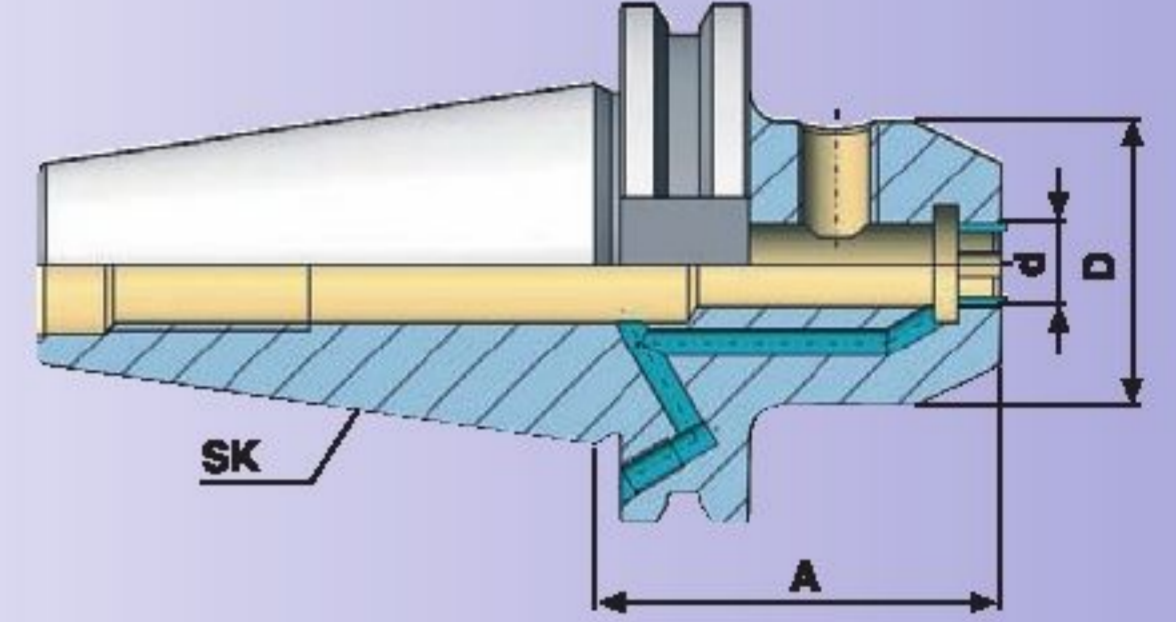


G 6.3  
15.000  
min<sup>-1</sup>



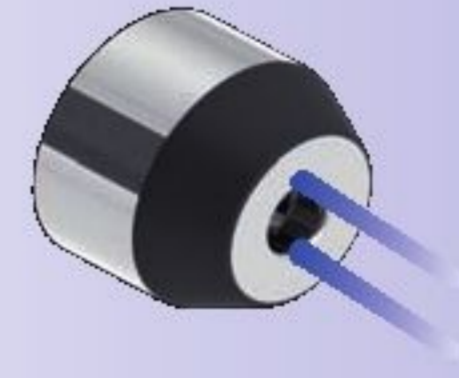
FORM AD/B

Bestell-Nr. Order Nr. Référence Sipariş Nr.	SK	d	A	D	Eura
403.04.06.K	SK 40	6	50	25	
403.04.06.1.K	SK 40	6	100	25	
403.04.08.K	SK 40	8	50	28	
403.04.08.1.K	SK 40	8	100	28	
403.04.10.K	SK 40	10	50	35	
403.04.10.1.K	SK 40	10	100	35	
403.04.12.K	SK 40	12	50	42	
403.04.12.1.K	SK 40	12	100	42	
403.04.14.K	SK 40	14	50	44	
403.04.14.1.K	SK 40	14	100	44	
403.04.16.K	SK 40	16	63	48	
403.04.16.1.K	SK 40	16	100	48	
403.04.18.K	SK 40	18	63	50	
403.04.18.1.K	SK 40	18	100	50	
403.04.20.K	SK 40	20	63	52	
403.04.20.1.K	SK 40	20	100	52	
403.04.25.K	SK 40	25	100	63	
403.04.32.K	SK 40	32	100	72	
403.04.40.K	SK 40	40	120	80	

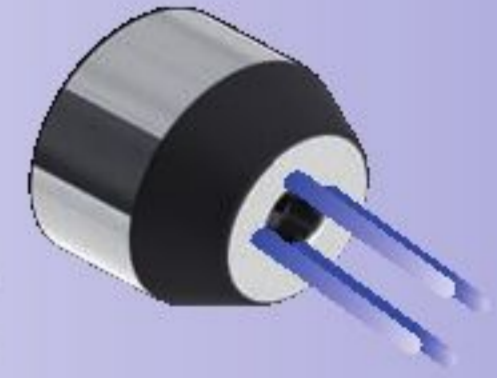


Hinweis : Bohrungstoleranz H4  
Application : Boring tolerance H4  
Indication : Tolérance d'alésage H4  
Açıklama : İç çap toleransı H4

Lieferumfang : Inkl. Spanschraube und O-Ring  
Included : Clamping screw and O-Ring  
Inclus : Vis de serrage O-Ring  
Teslim Şekli : Sıkma civatası ve O-Ring ile birlikte



d  
6 - 18



d  
20 - 40

### Zubehör / Accessories / Accessoires / Yedekler



10.26

Spanschrauben  
Clamping screw  
Vis de serrage  
Sıkma civatası

## Fräseraufnahmen DIN 6359 mit Kühlkanal für Zylinderschäfte DIN 1835-B DIN 69871 AD/B



End mill holder DIN 6359 with coolant channel for weldon type end mills DIN 1835-B

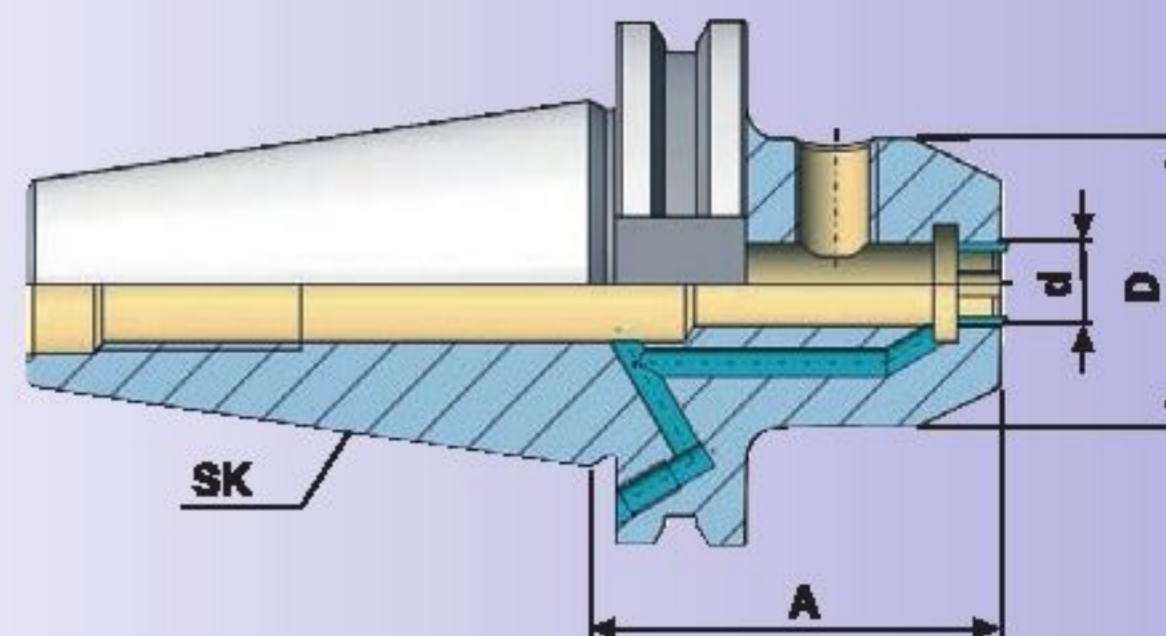
Porte-fraises DIN 6359 avec canal d'arrosage pour queues cylindriques Weldon DIN 1835-B

Weldon tutucu DIN 6359 Silindirik şaftlı DIN 1835-B içten soğutma kanallı

G 6.3  
15.000  
min<sup>-1</sup>

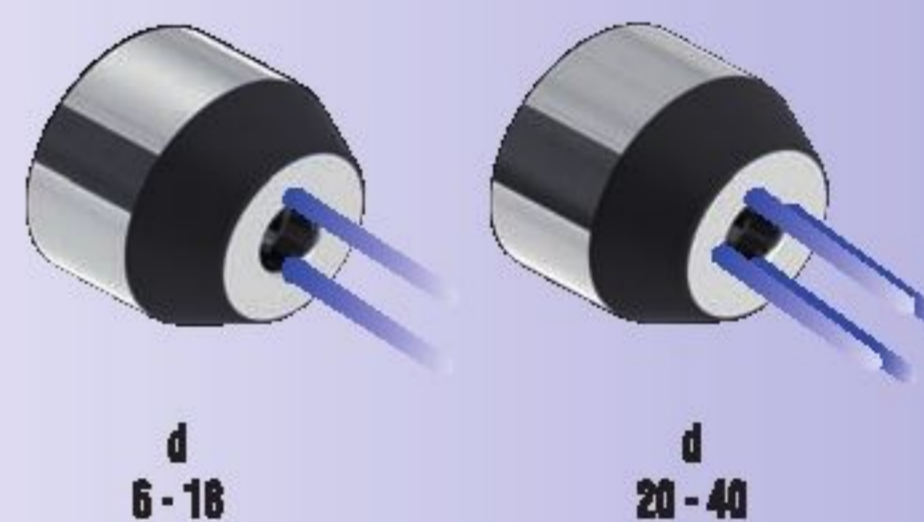
FORM AD/B

Bestell-Nr. Order Nr. Référence Şıparş Nr.	SK	d	A	D	Euro
503.04.06.K	SK 50	6	63	25	
503.04.08.K	SK 50	8	63	28	
503.04.10.K	SK 50	10	63	35	
503.04.12.K	SK 50	12	63	42	
503.04.14.K	SK 50	14	63	44	
503.04.16.K	SK 50	16	63	48	
503.04.18.K	SK 50	18	63	50	
503.04.20.K	SK 50	20	63	52	
503.04.25.K	SK 50	25	80	65	
503.04.32.K	SK 50	32	100	72	
503.04.40.K	SK 50	40	100	80	



Hinweis : Bohrungstoleranz H4  
 Application : Boring tolerance H4  
 Indication : Tolérance d'alésage H4  
 Açıklama : İç çap toleransı H4

Lieferumfang : Inkl. Spannschraube und O-Ring  
 Included : Clamping screw and O-Ring  
 Inclus : Vis de serrage O-Ring  
 Teslim Şekli : Sıkma civatası ve O-Ring ile birlikte



## Zubehör / Accessories / Accessoires / Yedekler



Spannschrauben  
 Clamping screw  
 Vis de serrage  
 Sıkma civatası

10.28

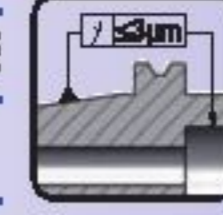


## Fräseraufnahmen DIN 6359 Whistle Notch für Zylinderschäfte DIN 1835-E DIN 69871 AD/B

End mill holder DIN 6359 Whistle Notch for end mills DIN 1835-E

Porte-fraises DIN 6359 Whistle Notch pour queues cylindriques DIN 1835-E

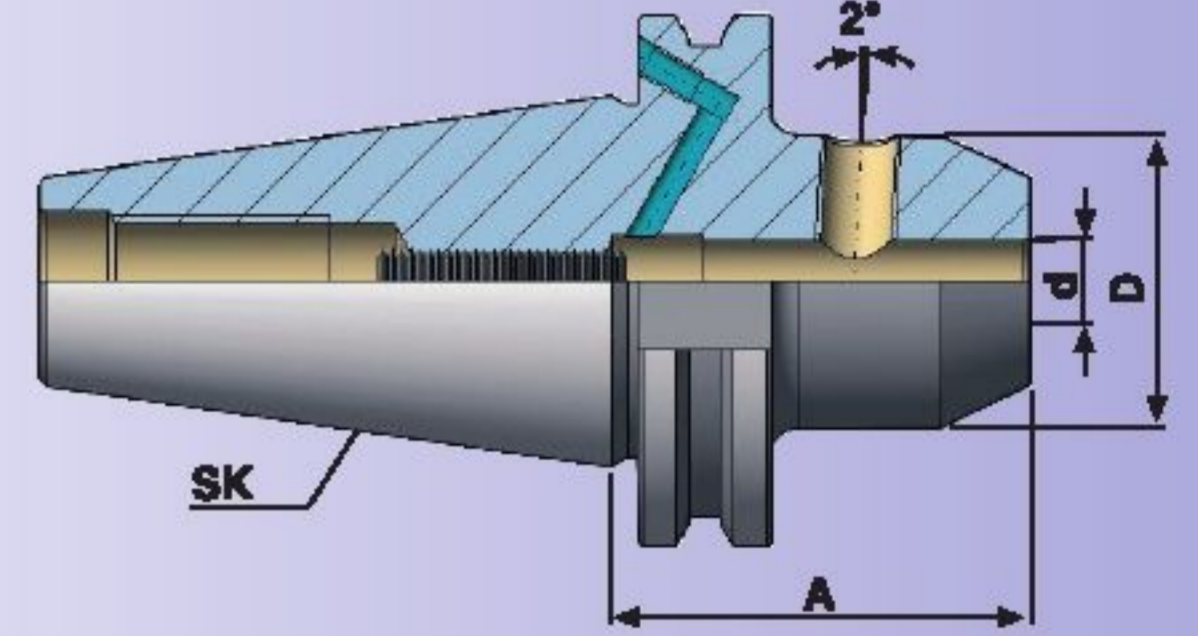
Veldon tutucu DIN 6359 Silindirik şaftlı DIN 1835-E



FORM AD/B

Bestell-Nr. Order Nr. Référence Sipariş Nr.	SK	d	A	D	Euro
403.05.06	SK 40	6	50	25	
403.05.08	SK 40	8	50	28	
403.05.10	SK 40	10	50	35	
403.05.12	SK 40	12	50	42	
403.05.14	SK 40	14	50	44	
403.05.16	SK 40	16	63	48	
403.05.18	SK 40	18	63	50	
403.05.20	SK 40	20	63	52	
403.05.25	SK 40	25	100	63	
403.05.32	SK 40	32	100	72	
403.05.40	SK 40	40	120	80	

503.05.06	SK 50	6	63	25	
503.05.08	SK 50	8	63	28	
503.05.10	SK 50	10	63	35	
503.05.12	SK 50	12	63	42	
503.05.14	SK 50	14	63	44	
503.05.16	SK 50	16	63	48	
503.05.18	SK 50	18	63	50	
503.05.20	SK 50	20	63	52	
503.05.25	SK 50	25	80	65	
503.05.32	SK 50	32	100	72	
503.05.40	SK 50	40	100	80	



Hinweis : Bohrungstoleranz H4  
Application : Boring tolerance H4  
Indication : Tolérance d'alésage H4  
Açıklama : İç çap toleransı H4

Lieferumfang : Inkl. Spannschraube und Anschlagsschraube  
Included : Clamping screw and stop screw  
Inclus : Vis de serrage et vis ajuster  
Teslim Şekli : Sıkma civatası ve dayama civatası ile birlikte

### Zubehör / Accessories / Accessoires / Yedekler



Spannschrauben  
Clamping screw  
Vis de serrage  
Sıkma civatası



Anschlagsschraube  
Stop screw  
Vis ajuster  
Dayama civatası

## Zwischenhülsen für MK mit Austreibblappen DIN 6383

DIN 69871 AD



DIN 69871

Morse taper adaptor DIN 6383

Douilles Intermédiaires pour outils à cône Morse DIN 6383

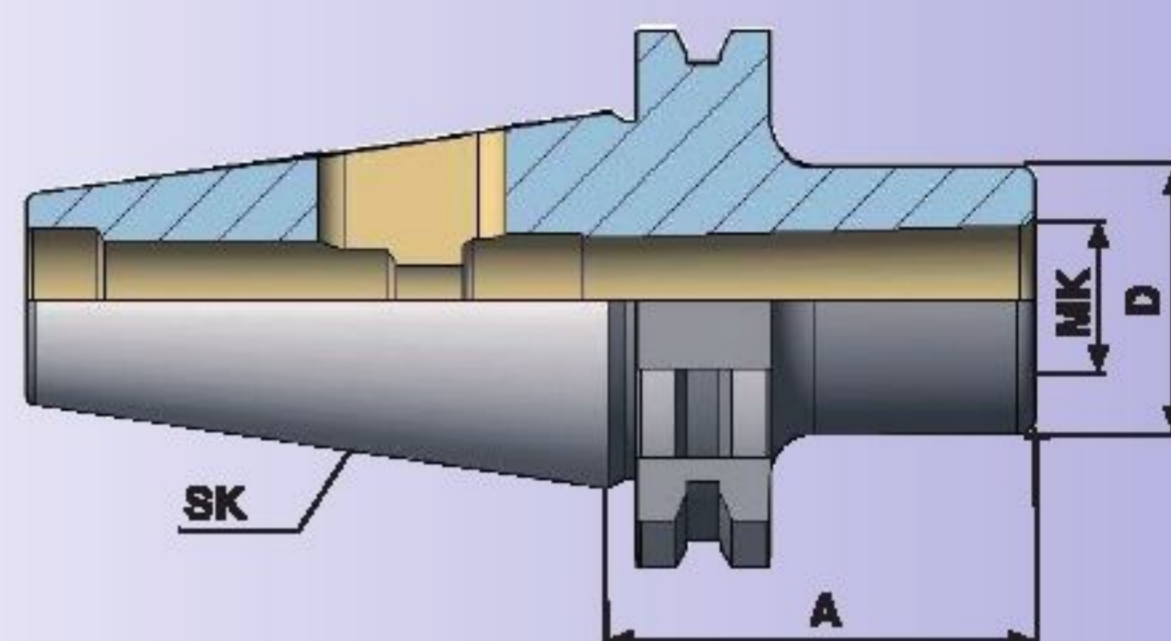
Mors adaptörü DIN 6383



G 6.3  
15.000  
h<sub>9</sub>/k<sub>9</sub>

### FORM AD

Bestell-Nr. Order Nr. Référence Sipariş Nr.	SK	MK	A	D	Euro
302.07.01	SK 30	1	50	25	
302.07.02	SK 30	2	65	32	
302.07.03	SK 30	3	80	40	
402.07.01	SK 40	1	50	25	
402.07.02	SK 40	2	50	32	
402.07.02.1	SK 40	2	117	32	
402.07.03	SK 40	3	70	40	
402.07.03.1	SK 40	3	133	40	
402.07.04	SK 40	4	95	48	
402.07.04.1	SK 40	4	156	48	
502.07.01	SK 50	1	45	25	
502.07.02	SK 50	2	60	32	
502.07.02.1	SK 50	2	117	32	
502.07.03	SK 50	3	65	40	
502.07.03.1	SK 50	3	137	40	
502.07.04	SK 50	4	95	48	
502.07.04.1	SK 50	4	167	48	
502.07.05	SK 50	5	105	63	
502.07.05.1	SK 50	5	197	63	





## Zwischenhülsen für MK mit Austreibblappen DIN 6383

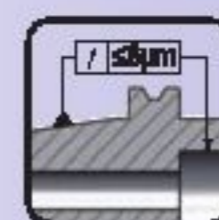
DIN 69871 AD/B

Morse taper adaptor DIN 6383

Douilles Intermédiaires pour outils à cône Morse DIN 6383

Mors adaptörü DIN 6383

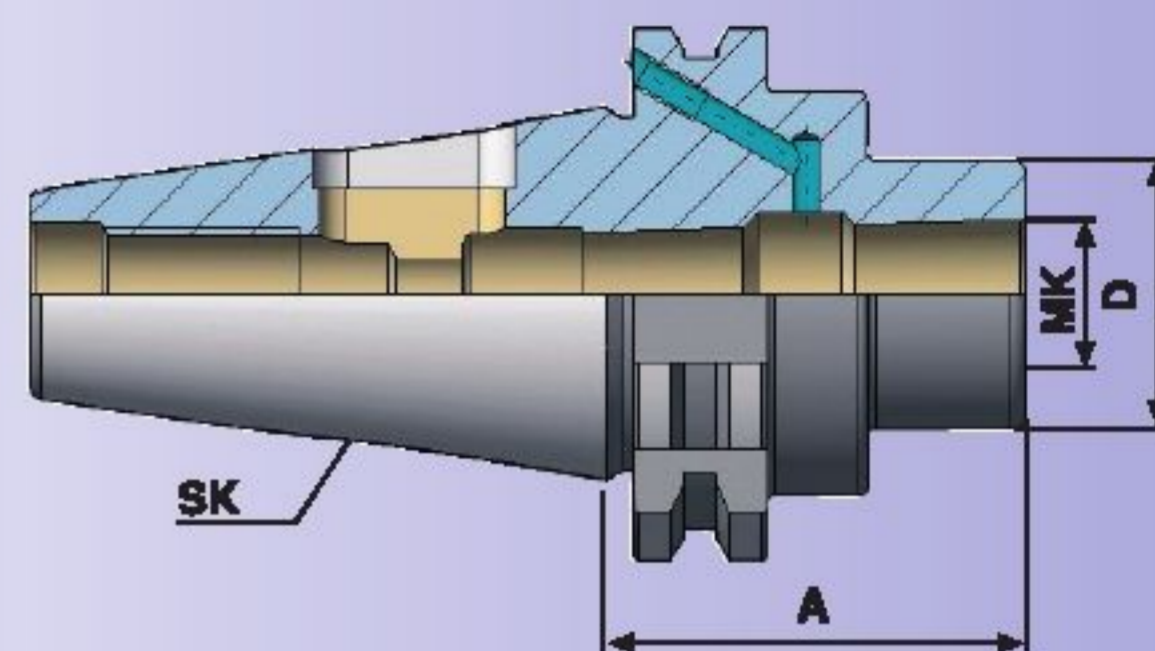
FORM AD/B



G 6.3  
15.000  
min<sup>-1</sup>



Bestell-Nr. Order Nr. Référence Sipariş Nr.	SK	MK	A	D	Euro
403.07.01	SK 40	1	50	25	
403.07.02	SK 40	2	50	32	
403.07.03	SK 40	3	70	40	
403.07.04	SK 40	4	95	48	
503.07.01	SK 50	1	45	25	
503.07.02	SK 50	2	60	32	
503.07.03	SK 50	3	65	40	
503.07.04	SK 50	4	95	48	
503.07.05	SK 50	5	105	63	



## Zwischenhülsen für MK mit Anzugsgewinde DIN 6364

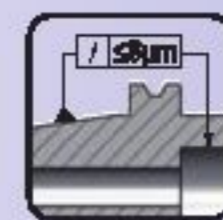
DIN 69871 A



Morse taper adaptor for tools with morse taper shank and drawbar thread DIN 6364

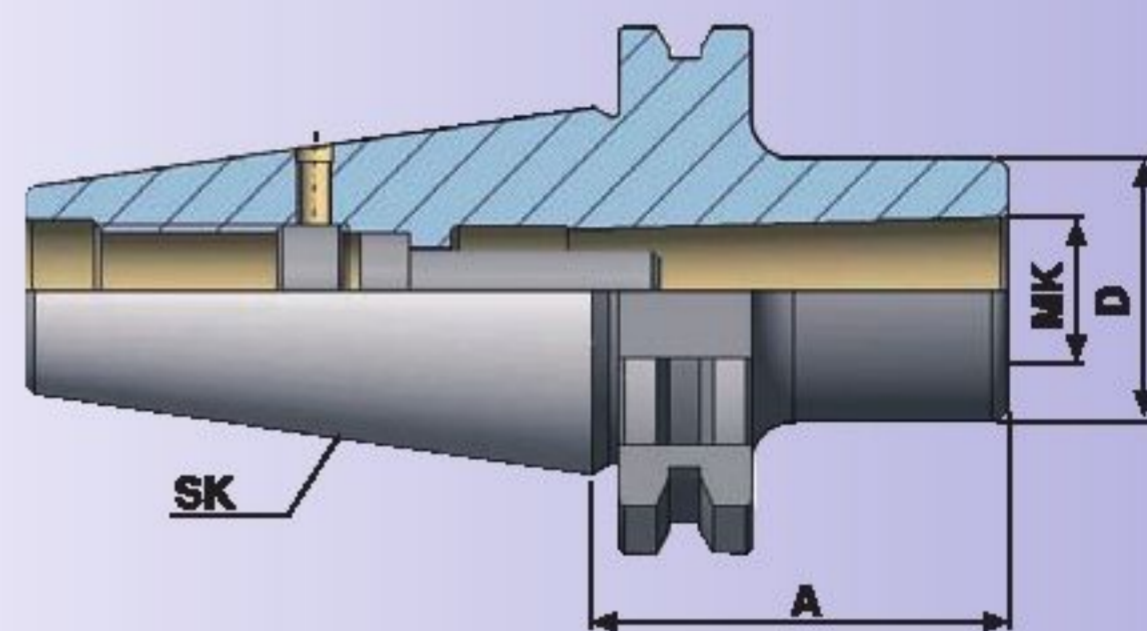
Douilles Intermédiaires pour outils à cône Morse à trou fileté DIN 6364

Mors adaptörü Çektirme civatalı DIN 6364

G 6.3  
15.000

## FORM A

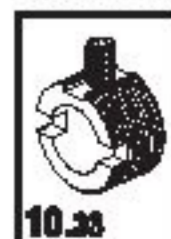
Bestell-Nr. Order Nr. Référence Sipariş Nr.	SK	MK	A	D	Euro
402.08.01	SK 40	1	50	25	
402.08.02	SK 40	2	50	32	
402.08.03	SK 40	3	70	40	
402.08.04	SK 40	4	95	48	
402.08.04 A*	SK 40	4	110	63	
502.08.01	SK 50	1	45	25	
502.08.02	SK 50	2	60	32	
502.08.03	SK 50	3	65	40	
502.08.04	SK 50	4	70	48	
502.08.04 A*	SK 50	4	85	63	
502.08.05	SK 50	5	100	63	
502.08.05 A*	SK 50	5	118	78	



- \* Mit Mitnahmeausfräsung nach DIN 2201
- \* With driving facilities to DIN 2201
- \* Avec douille d'accouplement de fraisure DIN 2201
- \* Taşıyıcı yuvalı DIN 2201

Lieferung erfolgt mit eingebauter Schraube  
Delivery with built-in screw  
Livraison avec vis incorporée  
Montaj civatası ile beraber

## Zubehör / Accessories / Accessoires / Yedekler



Halter ring  
Guard ring  
Bague de maintien  
Tutucu yüzük



Anzugschraube  
Bolt  
Tirette  
Civata



## Zwischenhülse / Reduzierhülse

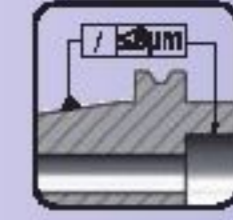
DIN 69871 A

Reduction Sleeves

Douilles de réduction

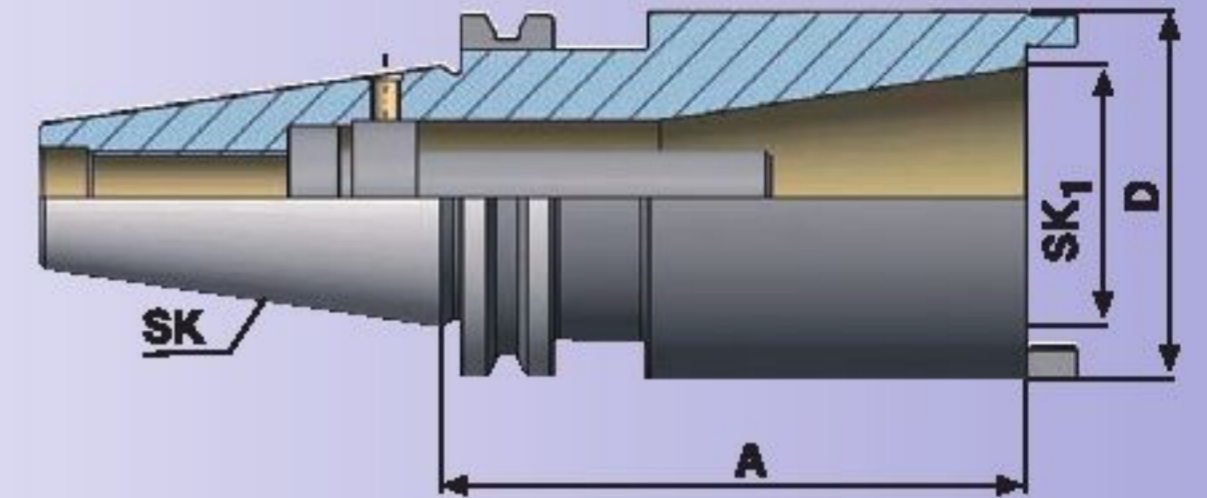
Çektirme civatalı Redüksiyon

FORM A



G 6.3  
15.000  
min<sup>-1</sup>

Bestell-Nr. Order Nr. Références Sipariş Nr.	SK	SK <sub>1</sub>	A	D	Euro
402.09.30	SK 40	SK 30	50	50	
402.09.40	SK 40	SK 40	100	63	
502.09.40	SK 50	SK 40	70	70	
502.09.50	SK 50	SK 50	120	97	



Lieferung erfolgt mit eingebauter Schraube für  
Werkzeuge mit gekürztem Stellkegel  
Schraube für DIN 2080 Werkzeuge beiliegend  
Including a built-in screw for shortened taper tools,  
additional one screw for DIN 2080 tools  
Livraison avec vis incorporée pour outils à cônes court  
Vis pour outils DIN 2080 incluse  
DIN 2080 Konik çektirme civatası ile birlikte

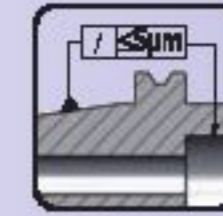
## Zubehör / Accessoires / Accessoires / Yedekler



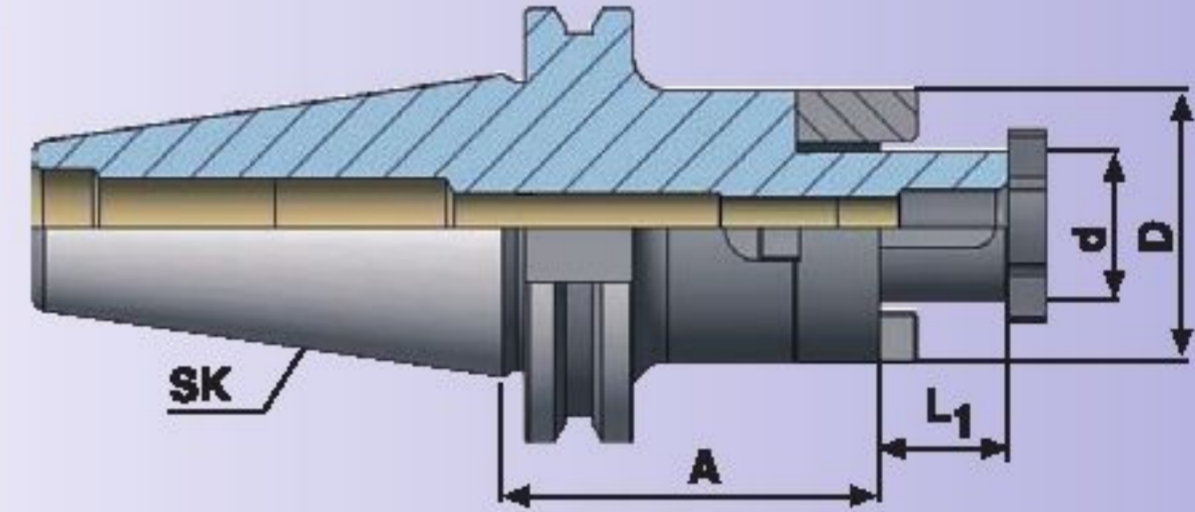
Halter ring  
Guard ring  
Bague de maintien  
Tutucu yüzük



Anzugschraube  
Bolt  
Tirette  
Çivata

**Kombl - Aufsteckfräserdorne DIN 6358****DIN 69871 AD****Combl shell mill holder DIN 6358****Porte-fraises à double usage pour fraises à entraînement par clavette ou tenon DIN 6358****Kombine Malafa DIN 6358****FORM AD**
**G 6.3**  
**15.000**  
 $\text{mm}^{-1}$ 

Bestell-Nr. Order Nr. Référence Sipariş Nr.	SK	d	A	L1	D	Euro
302.10.16	SK 30	16	50	17	32	
302.10.22	SK 30	22	50	19	40	
302.10.27	SK 30	27	55	21	48	
302.10.32	SK 30	32	60	24	58	
402.10.16	SK 40	16	55	17	32	
402.10.16.1	SK 40	16	100	17	32	
402.10.22	SK 40	22	55	19	40	
402.10.22.1	SK 40	22	100	19	40	
402.10.27	SK 40	27	55	21	48	
402.10.27.1	SK 40	27	100	21	48	
402.10.32	SK 40	32	60	24	58	
402.10.32.1	SK 40	32	100	24	58	
402.10.40	SK 40	40	60	27	70	
402.10.40.1	SK 40	40	100	27	70	
502.10.16	SK 50	16	55	17	32	
502.10.16.1	SK 50	16	100	17	32	
502.10.22	SK 50	22	55	19	40	
502.10.22.1	SK 50	22	100	19	40	
502.10.27	SK 50	27	55	21	48	
502.10.27.1	SK 50	27	100	21	48	
502.10.32	SK 50	32	55	24	58	
502.10.32.1	SK 50	32	100	24	58	
502.10.40	SK 50	40	55	27	70	
502.10.40.1	SK 50	40	100	27	70	



Lieferumfang : Inklusive Paßfeder, Mitnehmerring und Fräseranzugsschraube  
 Included : Milling cutter retention, screw, drive key  
 with threaded hole for push-out screw, combination drive ring  
 Inclus : Clavette, bague d'entraînement et vis de serrage  
 Teslim Şekli : Alin civatası, kaması ve tırnaklı pulu ile birlikte

**Zubehör / Accessories / Accessoires / Yedekler**

Mitnehmerringe DIN 6366  
 Clutch drive rings to DIN 6366  
 Bague d'entraînement DIN 6366  
 Tırnaklı pul DIN 6366



Fräseranzugschrauben DIN 6367  
 Draw-in bolt DIN 6367  
 Vis de serrage DIN 6367  
 Alin sızma civatası DIN 6367



Spannschlüssel DIN 6368 für Aufsteckdorne  
 Wrench DIN 6368  
 Clé de serrage DIN 6368  
 Alin civatası sıkma anahtarı DIN 6368



Paßfeder  
 Drive key  
 Ressort de passage  
 Kama





## Kombi - Aufsteckfräserdorne DIN 6358

DIN 69871 AD/B

### Combi shell mill holder DIN 6358

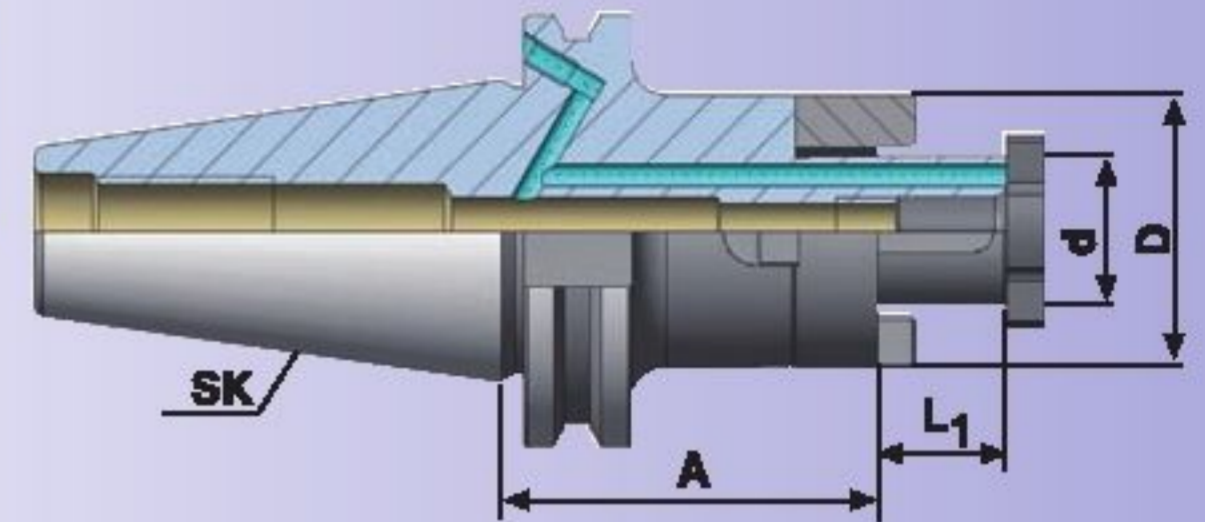
Porte-fraises à double usage pour fraises à entraînement par clavette ou tenon DIN 6358

### Kombine Malafa DIN 6358

### FORM AD/B

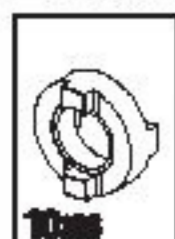


Bestell-Nr. Order Nr. Référence Sipariş Nr.	SK	d	A	L <sub>1</sub>	D	Euro
403.10.16	SK 40	16	55	17	32	
403.10.16.1	SK 40	16	100	17	32	
403.10.16.130	SK 40	16	130	17	32	
403.10.16.2	SK 40	16	160	17	32	
403.10.16.3	SK 40	16	200	17	32	
403.10.22	SK 40	22	55	19	40	
403.10.22.1	SK 40	22	100	19	40	
403.10.22.130	SK 40	22	130	19	40	
403.10.22.2	SK 40	22	160	19	40	
403.10.22.3	SK 40	22	200	19	40	
403.10.27	SK 40	27	55	21	48	
403.10.27.1	SK 40	27	100	21	48	
403.10.27.130	SK 40	27	130	21	48	
403.10.27.2	SK 40	27	160	21	48	
403.10.27.3	SK 40	27	200	21	48	
403.10.32	SK 40	32	60	24	58	
403.10.32.1	SK 40	32	100	24	58	
403.10.32.130	SK 40	32	130	24	58	
403.10.32.2	SK 40	32	160	24	58	
403.10.32.3	SK 40	32	200	24	58	
403.10.40	SK 40	40	60	27	70	
403.10.40.1	SK 40	40	100	27	70	
403.10.40.130	SK 40	40	130	27	70	
403.10.40.2	SK 40	40	160	27	70	
403.10.40.3	SK 40	40	200	27	70	



Lieferumfang : Inklusive Paßfeder, Mitnehmerring und Fräseranzugsschraube  
Included : Milling cutter retention, screw, drive key  
with threaded hole for push-out screw, combination drive ring  
Inclus : Clavette, bague d'entraînement et vis de serrage  
Teslim Şekli : Alın civatası, kaması ve tırmaklı pulu ile birlikte

### Zubehör / Accessories / Accessoires / Yedekler



Mitnehmerringe DIN 6366  
Clutch drive rings to DIN 6366  
Bague d'entraînement DIN 6366  
Tırmaklı pul DIN 6366



Fräseranzugschrauben DIN 6367  
Drawn In bolt DIN 6367  
Vis de serrage DIN 6367  
Alın silme civatası DIN 6367



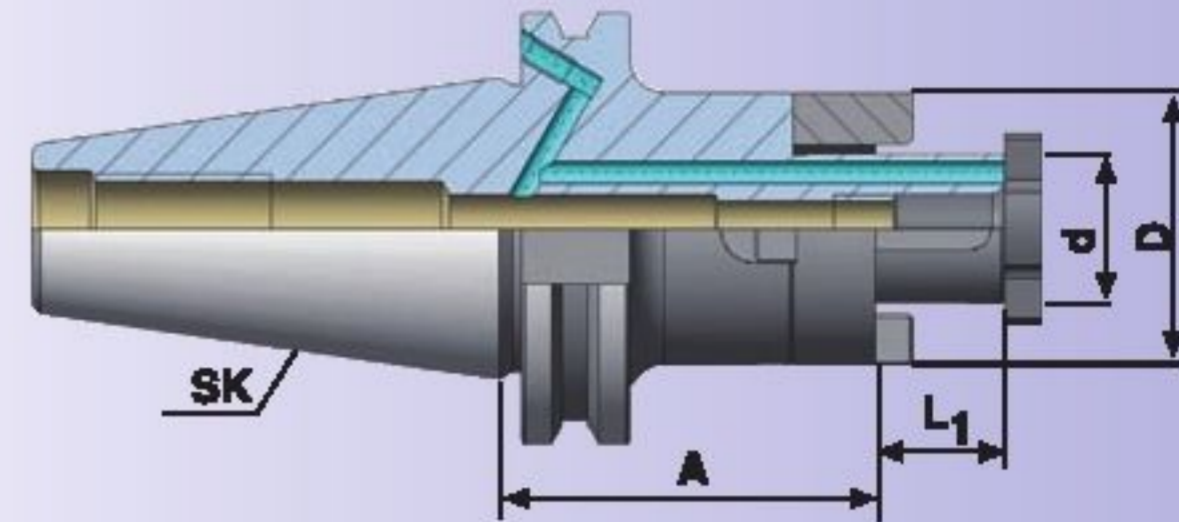
Spannschlüssel DIN 6368 für Aufsteckdorne  
Wrench DIN 6368  
Clé de serrage DIN 6368  
Alın civatası silme anahtar DIN 6368



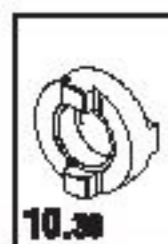
Paßfeder  
Drive key  
Ressort de passage  
Kama

**Kombi - Aufsteckfräserdorne DIN 6358****DIN 69871 AD/B****DIN 69871****Combi shell mill holder DIN 6358****Porte-fraises à double usage pour fraises à entraînement par clavette ou tenon DIN 6358****Kombine Malafa DIN 6358****FORM AD/B****G 6.3  
15.000  
min<sup>-1</sup>**

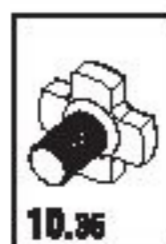
Bestell-Nr. Order Nr. Référence Şipariş Nr.	SK	d	A	L1	D	Euro
503.10.16	SK 50	16	55	17	32	
503.10.16.1	SK 50	16	100	17	32	
503.10.16.130	SK 50	16	130	17	32	
503.10.16.2	SK 50	16	160	17	32	
503.10.16.3	SK 50	16	200	17	32	
503.10.22	SK 50	22	55	19	40	
503.10.22.1	SK 50	22	100	19	40	
503.10.22.130	SK 50	22	130	19	40	
503.10.22.2	SK 50	22	160	19	40	
503.10.22.3	SK 50	22	200	19	40	
503.10.27	SK 50	27	55	21	48	
503.10.27.1	SK 50	27	100	21	48	
503.10.27.130	SK 50	27	130	21	48	
503.10.27.2	SK 50	27	160	21	48	
503.10.27.3	SK 50	27	200	21	48	
503.10.32	SK 50	32	55	24	58	
503.10.32.1	SK 50	32	100	24	58	
503.10.32.130	SK 50	32	130	24	58	
503.10.32.2	SK 50	32	160	24	58	
503.10.32.3	SK 50	32	200	24	58	
503.10.40	SK 50	40	55	27	70	
503.10.40.1	SK 50	40	100	27	70	
503.10.40.130	SK 50	40	130	27	70	
503.10.40.2	SK 50	40	160	27	70	
503.10.40.3	SK 50	40	200	27	70	



Lieferumfang : Inklusive Paßfeder, Mitnehmerring und Fräseranzugsschraube  
 Included : Milling cutter retention, screw, drive key  
 with threaded hole for push-out screw, combination drive ring  
 Inclus : Clavette, bague d'entraînement et vis de serrage  
 Teslim Şekli : Alın civatası, kaması ve tırnaklı pulu ile birlikte

**Zubehör / Accessories / Accessoires / Yedekler**

Mitnehmerringe DIN 6366  
 Clutch drive rings to DIN 6366  
 Bague d'entraînement DIN 6366  
 Tırnaklı pul DIN 6366



Fräseranzugschrauben DIN 6367  
 Drawn in bolt DIN 6367  
 Vis de serrage DIN 6367  
 Alın sıkma civatası DIN 6367



Spannschlüssel DIN 6368 für Aufsteckdorne  
 Wrench DIN 6368  
 Clé de serrage DIN 6368  
 Alın civatası sıkma anahtarı DIN 6368



Paßfeder  
 Drive key  
 Ressort de passage  
 Kama



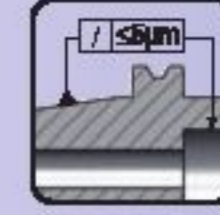
## Quernut - Aufsteckdorne DIN 6357 mit vergrößertem Bunddurchmesser

DIN 69871 A

Shell mill holder DIN 6357 for cutters with driving slot

Porte-fraises à surfacer DIN 6357 avec diamètre de collerette élargi

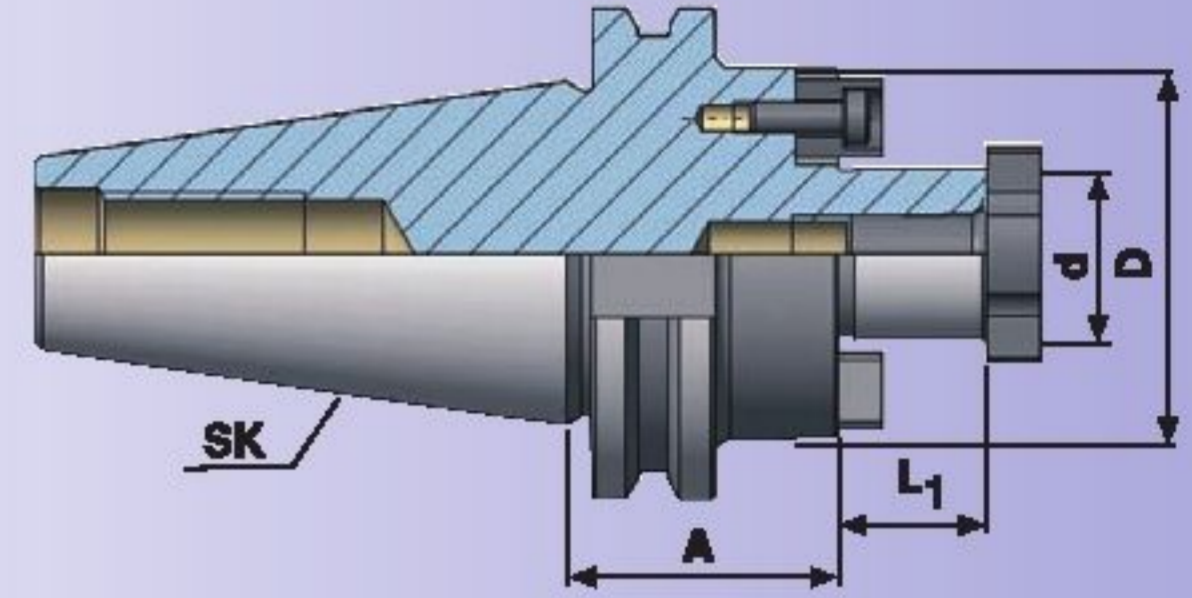
Alın kamalı malafa DIN 6357



G 6.3  
15.000

### FORM A

Bestell-Nr. Order Nr. Référence Sipariş Nr.	SK	d	A	L <sub>1</sub>	D	Euro
302.11.16	SK 30	16	40	17	38	
302.11.22	SK 30	22	40	19	48	
302.11.27	SK 30	27	50	21	58	
302.11.32	SK 30	32	50	24	78	
402.11.16	SK 40	16	35	17	38	
402.11.22	SK 40	22	35	19	48	
402.11.27	SK 40	27	40	21	58	
402.11.32	SK 40	32	50	24	78	
402.11.40	SK 40	40	50	27	88	
502.11.22	SK 50	22	35	19	48	
502.11.27	SK 50	27	40	21	58	
502.11.32	SK 50	32	50	24	78	
502.11.40	SK 50	40	50	27	88	
502.11.60	SK 50	60	70	40	128	



d = Ø 40, d = Ø 60

Mit zusätzlichen 4 Gewindebohrungen nach DIN 2079

With additional 4 screws holes in compliance with DIN 2079

Avec 4 trous taraudés supplémentaires d'après DIN 2079

DIN 2079 'a uygun llave 4 vida bağılantılı

Lieferumfang : Inkl. Fräseranzugsschraube (außer Ø60) und Mitnehmersteine

Included : Cruciform screw (except Ø 60) and drive keys

Inclus : Vis de serrage (ne pas Ø 60) et entraînement par tenon

Teslim Şekli : Alın civatası (Ø 60 hariç) ve kaması ile birlikte

### Zubehör / Accessories / Accessoires / Yedekler



Fräseranzugsschrauben DIN 6367  
Drawn in bolt DIN 6367  
Vis de serrage DIN 6367  
Alın sıkma civatası DIN 6367



Spannschlüssel DIN 6368 für Aufsteckdorne  
Wrench DIN 6368  
Clé de serrage DIN 6368  
Alın civatası sıkma anahtarı DIN 6368



Mitnehmersteine  
Drive keys  
Entraîneur  
Kama

## Quernut - Aufsteckdorne DIN 6357 mit vergrößertem Bunddurchmesser

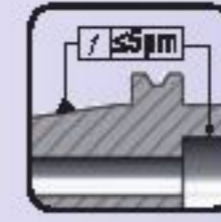
DIN 69871 AD/B



Shell mill holder DIN 6357 for cutters with driving slot

Porte-fraises à surfacer DIN 6357 avec diamètre de collerette élargi

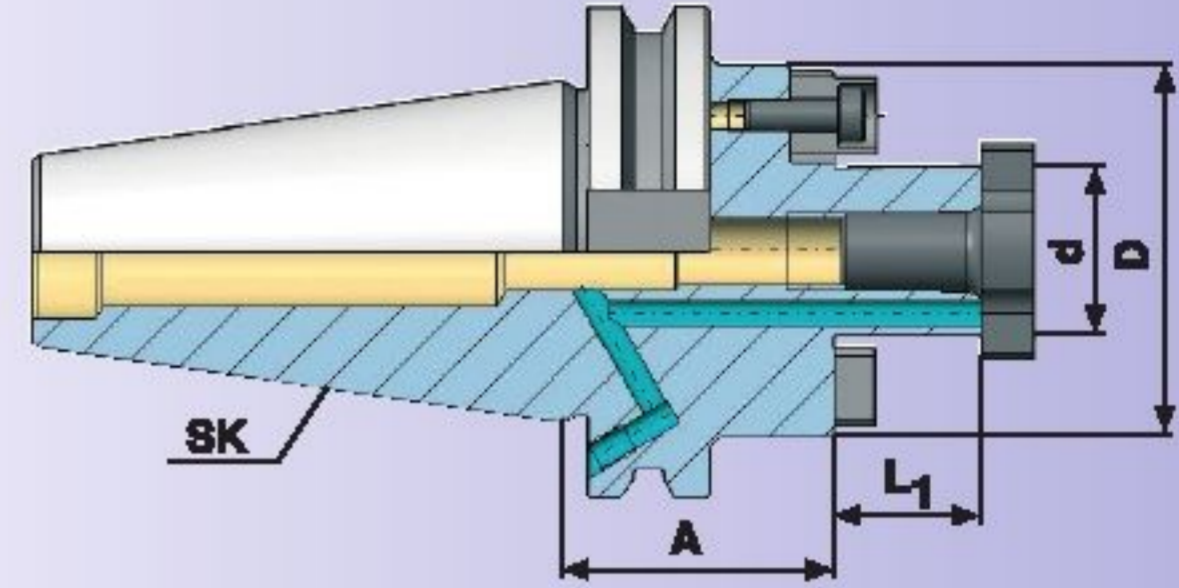
Alın kamalı malafa DIN 6357



FORM AD/B

Bestell-Nr. Order Nr. Référence Sipariş Nr.	SK	d	A	L1	D	Euro
403.11.16	SK 40	16	35	17	38	
403.11.22	SK 40	22	35	19	48	
403.11.22.1	SK 40	22	100	19	48	
403.11.27	SK 40	27	40	21	58	
403.11.27.1	SK 40	27	100	21	58	
403.11.32	SK 40	32	50	24	78	
403.11.32.1	SK 40	32	100	24	78	
403.11.40	SK 40	40	50	27	88	
403.11.40.1	SK 40	40	100	27	88	

503.11.22	SK 50	22	35	19	48	
503.11.22.1	SK 50	22	100	19	48	
503.11.27	SK 50	27	40	21	58	
503.11.27.1	SK 50	27	100	21	58	
503.11.32	SK 50	32	50	24	78	
503.11.32.1	SK 50	32	100	24	78	
503.11.40	SK 50	40	50	27	88	
503.11.40.1	SK 50	40	100	27	88	
503.11.50	SK 50	50	70	30	128	
503.11.60	SK 50	60	70	40	128	



d = Ø 40, d = Ø 60

Mit zusätzlichen 4 Gewindebohrungen nach DIN 2079

With additional 4 screws holes in compliance with DIN 2079

Avec 4 trous taraudés supplémentaires d'après DIN 2079

DIN 2079 'a uygun ilave 4 vida bağlantılı

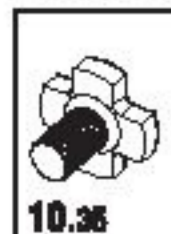
Lieferumfang : Inkl. Fräseranzugsschraube (außer Ø60) und Mitnehmersteine

Included : Cruciform screw (except Ø 60) and drive keys

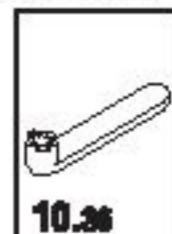
Inclus : Vis de serrage (ne pas Ø 60) et entraînement par tenon

Teslim Şekli : Alın civatası (Ø 60 hariç) ve kamasi ile birlikte

## Zubehör / Accessories / Accessoires / Yedekler



Fräseranzugschrauben DIN 6367  
Drawn in bolt DIN 6367  
Vis de serrage DIN 6367  
Alın skma civatası DIN 6367



Spannschlüssel DIN 6368 für Aufsteckdorne  
Wrench DIN 6368  
Clé de serrage DIN 6368  
Alın civatası skma anahtar DIN 6368



Mitnehmersteine  
Drive keys  
Entraîneur  
Kama



## Fräsdorne für Aufschraubfräser

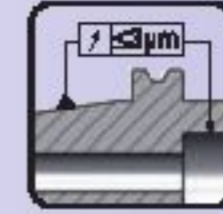
DIN 69871 AD/B

Milling Cutter Arbors for Screw-on type Milling Cutters

Axes Coupeur Fralsage Pour Vis-Sur Type Coupeurs de Fralsage

Vidalı tlp frezeler için Takım tutucular

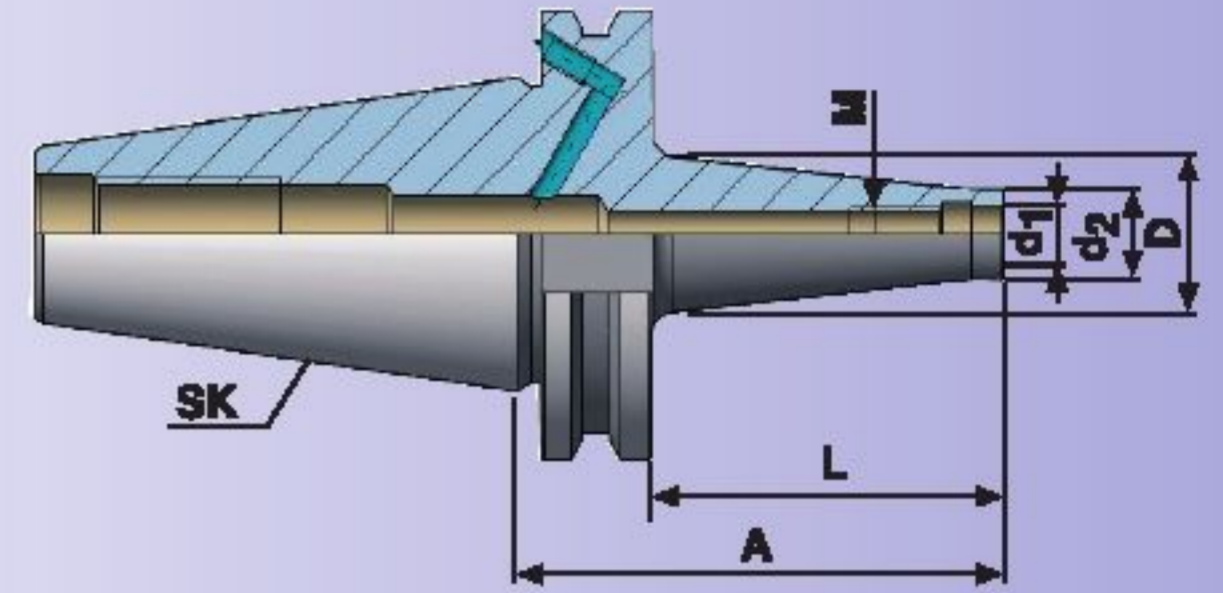
FORM AD/B



G 2.5  
20.000  
m³



Bestell-Nr. Order Nr. Référence Sipariş Nr.	SK	M	d1	d2	A	L	D	Euro
403.12.06	SK 40	6	6,5	10	44	25	13	
403.12.06.1	SK 40	6	6,5	10	69	50	20	
403.12.06.2	SK 40	6	6,5	10	94	75	23	
403.12.08	SK 40	8	8,5	13	44	25	15	
403.12.08.1	SK 40	8	8,5	13	69	50	23	
403.12.08.2	SK 40	8	8,5	13	94	75	23	
403.12.08.3	SK 40	8	8,5	13	119	100	25	
403.12.10.0	SK 40	10	10,5	18	24	5	18	
403.12.10	SK 40	10	10,5	18	44	25	20	
403.12.10.1	SK 40	10	10,5	18	69	50	23	
403.12.10.2	SK 40	10	10,5	18	94	75	28	
403.12.10.3	SK 40	10	10,5	18	119	100	32	
403.12.10.5	SK 40	10	10,5	18	169	150	36,5	
403.12.12.0	SK 40	12	12,5	21	24	5	21	
403.12.12	SK 40	12	12,5	21	44	25	24	
403.12.12.1	SK 40	12	12,5	21	69	50	24	
403.12.12.2	SK 40	12	12,5	21	94	75	31	
403.12.12.3	SK 40	12	12,5	21	119	100	33	
403.12.12.4	SK 40	12	12,5	21	144	125	36	
403.12.12.5	SK 40	12	12,5	21	169	150	40	
403.12.16.0	SK 40	16	17	29	24	5	29	
403.12.16	SK 40	16	17	29	44	25	29	
403.12.16.1	SK 40	16	17	29	69	50	34	
403.12.16.2	SK 40	16	17	29	94	75	34	
403.12.16.3	SK 40	16	17	29	119	100	36	
403.12.16.4	SK 40	16	17	29	144	125	40	
403.12.16.5	SK 40	16	17	29	169	150	42,5	



Empfohlene Anzugsmomente  
Recommended tightening torques  
Couple de serrage recommandés  
Önerilen sıkma torku

M6	10 Nm
M8	25 Nm
M10	40 Nm
M12	60 Nm
M16	80 Nm

## Fräsdorne für Aufschraubfräser

DIN 69871 AD/B

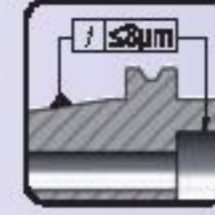


Milling Cutter Arbors for Screw-on type Milling Cutters

Axes Coupeur Fraisage Pour Vis-Sur Type Coupeurs de Fraisage

Vidalı tip frezeler için Takım tutucular

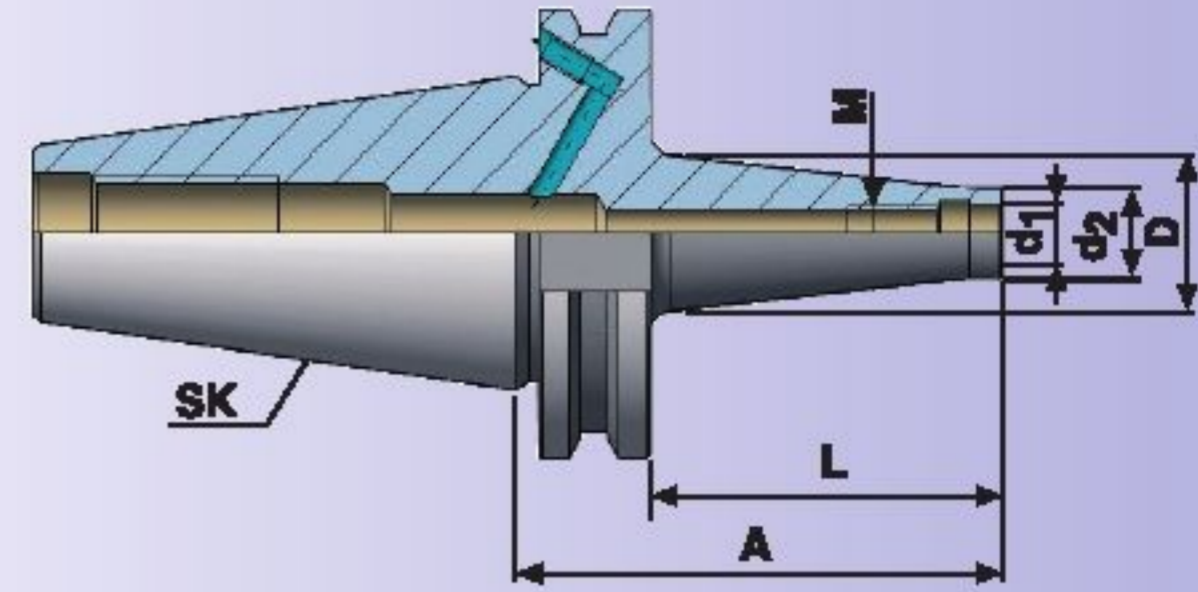
FORM AD/B

G 2.5  
20.000  
min<sup>-1</sup>

Bestell-Nr. Order Nr. Référence Sipariş Nr.	SK	M	d1	d2	A	L	D	Euro
503.12.08.1	SK 50	8	8,5	13	69	50	23	
503.12.08.3	SK 50	8	8,5	13	119	100	25	
503.12.08.5	SK 50	8	8,5	13	169	150	30	
503.12.10.1	SK 50	10	10,5	18	69	50	23	
503.12.10.3	SK 50	10	10,5	18	119	100	32	
503.12.10.5	SK 50	10	10,5	18	169	150	36,5	
503.12.12.1	SK 50	12	12,5	21	69	50	24	
503.12.12.3	SK 50	12	12,5	21	119	100	33	
503.12.12.5	SK 50	12	12,5	21	169	150	40	
503.12.16.1	SK 50	16	17	29	69	50	34	
503.12.16.3	SK 50	16	17	29	119	100	36	
503.12.16.5	SK 50	16	17	29	169	150	42,5	

Empfohlene Anzugsmomente  
Recommended tightening torques  
Couple de serrage recommandés  
Önerilen sıkma torku

M6	10 Nm
M8	25 Nm
M10	40 Nm
M12	60 Nm
M16	80 Nm





## Bohrerhalter für Wendepplattenbohrer E1

DIN 69871 AD/B

Boring holder for drill with Indexable Inserts form E1

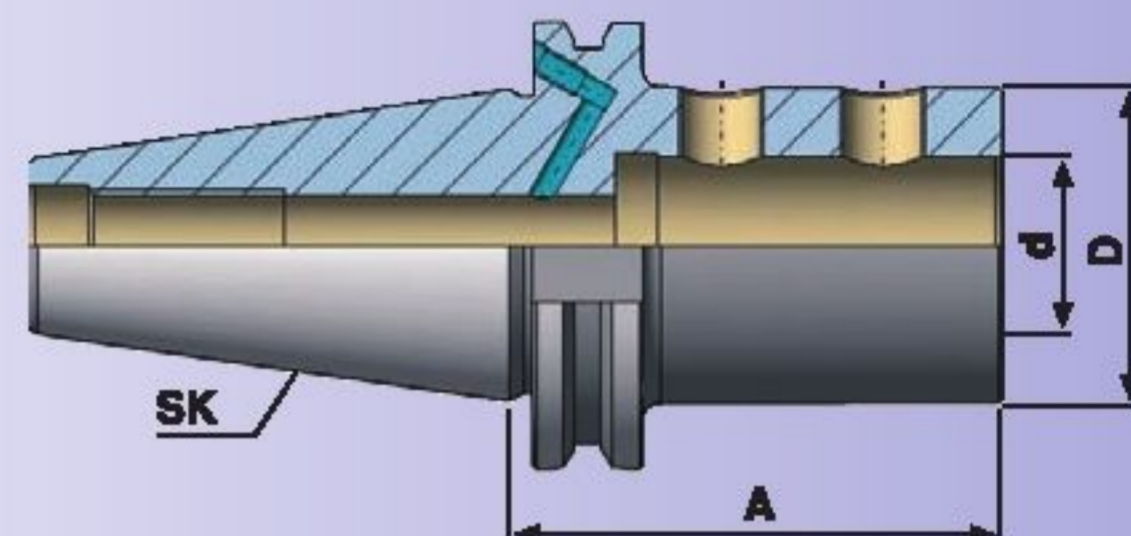
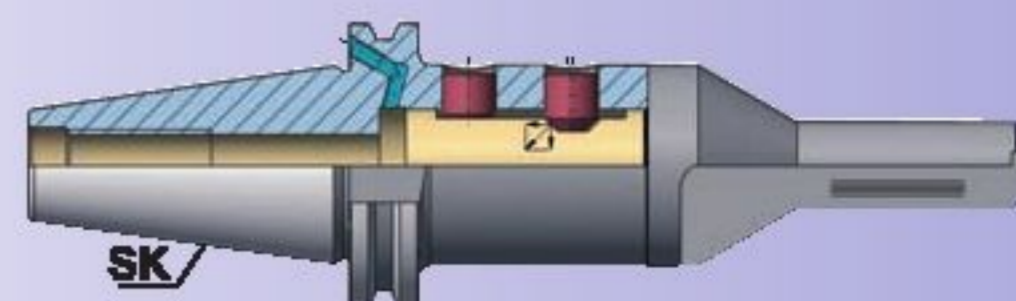
Porte foret pour foret à plaquettes réversible forme E1

Takma uçlu U-diril tutucu E1 Formu

FORM AD/B



G 6.3  
15.000  
min<sup>-1</sup>



Bestell-Nr. Order Nr. Référence Sipariş Nr.	SK	d	A	D	Euro
403.51.20	SK 40	20	65	40	
403.51.25	SK 40	25	70	45	
403.51.32	SK 40	32	75	52	
503.51.20	SK 50	20	70	40	
503.51.25	SK 50	25	70	45	
503.51.32	SK 50	32	70	52	
503.51.40	SK 50	40	80	60	

Zubehör / Accessories / Accessoires / Yedekler



Spannschrauben  
Clamping screw  
Vis de serrage  
Sıkma civatası

## Bohrfutteraufnahme DIN 238

DIN 69871 A

Drill chuck adaptor DIN 238

Arbre pour mandrin de perçage DIN 238

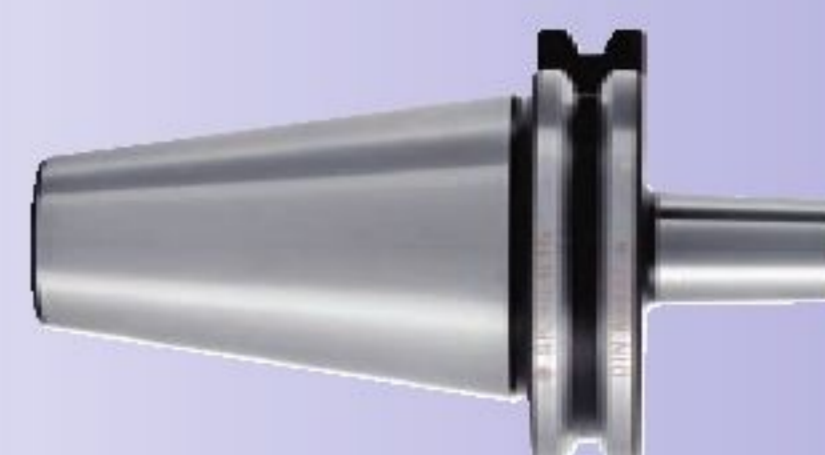
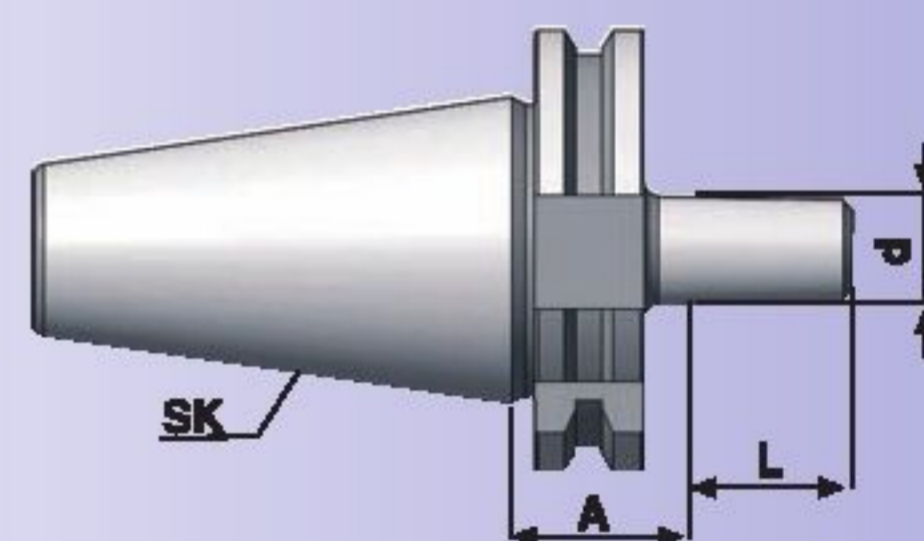
Mandren malafası DIN 238

FORM A



G 6.3  
15.000  
min<sup>-1</sup>

Bestell-Nr. Order Nr. Référence Sipariş Nr.	SK	d	A	L	Euro
302.14.12	SK 30	B12	38,5	18,5	
302.14.16	SK 30	B16	40	24	
402.14.12	SK 40	B12	25	18,5	
402.14.16	SK 40	B16	25	24	
402.14.18	SK 40	B18	35	32	
502.14.16	SK 50	B16	25	24	
502.14.18	SK 50	B18	25	32	



Zubehör / Accessories / Accessoires / Yedekler



Bohrfutter  
Drill chuck  
Mandrin de perçage à serrage rapide  
Mandren

## NC - Bohrfutter für Rechts - und Linkslauf

DIN 69871 A

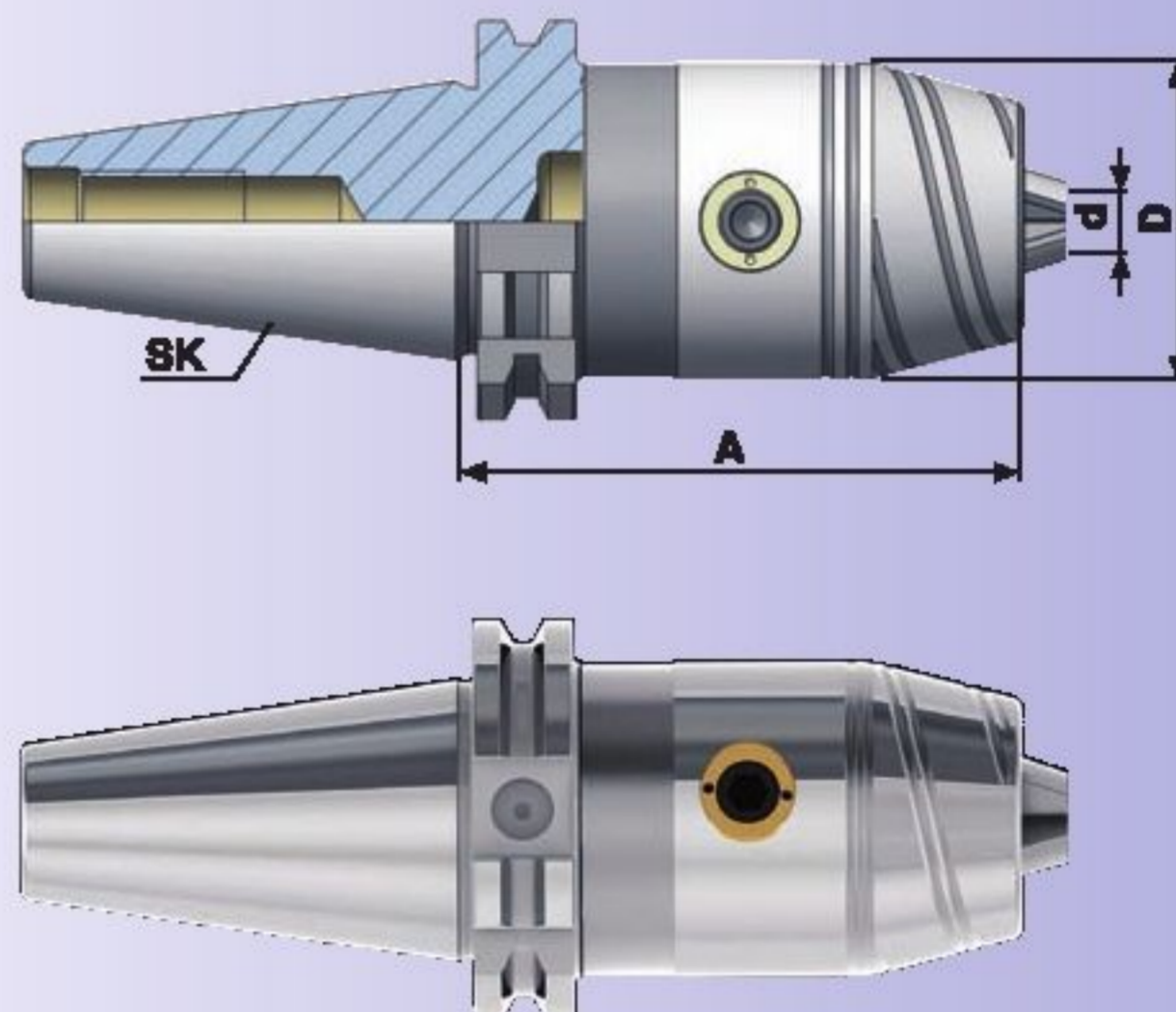


NC-Drill chucks for left and right rotation

Mandrin de perçage CNC  
pour rotation gauche-droiteNC tipi mandren malafası komple  
Sağ ve sol dönüşlüG 6.3  
15.000  
min<sup>-1</sup>

## FORM A

Bestell-Nr. Order Nr. Référence Sipariş Nr.	SK	Spannbereich Capacity Capacité Kapasite d	A	D	Euro
302.15.08	SK 30	0,5 - 8	70	36	
302.15.13	SK 30	1,0 - 13	111	50	
402.15.08	SK 40	0,5 - 8	70	36	
402.15.13	SK 40	1,0 - 13	90	50	
402.15.16	SK 40	3,0 - 16	95	57	
502.15.13	SK 50	1,0 - 13	90	50	
502.15.16	SK 50	3,0 - 16	95	57	



## NC - Bohrfutter für Rechts - und Linkslauf

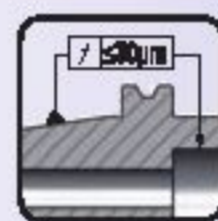
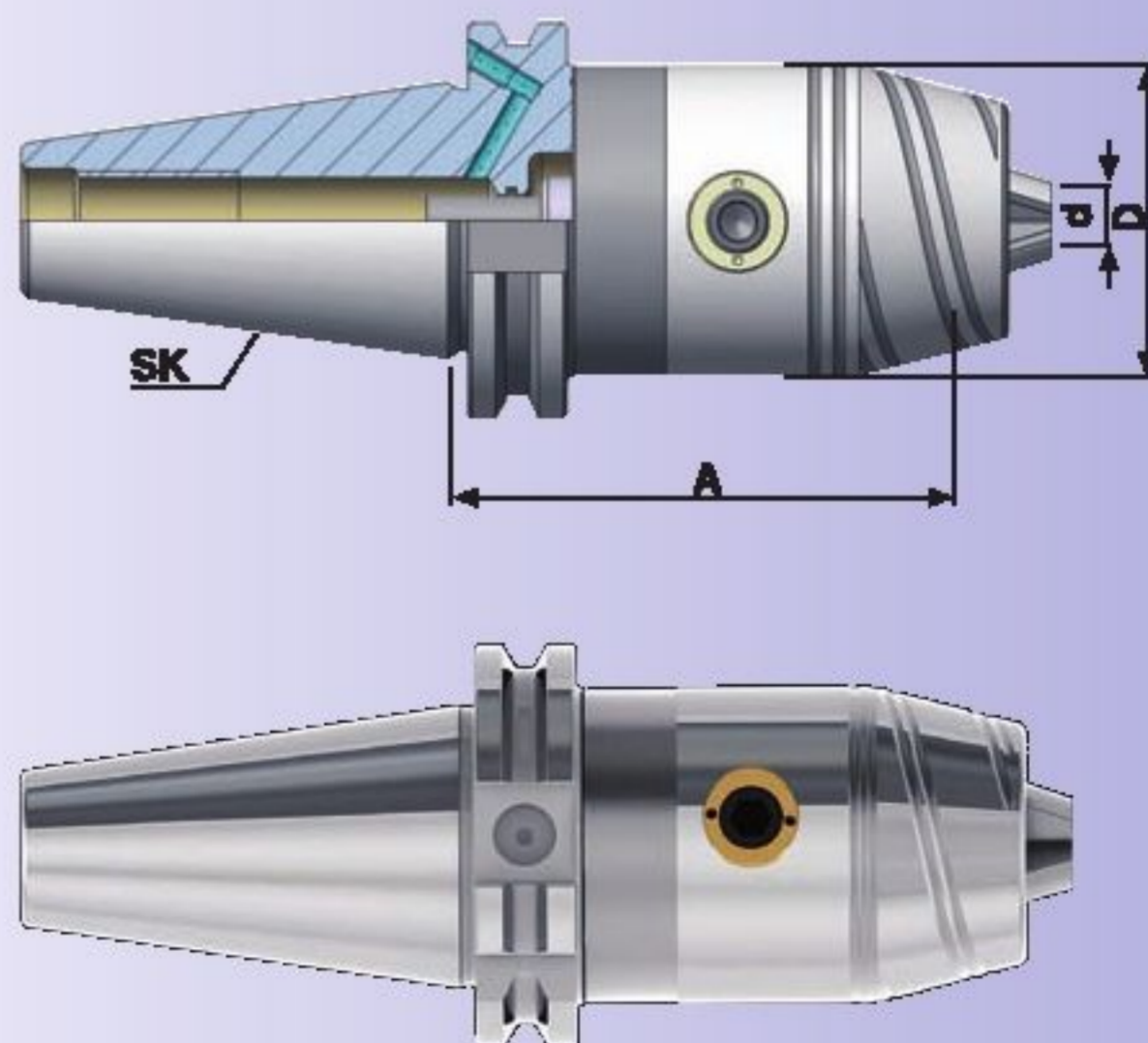
DIN 69871 AD/B

NC-Drill chucks for left and right rotation

Mandrin de perçage CNC  
pour rotation gauche-droiteNC tipi mandren malafası komple  
Sağ ve sol dönüşlü

## FORM AD/B

Bestell-Nr. Order Nr. Référence Sipariş Nr.	SK	Spannbereich Capacity Capacité Kapasite d	A	D	Euro
403.15.08	SK 40	0,5 - 8	70	36	
403.15.13	SK 40	1,0 - 13	90	50	
403.15.16	SK 40	3,0 - 16	95	57	
503.15.13	SK 50	1,0 - 13	90	50	
503.15.16	SK 50	3,0 - 16	95	57	

G 6.3  
15.000  
min<sup>-1</sup>

Lieferumfang : Inkl. Spannschlüssel  
Included : Wrench  
Inclus : Clé de serrage  
Teslim Şekli : Anahtar ile birlikte

## Zubehör / Accessories / Accessoires / Yedekler



Spannschlüssel  
Wrench  
Clé de serrage  
Sikma anahtar



Ersatzteile  
Spare Parts  
Pièce de rechange  
Yedek parçalar

## INFO

Technische Daten	11.04
Technical Data	11.04
Données Techniques	11.04
Teknik Bilgi	11.04





## Gewindeschneid - Schnellwechselfutter mit Längenausgleich auf Druck und Zug DIN 69871 A

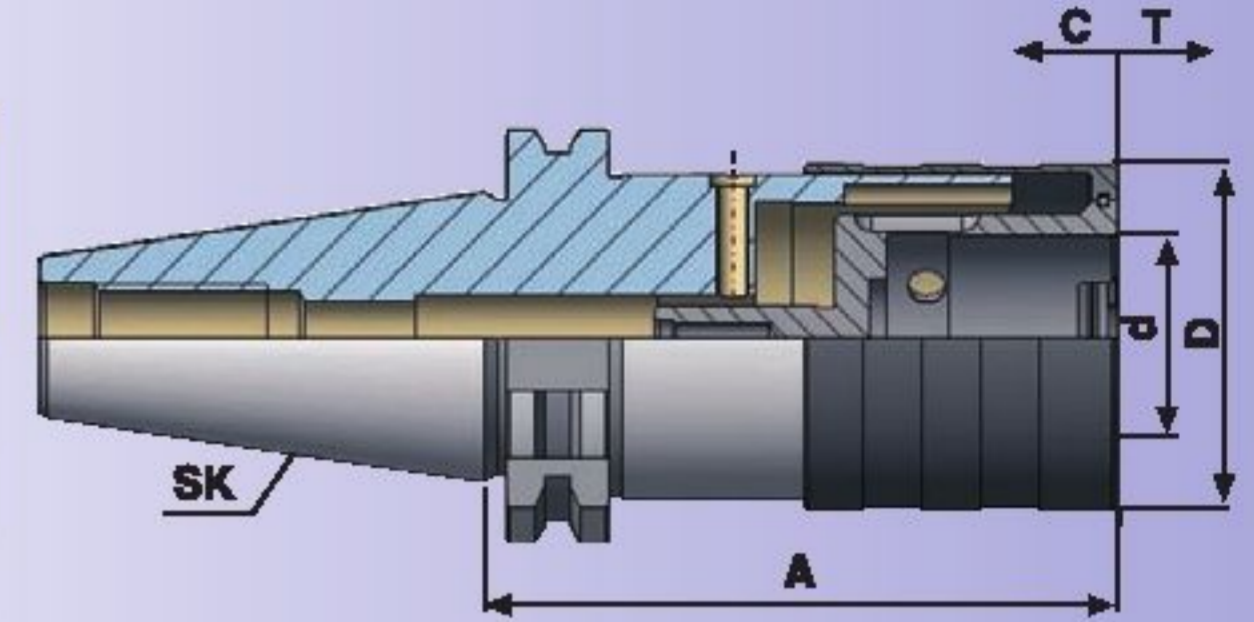
Quick-change tapping chucks with length compensation

Appareil à tarauder avec compensation longitudinale

Kılavuz çekme başlığı Gırlıç ve çıkış kompanzell

### FORM A

Bestell-Nr. Order Nr. Référéncé Sipariş Nr.	SK	Spannberéich Capacity Capacit� Kapasite	d	A	D	C	T	Euro
302.16.12	SK 30	M3-M14	19	66	38	7	7	
302.16.20	SK 30	M5-M22	31	99	54	12	12	
402.16.12	SK 40	M3-M14	19	64	38	7	7	
402.16.20	SK 40	M5-M22	31	97	54	12	12	
402.16.36	SK 40	M14-M36	48	136	78	17,5	17,5	
502.16.12	SK 50	M3-M14	19	62	38	7	7	
502.16.20	SK 50	M5-M22	31	85	54	12	12	
502.16.36	SK 50	M14-M36	48	138	78	17,5	17,5	



Ausf hrung : Mit Kugelf hrungsbuchse  
Version : With ball retainer  
Version : Comprenant douille de glissiere   bille  
Teknik  zelliđi : Bilya Kafesli

### Zubeh r / Accessoires / Accessoires / Yedekler



Schnellwechseleins tze  
Tapping collets  
Douilles de taraudage  
Kılavuz tutucu



## Gewindeschneid - Schnellwechselfutter ohne Längenausgleich auf Druck und Zug DIN 69871 A

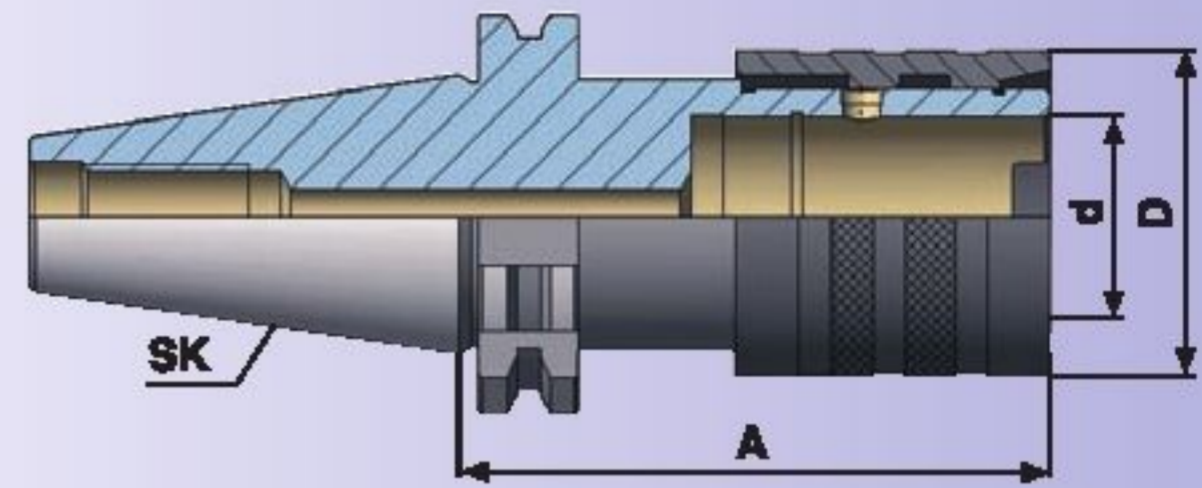
Quick-change tapping chucks without length compensation

Appareil à tarauder sans compensation longitudinale

Kılavuz çekme başlığı sabit

### FORM A

Bestell-Nr. Order Nr. Référence Sipariş Nr.	SK	Spannvermögen Capacity Capacité Kapasite	d	A	D	Euro
302.16.12.1	SK 30	M3-M14	19	65	38	
302.16.20.1	SK 30	M5-M22	31	93	54	
402.16.12.1	SK 40	M3-M14	19	62	38	
402.16.20.1	SK 40	M5-M22	31	95	54	
402.16.36.1	SK 40	M14-M36	48	137	78	
502.16.12.1	SK 50	M3-M14	19	60	38	
502.16.20.1	SK 50	M5-M22	31	85	54	
502.16.36.1	SK 50	M14-M36	48	117	78	



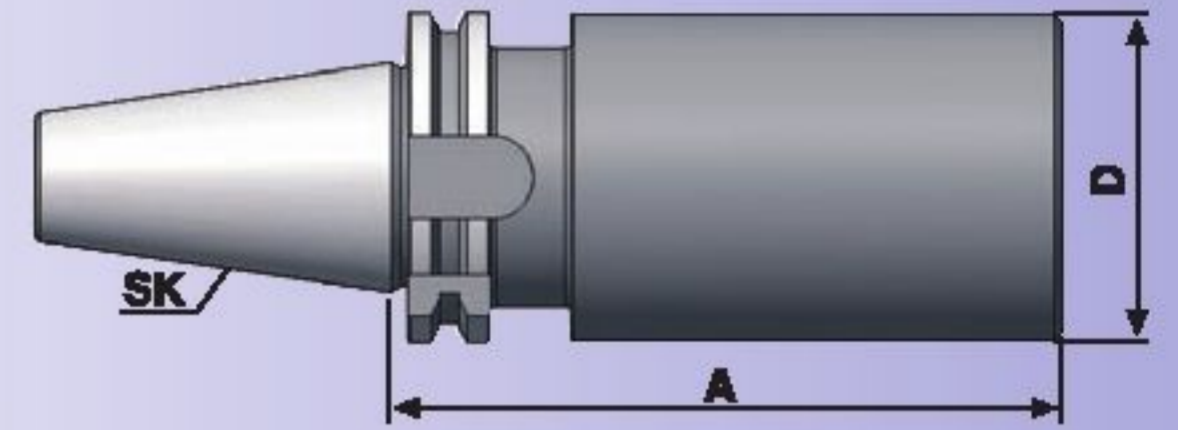
### Zubehör / Accessories / Accessoires / Yedekler



Schnellwechseleinsätze  
Tapping collets  
Douilles de taraudage  
Kılavuz tutucu

**Boring bar blanks for the production of special tools****Barre d'alésage pour la fabrication d'outils spéciaux****Bara mill özel takım yapma amaçlı****FORM A**

Bestell-Nr. Order Nr. Référence Şipariş Nr.	SK	A	D	Euro
402.17.63	SK 40	250	63	
502.17.97	SK 50	315	97	



**Ausführung** : Steilkegel und Bund gehärtet und geschliffen,  
Schaft weich zur weiteren Bearbeitung.

**Version** : Cone and flange hardened and grinded.  
Soft body for later processing.

**Version** : Cône et collerette durcir et rectifiés.  
Corps doux pour un usinage ultérieur.

**Teknik özelliği** : Konik ve Flanş kısmı sertleştirilmiş ve taşlanmıştr.  
Bara kısmı işlenebilir yumuşaklıktadır.

## Test arbors

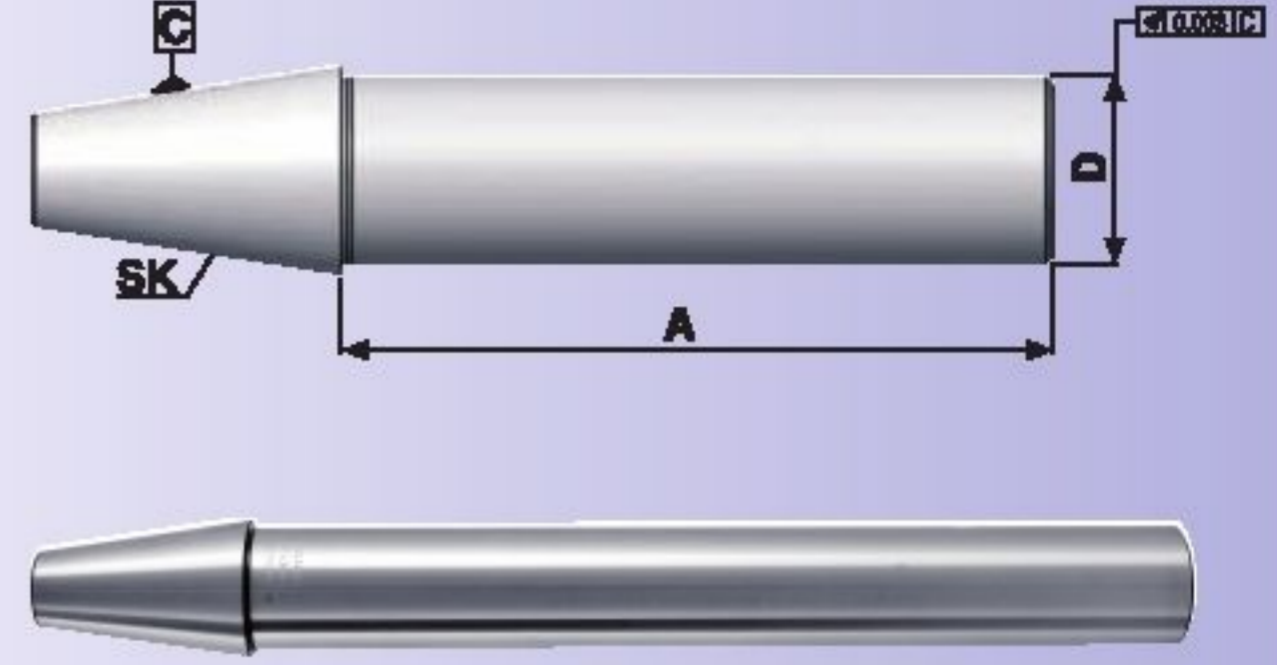
## Mandrins de contrôle

## Fener mili kontrol mastarı

## FORM A



Bestell-Nr. Order Nr. Références Sipariş Nr.	SK	A	D	Euro
302.18.32	SK 30	200	32	
402.18.40	SK 40	300	40	
502.18.50	SK 50	300	50	



Lieferung : Im Holzkasten mit Prüfprotokoll

Included : Wooden Box with certificate

Inclus : Coffret en bois avec certificat

Teslim Şekli : Sandığı ve Kontrol Sertifikasıyla birlikte

Verwendung : Zur Abnahme von Werkzeugmaschinen  
gemäß ISO-Empfehlung R 230

Application : For acceptance tests of machine tools  
In accordance with ISO-recommendation R 230

Application : Pour la recette technique des machines  
conforme recommandation ISO R 230

Açıklama : Tezgahlar devreye alırken ISO Normu R 230  
sisteminde uygunluğunu kontrol etmek için



## Schrumpffutter zum Spannen von HM und HSS Werkzeugschäften

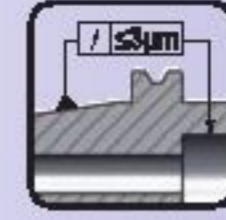
DIN 69871 AD/B

Shrink chuck for mounting  
of solid carbide and HSS-cutters

Mandrin de frottement pour le serrage  
des queue d'outils carbure et HSS

Isıtmalı takım tutucular  
Şaftı karbür ve HSS olan takımlar için

FORM AD/B



G 2.5  
20.000  
min<sup>-1</sup>

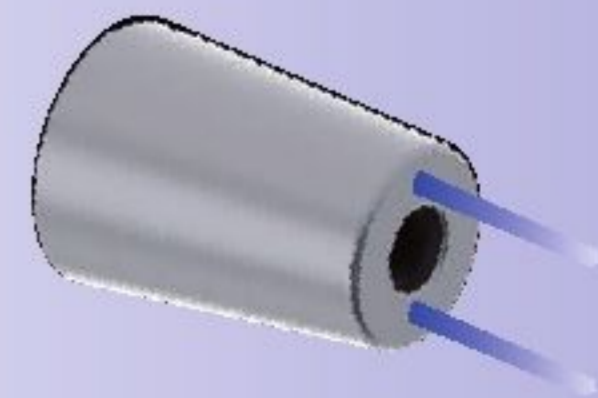
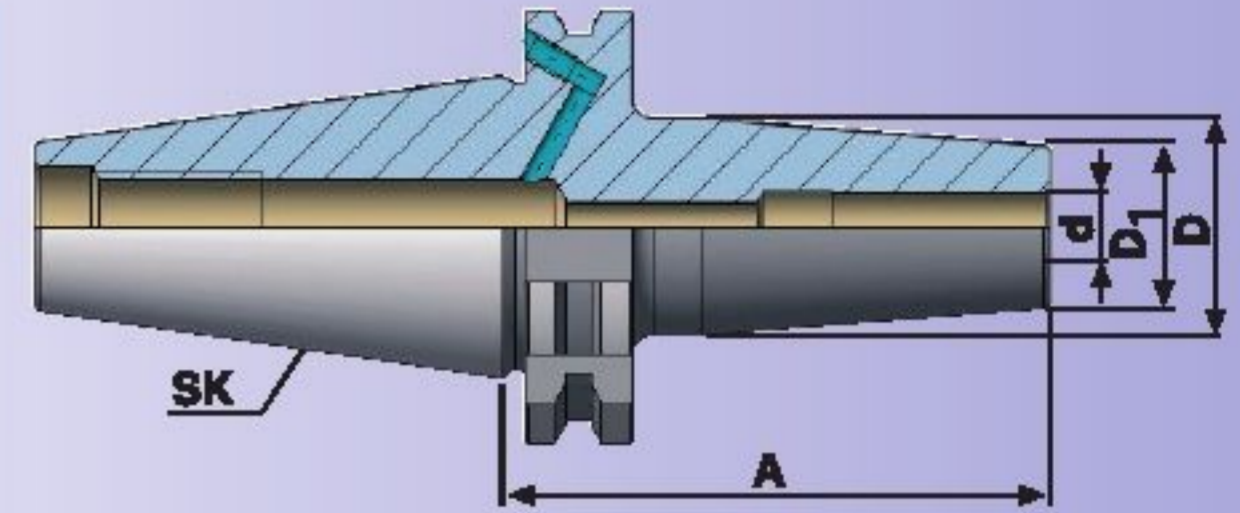


Bestell-Nr. Order Nr. Référence Sipariş Nr.	SK	d	A	D1	D	Euro
* 302.25.03	SK 30	3	80	10	20	
* 302.25.04	SK 30	4	80	15	24	
* 302.25.05	SK 30	5	80	15	24	
* 302.25.06	SK 30	6	80	20	27	
* 302.25.08	SK 30	8	80	20	27	
* 302.25.10	SK 30	10	80	24	31	
* 302.25.12	SK 30	12	80	24	31	
* 302.25.14	SK 30	14	80	27	34	
* 302.25.16	SK 30	16	80	27	34	
* 302.25.18	SK 30	18	80	33	40	
* 302.25.20	SK 30	20	80	33	40	
403.25.03	SK 40	3	80	10	20	
403.25.03.120	SK 40	3	120	10	20	
403.25.03.160	SK 40	3	160	10	20	
403.25.04	SK 40	4	80	15	25	
403.25.04.120	SK 40	4	120	15	22	
403.25.04.160	SK 40	4	160	15	22	
403.25.05	SK 40	5	80	15	25	
403.25.05.120	SK 40	5	120	15	22	
403.25.05.160	SK 40	5	160	15	22	
403.25.06	SK 40	6	80	20	27	
403.25.06.120	SK 40	6	120	20	27	
403.25.06.160	SK 40	6	160	20	27	
403.25.08	SK 40	8	80	20	27	
403.25.08.120	SK 40	8	120	20	27	
403.25.08.160	SK 40	8	160	20	27	
403.25.10	SK 40	10	80	24	31	
403.25.10.120	SK 40	10	120	24	31	
403.25.10.160	SK 40	10	160	24	31	

\* Form AD

INFO

Technische Daten	11.06
Technical Data	11.06
Données Techniques	11.06
Teknik Bilgi	11.06



Kühlkanal- Bohrungen: Können als Option bestellt werden.  
Coolant channels: can be ordered as option  
Conduits pour arrosage: Peuvent être commandés comme l'option  
Isteğe bağlı alından su vermeli yapılabilir.

## Schrumpffutter zum Spannen von HM und HSS Werkzeugschäften

DIN 69871 AD/B



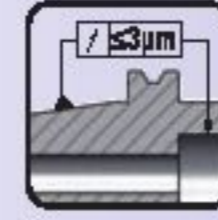
Shrink chuck for mounting  
of solid carbide and HSS-cutters

Mandrin de frettage pour le serrage  
des queue d'outils carbure et HSS

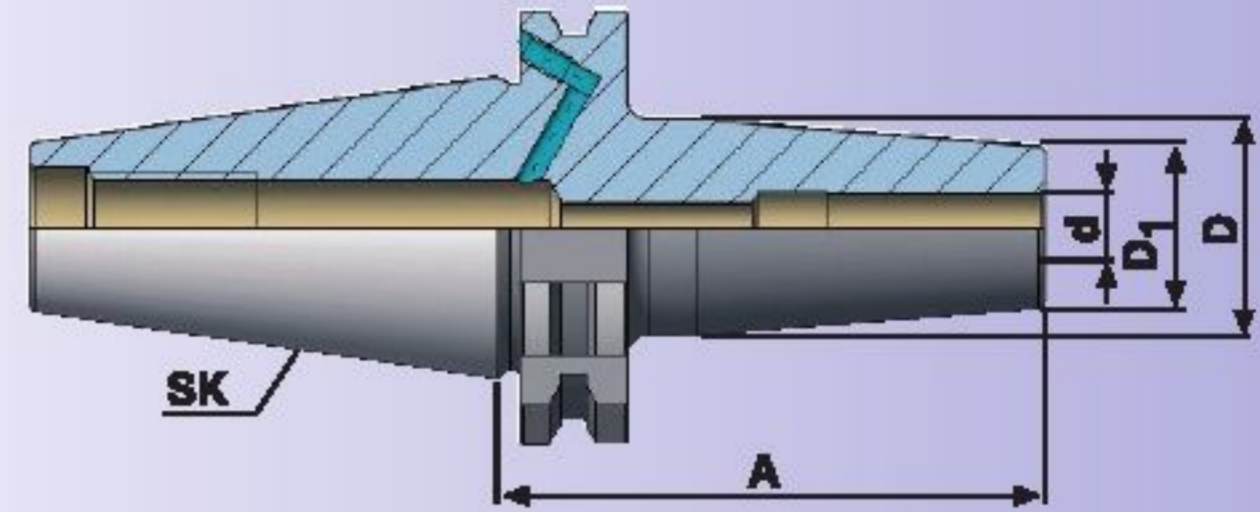
Isıtmalı takım tutucular

Şaftı karbür ve HSS olan takımlar için

FORM AD/B

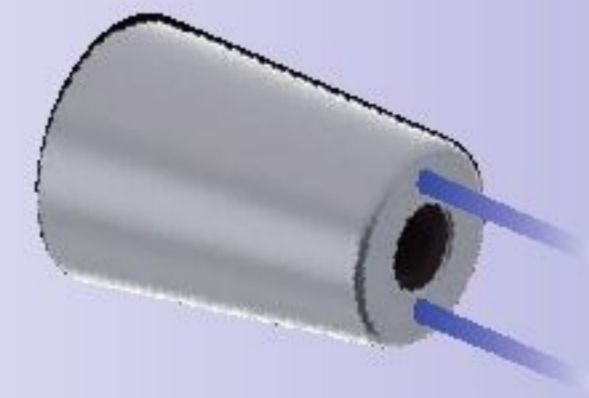


Bestell-Nr. Order Nr. Référence Sipariş Nr.	SK	d	A	D1	D	Euro
403.25.12	SK 40	12	80	24	31	
403.25.12.120	SK 40	12	120	24	31	
403.25.12.160	SK 40	12	160	24	31	
403.25.14	SK 40	14	80	27	34	
403.25.14.120	SK 40	14	120	27	34	
403.25.14.160	SK 40	14	160	27	34	
403.25.16	SK 40	16	80	27	34	
403.25.16.120	SK 40	16	120	27	34	
403.25.16.160	SK 40	16	160	27	34	
403.25.18	SK 40	18	80	33	40	
403.25.18.120	SK 40	18	120	33	40	
403.25.18.160	SK 40	18	160	33	40	
403.25.20	SK 40	20	80	33	40	
403.25.20.120	SK 40	20	120	33	40	
403.25.20.160	SK 40	20	160	33	40	
403.25.25	SK 40	25	100	44	53	
403.25.25.120	SK 40	25	120	44	53	
403.25.25.160	SK 40	25	160	44	53	
403.25.32	SK 40	32	100	44	53	
403.25.32.120	SK 40	32	120	44	53	
403.25.32.160	SK 40	32	160	44	53	



## INFO

Technische Daten	11.06
Technical Data	11.06
Données Techniques	11.06
Teknik Bilgi	11.06



Kühlkanal- Bohrungen: Können als Option bestellt werden.  
Coolant channels: can be ordered as option  
Conduits pour arrosage: Peuvent être commandés comme l'option  
Isteğe bağlı alından su vermeli yapılabilir.



## Schrumpfutter zum Spannen von HM und HSS Werkzeugschäften

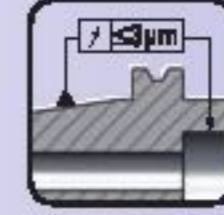
DIN 69871 AD/B

Shrink chuck for mounting  
of solid carbide and HSS-cutters

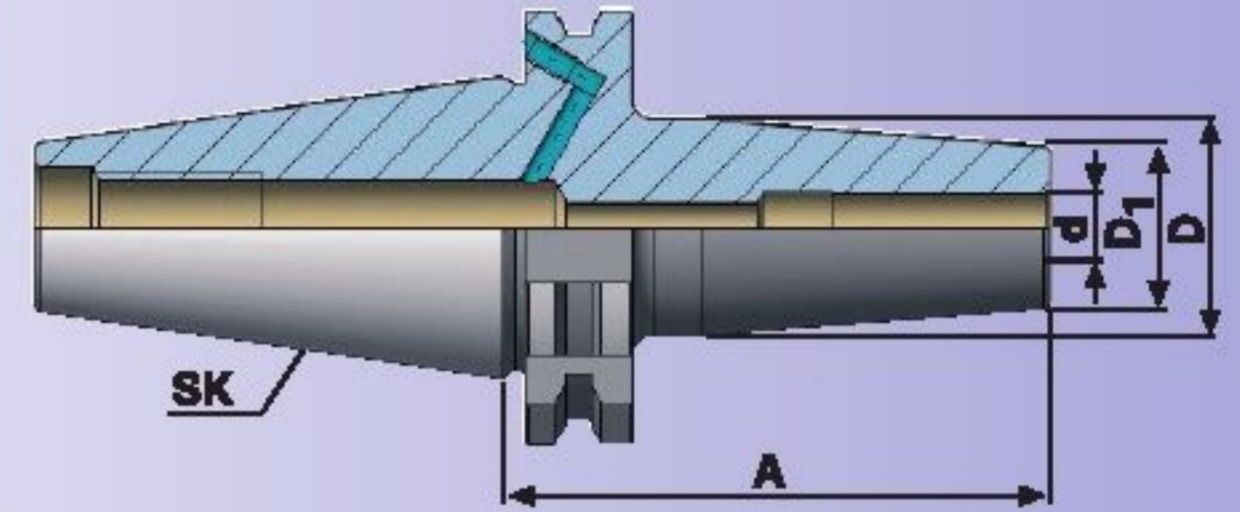
Mandrin de frettage pour le serrage  
des queue d'outils carbure et HSS

Isıtmalı takım tutucular  
Şaftı karbür ve HSS olan takımlar için

FORM AD/B

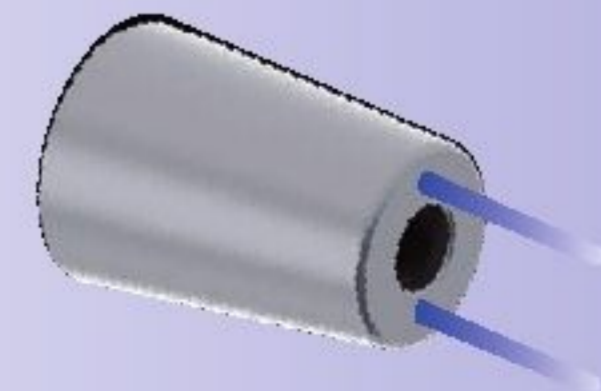


Bestell-Nr. Order Nr. Référence Şipariş Nr.	SK	d	A	D1	D	Euro
503.25.03	SK 50	3	80	10	20	
503.25.03.120	SK 50	3	120	10	20	
503.25.03.160	SK 50	3	160	10	20	
503.25.04	SK 50	4	80	15	25	
503.25.04.120	SK 50	4	120	15	22	
503.25.04.160	SK 50	4	160	15	22	
503.25.05	SK 50	5	80	15	25	
503.25.05.120	SK 50	5	120	15	22	
503.25.05.160	SK 50	5	160	15	22	
503.25.06	SK 50	6	80	20	27	
503.25.06.120	SK 50	6	120	20	27	
503.25.06.160	SK 50	6	160	20	27	
503.25.08	SK 50	8	80	20	27	
503.25.08.120	SK 50	8	120	20	27	
503.25.08.160	SK 50	8	160	20	27	
503.25.10	SK 50	10	80	24	31	
503.25.10.120	SK 50	10	120	24	31	
503.25.10.160	SK 50	10	160	24	31	
503.25.12	SK 50	12	80	24	31	
503.25.12.120	SK 50	12	120	24	31	
503.25.12.160	SK 50	12	160	24	31	



### INFO

Technische Daten	11.06
Technical Data	11.06
Données Techniques	11.06
Teknik Bilgi	11.06



Kühlkanal- Bohrungen: Können als Option bestellt werden.  
Coolant channels: can be ordered as option  
Conduits pour arrosage: Peuvent être commandés comme l'option  
Isteğe bağlı alından su vermele yapılabılır.

## Schrumpffutter zum Spannen von HM und HSS Werkzeugschäften

DIN 69871 AD/B



Shrink chuck for mounting  
of solid carbide and HSS-cutters

Mandrin de frettage pour le serrage  
des queue d'outils carbure et HSS

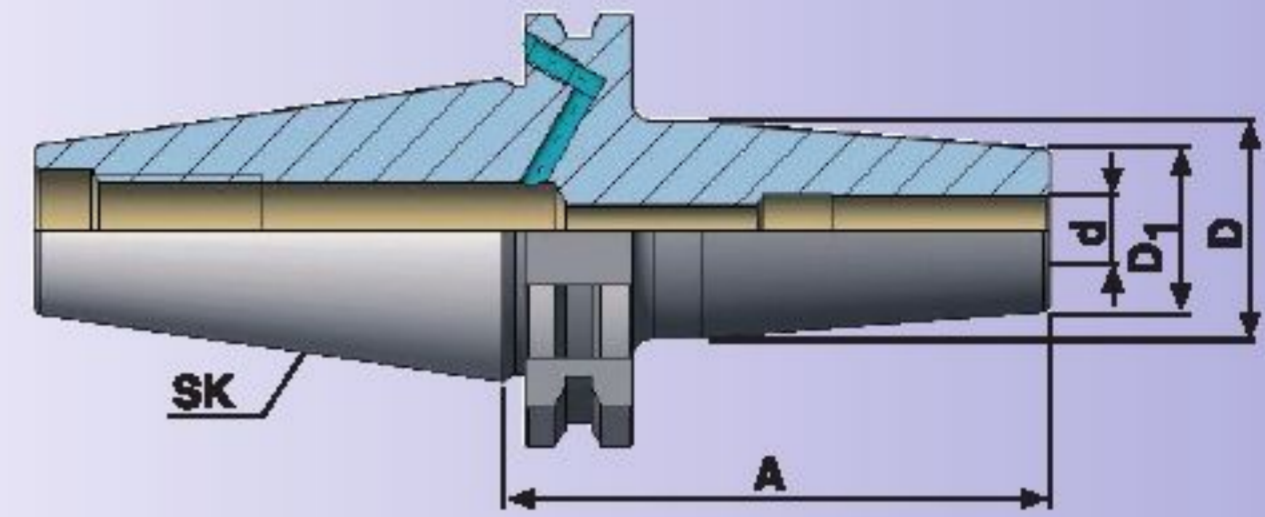
Isıtmalı takım tutucular

Şaftı karbür ve HSS olan takımlar için



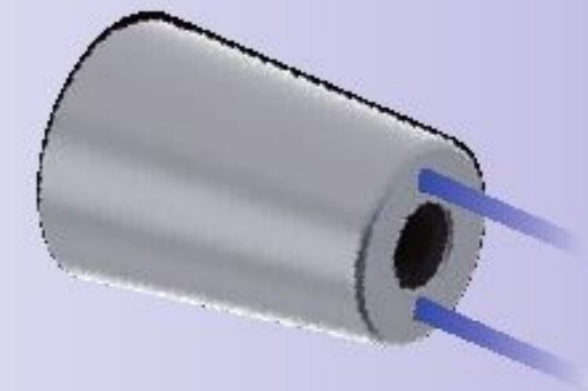
## FORM AD/B

Bestell-Nr. Order Nr. Référence Sipariş Nr.	SK	d	A	D1	D	Euro
503.25.14	50	14	80	27	34	
503.25.14.120	50	14	120	27	34	
503.25.14.160	50	14	160	27	34	
503.25.16	50	16	80	27	34	
503.25.16.120	50	16	120	27	34	
503.25.16.160	50	16	160	27	34	
503.25.18	50	18	80	33	40	
503.25.18.120	50	18	120	33	40	
503.25.18.160	50	18	160	33	40	
503.25.20	50	20	80	33	40	
503.25.20.120	50	20	120	33	40	
503.25.20.160	50	20	160	33	40	
503.25.25	50	25	100	44	53	
503.25.25.120	50	25	120	44	53	
503.25.25.160	50	25	160	44	53	
503.25.32	50	32	100	44	53	
503.25.32.120	50	32	120	44	53	
503.25.32.160	50	32	160	44	53	



## INFO

Technische Daten	11.06
Technical Data	11.06
Données Techniques	11.06
Teknik Bilgi	11.06



Kühlkanal- Bohrungen: Können als Option bestellt werden.  
Coolant channels: can be ordered as option  
Conduits pour arrosage: Peuvent être commandés comme l'option  
Isteğe bağlı alından su vermeli yapılabılır.





## Schrumpffutter - schlanke Ausführung für HM und HSS Werkzeugschäfte DIN 69871 AD/B

Shrink fit chucks - slimline design

for solid carbide and HSS-cutters

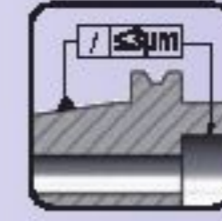
Mandrins de frettage - design mince

pour queue d'outils carbure et HSS

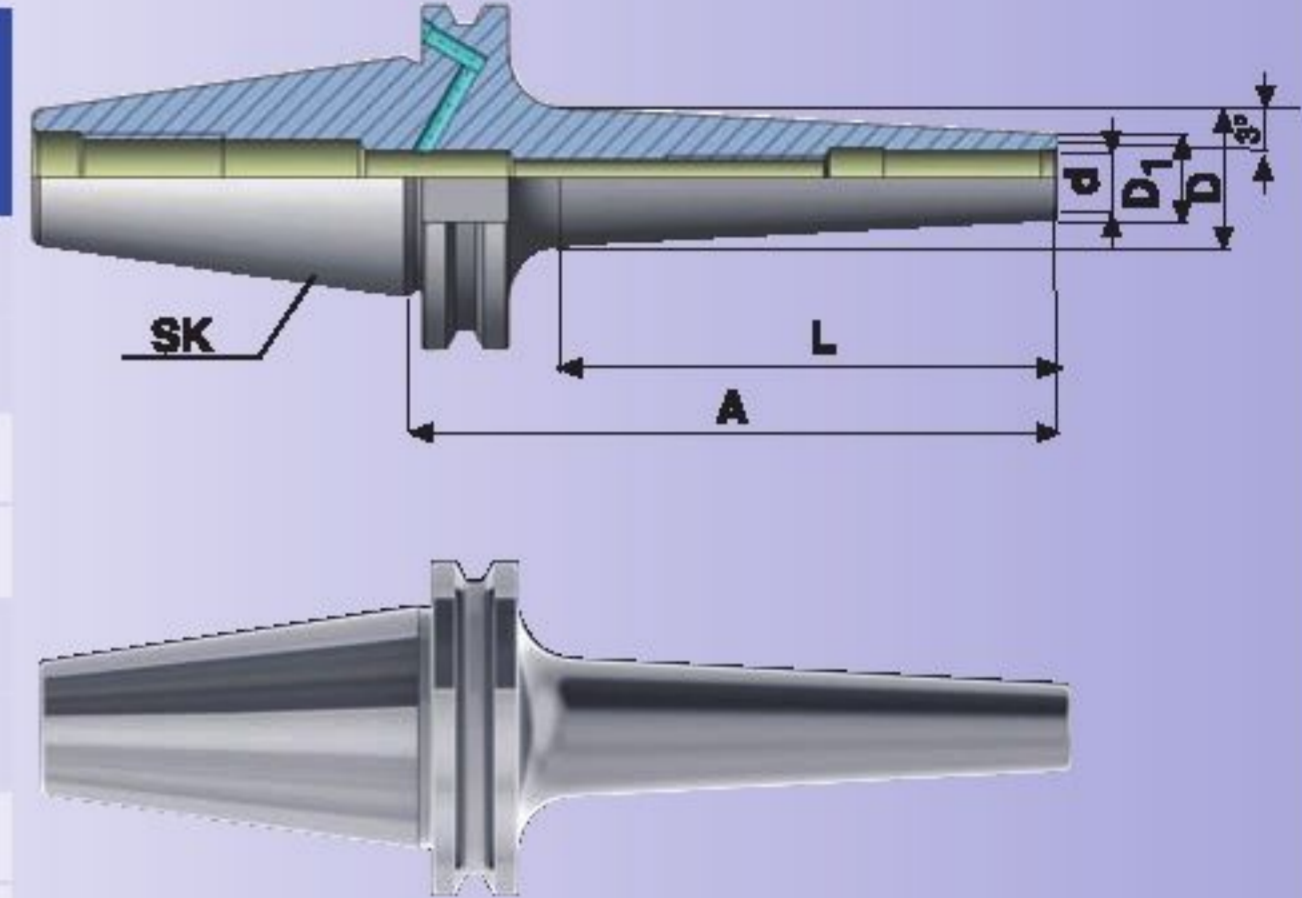
İnce cidarlı ısıtılmalı takım tutucular

Şaftlı karbür ve HSS olan takımlar için

FORM AD/B



Bestell-Nr. Order Nr. Référence Sipariş Nr.	SK	d	A	L	D1	D	Euro
<b>new</b> 403.25.03.S	SK 40	3	80	52	9	13	
<b>new</b> 403.25.03.120.S	SK 40	3	120	92	9	16	
<b>new</b> 403.25.04.S	SK 40	4	80	52	10	15	
<b>new</b> 403.25.04.120.S	SK 40	4	120	92	10	20	
<b>new</b> 403.25.05.S	SK 40	5	80	52	11	16	
<b>new</b> 403.25.05.120.S	SK 40	5	120	92	11	20	
<b>new</b> 403.25.06.S	SK 40	6	80	52	12	18	
<b>new</b> 403.25.06.120.S	SK 40	6	120	92	12	22	
<b>new</b> 403.25.08.S	SK 40	8	80	52	14	20	
<b>new</b> 403.25.08.120.S	SK 40	8	120	92	14	24	
<b>new</b> 403.25.10.S	SK 40	10	80	52	16	22	
<b>new</b> 403.25.10.120.S	SK 40	10	120	92	16	26	
<b>new</b> 403.25.12.S	SK 40	12	80	52	18	24	
<b>new</b> 403.25.12.120.S	SK 40	12	120	92	18	28	



### INFO

Technische Daten	11.06
Technical Data	11.06
Données Techniques	11.06
Teknik Bilgi	11.06

## Hydro - Dehnspannfutter

DIN 69871 AD/B

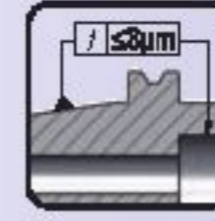


Hydraulic expansions chuck

Mandrins expansibles hydrauliques

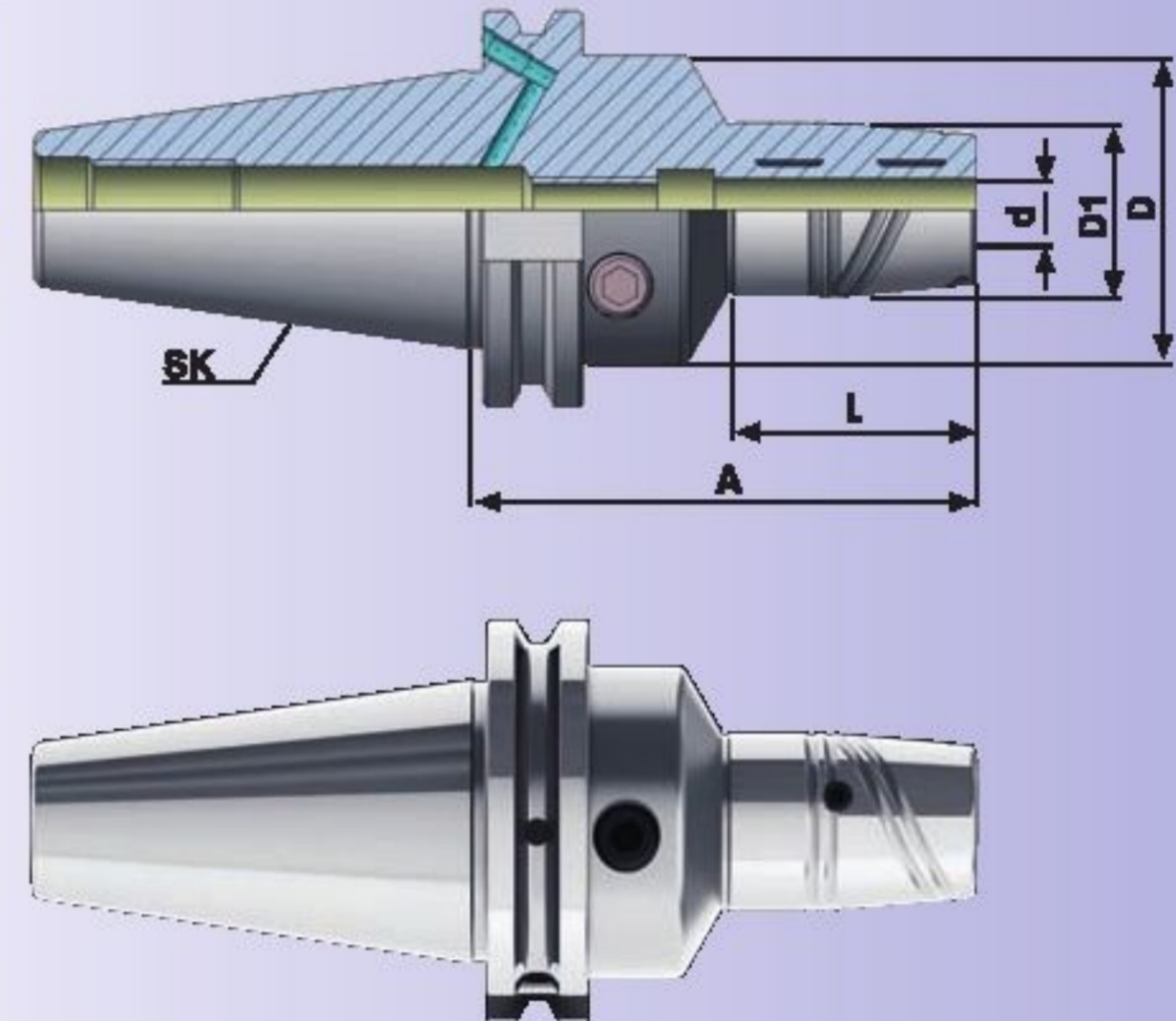
Hidrolik takım tutucular

FORM AD/B

G 2.5  
20.000  
min<sup>-1</sup>

	Bestell-Nr. Order Nr. Référence Sipariş Nr.	SK	d	A	L	D1	D	Euro
<b>new</b>	403.65.06	SK 40	6	80	40	26	49,5	
<b>new</b>	403.65.08	SK 40	8	80	40	28	49,5	
<b>new</b>	403.65.10	SK 40	10	80	40	30	49,5	
<b>new</b>	403.65.12	SK 40	12	80	40	32	49,5	
<b>new</b>	403.65.14	SK 40	14	80	40	34	49,5	
<b>new</b>	403.65.16	SK 40	16	80	46	38	49,5	
<b>new</b>	403.65.18	SK 40	18	80	46	40	49,5	
<b>new</b>	403.65.20	SK 40	20	80	46	42	49,5	
<b>new</b>	403.65.25	SK 40	25	95	76	49,5	55	
<b>new</b>	403.65.32	SK 40	32	95	76	56	63	

<b>new</b>	503.65.06	SK 50	6	80	40	26	49,5	
<b>new</b>	503.65.08	SK 50	8	80	40	28	49,5	
<b>new</b>	503.65.10	SK 50	10	80	40	30	49,5	
<b>new</b>	503.65.12	SK 50	12	80	40	32	49,5	
<b>new</b>	503.65.14	SK 50	14	80	40	34	49,5	
<b>new</b>	503.65.16	SK 50	16	80	46	38	49,5	
<b>new</b>	503.65.18	SK 50	18	80	46	40	49,5	
<b>new</b>	503.65.20	SK 50	20	80	46	42	49,5	
<b>new</b>	503.65.25	SK 50	25	100	55	55	60	
<b>new</b>	503.65.32	SK 50	32	100	55	63	70	



Lieferumfang : Inkl. Spannschlüssel

Included : Wrench

Inclus : Clé de serrage

Teslim Şekli : Anahtar ile birlikte

## INFO

Technische Daten 11.08

Technical Data 11.08

Données Techniques 11.08

Teknik Bilgi 11.08

## Zubehör / Accessories / Accessoires / Yedekler

Reduzierungen  
Reducing arbor  
Douille de réduction  
PensSpannschlüssel  
Wrench  
Clé de serrage  
Sıkma anahtar



## Hydro - Dehnspannfutter

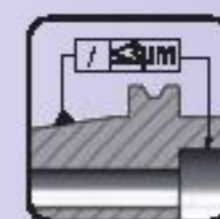
DIN 69871 AD/B

Hydraulic expansions chuck

Mandrins expansibles hydrauliques

Hidrolik takım tutucular

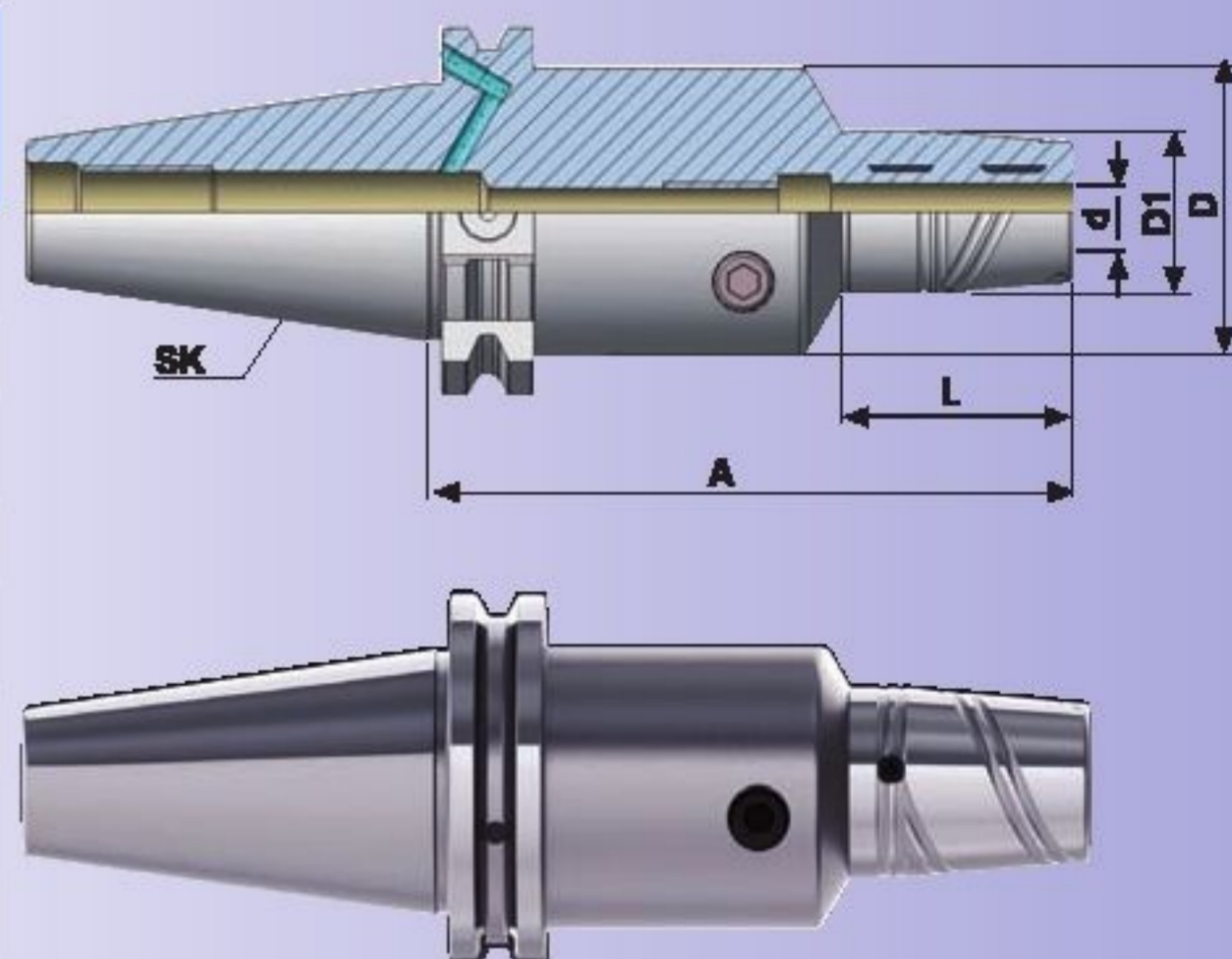
FORM AD/B



G 2.5  
20.000  
ml·s<sup>-1</sup>



Bestell-Nr. Order Nr. Référence Sipariş Nr.	SK	d	A	L	D1	D	Euro
<b>new</b> 403.65.06.110	SK 40	6	110	40	26	49,5	
<b>new</b> 403.65.08.110	SK 40	8	110	40	28	49,5	
<b>new</b> 403.65.10.110	SK 40	10	110	40	30	49,5	
<b>new</b> 403.65.12.110	SK 40	12	110	40	32	49,5	
<b>new</b> 403.65.14.110	SK 40	14	110	40	34	49,5	
<b>new</b> 403.65.16.110	SK 40	16	110	46	38	49,5	
<b>new</b> 403.65.18.110	SK 40	18	110	46	40	49,5	
<b>new</b> 403.65.20.110	SK 40	20	110	46	42	49,5	
<b>new</b> 403.65.25.110	SK 40	25	110	91	49,5	55	
<b>new</b> 403.65.32.110	SK 40	32	110	91	56	63	
<b>new</b> 503.65.06.110	SK 50	6	110	40	26	49,5	
<b>new</b> 503.65.08.110	SK 50	8	110	40	28	49,5	
<b>new</b> 503.65.10.110	SK 50	10	110	40	30	49,5	
<b>new</b> 503.65.12.110	SK 50	12	110	40	32	49,5	
<b>new</b> 503.65.14.110	SK 50	14	110	40	34	49,5	
<b>new</b> 503.65.16.110	SK 50	16	110	46	38	49,5	
<b>new</b> 503.65.18.110	SK 50	18	110	46	40	49,5	
<b>new</b> 503.65.20.110	SK 50	20	110	46	42	49,5	
<b>new</b> 503.65.25.110	SK 50	25	110	55	55	60	
<b>new</b> 503.65.32.110	SK 50	32	110	55	63	70	



Lieferumfang : Inkl. Spannschlüssel  
Included : Wrench  
Inclus : Clé de serrage  
Teslim Şekli : Anahtarı ile birlikte

### INFO

Technische Daten 11.08  
Technical Data 11.08  
Données Techniques 11.08  
Teknik Bilgi 11.08

### Zubehör / Accessories / Accessoires / Yedekler



Reduzierungen  
Reducing arbor  
Douille de réduction  
Pens



Spannschlüssel  
Wrench  
Clé de serrage  
Sıkma anahtarı



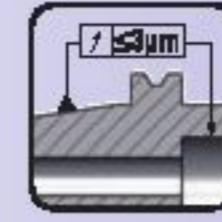
## Hydro - Dehnspannfutter extra kurze Ausführung

DIN 69871 AD

Hydraulic expansions chuck extra, short

Mandrins expansibles hydrauliques extra, court

Hidrolik Takım Tutucu, ekstra kısa



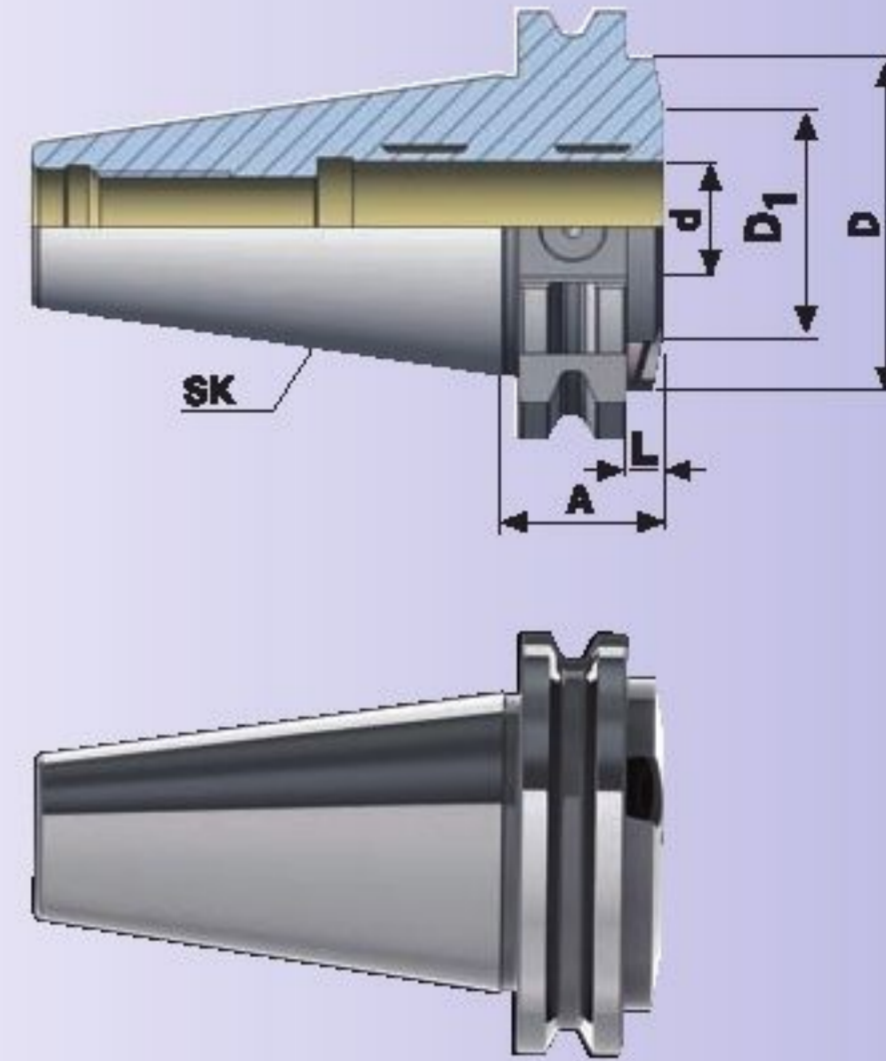
G 2.5  
20.000  
min<sup>-1</sup>

FORM AD

Bestell-Nr.  
Order Nr.  
Référence  
Sipariş Nr.

new

	SK	d	A	L	D1	D	Euro
402.65.20.0	SK 40	20	24,6	5,5	34	49,5	



## Hydro - Dehnspannfutter kurz / schwer

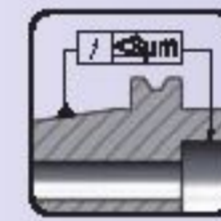
DIN 69871 AD/B

Hydraulic expansions chuck, short heavy

Mandrins expansibles hydrauliques, court lourd

Hidrolik Takım Tutucu, kısa rijit

FORM AD/B



G 2.5  
20.000  
min<sup>-1</sup>

max.  
80  
bar

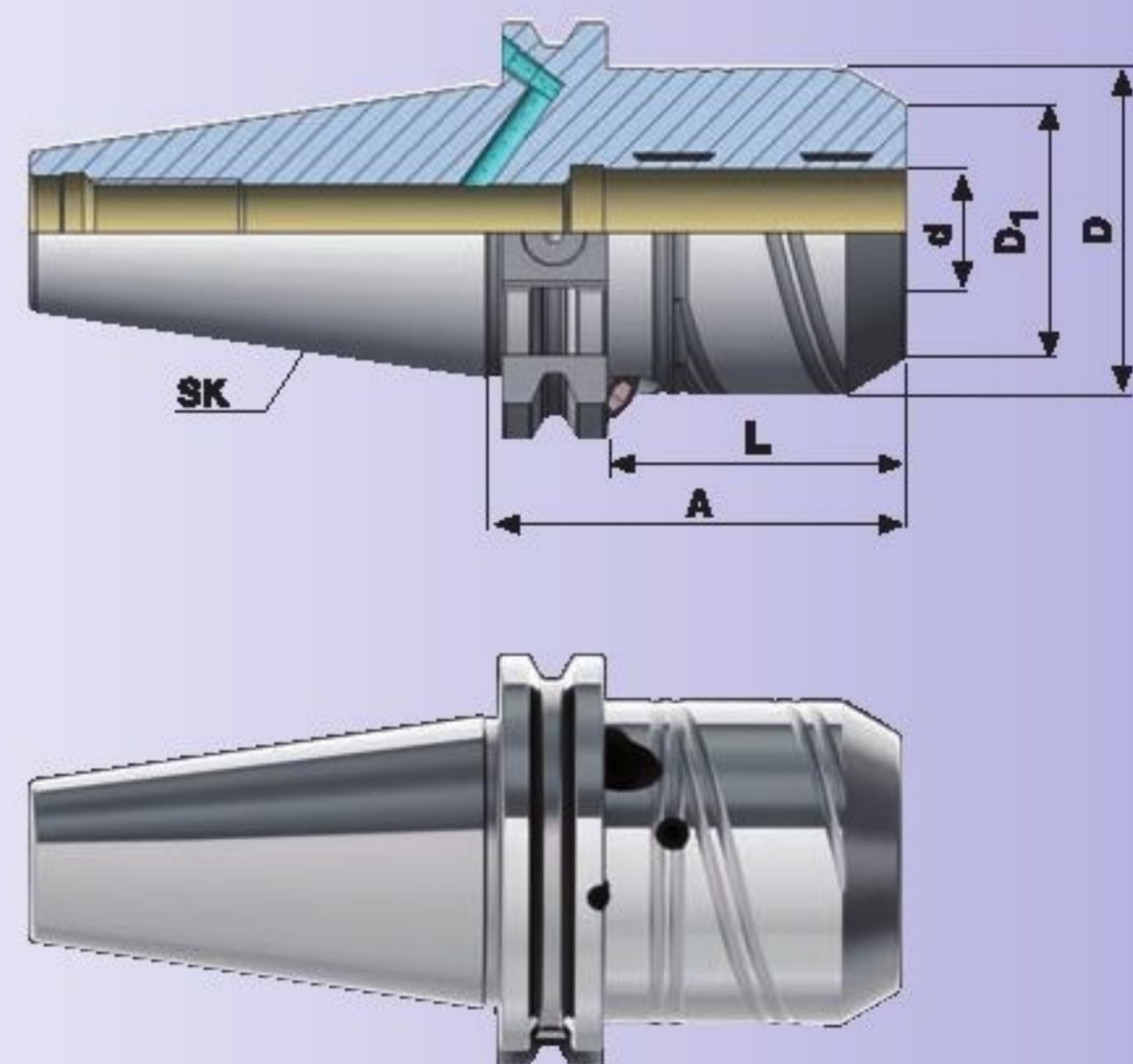
Bestell-Nr.  
Order Nr.  
Référence  
Sipariş Nr.

new

	SK	d	A	L	D1	D	Euro
403.65.20.64	SK 40	20	64,5	45,5	39	49,5	

new

	SK	d	A	L	D1	D	Euro
503.65.32.81	SK 50	32	81	62	61	72	



Lieferumfang : Inkl. Spannschlüssel

Included : Wrench

Inclus : Clé de serrage

Teslim Şekli : Anahtar ile birlikte

### INFO

Technische Daten 11.08

Technical Data 11.08

Données Techniques 11.08

Teknik Bilgi 11.08

### Zubehör / Accessoires / Accessoirs / Yedekler



Reduzierungen  
Reducing arbor  
Douille de réduction  
Pens



Spannschlüssel  
Wrench  
Clé de serrage  
Sikma anahtar