

2011

dalyan[®]

50

1961



NETLIFT[®]
Material Handling

Vinçler Hakkında Genel Bilgiler/ General Information About Hoists

FEM / Federation Europeenne de la manutention

Yük Spektrumu Load Spectrum	Kapasite Kullanımı/ Cubic mean value Definitions	Günlük Ortalama Çalışma Süresi (saat) / Average operating time per day in hours							
1 Hafif/ Light	($k \leq 0.50$) Mekanizma ve parçalar genel olarak çok küçük yüke maruz kalır, nadiren maksimum yüke maruz kalır. / Mechanisms or parts thereof, usually subject to very small loads and in exceptional cases only to maximum loads.	0.25-0.5	0,5-1	1-2	2-4	4-8	8-16	>16	
2 Orta/ Medium	($0.50 < k \leq 0.63$) Mekanizma ve parçalar genel olarak küçük yüke maruz kalır, ara sıra maksimum yüke maruz kalır. / Mechanisms or parts thereof, usually subject to small loads but rather often to maximum loads.	0.12-0.25	0.25-0.5	0,5-1	1-2	2-4	4-8	8-16	>16
3 Ağır/ Heavy	($0.63 < k \leq 0.80$) Mekanizma ve parçalar genel olarak orta büyüklükte yüke maruz kalır, sık sık maksimum yüke maruz kalır. / Mechanisms or parts thereof, usually subject to medium loads but frequently to maximum loads.	≤ 0.12	0.12-0.25	0.25-0.5	0,5-1	1-2	2-4	4-8	8-16
4 Çok Ağır/ Very Heavy	($0.80 < k \leq 1$) Mekanizma ve parçalar genel olarak maksimum yüke veya maksimuma yakın yüke maruz kalır. / Mechanisms or parts thereof, usually subject to maximum loads		≤ 0.12	0.12-0.25	0.25-0.5	0,5-1	1-2	2-4	4-8
FEM 9.511 / Mekanizmaların Sınıflandırılması / Classification of Mechanisms		1Dm	1Cm	1Bm	1Am	2m	3m	4m	5m

ISO / FEM 9.511

Mekanizmaların Sınıflandırılması / Classification of mechanisms

1 Dm	2 Dm	1 Bm	1 Am	2 m	3 m	4 m	5 m
M 1	M 2	M 3	M 4	M 5	M 6	M 7	M 8

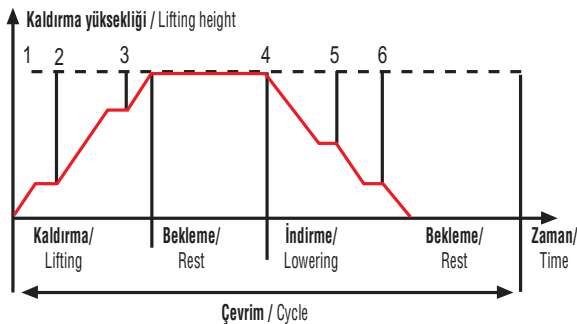
Mekanizmaların gruplar halinde sınıflandırılması / Classification of mechanisms into groups

Yük spektrumu/ Load spectrum	Kapasite Kullanımı/ Cubic mean value	Operasyon süresi sınıfı / Class of operation time									
		V0.06	V0.12	V0.25	V0.5	V1	V2	V3	V4	V5	
		T0	T1	T2	T3	T4	T5	T6	T7	T8	
		Günlük ortalama çalışma süresi (saat) / Class of operation time									
		≤ 0.12	≤ 0.25	≤ 0.5	≤ 1	≤ 2	≤ 4	≤ 8	≤ 16	>16	
1 L1	≤ 0.50			1Dm	1Cm	1Bm	1Am	2m	3m	4m	
2 L2	$0.50 < k \leq 0.63$		1Dm	1Cm	1Bm	1Am	2m	3m	4m	5m	
3 L3	$0.50 < k \leq 0.80$	1Dm	1Cm	1Bm	1Am	2m	3m	4m	5m		
4 L4	$0.80 < k \leq 1.00$	1Cm	1Bm	1Am	2m	3m	4m	5m			

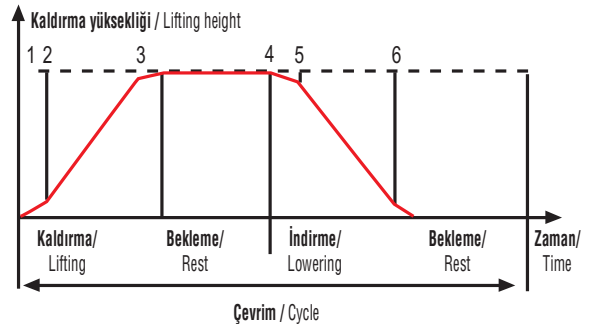
Çalışma Zamanı Sınıfları / Class of Operating Time

Çalışma Süresi Sınıfı/ Class of Operation Time	Günlük ortalama çalışma süresi (saat)/ Average operating time per day (in hours)	Toplam hesaplanmış çalışma süresi (saat) Calculated total operating time in hours	
V0.06	T0	≤ 0.12	200
V0.12	T1	≤ 0.25	400
V0.25	T2	≤ 0.5	800
V0.5	T3	≤ 1	1600
V1	T4	≤ 2	3200
V2	T5	≤ 4	6300
V3	T6	≤ 8	12500
V4	T7	≤ 16	25000
V5	T8	> 16	50000

Tek Hızlı Vinç / Hoist With Single Speed



Çift Hızlı Vinç / Hoist With Two Speed



ELEKTRİKLİ KANCALI ZİNCİRLİ VİNÇ / ELECTRIC CHAIN HOIST WITH HOOK

Model	NL-D 025 H	NL-D 050 H	NL-D 100 H	
Kaldırma kapasitesi / Capacity	250	500	1000	kg
Zincir donanı / No. of coulums of load chain	1	2	2	sıra
Standart kaldırma yüksekliği / Lifting height	3.2 veya/ or 6.4			m
Kaldırma hızı / Lifting speed	8/2,4	4/1,2	4/1,2	m/dk
Kaldırma motoru / Lifting motor	0,36/0,01	0,36/0,01	0,76/0,24	kw
Voltaj / Voltage	380	380	380	V
Vinç ağırlığı / Weight	28	34	63	kg

Not: Ray kısıkaçı opsiyonel seçenektir.
Note: Beam clamp is optional.

- Kaldırma-indirme hareketi çift hızlı, yürütme tek hızlı tüm modellerde
- In all the models lifting-lowering has double speed and traveling has single speed

- Konik rotor
- Çift hızlı
- DIN 5684 normunda zincir
- Limit şalterli (2 adet)
- Mekanik fren
- Kompakt dizayn
- Kolay servis ve bakım
- Kolay montaj ve demontaj
- Conical rotor
- Double speed
- DIN 5684 chain
- Limit switches (2 pieces)
- Mechanical brake
- Compact design
- Easy for service and maintenance
- Easy for mounting and dismantling



6.4 m

NL-D 025 H Art.No. 52500051
NL-D 050 H Art.No. 52500052
NL-D 100 H Art.No. 52500053



ELEKTRİKLİ YÜRÜTME ARABALI ZİNCİRLİ VİNÇ / ELECTRIC CHAIN HOIST WITH ELECTRIC TROLLEY

Model	NL-D 025 ET	NL-D 050 ET	NL-D 100 ET	
Kaldırma kapasitesi / Capacity	250	500	1000	kg
Zincir donanı / No. of coulums of load chain	1	2	2	sıra
Standart kaldırma yüksekliği / Lifting height	3.2 veya/ or 6.4			m
Kaldırma hızı / Lifting speed	8/2,4	4/1,2	4/1,2	m/dk
Kaldırma motoru / Lifting motor	0,36/0,01	0,36/0,11	0,76/0,24	kw
Voltaj / Voltage	380	380	380	V
Yürütme hızı / Traveling speed	20	20	20	m
Yürütme motoru / Traveling motor	0.04	0.04	0.12	kw
Profil genişliği / Beam width	73 - 110	73 - 110	90 - 130	mm
Vinç ağırlığı / Weight	31	39	81	kg

- Kaldırma-indirme hareketi çift hızlı, yürütme tek hızlı tüm modellerde
- In all the models lifting-lowering has double speed and traveling has single speed

- Konik rotor
- Çift hızlı
- DIN 5684 normunda zincir
- Limit şalterli (2 adet)
- Mekanik fren
- Kompakt dizayn
- Kolay servis ve bakım
- Sorunsuz montaj ve demontaj
- Conical rotor
- Double speed
- DIN 5684 chain
- Limit switches (2 pieces)
- Mechanical brake
- Compact design
- Easy for service and maintenance
- Easy for mounting and dismantling



6.4 m

NL-D 025 ET Art.No. 52500054
NL-D 050 ET Art.No. 52500055
NL-D 100 ET Art.No. 52500056

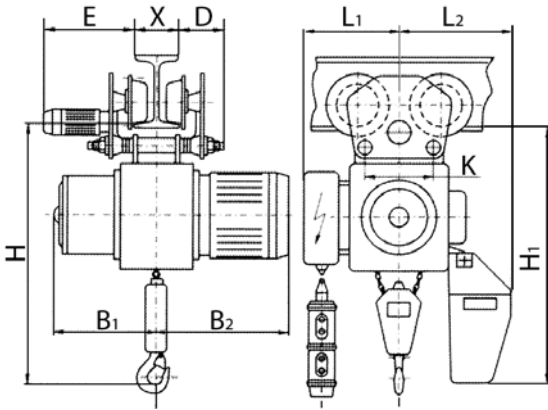


ELEKTRİKLİ ZİNCİRLİ VİNÇ / ELECTRIC CHAIN HOIST

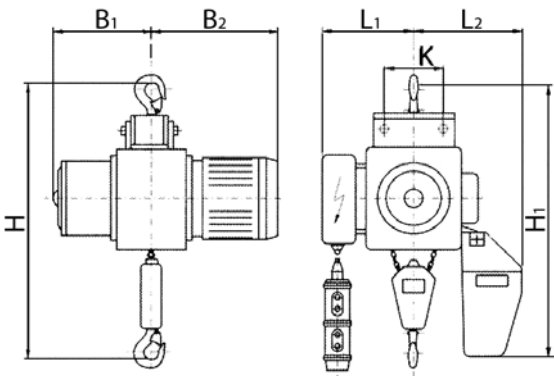
6.0 m

Model	NL-S 200 H	NL-S 200 ET	NL-D 200 H	NL-D 200 ET	
Kapasite / Capacity	2000	2000	2000	2000	kg
Kaldırma hızı / Lifting speed	4	4	4/1	4/1	m/min
Yürüyüş hızı / Traveling speed	-	20	-	20	m/min
Kaldırma motoru / Lifting motor	1.5	1.5	1.5/ 0.33	1.5/ 0.33	kw
Yürüyüş motoru / Driving motor	-	0.12	-	0.12	kw
Zincir donanı / No of columns of load chain	2	2	2	2	
Zincir çapı / Chain diameter	9 x 27	9 x 27	9 x 27	9 x 27	mm
Kaldırma yüksekliği / Lifting height	3.2	3.2	3.2	3.2	m
Profil çalışma aralığı / l - beam range	-	110-130	-	110-130	
Min. dönme yarıçapı / Min. turning radius	-	2	-	2	m
Ağırlık / Weight	135	150	172	187	kg

NL-S 200 H Art.No. 52500057
NL-S 200 ET Art.No. 52500058
NL-D 200 H Art.No. 52500059
NL-D 200 ET Art.No. 52500060



Elektrikli Şaryo / Electric Trolley (ET Serisi/ Series)



Kancalı / Upper hook (H Serisi/ Series)



ELEKTRİKLİ ZİNCİRLİ VİNÇ (NLXM) / ELECTRIC CHAIN HOIST (NLXM)



Kod No/ Code No	Model Çift Hız Tipi/ Model-Dual Speed	DWG No	S.W.L (kg)	Motor (W)	Zaman Oranı/ Time Rating (min)	Aralıklı Hizmet/ Intermittent Duty		Akım Oranı/ Rated Current (A)	Kaldırma Hızı/ Lifting Speed (m/ dk)	Standart Lift/ Standard Lift (m)	Kumanda Kablosu Uzunluğu/ Push Button Cord (m)	Yük Zinciri Çapı/ Load Chain Diameter (mm)	Donam No/ Fall No	Net/ Brüt Ağırlık/ N.W/ G. W (kg)	
						Hizmet Oranı/ Duty Rating	Maks. Başlangıç Sıklığı/ Maks. Starting Frequency							3m	6m
71300080	NLXM-080	1	80	300	15	30	180	3.0(220V)	0~4.8/18	3	2.5	4 x 12	1	16.5/ 19.5	17.5/ 20.6
71300120	NLXM-120	1	120	300	15	30	180	3.0(220V)	0~3.2/12.5	3	2.5	4 x 12	1	16.5/ 19.5	17.5/ 20.6
71300160	NLXM-160	1	160	600	15	30	180	5.0(220V)	0~4.8/18	3	2.5	4 x 12	1	16.5/ 19.5	17.5/ 20.6
71300240	NLXM-240	1	240	600	15	30	180	5.0(220V)	0~3.2/12.5	3	2.5	4 x 12	1	16.5/ 19.5	17.5/ 20.6
71300320	NLXM-320	2	320	600	15	30	180	5.0(220V)	0~2.4/9	3	2.5	4 x 12	1	19.4/ 22.4	21.5/ 24.5
71300480	NLXM-480	2	480	600	15	30	180	5.0(220V)	0~1.6/6.3	3	2.5	4 x 12	1	19.4/ 22.4	21.5/ 24.5

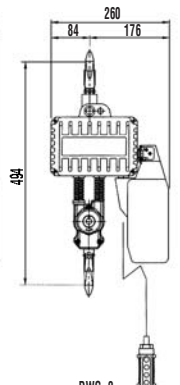
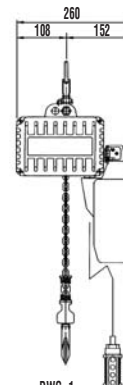
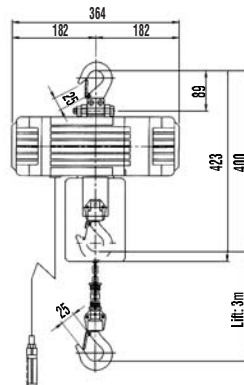
Ambalaj Ölçüleri/ Packaging Dimensions (Uzunluk x Genişlik x Yükseklik L x W x H) 500 x 390 x 205 (mm)

- 200 - 240 V
- Standart IP 54 motorlu olup aşırı ısınmayı engelleyen fan sistemi mevcuttur.
- Değişken frekans ayarlıdır: yavaş başlayarak yüksek verimlilik elde edilebilir.
- Standart 2 hız kontrollü olup düşük hız ise kendi içerisinde kumanda edilebilmektedir.
- Aşırı yüklenmeyi engelleyen balata sistemi ile aynı anda min.- max. güç limitleri devrede olacaktır.
- Hafif ve kolay tasarımı sayesinde taşınması kolaydır. Toplam ağırlığı 17 kg olan vinç 240 kg veya iki donam zincir olarak 480 kg' a kadar kaldırabilmektedir.
- Orjinal taşıma çantası mevcuttur.

- Available in both 1 Phase 100-120V, 200-240V 60Hz/ 50Hz
- Standard IP54, motor with insulation fan over heat protection. • Variable frequency control, low starting current, high efficiency. • Standard 2 speed control, with infinitely variable low speed using djustable knob on pushbutton.
- Clutch serves as overload limit, as well as upper/ lower limit switch.
- Light weight design and easy to carry. Hoist weighs only 16-17 kgs, but can lift up to 240 kgs or 480kgs in 2-fall.
- Unit comes in its own carrying case.



Hız Kontrol/
Speed Control



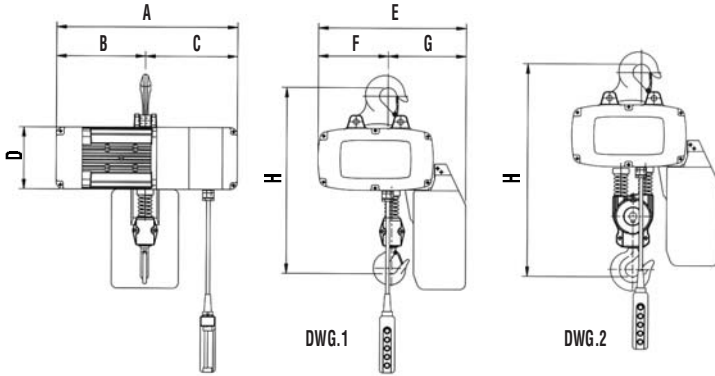
ELEKTRİKLİ ZİNCİRLİ VİNÇ (NLXN) / ELECTRIC CHAIN HOIST (NLXN)



Kod No/ Code No	Model	Çalışma Yük Limiti WLL (kg)	STD. Kaldırma Yüksekliği/ STD.Lifting Height (m)	DWG No	Boyutlar/ Dimensions (mm)								Yük Zinciri/ Load Chain Çap x iç uzunluk/ Dia x pitch	Kaldırma Hızı ve Motor Gücü/ Hoisting Sped and Motor Power		Yürütme Hızı ve Motor Gücü/ Traversing Sped and Motor Power		E.D Oranı (%)	Donam/ Load Chain Fall No	Net Ağırlık/ Brüt Ağırlık/ N.W/G. W (kg)
					A	B	C	D	E	F	G	H		Çift Hız/ Dual Sped 50Hz	Motor Gücü/ Motor Power 50Hz	Çift Hız/ Dual Sped 150Hz	Motor Gücü/ Motor Power (kW)			
71301251	NLXN-251	250	3	1	380	175	205	135	299	143	156	376	Φ 4.0x12.0	12/2.7	0.6/0.15	20/5	0.12/0.03	40/20	1	30/ 42
71301502	NLXN-502	500	3	2	380	175	205	135	299	143	156	453	Φ 4.0x12.0	6/1.3	2/8P	20/5	2/8P	40/20	2	32/ 44
71301501	NLXN-501	500	3	1	468	221	247	156	366	186	180	485	Φ 6.3x19.1	10/2.5	1.1/0.28	20/5	0.18/0.04	40/20	1	42/ 57
71311002	NLXN-1002	1000	3	2	468	221	247	156	366	186	180	531	Φ 6.3x19.1	5/1.25	2/8P	20/5	2/8P	40/20	2	45/ 60
71311001	NLXN-1001	1000	3	1	488	240	248	170	398	188	210	520	Φ 7.1x20.2	8/2	1.5/0.37	20/5	0.37/0.09	40/20	1	57/ 77
71312002	NLXN-2002	2000	3	2	488	240	248	170	398	188	210	592	Φ 7.1x20.2	4/1	2/8P	20/5	2/8P	40/20	2	62/ 82

- Yükleme aralığı FEM 2m/ ISO M5' e tekabül ettiği için geniş bir uygulama alanı sağlamakta.
- Yüksek hız ile minimum hız aralığı ayarlanabilir oluşu itibarı ile kesin ve detaylı bir yükleme imkanı sunmakta.
- 48 Volt ile çalışması sonucu güvenli bir kullanım sağlamakta.
- Dayanıklı alüminyumdan üretilmiş olan zincir çantası çok sık kullanımlara uygun olarak tasarlanıp imal edilmiştir.
- Standart asma ürünlerimiz düz, alçak tavan çerçevesi, yürütmeli arabalı ve alçak yürütme arabalı ürünlerimiz bulunmaktadır.

- Load spectrum conforms to FEM 2m/ ISO M5 covering a wide range of applications.
- Speed ratio of 4:1 clearly delineates between high speed and low speed, providing the precise load spotting capacities required in many applications.
- 48V control voltage for operator safety.
- The rugged aluminum alloy casting is engineered to withstand the rigors of repeated lifting cycles.
- Standard suspensions include Plain Trolley (PT), Low headroom Plain Trolley (LPT), Geared Trolley (GT), Low headroom Geared Trolley (LGT) and motorized Trolley.



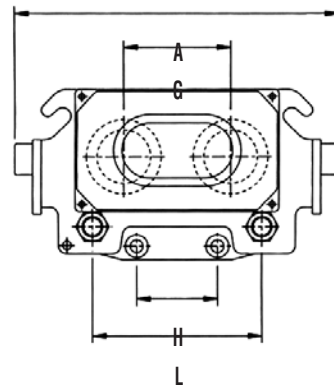
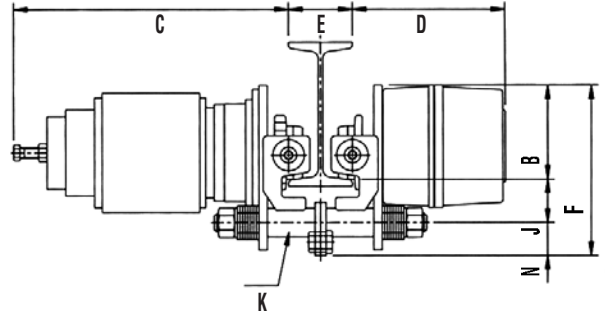
Örnek Uygulamalar / Sample Applications



ELEKTRİKLİ ŞARYO (NLXT) / ELECTRIC TROLLEY (NLXT)



Kod No/ Code No	Model	Boyutlar/ Dimensions (mm)											Hız / Speed (m/ dk)	Motor / (mm/ dk)	Net Ağırlık/ Net Weight (kg)	Min Dönüş Radyosu/ Min. radius curve (m)	
		A	B	C	D	E	F	G	H	L	J	N					K
71401501 71420501	NLXT-0501 NLXTD-0501	382	111.5	324	180	75-125	202	125.5	95.5	200	51.5	39	7/8"-9UNC (ϕ 22.2)	20 20/5	0.12 - 2P 0.12/0.03 - 2/8P	45	1.3
71401502 71420502	NLXT-0502 NLXTD-0502	382	111.5	324	180	75-125	204	125.5	120	200	51.5	41	7/8"-9UNC (ϕ 22.2)	20 20/5	0.12 - 2P 0.12/0.03 - 2/8P	45	1.3
71411001 71421001	NLXT-1001 NLXTD-1001	382	111.5	324	180	75-125	202	125.5	120	200	51.5	39	7/8"-9UNC (ϕ 22.2)	20 20/5	0.18 - 2P 0.18/0.04 - 2/8P	45	1.3
71411002 71421002	NLXT-1002 NLXTD-1002	382	111.5	324	180	75-125	202	125.5	95.5	200	51.5	39	7/8"-9UNC (ϕ 22.2)	20 20/5	0.18 - 2P 0.18/0.04 - 2/8P	45	1.3
71412002 71422002	NLXT-2002 NLXTD-2002	392	125	357	183	100-150	221	159	120	230	60	36	1"-8UNC (ϕ 25.4)	20 20/5	0.37 - 2P 0.37/0.09 - 2/8P	50	1.7



ELEKTRİKLİ ŞARYO (NLXT) /
ELECTRIC TROLLEY (NLXT)

ELEKTRİKLİ ZİNCİRLİ VİNÇ (Classic) / ELECTRIC CHAIN HOIST (Classic)

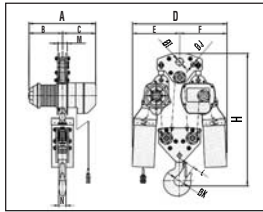
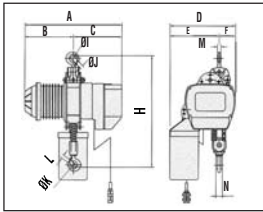


Kod No/ Code No	Model	Kaldırma Kapasitesi/ Lifting Capacity (SWL)	Kaldırma Hızı/ Lifting Speed (m/dk)	Zincir Çapı/ Chain Diam. (mm)	Zincir Donanı/ Load Chain Fall No	Zincir Uzunluğu Standart/ Chain Length Standard	Motor Gücü/ Motor Power (kw)	E.D. Oranı/ E.D Rating (%)	Enerji/ Energy (V)	Ağırlık/ Weight (kg)	Ambalaj Boyutları/ Packaging LxWxH (cm)
71100500	NSL050	0,5t	6,7	7,1	1	3 m	1,8	40	380 / 50 Hz	55	60 x 57 x 33
71100501	NSH050	0,5t	9,2	7,1	1	3 m	1,8	40	380 / 50 Hz	55	60 x 57 x 33
71100506	NSLD050	0,5t	6,7 / 2,2	7,1	1	3 m	1,8 / 0,6	40	380 / 50 Hz	55	60 x 57 x 33
71100507	NSHD050	0,5t	9,2 / 3,1	7,1	1	3 m	1,8 / 0,6	40	380 / 50 Hz	55	60 x 57 x 33
71100503	NSF050	0,5t	6,7	7,1	1	3 m	1,8	15	220 / 50 Hz	55	60 x 57 x 33
71101000	NSL100	1t	4,7	7,1	1	3 m	1,8	40	380 / 50 Hz	55	60 x 57 x 33
71101001	NSH100	1t	6,7	7,1	1	3 m	1,8	40	380 / 50 Hz	55	60 x 57 x 33
71101006	NSLD100	1t	4,7 / 1,6	7,1	1	3 m	1,8 / 0,6	40	380 / 50 Hz	55	60 x 57 x 33
71101007	NSHD100	1t	6,7 / 2,2	7,1	1	3 m	1,8 / 0,6	40	380 / 50 Hz	55	60 x 57 x 33
71101003	NSF100	1t	6,7	7,1	1	3 m	1,8	15	220 / 50 Hz	55	60 x 57 x 33
71102000	NSL200	2t	2,3	7,1	2	3 m	1,8	40	380 / 50 Hz	61	60 x 57 x 33
71102001	NSH200	2t	3,3	7,1	2	3 m	1,8	40	380 / 50 Hz	61	60 x 57 x 33
71102008	NSLD200	2t	2,3 / 0,8	7,1	2	3 m	1,8 / 0,6	40	380 / 50 Hz	61	60 x 57 x 33
71102009	NSHD200	2t	3,3 / 1,1	7,1	2	3 m	1,8 / 0,6	40	380 / 50 Hz	61	60 x 57 x 33
71102004	NSF200	2t	2,3	7,1	2	3 m	1,8	15	220 / 50 Hz	61	60 x 57 x 33
71103000	NSL300	3t	1,5	7,1	3	3 m	1,8	40	380 / 50 Hz	73	62 x 62 x 50
71103001	NSH300	3t	2,2	7,1	3	3 m	1,8	40	380 / 50 Hz	73	62 x 62 x 50
71103002	NSLD300	3t	1,5 / 0,5	7,1	3	3 m	1,8 / 0,6	40	380 / 50 Hz	73	62 x 62 x 50
71103003	NSHD300	3t	2,2 / 0,7	7,1	3	3 m	1,8 / 0,6	40	380 / 50 Hz	73	62 x 62 x 50
71102010	NSSD200	2t	6,6 / 2,2	10	1	3 m	3,7 / 1,2	40	380 / 50 Hz	125	73 x 57 x 41
71102002	NSS200	2t	6,6	10	1	3 m	3,7 / 1,2	40	380 / 50 Hz	125	73 x 57 x 41
71102500	NSS250	2,5t	5,2	11,2	1	3 m	3,7	40	380 / 50 Hz	130	73 x 57 x 41
71102501	NSSD250	2,5t	5,2 / 1,7	11,2	1	3 m	3,7 / 1,2	40	380 / 50 Hz	130	73 x 57 x 41
71103004	NSS300	3t	4,3	10	2	3 m	3,7	40	380 / 50 Hz	140	73 x 57 x 41
71103005	NSSD300	3t	4,3 / 1,4	10	2	3 m	3,7 / 1,2	40	380 / 50 Hz	140	73 x 57 x 41
71105000	NSS500	5t	2,6	11,2	2	3 m	3,7	40	380 / 50 Hz	153	73 x 57 x 41
71105001	NSSD500	5t	2,6 / 0,9	11,2	2	3 m	3,7 / 1,2	40	380 / 50 Hz	153	73 x 57 x 41
71107500	NSS750	7,5t	1,8	11,2	3	3 m	3,7	40	380 / 50 Hz	195	73 x 57 x 41
71107501	NSSD750	7,5t	1,8 / 0,6	11,2	3	3 m	3,7 / 1,2	40	380 / 50 Hz	195	73 x 57 x 41
71110000	NSS1000	10t	2,6	11,2	4	3 m	3,7 x 2	40	380 / 50 Hz	410	86 x 85 x 75
71110001	NSSD1000	10t	2,6 / 0,9	11,2	4	3 m	3,7x2 / 1,2x2	40	380 / 50 Hz	410	86 x 85 x 75
71115000	NSS1500	15t	1,8	11,2	6	3 m	5 x 2	40	380 / 50 Hz	510	140 x 85 x 97
71115001	NSSD1500	15t	1,8 / 0,6	11,2	6	3 m	5x2/1,7x2	40	380 / 50 Hz	510	140 x 85 x 97
71120000	NSS2000	20t	1,3	11,2	8	3 m	5 x 2	40	380 / 50 Hz	890	170x105x167
71120001	NSSD2000	20t	1,3 / 0,43	11,2	8	3 m	5x2/1,7x2	40	380 / 50 Hz	890	170x105 x167
71130000	NSS3000	30t	0,9	11,2	12	3 m	5 x 2	40	380 / 50 Hz	1035	170x105x167
71130001	NSSD3000	30t	0,9 / 0,3	11,2	12	3 m	5x2/1,7x2	40	380 / 50 Hz	1035	170x105x167

* Dual Speed E.D Rating: 40/ 120 * Çift Hız E.D Oranı: 40/ 120

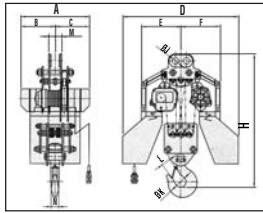
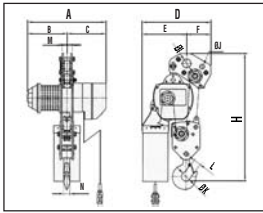


Kapasite/ Capacity (ton)	Boyutlar/ Dimensions																			
	H (mm)		A (mm)				B (mm)			C (mm)	D (mm)	E (mm)	F (mm)	I (mm)	J (mm)	K (mm)	L (mm)	M (mm)	N (mm)	
0.5	570	E550	505	F548	LD548	HD548	245	F288	LD288	HD288	260	240	115	125	40	28	40	28	23	23
1	570	E550	505	F548	LD548	HD548	245	F288	LD288	HD288	260	240	115	125	40	28	40	28	23	23
2	700	E665	505	F548	LD548	HD548	245	F288	LD288	HD288	260	240	175	65	46	36	46	36	31	31
3	880	-	505	-	LD548	HD548	245	-	LD288	HD288	260	280	175	105	52	43	52	43	34	34
2	835	-	640	-	-	SD650	326	-	-	SD336	314	448	278	170	52	43	52	43	34	34
2.5	880	-	640	-	-	SD650	326	-	-	SD336	314	448	278	170	52	43	52	43	34	34
3	960	-	640	-	-	SD650	326	-	-	SD336	314	448	340	108	52	43	52	43	34	34
5	1030	-	640	-	-	SD650	326	-	-	SD336	314	448	356	92	62	45	62	45	45	45
7.5	1050	-	640	-	-	SD650	326	-	-	SD336	314	587	388	199	72	40	75	57	84	48
10	1270	-	640	-	-	SD650	326	-	-	SD336	314	970	485	485	72	40	100	68	92	60
15	1365	-	640	-	-	SD650	326	-	-	SD336	314	1360	680	680	80	40	120	90	169	85
20	1700	-	866	-	-	SD866	433	-	-	SD433	433	1472	736	736	82	82	140	95	164	95
30	1700	-	924	-	-	SD924	462	-	-	SD462	462	1472	736	736	92	92	140	95	221	95



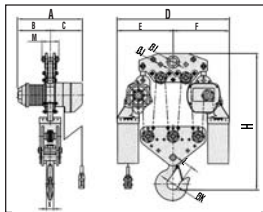
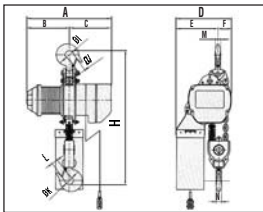
"Netlift BLAC" Elektrikli Vinçlerin Avantajları:

- 24/48 volta dönüştürülmüş elektrik akımı özellikle nemli bölgelerde yanlış kullanımlarda anında müdahale imkanını vermekte.
- Otomatik fren sistemi ani elektrik kesintilerinde veya ürünün kapanmasında anında fren sistemi devreye girmekte. • İkili fren sistemi daha emniyetli bir kullanım sağlamakta. • Limit düğmesi zincirin gereksiz yere boşalmasını engellemekte. • İleri teknoloji hata tespit röleleri motoru yanlış elektrik akımlarında korumaya alıp, hareket ettirmemekte. • Acil durum freni opsiyonel olarak mevcuttur.
- Elektronik aşırı yüklenme koruması opsiyonel olarak mevcuttur.

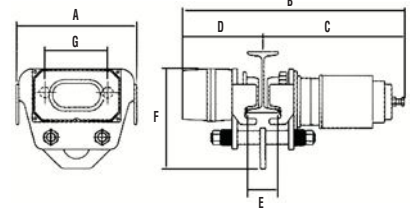


"Netlift BLAC" Advantages of Electric Chain Hoist:

- Pendant control voltage transformed into 24V/48V to eliminate possible accident caused by circuit short and assure safe operation in wet environments. • Automatic motor brake system features simultaneous braking upon power failure or switching off. • Dual brake system assures safe operation. • Limit switches hold chain from running out. • Advanced phase error relay keeps motor motionless at incorrect power connection • Optional emergency stop features available. • Optional electronic overload protection available.



ELEKTRİKLİ ŞARYO (Classic MT) / ELECTRIC TROLLEY (Classic MT)



Ölçüler/ Dimensions

Kapasite/ Capacity (ton)	Boyutlar/ Dimensions					
	A (mm)	B (mm)	C (mm)	D (mm)	F (mm)	G (mm)
1	295	541	345	196	246	149
2	323	567	358	209	272	161
3	359	662	417	245	297	172
5	389	673	422	251	320	183
7.5	454	736	465	271	530	228.3
10	560	821	550	271	565	277.3
15	692	878	589	289	530	353
20	882	1025	719	306	604	439.6

ELEKTRİKLİ ŞARYO (Classic MT) / ELECTRIC TROLLEY (Classic MT)



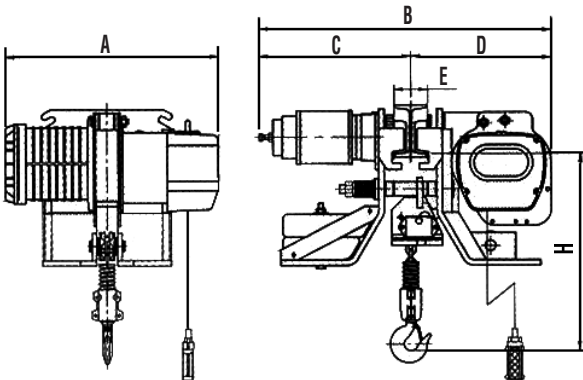
Kod No/ Code No	Model	Kapasite/ Capacity (ton)	Flanş Genişliği/ Flange Width (E)	Hız/ Speed (m/dk)	Motor/ (kw)	Enerji/ Energy	Kutup/ Pole (kw)	Min. Dönüş Çapı/ Min. Radius (m)	Net Ağırlık/ Net Weight (kg)
				50 Hz					
712 01 000	MT-100	1	75-125	20	0,25	380 V / 50Hz	4,6	1,3	40
712 01 003	MTD-100	1	75-125	20/ 7	0,25/ 0,08	380 V / 50Hz	4/ 12	1,3	40
712 01 002	MTF-100	1	75-125	20	0,25	220 V / 50Hz	4,6	1,3	40
712 02 000	MT-200	2	100-150	20	0,25	380 V / 50Hz	4,6	1,5	45
712 02 003	MTD-200	2	100-150	20/ 7	0,25/ 0,08	380 V / 50Hz	4/ 12	1,5	45
712 02 002	MTF-200	2	100-150	20	0,25	220 V / 50Hz	4,6	1,5	45
712 03 000	MT-300	3	125-175	20	0,6	380 V / 50Hz	4,6	1,8	65
712 03 001	MTD-300	3	125-175	20/ 7	0,6/ 0,2	380 V / 50Hz	4/ 12	1,8	65
712 05 000	MT-500	5	125-175	20	0,6	380 V / 50Hz	4,6	2,0	89
712 05 001	MTD-500	5	125-175	20/ 7	0,6/ 0,2	380 V / 50Hz	4/ 12	2,0	89
712 07 500	MT-750	7.5	150-200	13	0,9	380 V / 50Hz	6	3,0	155
712 07 501	MTD-750	7.5	150-200	13/ 6,5	0,9/ 0,45	380 V / 50Hz	6/ 12	3,0	155
712 10 000	MT-1000	10	150-200	14	1,5	380 V / 50Hz	6	3,5	218
712 10 001	MTD-1000	10	150-200	14/ 7	1,5/ 0,75	380 V / 50Hz	6/ 12	3,5	218
712 15 000	MT-1500	15	190	10	1,5	380 V / 50Hz	6	-	350
712 15 001	MTD-1500	15	190	10/ 5	1,5/ 0,75	380 V / 50Hz	6/ 12	-	350
712 20 000	MT-2000	20	200	12	2,2	380 V / 50Hz	4	-	575
712 20 001	MTD-2000	20	200	12/ 4	2,2/ 0,73	380 V / 50Hz	4/ 12	-	575
712 30 000	MT-3000	30	200	12	2,2	380 V / 50Hz	-	-	-
712 30 001	MTD-3000	30	200	12/ 4	2,2/ 0,73	380 V / 50Hz	-	-	-

ELEKTRİKLİ ALÇAK TAVAN ZİNCİRLİ VİNÇ (Classic)/ ELECTRIC CHAIN HOIST (Classic)


Kod No/ Code No	Model	Kapasite/ Capacity (ton)	Boyutlar/ Dimensions (mm)						Kaldırma Hızı / Lifting Speed (mm/dk)		Şaryo Hızı/ Trolley Speed (mm/dk)		Flanş Geniştirliği/ Flange Width (mm)	Zincir Çapı/ Chain Diam. (mm)
			H	A	B	C	D	E	50 Hz	60 Hz	50 Hz	60 Hz		
71100504	NLT-050	0.5	425	505	691	360	331	100	6.7	8.0	20	24,16	75-125	7.1
71100508	NLTD-050			545					6.7/2.2	8.0/2.7		20/7		
71101004	NLT-100	1	425	505	691	360	331	100	4.7	5.6	20	24,16	75-125	7.1
71101008	NLTD-100			545					4.7/1.6	5.6/1.8		20/7		
71102005	NLT-200	2	487	505	717	375	342	125	2.3	2.8	20	24,16	100-150	7.1
71102011	NLTD-200			545					2.3/0.8	2.8/1.0		20/7		
71103007	NLT-300,280	3, 2.8	593	505	781	418	363	125	1.5	1.8	20	24,16	125-175	7.1
71103008	NLTD-300,280			545					1.5/0.5	1.8/0.6		20/7		
71101005	NHT-100	1	425	505	691	360	331	100	6.7	8.0	20	24,16	75-125	7.1
71101009	NHTD-100			545					6.7/2.2	8.0/2.7		20/7		
71102006	NHT-200	2	487	505	717	375	342	125	3.3	4.0	20	24,16	100-150	7.1
71102012	NHTD-200			545					3.3/1.1	4.0/1.3		20/7		
71103009	NHT-300,280	3, 2.8	593	505	781	418	363	125	2.2	2.6	20	24,16	125-175	7.1
71103010	NHTD-300,280			545					2.2/0.7	2.6/0.9		20/7		
71102007	NST-200	2	702	640	925	423	502	125	6.7	7.9	20	24,16	125-175	10
71102013	NSTD-200			647					6.7/2.2	7.9/2.6		20/7		
71102502	NST-250	2.5	724	640	925	423	502	125	5.2	6.4	20	24,16	125-175	11.2
71102503	NSTD-250			647					5.2/1.7	6.4/2.1		20/7		
71103011	NST-300,280	3, 2.8	765	640	925	423	502	125	4.3	5.2	20	24,16	125-175	10
71103012	NSTD-300,280			647					4.3/1.4	5.2/1.7		20/7		
71105002	NST-500	5	805	640	925	423	502	125	2.6	3.2	20	24,16	125-175	11.2
71105003	NSTD-500			647					2.6/0.9	3.2/1.0		20/7		

- Maksimum kaldırma yüksekliği 6 m'dir.
- Özellikle alçak tavan uygulamaları için tasarlanmış vinç ve şaryo.
- Düşük vinç yüksekliği sayesinde daha fazla kaldırma yüksekliği elde edilir.
- Motor: 50Hz= 4P, 60Hz= 4 veya 6 P
- Max. lifting height 6m
- Crane and trolley are especially designed for low headroom applications
- More lifting height is ensured as a result of lower crane height
- Motor: 50Hz= 4P, 60Hz= 4 or 6 P

**Alçak Tavan
Low Headroom**



MINİ ELEKTRİKLİ ZİNCİRLİ VİNÇ (NX) / MINI ELECTRIC CHAIN HOIST (NX)



Kod No/ Code No	Model	Kapasite/ Capacity (kg)	Voltaj/ Power	Kaldırma Yüksekliği/ Lifting Height (m)	Zincir Donamı/ Load Chain Fall No	Hız/ Speed (m)	Motor Gücü/ Motor Power (kw)	Yük Zinciri/ Load Chain (mm)	Net Ağırlık/ Net Weight (kg)	Brüt Ağırlık/ Gross Weight (kg)
							50 Hz			
71320825	NX-825	250	220	3	1	10	1.3	4	16	20
71320901	NX-901	500	220	3	1	5	1.3	6.3	19	23
71320902	NX-902	1000	220	3	2	2.5	1.3	6.3	23	27

Kullanım Alanları:

Farklı inşaat alanları, fabrikalar, depolar, binalar, ziraat ve balıkçılık sektöründe, marketler, tesisat işlerinde güvenle kullanabileceğiniz yardımcıımız.

Özellikleri:

- Çift fren sistemi.
- Limit switch.
- Aşırı yük limitörü.
- Hafif gövde sayesinde mükemmel performans.
- Çok yönlü- çok amaçlı.
- Yapısal bütünlük sağlayan yekpare alüminyum ya da çelik gövde. Basit sistemi sayesinde bakımı ve tamiri kolay.
- Hava ve toz geçirilmeyen gövde ve kontrol sistemi, Fırınlanmış gövde sert çevre koşullarına dayanlı.

Usage:

Fits for various construction workplaces, civil engineering, general factories, plumbing, coating scaffolding, warehousing, buildings, domestics, farming and fishing industries, stores and even more.

Features:

- Dual safety brake device, prevention of over-roll device.
- Weight-limited device.
- Lightweight & perfect performance, multi-functional & multi-purpose.
- The load-structuring frame is cast in one piece from aluminum alloy by gravity die-casting or nodular cast iron to ensure structural integrity.
- Lightweight modular design has fewer parts and is easy to install and maintain.
- Frame and control enclosure are weather protected against ingress of dust and water.
- Baked finish gives the frame superior resistance to harmful environments.

Ölçüler/ Dimensions

Kapasite/ Capacity (kg)	L (mm)	W (mm)	H (mm)	Paket Ölçüleri/ Package Box		
				L (mm)	W (mm)	H (mm)
250	420	160	480	500	300	400
500	420	160	480	500	300	400
1000	420	160	500	500	300	400



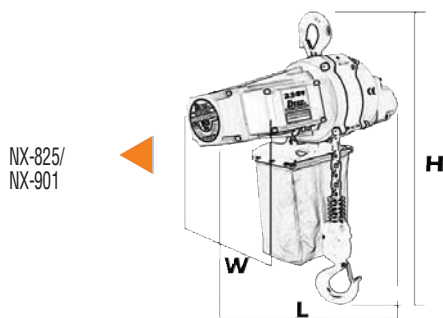
NX-825



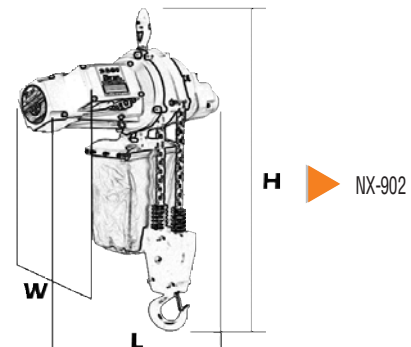
NX-902



NX-901



NX-825/
NX-901



NX-902

Konser Vinci/ Concert Hoist

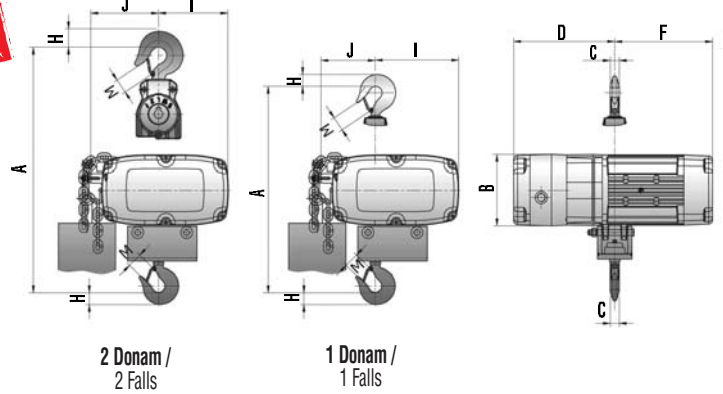
KONSER VİNCİ / CONCERT HOIST



Kod No/ Code No	Model	Kapasite/ Capacity (kg)	Hız/ Speed (m/ dk)	Donanım/ Fall No	Yük Zinciri/ Load Chain (mm)	Motor (kw x kutup)/ (kw x pole)	Vinç Ağırlığı Weight of hoist (kg)	Boyutlar/ Dimensions								
								A (mm)	B (mm)	C (mm)	D (mm)	F (mm)	H (mm)	I (mm)	J (mm)	M (mm)
71100515	SH-025-1	250	4.0	1	Φ 4 X 12	0.25x4	28	410	135	18	205	175	28	165	85	25
71100516	SH-050-1	500	4.0	1	Φ 6.3 X 19.1	0.4x4	42	520	156	23	297	221	33	185	105	30
71100517	SH-100-1	1000	4.0	1	Φ 7.1 X 20.2	0.75x4	54	650	170	23	275	240	33	205	135	30
71100518	SH-200-2	2000	4.0	2	Φ 7.1 X 20.2	1.5x2	62	700	170	27	275	240	39	170	170	30



YENİ NEW



SH Model Vincin Özellikleri

- Özellikle ters ve normal pozisyonlar için tasarlanmış ve donatılmıştır.
- Özel tasarım yük zinciri normal ve ters kullanım için uygundur.
- Yük spektrumu FEM2m / ISO M5' e uygundur ve geniş uygulama aralığına sahiptir.
- Mat siyah renkte yansıtmayan boya ile kaplanmıştır.
- Dökme çelik firdöndü kanca 360° dönebilir ve emniyet kilidi mekanizması ile yük emniyetini sağlar.
- Yük zinciri kılavuzuna MC Naylon uygulanarak zincirin kasağa tam oturması ve kasağın nem ve kirden korunması sağlanmıştır.
- Aşırı yük kavraması vincin kullanım ömrünün uzamasını ve aşırı yük nedeni ile oluşacak hasarlardan korunmasını sağlar.
- Yüksek verimli %40 ED motoru sessiz, hafif ve çeşitli uygulamalarda kullanıma elverişlidir.
- Vinç motorunun ağır yük DC frenleri ısınmayı önler ve yükü kontrol altında tutar.
- Faz hata rölesi, fazın yanlış bağlanması durumunda motorun çalışmasını önler.
- 220 V - 550 V, 3 ph, 50 veya 60 hz aralığında çalışır.
- 48 düşük kontrol voltajı (operator emniyeti için) uygulanmıştır. Diğer kontrol voltajları opsiyoneldir.

Features of SH

- Particularly designed and equipped for inverted or normal positions.
- Special desing of excellence load chain collection whether normal or inverted position.
- Load spectrum conforms to Fem 2m / ISO M5 covering a wide range of applications.
- Mat black non-reflecting coating. • Hooks with hot forget and heat treatment allow to be swiveled 360° and are equipped with safety latch to ensure proper hooking the load.
- MC Nylon is applied for load chain guide to ensure the load chain proper fitting the load sheave during operation and protect the loed sheave from wet and dirt.
- Overload clutch protects hoist form damage of overload and ensure the, life-span of hoist.
- Operating with highly efficiency motor of 40%ED is quiet, light weight and suitable for variable application. • Independent heavy-duty DC brakes of hoist motors are able to eliminate heat rise andcontrol the load securely. • Phase error rely as standart prevents motor form running when the phase is incorrectly connected.
- Operates on single voltage between 220 V-550V. 3ph, 50 or 60 hz
- Low control voltage 48V as standard for operator for operator safety; other control voltages are available on request.



KONSER VİNCİ / CONCERT HOIST**Nakliye Kutusu**

Nakliye kutusu altında taşımayı kolaylaştırmak amacı ile 4 adet teker takılmış ve dayanıklılığını arttırmak üzere kenarları alüminyum çerçeve ile donatılmıştır.

Flight-Case (Optional function)

Flight-case adopts 4 wheel drive design for easy carry with analuminum frame all around. This enhances the strength of anti-collision, and easy for storage. The end of load chain will be fixed position for easy search.

**Zincir Çantası**

Yüksek dayanıma sahip malzemeden üretilmiş zincir çantası

Chain bag

Special designs of chain buckets which apply high tension canvas with features of high strenght and wear proof.



Elektronik Manyetik Fren (Opsiyonel fonksiyon)
Electromagnetic brake (Optional function)

**Zincir Stoperi**

Maksimum kaldırma noktasına ulaşıldığında yük zincirinin düşmesini önleyecek ve iş güvenliğini temin etmek üzere tasarlanmıştır.

Chain Stopper

Prevent load chain from falling out upon reaching maximum lift and increase the application safety.

**Yük Zinciri**

Yüksek mukavemetli yük zinciri uzun çalışma ve kullanım ömrüne sahiptir.

Load Chain

Applying high strength load chain ensures longer duration and life span of load chain.

**Dişli Limit Sivici (Opsiyonel fonksiyon)**

İstenen pozisyona kolaylıkla ayarlanabilir. Zincirin burkulması ile oluşacak hasarların önlenmesini sağlar, aşırı yüklenme durumunda dahi faaliyet gösterir.

Gear limit switch (Optional function)

Gear limit switch shall be easy adjusted to required positions. Prevent the damage of load chain from over wind and come alive the limit switch even on overload statues.

**Üst Kanca**

SF45C malzemeden mamül üst kanca üzerine emniyet mandalı mevcuttur ve 360 derece dönebilir.

Upper Hook

Upper hooks apply metarial SF45C to cast which allow swiveled 360 and are equipped with safety latch to enhance the loading safety.

**Alt Kanca**

SF45C malzemeden mamül alt kanca 360 derece dönebilir ve yük güvenliğini sağlamak üzere emniyet mandalıdır. Yüksek kalite çelikten mamül bağlantı plakasına bağlıdır.

Lower Hook

Lower hooks apply metarial SF45C to cast which allow swiveled 360 and are equipped with safety latch to enhance the loading safety. Connection plate is banded and formed by high strength steel for excellent safety.

**Kumanda**

Darbeye dayanıklı entegre plastik formasyonu, estetik görünüşesahiptir. IP-65 koruma ile alt kısımlar su geçirmez şekilde tasarlanmıştır.

Pendant

Apply high strength integrated plastic formation for push bottom with aesthetic look resists strike. Bottoms are designed as waterproof with IP-65 protection.

HAVALI ZİNCİRLİ VİNÇ / AIR CHAIN HOIST

Yüksek dayanımlı Muhafaza kapağı
Küresel grafitli dökme demir muhafaza kapağı ile korozyon dayanımı ve darbe dayanımı artırılmıştır.

High strength housing
High strength nodular graphite cast iron housing ensures shocks, bumps and corrosion resistance.

Kanatlı Motor
Hava tedarikliği ile yağlar yardımıyla kanatların hareketli kaldırma işleminde max fark ile gecikme yaşanmadan kaldırma işlemi sağlar.

Vane motor
The spring assists vane lifting when air supplied ensures maximum torque without delay while starting loading.

Emniyet Freni
Vinçe hava verildiğinde asbestsiz disk frenleri otomatik olarak kapanır.

Safety brake
Non- asbestos disc brake is applied automatically when the air supply to the hoist is shut off

Kusursuz Kontrol Aygıtı
• Yükün kusursuz pozisyonlanmasını sağlayan çeşitli hız kontrol alternatifleri ile zincirli kontrol veya pendort kontrol seçeneği mevcuttur.

Precise controller
Pendent control or toggle control offers variable speed control with accurate and precise positioning of loads.

Integral Susturucu
Özel tasarım sayesinde gürültü seviyesi minimum seviyeye indirilmiştir. ayrıca motorun ayrıca motorun soğumasına yardımcı olması sağlanmıştır.

Integral silencer
The desing to exhaust through the gearbox reduces the noise in the air and offers the cooling effect on the gearbox.

Sızdırmaz Şanzıman Kutusu
• Ağır kullanım koşullarına uygun sızdırmaz şanzıman kutusu; ısıl işlemlenmiş dişliler, yüksek dayanıma sahip ve düşük sürtünme seviyesindeki rulmanlara bağlanarak kullanım ömrü uzatılmıştır.

Sealed gearbox
• A sealed planetary gearbox complies with heavy duty cycles; the gears are heat treated and mounted on high strength and low friction bearingsto enlarge the life span.

Üst / Alt Limit
Kanca üst ve alt limitine ulaştığında vinç svici otomatik olarak kapanır. Kaldırma indirmede kullanım süresi aşılsa dahi limitler etkilenmez.

Upper / lower limit
The hoist switches off automatically while hooks reaching the highest or lowest limits; limits won't sway while hosting up or down to extend the service life.

Zincir ve Kılavuzu
• Standart olarak Grade 80 yük zinciri kullanılmıştır. Yük zinciri kılavuzu, zincirin hızlı ve bükülmeden hareket etmesini sağlar.

Chain and guides
Grade 80 load chain is applied as standard. The chain guide escorts load chain shift rapidly on load sheave without twisting.



Şaryolu Vinç
Hoist with plain trolley

Havalı Şaryolu Vinç
Hoist with air trolley

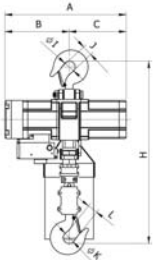
Standart Konfigurasyon
Standard Configuration

- (OPSİYONEL) pendenti kontrol
- (OPTIONAL) pendant control

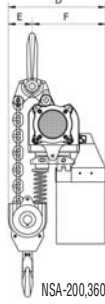
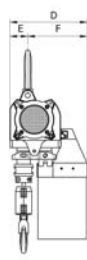
HAVALI ZİNCİRLİ VİNÇ / AIR CHAIN HOIST



Kod No/ Code No	Model	Kapasite/ Capacity (kg)	Standart Kaldırma/ Standart Lift	Sınıflandırma/ Classification	Çalıştırma/ Operation	Motor (mm)	Hava Basıncı/ Air Supply Pressure (kg/cm ²)	Donam no/ Fall no.	Yük Zinciri/ Load Chain (mm)	Hız/ Speed (m/ dk)	Hava Tüketimi/ Air Consumption (m ³ / dk)	Yalıtım Korunması/ Insulation protection	Fren Tipi/ Brake Type	Anahtar/ Limit Switch	Hava Giriş/ Air Inlet (in)	Gürültü Seviyesi/ Level of Noise (dB)	Ana Hava Tedarik Hattı/ Main Line Air Supply
71100525	NSA-025	250	3	FEM 2m	Zincirli kontrol veya pendürlü kontrol/ Toggle control or pendant control	1.5	6 (85PSI)	1	6.3 x 19.1	18	2	IP 54	Disk Fren/Disk type brake	Üst/ Alt Limit/ Upper / lower limit	1/2"	85	3/4"
71100526	NSA-050	500				1.5		1	6.3 x 19.1	11	2				1/2"	85	3/4"
71100527	NSA-100	1000				2		1	7.1 x 20.2	7.6	2				1/2"	85	3/4"
71100528	NSA-200	2000				2		2	7.1 x 20.2	3.8	2				1/2"	85	3/4"
71100529	NSA-320	3200				3.5		1	13 x 36	4.8	4				3/4"	90	2"
71100530	NSA-630	6300				3.5		2	13 x 36	2.4	4				3/4"	90	2"



NSA-025,050,100,320



NSA-200,360

Ölçüler/ Dimensions

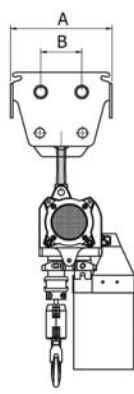
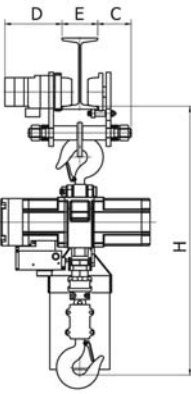
Kapasite/ Capacity (kg)	Boyutlar/ Dimensions										
	H (mm)	A (mm)	B (mm)	C (mm)	D (mm)	E (mm)	F (mm)	I (mm)	J (mm)	K (mm)	L (mm)
250	493	350	176	174	227	50	177	40	32	40	32
500	493	350	176	174	227	50	177	40	32	40	32
1000	522	433	228.5	204.5	247	55	192	40	32	40	32
2000	652	433	288.5	204.5	325	73	252	46	40	46	40
3200	792	523.5	277.5	246	334	77	257	52	47	52	47
6300	1013	523.5	277.5	246	421	104	317	62	52	62	52

Havalı Şaryo/ Hoist With Trolley

HAVALI ŞARYO / AIR TROLLEY



Kod No/ Code No	Şaryo Modeli/ Trolley model	Kapasite/ Capacity	Motor (kw)	Hava Basıncı/ Air supply pressure (kg/cm ²)	Gezdirme/ Traversing (m/ dk)	Fren Tipi/ Brake type	Hava Giriş/ Air inlet (in)
71400500	AT 100	1000	0.2	6	16	Disk tipi fren/ Disk type brake	5/16"
71400501	AT 200	2000	0.2	6	16	Disk tipi fren/ Disk type brake	5/16"
71400502	AT 320	3200	0.2	6	16	Disk tipi fren/ Disk type brake	5/16"
71400503	AT 630	6300	0.2	6	8	Disk tipi fren/ Disk type brake	5/16"



HAVALI VİNÇ ve ŞARYO KOMBİNASYONU- ÖLÇÜLER / COMBINATION OF AIR CHAIN HOIST AND AIR TROLLEY

Model	Kapasite/ Capacity (kg)	Boyutlar/ Dimensions					
		H (mm)	A (mm)	B (mm)	C (mm)	D (mm)	E (mm)
NSA-025 + PT 050*	250	608	194	89	35	-	50-150
NSA-050 + PT 050*	500	608	194	89	35	-	50-150
NSA-100 + AT 050	1000	645.5	294	116	95	208	75-125
NSA-200 + AT 050	2000	785.5	322	135	100	209.5	100-150
NSA-320 + AT 050	3200	945	356	144	117.5	217	125-175
NSA-630 + AT 050	6300	1168	386	183	132.5	219	125-175

* Manuel Şaryo / Plain Trolley

ZİNCİRLİ CERASKAL (BLACK AĞIR HİZMET ZİNCİRLİ CERASKALLARI) / CHAIN HOIST / (BLACK HEAVY DUTY CHAIN HOIST)


Kod No/ Code No	Model	Kapasite/ Capacity (ton)	S.W.L Güvenli Çalışma Yüğü/ Safe Working Load (kg)	Test Yüğü/ Test Load (ton)	Standart Kaldırma Yükseklığı/ Standard Lifting Height (m)	Yük Zinciri Çapı/ Load Chain Diameter (mm)	Yük Zincir Donanı/ Nos.of Load Chain Fall	Çekme Gücü/ Pulling Efforts (kg)	Ceraskal Yükseklığı/ Head Room (mm) (G)	Net Ağırlık/ Net Weight (kg)	Brüt Ağırlık/ Gross Weight (kg)
7170005	BX-0.5	0.5	500	0.75	2.5	6.3	1	21	305	10.3	10.8
71700100	BX-1	1	1000	1.50	2.5	6.3	1	25	340	11.1	11.7
71700150	BX-1.5	1.5	1500	2.25	2.5	7.1	1	32	385	15.5	16.3
71700200	BX-2	2	2000	3.0	3.0	8.0	1	34	420	19.7	20.6
71700300	BX-3	3	3000	4.50	3.0	7.1	2	34	465	23.4	24.4
71700301	BX-3/1	3	3000	4.50	3.0	10	1	38	550	30.7	32.3
71700500	BX-5	5	5000	7.5	3.0	8.0	3	37	575	37.8	39.6
71701000	BX-10	10	10000	15	3.0	10	3	40	660	69.3	73.2

Özellikleri:

- Kompakt ve hafif tasarımı sayesinde kolay kullanım.
- Çelik komponentleri sayesinde güçlü yapı.
- Sağlam ve güvenli alaşım zincir.
- Isıl işlem görmüş dişli, pim ve şaftlar.
- Güvenilir mekanik fren.

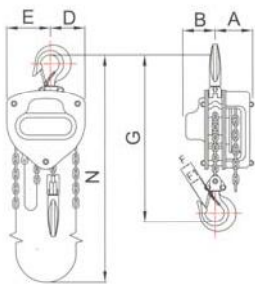
Features:

- Compact and light weight for easy handing.
- Steel structural components for maximum strength.
- High tensile alloy steel chain for safety and reliability.
- Heat treated alloy steel triple spur gears, shaft and pinions.
- Safe, reliable mechanical brake.

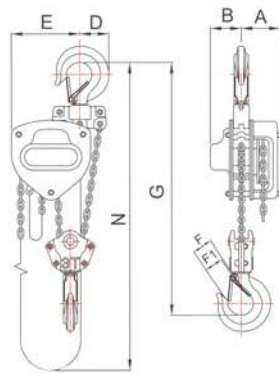
Ölçüler/ Dimensions

Kapasite/ Capacity (ton)	Boyutlar/ Dimensions							
	A (mm)	B (mm)	D (mm)	E (mm)	N (mm)	F (mm)	F1 (mm)	G (mm)
1.50	89	67	50	80	2650	30	26	305
1	89	67	63	87	2660	33	28	340
1.5	93	73	75	105	2660	38	34	385
2	98	77	85	115	2665	43	38	420
3	93	73	60	150	2675	43	38	465
5	98	77	120	210	2750	57	52	575

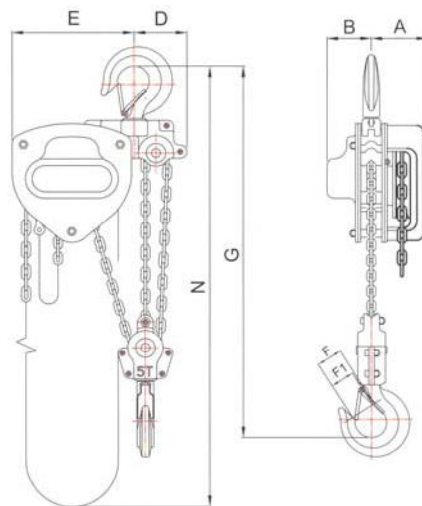
**Ağır Hizmet
Heavy Duty**



0.5 Ton - 2 Ton



3 Ton



5 Ton



MANUEL AYARLANABİLİR ŞARYO, ve ZİNCİRLİ ŞARYO / MANUEL ADJUSTABLE TROLLEY and CHAIN TROLLEY

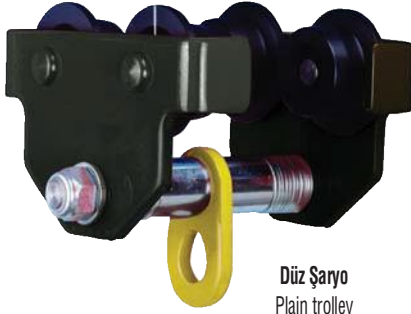
Kod No/ Code No	Model Düz Şaryo/ Model Plain Trolley	Kod No/ Code No	Model Zincirli Şaryo/ Model Chain Trolley	Kapasite/ Capacity (ton)	Test Yüğü/ Test Load (ton)	Standart Profil Ölçüsü (Min. Ölçü- Maks. Ölçü)/ Standard I-Beam (Min.Size- Max.Size)	Ayaklar Arası Maks. Mesafe/ Max. Distance between spans (m)	Ayarlanabilir iz Genişliği/ Track Widths Rangers (mm)	Min.Dönüş Radyusu/ Min.Curve Radius (m)	Düz Şaryo/ Plain Trolley		Zincirli şaryo/ Chain Trolley		
										Net Ağırlık/ Net Weight (kg)	Brüt Ağırlık/ Gross Weight/ (kg)	El Zincir Uzunluğu/ Length of Hand Chain (m)	Net Ağırlık/ Net Weight/ (kg)	Brüt Ağırlık/ Gross Weight/ (kg)
71800005	BXP-0.5	71810005	BXG-0.5	0.5	0.75	125 x 75 x 5.5 250 x 125 x 7.5	3.0 8.0	62-128	0.8	5	5.4	2.5	8.9	9.4
71800100	BXP-1	71810100	BXG-1	1	1.5	125 x 75 x 5.5 250 x 125 x 7.5	2.5 6.0	62-128	1.0	7.3	7.8	2.5	11.1	11.7
71800200	BXP-2	71810200	BXG-2	2	3.0	180 x 100 x 6 350 x 150 x 9	3.0 9.0	88-154	1.3	12	12.6	2.5	16.3	17.1
71800300	BXP-3	71810300	BXG-3	3	4.5	200 x 100 x 6 350 x 150 x 9	2.7 4.5	87-153	1.5	19	19.8	2.5	23.3	24.3
71800500	BXP-5	71810500	BXG-5	5	7.5	250 x 125 x 10 500 x 190 x 11.5	4.0 5.5	106-194	1.5	30	31	2.5	34.3	35.6
71801000	BXP-10	71811000	BXG-10	10	15	300 x 150 x 11.5 600 x 190 x 16	2.0 7.0	125-310	2.7	135.5	145.5	2.5	150	162

Netlift Blacx Rulmanlı Şaryolar

- Netlift Blacx şaryolar kolay ve düzgün hareket imkanı sağlar.
- Hem elektrikli hem manuel ceraskallar için kullanılabilir.
- Güvenlik katsayısı 5'tir. • Rulmanlı tekerler kolay ve düzgün hareket imkanı sağlar.
- Ekstra güvenlik sağlayan dizayn sayesinde tekerler ray sonlarındaki tutuculara çarpma bile zarar görmesini engeller.

Tiger Ball Bearing Trolley

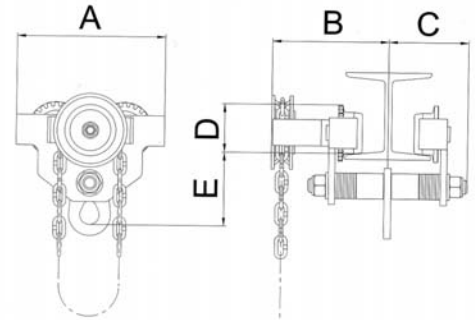
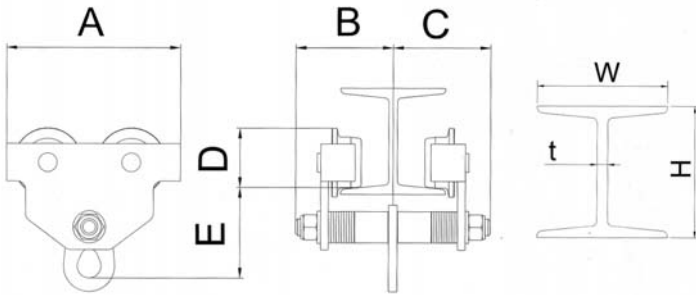
- Tiger trolleys are designed to provide smooth and easy traversing.
- The 5:1 design factor allows the Tiger trolleys to be used with both manual or powered hoists. • The Anti-Drop plates design ensure extra safety, also prevent damage to wheels when contacting end rail stoppers. • Wheels run on sealed ball bearings. Smoother rolling with less effort and maintenance.



Düz Şaryo
Plain trolley



Zincirli Şaryo
Chain Trolley



Kapasite/ Capacity (ton)	Boyutlar/ Dimensions					
	A (mm)	B (Düz Şaryo/ Plain trolley) (mm)	B (Zincirli Şaryo/ Chain Trolley) (mm)	C (mm)	D (mm)	E (mm)
0.5	244	106	165	106	64	98
1	266	113	180	113	70.5	106
2	292	136	186	136	79.5	132
3	344	152	191	152	96.5	150
5	394	175	212	175	117	174
10	429	252	327	252	183	240

ALÇAK TAVAN CERASKALI / CLOSE HEADROOM TROLLEY HOIST

Model	HSTP/G 500	HSTP/G 1000	HSTP/G 2000	HSTG 3000	HSTG 5000	
Kaldırma kapasitesi / Capacity	500	1000	2000	3000	5000	kg
Profil genişliği / Beam flange width	50-180	58-180	58-180	74-180	98-180	mm
Tekerlek yürüyüş yolu genişliği / Flange width max.	19	19	19	27	27	mm
Yarıçap / Min. radius curve	0.90	0.90	1.15	1.40	1.80	mm
3m'lik ceraskal ağırlığı / Weight for 3m lift	19.4	28.3	38.0	69.0	106.5	mm
Ağırlık / Weight	17.4	22.6	33.8	66.0	100.3	kg

NL-HSTP 500	Art.No. 52000001
NL-HSTG 500	Art.No. 52000002
NL-HSTP 1000	Art.No. 52000003
NL-HSTG 1000	Art.No. 52000004
NL-HSTP 2000	Art.No. 52000005
NL-HSTG 2000	Art.No. 52000006
NL-HSTG 3000	Art.No. 52000007
NL-HSTG 5000	Art.No. 52000008

- NETLIFT alçak tavan ceraskalı kullanışlılığı ve sağlamlığı alçak tavanlı mekanlarda sağlamakta. Kompakt tasarımı sayesinde özellikle alçak tavanlı mekanlar için mükemmeldir.
- Ceraskallarda bulunan ayar vidası sayesinde (HSTG 10 modelin dışında) genel ayarlar ile ince ve detaylı ayarlar kolayca gerçekleştirilebilir ve kullanımı çok kolaydır.
- Ayar vidası sayesinde (HSTG-10 hariç) ceraskalın tekerleri % 14 artırılabilmekte tutunma sağlanmıştır.
- Sağlamlığı ve dayanıklılığı geliştirilmiş, ön yağlaması yapılmış bilyalı tekerler sayesinde üstün yürüme özelliğine sahip.
- Standart olarak düşme ve yana yatma özelliği ine donanmıştır.
- Normal kapasitesinin 1,5 katı üstünde test edilmiştir.
- prEN 13157 normlarına uygun olarak geliştirilmiş olup Machinery Directive 2006/ 42/ EC normuna uygun olarak üretilmiştir.
- Darbe emicileri opsiyonel olarak satın alınabilir.
- Güvenli işlemler için raylar üzerinde emniyet fren tertibatlı
- 5 tona kadar zincir torbası ayrıca satılmaktadır.

- The NETLIFT close headroom trolley HST combines compactness and robustness with very low overall height. The compact design makes it ideal for those applications with low ceilings.
- Preadjustment, fine adjustment and fitting to the beam is extremely easy by adjusting the round nuts (except HSTG 10t).
- Adjustable to fit a wide range of beam profiles (e.g., INP, IPE and IPB). The trolley wheels are designed for a max. beam profile incline of 14%.
- Excellent rolling features due to machined steel wheels mounted on prelubricated, encapsulated ball bearings.
- Anti-tilt and anti-drop devices as standard.
- Overload factory tested with 1.5 times the rated capacity.
- Manufactured according to prEN 13157:2003, machinery directive 2006/ 42/ EC.
- Buffers can be fitted optionally.
- Locking device to secure the trolley in position on the beam to special order.
- Chain container for hoist up to 5 ton available to special order.

Ölçüler / Dimensions

Model	Ölçüler / Dimensions																	
	A	A1	A2	B	C	D	F	H1	I(HSTP)	I(HSTP)	L	L1	L2	L3	M	O	P	T
NL-HSTP/G 500	255	157	415	16.0	22	10.5	92	24.0	71.5	76.5	260	130	106	174	M18	60	111	280
NL-HSTP/G 1000	290	178	433	20.5	27	15.0	92	24.0	71.5	76.5	310	130	131	182	M22	60	111	290
NL-HSTP/G 2000	375	180	435	27.0	30	19.5	91	23.5	95.5	98.0	350	150	167	171	M27	80	112	305
NL-HSTG 3000	465	225	529	35.0	37	24.0	108	32.0	131	132.5	451	180	189	240	M30	112	112	320
NL-HSTG 5000	560	263	566	44.5	46	29.5	150	30.5	142.5	148.5	525	209	239	249	M42	125	112	364

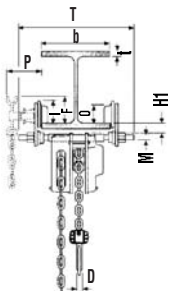


Model NL-HSTG

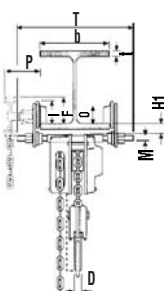


Model NL-HSTP/G

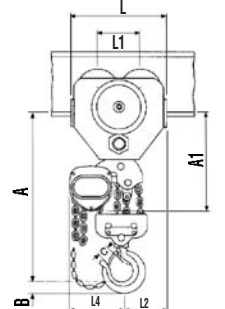
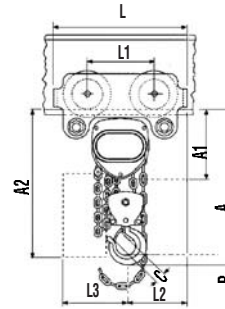
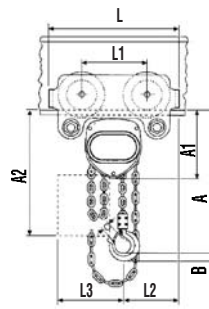
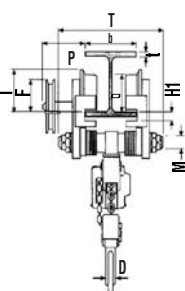
Model NL-HSTP/G
500-1000 kg



Model NL-HSTP/G
2000-1000 kg



Model NL-HSTG
10000 kg



CERASKAL / CHAIN HOIST

Model	NL-HS-J 1/4	NL-HS-J 1/2	NL-HS-J 1	NL-HS-J 2	NL-HS-J 3	NL-HS-J 5	NL-HS-J 10	NL-HS-J 20	
Kaldırma kapasitesi / Capacity	1/4	1/2	1	2	3	5	10	20	ton
Standart yükseklik / Standard lift	2	3.5	3.5	3.5	3.5	5	5	5	m
Test yükü / Runnig test load	306	750	1500	3000	4500	6250	12500	25000	kg
Kapalı yükseklik / Headroom (drawn closeup) H min	230	271	400	420	620	704	720	1000	mm
Max yükte harcanan kuvvet / Effort required to life max. load	215	221	304	314	343	382	392	392	N
Zincir donam sayısı / No. of coulums of load chain	1	1	1	2	2	2	4	8	ad
Yük zinciri ölçüsü / Load chain dia.	4	6	6	6	8	10	10	10	mm
İlave her metre için ağırlık / Extra weight per meter of extra lift	0.4	1.7	1.7	2.5	3.7	5.3	9.7	19.4	kg
Ağırlık / Weight	3.5	9	11	15	24	39	72	160	kg



NL-HSJ 1/4-3	Art.No. 52000010	NL-HSJ 2-3	Art.No. 52000016
NL-HSJ 1/4-5	Art.No. 52000011	NL-HSJ 2-5	Art.No. 52000017
NL-HSJ 1/2-3	Art.No. 52000012	NL-HSJ 3-5	Art.No. 52000018
NL-HSJ 1/2-5	Art.No. 52000013	NL-HSJ 5-5	Art.No. 52000019
NL-HSJ 1-3	Art.No. 52000014	NL-HSJ 10-5	Art.No. 52000020
NL-HSJ 1-5	Art.No. 52000015	NL-HSJ 20-5	Art.No. 52000021

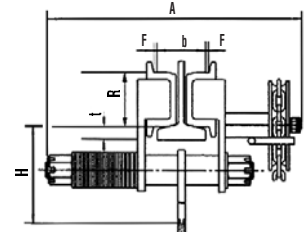
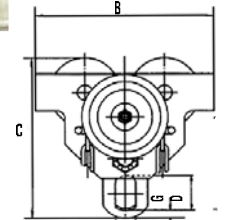
- Galvaniz zincir
- Galvanized chain



ZİNCİRLİ ŞARYO / GEARED TROLLEY

Model		NL-GT 0.5	NL-GT 1	NL-GT 2	NL-GT 3	NL-GT 5	NL-GT 10	
Kapasitesi / Capacity		0.5	1	2	3	5	10	t
Test yükü / Test load		7.35	14.71	29.42	44.13	73.50	147	kN
Çalışma yüksekliği / Running height		3	3	3	3	3	3	m
Harcanan güç / Chain pull to lift full load		70	80	150	120	160	340	N
Min. radyus açısı / Min. radius of curve		0.9	1.0	1.1	1.3	1.4	1.7	m
Ölçüler / Dimensions	A	305	320	351	400	425	490	mm
	B	212	255	302	345	378	445	mm
	C	200	230	275	339	393	500	mm
	D	36	48	58	74.5	97	114	mm
	E	24	30.5	36	45	60	80	mm
	G	15	15	20	25	34	52	mm
	H	110	125	151	185	220	280	mm
	R	60	75	89	112	125	150	mm
	F	≈ 3	≈ 3	≈ 3	≈ 3	≈ 3	≈ 3	mm
Putrel ölçüsü / I-beam commended	b/ A	64-140	64-152	76-165	76-203	88-203	125-203	mm
	b/ B	64-300	64-30	76-300	76-300	88-300	125-300	mm
	t	25	25	25	25	25	40	dk
Ağırlık / Weight		14	20.5	28	40	66	103	kg
Her bir metrede ekstra kaldırma için ekstra ağırlık / Extra weight per meter of extra lift		≈ 1	≈ 1	≈ 1	≈ 1	≈ 1	≈ 1	

NL-GT 0.5	Art.No. 52000048
NL-GT 1	Art.No. 52000049
NL-GT 2	Art.No. 52000050
NL-GT 3	Art.No. 52000051
NL-GT 5	Art.No. 52000052
NL-GT 10	Art.No. 52000053



ŞARYO / MANUEL TROLLEY

Model		NL-PT 0.5	NL-PT 1	NL-PT 2	NL-PT 3	NL-PT 5	
Kapasitesi / Capacity		0.5	1	2	3	5	t
Test yükü / Test load		7.35	14.71	29.42	44.13	61.29	kN
Min. radyus açısı / Min. radius of curve		0.8	0.9	1.0	1.2	1.3	m
Putrel ölçüsü / I-beam commended		50-203	50-203	66-203	74-200	90-203	mm
Ağırlık / Weight		8.0	9.0	16	32	48	kg



NL-PT 0.5	Art.No. 52000055
NL-PT 1	Art.No. 52000056
NL-PT 2	Art.No. 52000057
NL-PT 3	Art.No. 52000058
NL-PT 5	Art.No. 52000059

ZİNCİRLİ ÇEKTİRME (BLACK AĞIR HİZMET ZİNCİRLİ ÇEKTİRMELER) / LEVER HOIST (BLACK HEAVY DUTY LEVER HOIST)



Kod No/ Code No	Model	Kapasite/ Capacity (ton)	S.W.L Zincir Uzunluğu/ Standard Chain Length (m)	Test Yüğü/ Test Load (kg)	Tam Yükle Harcanan Efor/ Pull On Lever To Lift Full Load (kg)	Yük Zinciri Çapı/ Load Chain Diameter (mm)	Zincir Donamı/ Load Chain Fall No	Net Ağırlık/ Net Weight (kg)	Brüt Ağırlık/ Gross Weight (kg)
71710025	BXL-0.25	1/4	1.0	250	30	Φ 4.0	1	2	2.15
71710050	BXL-0.5	1/2	1.0	500	34	Φ 0.5	1	3.6	3.9
71710075	BXL-0.75	3/4	1.5	1125	22	Φ 6.3	1	6.9	7.38
71710100	BXL-1	1	1.5	1500	29	Φ 6.3	1	7.2	7.68
71710150	BXL-1.5	1/1.2	1.5	2250	26	Φ 7.1	1	10	10.75
71710300	BXL-3	3	1.5	4500	38	Φ 10	1	17.7	18.85
71710600	BXL-6	6	1.5	9000	40	Φ 10	2	28.1	30.1
71711000	BXL-10	10	1.5	10000	46	Φ 10	3	43	46.3

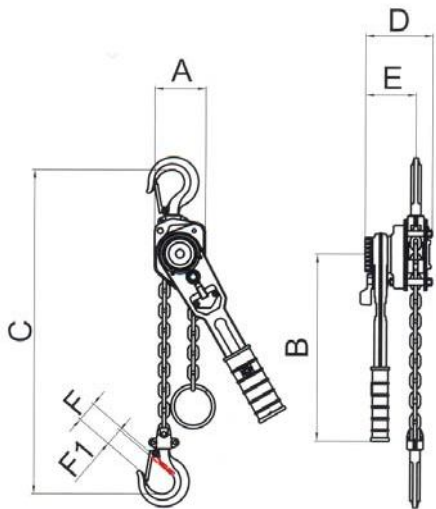
- Sağlam çelik gövde.
- Hafif, kompakt ve portatif.
- Darbelere dayanıklı.
- 360 derece dönebilen kol.
- Kullanımı kolay.
- Toz ve suya karşı tamamen korumalı.
- Tek elle kullanılabilme özelliği.
- Çift mandallı güvenli fren sistemi.
- Alaşım zincir ve kanca.

- Rugged steel body construction.
- Light weight, compact and portable.
- Impact resistant.
- 360 degree handle rotation.
- Short stroke and low lever pull effort.
- Fully sealed and protect against damage from dust and water.
- Easy single- hand "Free chaining" operation.
- Safe, reliable mechanical brake system with two brake pawls.
- High - tensile alloy chain and hooks



Ölçüler/ Dimensions

Kapasite/ Capacity (ton)	Boyutlar/ Dimensions						
	A (mm)	B (mm)	C (mm)	D (mm)	E (mm)	F (mm)	F1 (mm)
0.25	60	156	245	82	63	27	22
0.5	75	276	270	100	75	30	26
0.75	128	240	275	158	99	30	26
1	128	240	295	158	99	34	30
1.5	154	360	320	172	104	38	34
3	182	360	400	195	108	43	38
6	242	360	570	195	108	57	52



0.5 Ton



ZİNCİRLİ ÇEKTİRME / LEVER HOIST

Model	NL-HSH-D 1/4	NL-HSH-D 3/4	NL-HSH-D 1	NL-HSH-D 1.5	NL-HSH-D 3	NL-HSH-D 6	NL-HSH-D 9
Kaldırma kapasitesi / Capacity	1/4	3/4	1	1.5	3	6	9 t
Standart yükseklik / Standard lift	1	1.5	1.5	1.5	1.5	1.5	1.5 m
Test yükü / Runnig test load	375	1125	1.5	2250	4500	7500	11200 kg
Kapalı yükseklik / Headroom (drawn closeup) H min	230	325	340	380	480	620	700 mm
Max yükte harcanan kuvvet / Effort required to life max. load	250	140	187	220	320	340	360 N
Zincir donam sayısı / No. of coulums of load chain	1	1	1	1	1	2	3 ad
Yük zinciri ölçüsü / Load chain dia.	4	6	6	8	10	10	10 mm
İlave her metre için ağırlık / Extra weight per meter of extra lift	0.4	0.8	0.8	1.4	2.2	4.4	6.6 kg
Ağırlık / Weight	1.8	7	7.2	11	21	31	47 kg

NL-HSH-D 1/4 Art.No. 52000022
NL-HSH-D 3/4 Art.No. 52000023
NL-HSH-D 1 Art.No. 52000024
NL-HSH-D 1.5 Art.No. 52000025

NL-HSH-D 3 Art.No. 52000026
NL-HSH-D 6 Art.No. 52000027
NL-HSH-D 9 Art.No. 52000028

BLACX CERASKALLAR HAKKINDA / ABOUT BLACX LEVER HOIST

Sağlam Gövde ve Korumucu Kapak

- Ana gövde, dişli ve fren koruması preslenmiş çelikten imal edilmiş olup dış darbelerle karşı tam bir koruma sağlar.

Rugged Construction And Cover Protection

- Frame, gear case and cover of brake equipment are made entirely of pressed steel, thus producing strong resistance to any kind of impact.

Yüksek Kalite Yük Zinciri

- Döme ve ısı işlem görmüş alaşım çelikten mamul yük zinciri yüksek kopma mukavemeti ve uzama özellikleri sayesinde sürekli kullanımlarda bile güvenli çalışma imkanı sağlar.

Super Load Chain

- Contains with high quality alloy steel and special heat-treatment process for high breaking stress and elongation percentage to give the durability of a continuous and long term use.

Mekanik Randıman

- Tüm parçalar ısı işlem görmüş çelikten imal edilmiş olup uzun süre kullanımlara uygundur. Yüksek dişli oranları kullanımda minimum güç harcanmasını sağlar.

Mechanical Efficiency

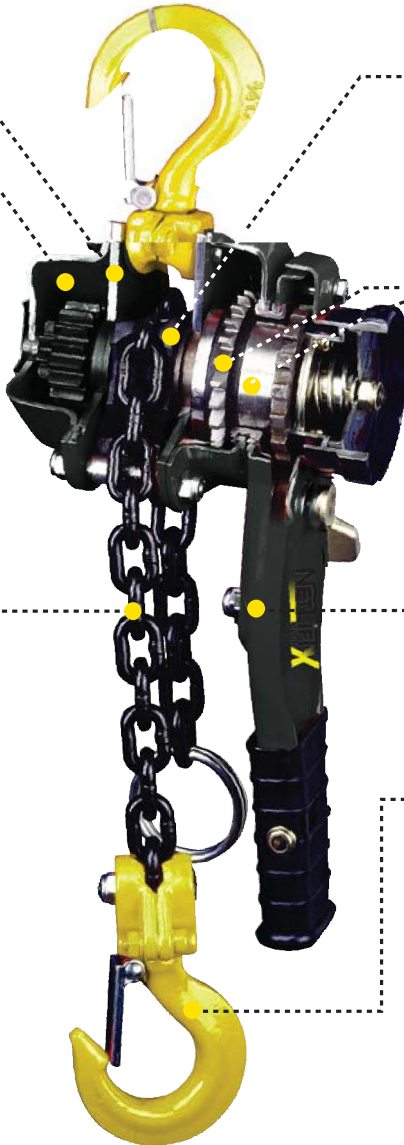
- All major component are heat treated and precisely ground to ensure long term smooth operation. High gear ratios keep physical effort to a minimum.

Yük Testi

- Her Netlift Blacx zincirli ceraskalı kendi kapasitesinin 1,5 katı ile test edilmiştir.

Load Proof Test

- Every chain hoist is tested to 1 1/2 times its rated capacity.



- Galvaniz zincir
- Galvanized chain



Yük Zinciri Kılavuzu

- 180 derecelik yük zinciri kılavuzu gövdenin içine gömülmüştür ve zincirin kirlenmesini ve sıkışmasını önler.

Load Chain Guide(Beside Load Sheave)

- The 180 degree load chain guide is cast into the housing and eliminates fouling and jamming of chain on the load sheave.

Güvenlik Freni

- Kaldırma ya da indirme işlemi durduğunda hemen devreye girerek yük güvenliği sağlar. • Kaliteli malzemelerin kullanılması sayesinde uzun süre kullanımdan sonra bile en yüksek verim alınır.

Safety Brake

- Works instantly when operation is stopped and holds the load safely. • Moreover, with the high quality metarial, it guarantees long stability and durability even after long term use.

Çelik Kol

- 360 derece dönebilen kol, her pozisyonda rahat çalışma imkanı sağlar.

Steel Handle

- Rotates 360 degrees for operation in any position-short length allows for infinite positioning.

Güvenlik Mandallı Fırdöndülü Kanca

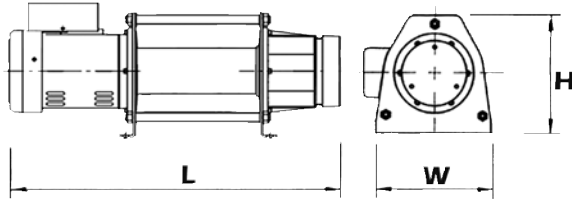
- Döme ve ısı işlem görmüş çelikten imal kancalar güvenlik mandalı ile donatılarak her şartta yük güvenliği sağlanır.

Latvh -Type Swivel Hooks

- Drop forged and heat treated alloy steel hooks are equipped with safety latches to ensure the greatest safety at all times.

ELEKTRİKLİ HALATLI IRGAT / ELECTRIC WIRE WINCH


Kod No/ Code No	Model	Kapasite/ Capacity (kg)	Güç Kaynağı/ Power Supply (Voltaj/ Voltage)	Faz/ Phase	Çelik Halat Çapı/ Wire Rope Dia. (mm)	Çelik Halat Uzunluğu/ Wire Rope Length (m)	Hız/ Speed (m/ dak)	Motor Gücü/ Motor Power (kw)	Net Ağırlık/ Net Weight (kg)	Brüt Ağırlık/ Gross Weight (kg)
							50 Hz			
71600221	NX-221H	250	220	1	7	30	33	1.5	41	45
71600208	NX-208	350	220	1	7	30	15	1.5	42	43
71600223	NX-223H	350	220	1	7	30	38	2	66	71
71600210	NX-210	500	220	1	8	45	21	2	70	76
71601212	NX-212	1000	380	3	10	45	12	3	133	145
71602000	NX-2K	2000	380	3	12	45	12	5	183	171
71602213	NX-213	2000	380	3	12	80	12	5	364	392
71603000	NX-3K	3000	380	3	14	45	12	7.5	205	193
71603214	NX-214	3000	380	3	14	80	12	7.5	375	405
71605215	NX-215	5000	380	3	16	80	12	10	395	426


Ölçüler/ Dimensions

Kapasite/ Capacity (kg)	L (mm)	W (mm)	H (mm)	Boyutlar/ Dimensions		
				L (mm)	W (mm)	H (mm)
250	585	201	233	640	250	310
350	585	201	233	640	250	310
350	675	220	283	740	320	330
500	710	310	285	780	360	350
1000	1120	385	340	1160	450	400
2000	1190	400	365	1230	450	550
2000	1290	590	520	1350	610	690
3000	1240	400	365	1290	450	550
3000	1350	590	520	1380	610	690
5000	1450	590	520	1500	610	690

Kullanım Alanları:

Farklı inşaat alanları, fabrikalar, depolar, santraller, enerji tesisleri, barajlar, ziraat ve balıkçılık sektöründe, marketler, tesisat işlerinde güvenle kullanabileceğiniz yardımcınız.

Özellikleri:

Isıl işlem görmüş aşınmayan dişliler sayesinde üstün performans, kompakt ve hafif, sessiz ve uzun ömürlü, sağlam gövde ve dişli sistemi, uzun ömürlü ağır hizmet rulmanlar, statik ve dinamik yükler için dizayn edilmiş fren sistemi, güç kaybında devreye giren otomatik fren sistemi, geniş sürtünme alanı, kullanıma hazır endüksiyon motor.

Usage:

Fit for various construction workplaces, civil engineering, general factories, plumbing, coating, scaffolding, warehousing, buildings, domestics, farming and fishing industries, stroes and even more.

Features:

Driving gear the heat treated gear with bearings features durable performance and anti-wear. Planetary and anti-wear gears. Compact and load sharing minimizes size, weight and cost. Full depth spur gear planetary reductions ensure quiet and long life. Gear box provides strength, durability and non-worry of breakage of structure. Ball bearings High efficient and heavy duty berings provide long life. Brake Designed for both static and dynamic loading. Brake will automatically apply in the event of power loss. Large friction surface area.

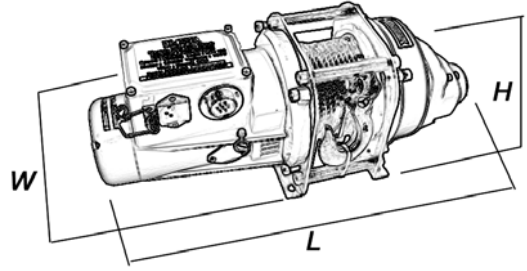


ELEKTRİKLİ HALATLI MİNİ İRGAT / ELECTRIC WIRE WINCH

Kod No/ Code No	Model	Kapasite Capacity (kg)	Hız Speed (m/dak)	Motor Gücü/ Motor Power (kw)	Güç Kaynağı Power Supply	Çelik Halat Wire Rope (mm x m)	Ambalaj/ Packing			Net Ağırlık/ Net Weight (kg)	Brüt Ağırlık/ Gross Weight (kg)
							L (mm)	W (mm)	H (mm)		
71600300	NX-300S	300	14	1.3	220-240	6 x 15	500	250	330	19	21
71600500	NX-500S	500	17	1.3	220-240	6 x 15	500	250	330	19	21

Ölçüler/ Dimensions

Kapasite/ Capacity (kg)	Boyutlar/ Dimensions		
	L (mm)	W (mm)	H (mm)
300	490	170	180
500	490	170	180



ELEKTRİKLİ VİNÇ-İRGAT / ELECTRIC ROPE PULLER

Model	EWP 250-15	EWP 250-30	EWP 500-15	EWP 500-30	EWP 1100-10	
Çekme gücü / Pulling force in the upper layer	250	250	500	500	1100	kg
Kaldırma hızı / Lifting speed	15	30	15	30	10	m/min
Çelik halat / Wire rope	5	5	6	6	9	mm
Motor gücü / Motor performance	0.55	1.1	1.1	2.2	2.2	kw
Standart halat boyu / Standart rope length	60	60	60	60	50	m
Halatsız ağırlık / Weight without rope	55	59	90	96	98	kg

NL-EWP 250-15
NL-EWP 250-30
NL-EWP 500-15
NL-EWP 500-30
NL-EWP 1100-10

Art.No. 52500067
Art.No. 52500068
Art.No. 52500069
Art.No. 52500070
Art.No. 52500071

- NL-EWP serisi çelik halatlı vinçler yüksek performans için özellikle verimli ve güvenli dizayn edilmiştir. Son derece az yer kaplayan pratik küp dizaynı ve yivli tambura sarılı çelik halatı sayesinde hemen hemen her pozisyonda rahat hareket edebilir ve kaldırımda ve çekimde güçlü destek sağlar.
- Her vinç aşırı yükte test edilmiştir.
- DIN15020'ye, VBG8 (vinç, kaldırma, çekme ekipmanları) güvenlik tüzüğüne ve EC makine direktiflerine uyumludur.
- Az yer kaplayan ölçüleri iç fren motoruna uygundur, Standart: Euro-Voltaj 230/400V, 50Hz 3 faz, Koruma sınıfı IP 54, izolasyon sınıfı F.
- Tetikleyici dişli güç aktarım sistemi sayesinde düzgün hareket sağlar. Yağlanarak kolay işler hale getirilir.
- Motorun içine dahil edilmiş olan fren diski elektrik kesildiğinde bile yükü güvenli bir şekilde tutar.
- Düz halat tambur standardındadır.
- Halat sonu tambura sabitlendiği için zarar görmeden defalarca sarılıp açılabilir.
- Direk kontrol standarttır.

- Wire rope winches series NL-EWP are designed explicitly for performance, efficiency and safety and offer many advantages and options. Their extremely compact, practical cube design and universal rope lead-offs allow individual applications in almost any position and make them powerful aids for lifting and pulling loads.
- Every winch is factory tested with overload.
- In accordance with DIN15020, safety regulation VBG8 (winch, lift and pull equipment) and the EC machinery directives.
- Compact dimensions due to internal brake motor, Standard: Euro- voltage 230/400V, 50Hz. 3-phase, protected to IP 54, Insulation class F.
- Spur gear transmission with helical first gear ensures smooth motion. Lubricated by grease and can, therefore, be used in any position.
- Spring pressure disc brake incorporated in the motor holds the load secure even in the event of power failure.
- Plain rope drum standard.
- The rope is secured to the drum in a recess so that the rope can be wound onto the drum in several layers without damage.
- Direct control as standard.



EMNİYETLİ MANUEL İRGAT / BRAKE WINCH

Model	NL-BWH 800	NL-BWH 1200	NL-BWH 1800	NL-BWH 2600
Kapasite / Capacity	360	550	800	1180 kg
Gerekli el kuvveti / Required hand force	20	14	22	10 kg
Dişli oranı / Gear ratio	4.1 : 1	4.1 : 1	5 : 1	10 : 1
İrgat göbek çapı / Hub diameter	40	50	70	80 mm
Kol uzunluğu / Handle length	160	210	320	320 mm
Halat çapı / Cable diameter	4	4.8	6.4	8 mm
Kablo muhafaza kapasitesi / Cable storage cap.	36	23	24	18 m
Birim ağırlığı / Unit weight	3	3.3	8	10.3 kg

NL-BWH 800
 NL-BWH 1200
 NL-BWH 1800
 NL-BWH 2600
 NL-BWH 800 PLUS
 NL-BWH 1200 PLUS
 NL-BWH 1800 PLUS
 NL-BWH 2600 PLUS

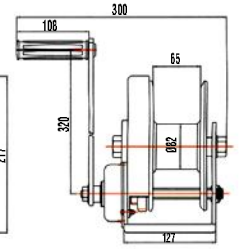
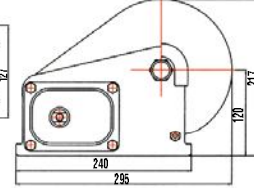
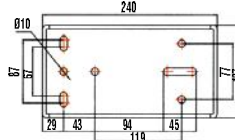
Art.No. 52000190
 Art.No. 52000127
 Art.No. 52000128
 Art.No. 52000191
 Art.No. 52000192
 Art.No. 52000193
 Art.No. 52000194
 Art.No. 52000195

- Kompakt, hafif ve sağlam ürün yapısına sahiptir.
- Dişliler ve fren mekanizması, toz, kir ve yağmur atıklarından korumayı sağlamak üzere kapalı sistem tasarlanmıştır.
- Operatör ürünü kullanırken çok az enerji sarf eder.
- Üniversal montaj plakasına sahiptir.
- Renkli fırınlanmış emaye kaplama sayesinde korozyon dayanımını artırmıştır.

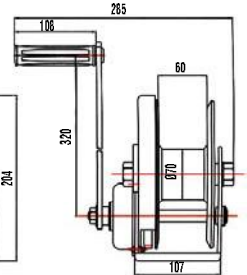
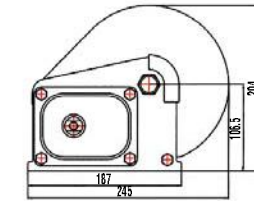
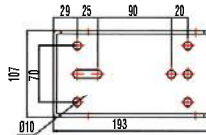
- Positive load, actuated brake can hold the load in any position
- Compact, light-weight and rugged construction
- Gears and brake are fully covered to prevent dust, dirt and rain contamination
- Very low operator effort is required for easy operation
- Universal mounting base
- Baked yellow enamel paint finish for corrosion protection



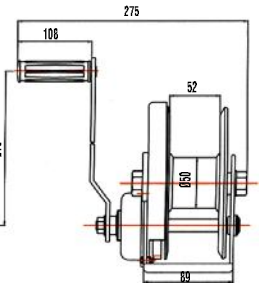
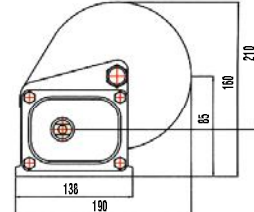
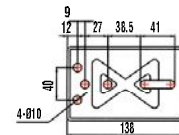
NL- BWH 2600



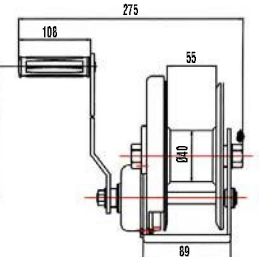
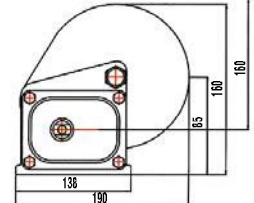
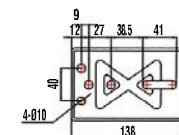
NL- BWH 1800



NL- BWH 1200



NL- BWH 800



IRGAT / PULLER

Model	NL-W06 506-2	NL-W06 512-2	NL-W06 525-2		
Kapasite / Capacity	270	545	1100	kg	
Dişli oranı / Gear ratio	3.2 : 1	4 : 1	5 : 1/ 12:1		
Ölçüler / Dimensions	A	95	136	193	mm
	B	104	152	188	mm
	C	89	89	130	mm
	D	50	53	70	mm
	E	230	230	318	mm
	F	250	235	310	mm
	G	10	10	13.5	mm
	X	95	134	134	mm

NL-W06 506-2

Art.No. 52000129

NL-W06 512-2

Art.No. 52000130

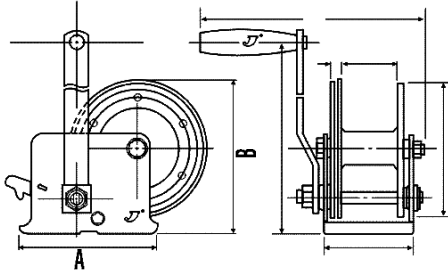
NL-W06 525-2

Art.No. 52000131



- Masif dişli sistemi
- Siyah anti korozyon-elektrostatik boya
- Kusursuz işlenmiş dişliler

- Solid gear construction
- Black electrostatic discharge coating
- Precise gear tooth engagement



ELEKTRİKLİ MİNİ VİNÇ / MINI WIRE ROPE HOIST

Model	NL-EW 125/250	NL-EW 250/500	
Kaldırma kapasitesi / Capacity (Tek-Çift hat)/(Single-Double Line)	125/ 250	250/ 500	kg
Kaldırma yüksekliği / Lifting height (Tek-Çift hat)/(Single-Double Line)	11/ 5.5	12/ 6	m
Koruma sınıfı / Protection class	IP54	IP54	
Kaldırma hızı / Lifting speed (Tek-Çift hat)/(Single-Double Line)	10/ 5	10/ 5	m/ dk
Halat uzunluğu / Wire rope length	12	12	m
Halat çapı / Wire rope diameter	3	4	mm
Motor gücü / Motor power	780	1150	W
Voltaj / Power source (Tek-Çift hat)/(Single-Double Line)	230/ 50	230/ 50	V/Hz

- Limit şalteri
- Acil stop butonu

- Limit switch
- Emergency stop button

NL-EW 125/250

Art.No. 52500040

NL-EW 250/500

Art.No. 52500041



BAKIM VE TEMİZLEME SPREYLERİ / MAINTENANCE AND CLEANING SPRAY

NL-BS 01

Çelik Halat ve Zincirler İçin Bakım Spreyi

- Yüksek basınçta, çarpmalara ve titreşimlere hedef olan parçaların yağlanması için idealdir. -25° C ile + 180° C sıcaklık aralığında kullanılabilir. Temizlenmiş kuru, yüzeylere uygulanır.

Maintenance Spray for Wire Rope and Chain

- Ideal lubricant spray for greasing the parts that are under high pressure, vibration and impact. It can be used between -25° C and +180° C. It should be applied to dry and clean surface.

NL-TS 01

Çelik Halat ve Zincirler İçin Genel Temizleyici Sprey

- Zincir, dişli, diskli ve kampanalı frenler, debriyaj parçaları, yağlı olan tüm bölgelerde ve etkili bir temizlik yaparak kısa sürede kuruma sağlar.

Cleaning Spray for Wire Rope and Chain

- Provides effective cleaning on the parts such as chain, gear, disc and drum brake, clutch parts and all greased areas.

NL-BS 01

Art.No. 520000101

NL-TS 01

Art.No. 520000100



NL-BS 01



NL-TS 01



ELEKTRİK Lİ MİNİ VİNÇ / MINI WIRE ROPE HOIST

Model	NL-EW 100-200	
Kaldırma kapasitesi / Capacity (Tek-Çift hat) / (Single-Double Line)	100 / 200	kg
Kaldırma yüksekliği / Lifting height (Tek-Çift hat) / (Single-Double Line)	11 / 5.5	m
Koruma sınıfı / Protection class	IP54	
Kaldırma hızı / Lifting speed (Tek-Çift hat) / (Single-Double Line)	10 / 5	m / dk
Halat uzunluğu / Wire rope length	25 m	
Halat çapı / Wire rope diameter	3 mm	
Motor gücü / Motor power	500 W	
Voltaj / Power source (Tek-Çift hat) / (Single-Double Line)	230 / 50 V/Hz	

NL-EW 100-200 Art.No. 52500042



ELEKTRİK Lİ MİNİ VİNÇ / MINI WIRE ROPE HOIST

Model	NL-EW 200-400	NL-EW 500-1000	
Kaldırma kapasitesi / Capacity (Tek-Çift hat) / (Single-Double Line)	200 - 400	500 - 1000	kg
Kaldırma yüksekliği / Lifting height (Tek-Çift hat) / (Single-Double Line)	12 / 6	12 / 6	m
Koruma sınıfı / Protection class	IP 54		
Kaldırma hızı / Lifting speed (Tek-Çift hat) / (Single-Double Line)	10 / 5	10 / 5	m / dk
Halat uzunluğu / Wire rope length	12 m		
Halat çapı / Wire rope diameter	3.6 mm		
Motor gücü / Motor power	930 W		
Voltaj / Power source (Tek-Çift hat) / (Single-Double Line)	230 / 50 V/Hz		

NL-EW 200-400 Art.No. 52500043

NL-EW 500-1000 Art.No. 52500044

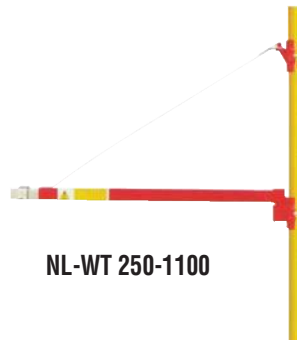


MİNİ VİNÇ AYAGI / WINCH SUSPENSION SYSTEM

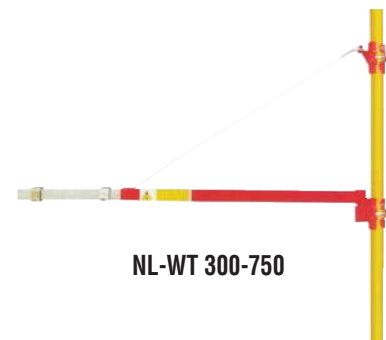
Model	NL-WT 300-750	NL-WT 250-1100	
Kapasite / Rated lifting	250	600	kg
Maks. uzatma boyu / Max extension length	1200	750	mm
Brüt ağırlık / Gross weight	30	38	kg
Net ağırlık / Net weight	28	36	kg

NL-WT 300-750 Art.No. 52500045

NL-WT 250-1100 Art.No. 52500046



NL-WT 250-1100



NL-WT 300-750

NAGATA DİJİTAL VİNÇ TERAZİSİ / NAGATA DIGITAL CRAN SCALE

- Süper parlak LED gösterge.
- 360° Döner kanca (1-30T. arası)
- 3 Patent ödüllü.
- Hasar sınırı: Kapasitenin 4-5 katı
- Geniş kapasite aralığı: 1.5-100T
- 150 Saate kadar pil dayanımı
- Güvenli aşırı yük dayanımı: 2.5 kat

- Super bright LED indicator
- 360° swivel hook
- 3 patent awards
- Damage limit (4-5 times more than capacity)
- Wide capacity clearance 1.5-100T
- Battery resistance up to 150 hours
- 2.5 times reliable excessive load resistance



HB-03
(1~2.5T)



HC-03
(3~15T)



HL-03
(15~100T)

Uzaktan kumanda ile komut verebilme özelliği/
Remote controlling

- Açma - Kapama / on/ off
- Sıfırlama / Reseting
- Değişime / Changing
- Fiş basma / Printing tag
- Kilitleme / Locking

Barkodlu fiş ve etiket basmak için opsiyonel yazıcı
Optional printer for printing tag and label with bar code

HB-03 (1~2.5T)

- Alüminyum alaşım gövde / Aluminium alloy body
- Süper parlak 1.0" LED kırmızı gösterge./ Super bright 1.0" LED red indicator
- Şarjlı pil (y. 150 saat) ve şarj adaptörü./ Chargeable battery (app. 150 hours) and charger
- Opsiyonel uzaktan kumanda./ Optional remote controller
- Opsiyonel yazıcı. (1") / Optional printer (1")

Kapasite/ Capacity	-	Aralık/ Clearance
1T	-	500gr
2T	-	1Kg
2.5T	-	1Kg

HC-03 (3~15T)

- Alüminyum alaşım gövde / Aluminium alloy body
- Süper parlak 1.2" LED kırmızı gösterge./ Super bright 1.2" LED red indicator
- Şarjlı pil (y. 150 saat) ve şarj adaptörü./ Chargeable battery (app. 150 hours) and charger
- Opsiyonel uzaktan kumanda./ Optional remote controller
- Opsiyonel yazıcı. (2") / optional printer (2")

Kapasite/ Capacity	-	Aralık/ Clearance
3T	-	1Kg
5T	-	2Kg
7.5T	-	2Kg
10T	-	5Kg

HL-03 (15~100T)

- Alüminyum alaşım gövde / Aluminium alloy body
- Süper parlak 2.3" LED kırmızı gösterge./ Super bright 2.3" LED red indicator
- Şarjlı pil (y. 150 saat) ve şarj adaptörü 12V./ Chargeable battery (app.150 hours) and charger 12V
- Uzaktan kumanda./ Remote control.
- Opsiyonel yazıcı. (2")/ Optional printer (2")

Kapasite/ Capacity	-	Aralık/ Clearance
15T	-	5Kg
20T	-	10Kg
30T	-	10Kg
50T	-	20Kg
100T	-	50Kg

NAGATA ISI KALKANI / NAGATA HEAT SHIELD

Opsiyonel Özellikler: Isı Dayanım Donanımı:

Sıcaklık	-	Mesafe
1000°C	-	1.5m
1200°C	-	1.8m
1400°C	-	2.0m
1600°C	-	2.5m

HB/HC/HL-03 modelleri için.

Optional Properties: Heat Resistance Equipment:

Temp.	-	Distance
1000°C	-	1.5m
1200°C	-	1.8m
1400°C	-	2.0m
1600°C	-	2.5m

HB/HC/HL-03 models



NL-HC 03 Art.No. 52500096

NL-HL 03 Art.No. 52500097

B

YERE SABİT PERGEL VİNÇ KONSURKSİYONU / PILLAR JIB CRANE

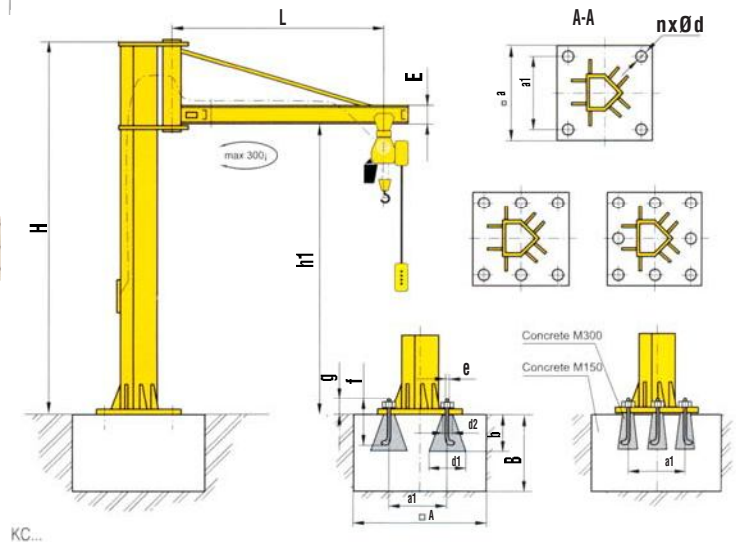
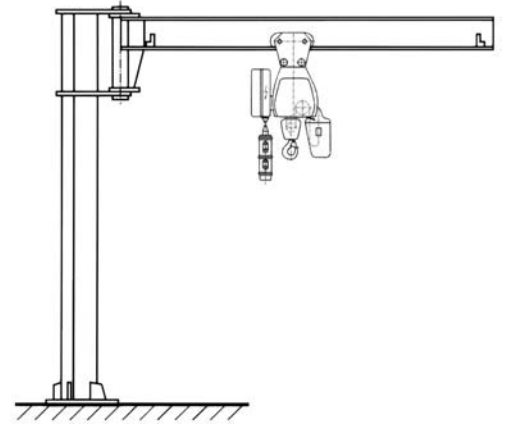
Model	Kaldırma kapasitesi / Capacity (kg)	Kolon yüksekliği / Total height H (mm)	Döner kol yüksekliği / Jib height H1 (mm)	Döner kol uzunluğu / Jib length L (mm)	Döniş açısı / Rotating angle (mm)
NL-KC 125/3	125	4265	3200	3000	300°
NL-KC 125/4	125	5065	4000	4000	300°
NL-KC 125/5	125	6060	4000	5000	300°
NL-KC 250/3	250	4000	3200	3200	300°
NL-KC 250/4	250	4615	4000	4000	300°
NL-KC 250/5	250	5415	4000	5000	300°
NL-KC 500/3	500	4660	3200	3200	300°
NL-KC 500/4	500	5455	4000	4000	300°
NL-KC 500/5	500	6000	5000	5000	300°
NL-KC 1000/3	1000	5015	3200	3200	300°
NL-KC 1000/4	1000	5815	4000	4000	300°
NL-KC 1000/5	1000	6200	4000	5000	300°

NL-KC 125/3	Art.No. 52500072
NL-KC 125/4	Art.No. 52500073
NL-KC 125/5	Art.No. 52500074
NL-KC 250/3	Art.No. 52500075
NL-KC 250/4	Art.No. 52500076
NL-KC 250/5	Art.No. 52500077
NL-KC 500/3	Art.No. 52500078
NL-KC 500/4	Art.No. 52500079
NL-KC 500/5	Art.No. 52500080
NL-KC 1000/3	Art.No. 52500081
NL-KC 1000/4	Art.No. 52500082
NL-KC 1000/5	Art.No. 52500083



- Ürün üzerindeki vinç temsili kullanılmıřtır, ürün dahilinde deęildir.
- The crane is not included in the system.

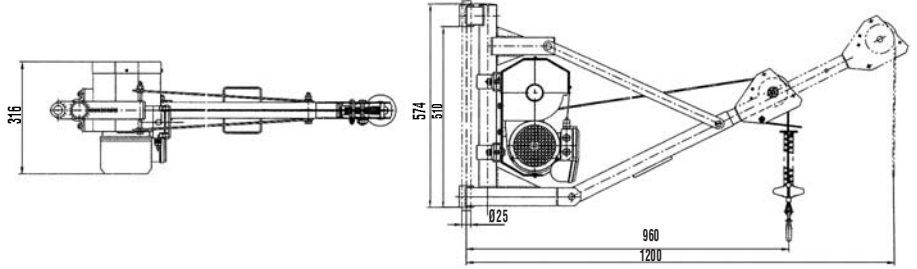
- İstenildięi takdirde özel ölçülerde imal edilir.
- Custom design cranes are available.



İNŞAAT VİNCİ / CONSTRUCTION CRANE

NL-CW 200 Art.No. 52500047

Model	NL-CW 200
Kaldırma kapasitesi / Capacity	200 kg
Kaldırma hızı / Lifting speed	17 m/ dk
Motor gücü / Power	750 W
Voltaj / Voltage	230/ 50 V
Halat çapı / Rotation-resistant steel rope diameter	4.0 mm
Halat uzunluğu / Length of rope	31.5 m
Makine boyu / Overall length	960 mm
Makine genişliği / Overall width	316 mm
Makine yüksekliği / Overall height	574 mm
Koruma sınıfı / Protection class	IP 65
Ağırlık / Weight	52 kg



RAY KISKACI / BEAM CLAMPS

Model	NL-BC 10	NL-BC 20	NL-BC 30	NL-BC 50	NL-BC 100		
Kapasitesi / Capacity	1000	2000	3000	5000	10000	kg	
Kapma genişliği / Flange width	75-230	75-230	80-320	90-310	90-320	mm	
Ölçüler / Dimensions	A (Max.)	246	246	320	310	320	mm
	B (Min./Max.)	186/ 350	186/ 350	232/ 455	242/ 445	268/ 480	mm
	C	66	74	102	110	118	mm
	D	4	6	8	10	12	mm
	E	215	215	255	255	275	mm
	F (Max./Min.)	133/ 90	133/ 90	195/ 143	193/ 145	185/ 133	mm
	G (Min.)	44	44	75	75	66	mm
	H	20	20	22	28	38	mm
	I (Min./Max.)	14/ 21	14/ 21	30/ 34	30/ 34	34/ 35	mm
Ağırlık / Weight	4	5	9.5	11.5	18	kg	

NL-BC 10 Art.No. 52000061
 NL-BC 20 Art.No. 52000062
 NL-BC 30 Art.No. 52000063
 NL-BC 50 Art.No. 52000064
 NL-BC 100 Art.No. 52000065

