



EROGLU®
Präzisionswerkzeuge



Prelsträger 2007:
Grosser Preis
des Mittelstandes
Grand Prix
of Business

New

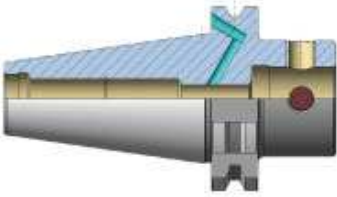


2008
Ehrenplakette
Medal of honour

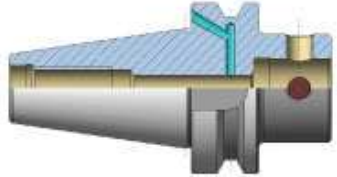
ER MULTI MODULARE SYSTEMWERKZEUGE



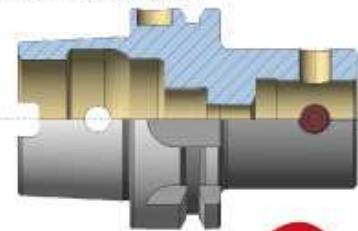
Seite / Page / Sayfa 5



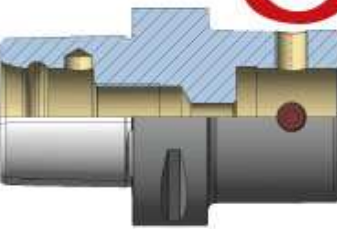
Seite / Page / Sayfa 6



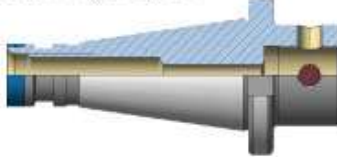
Seite / Page / Sayfa 7



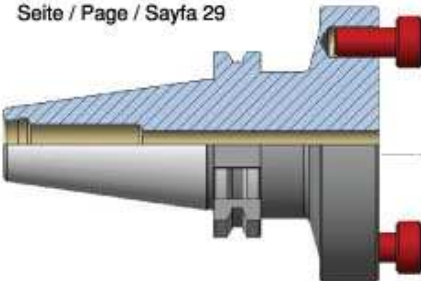
Seite / Page / Sayfa 7



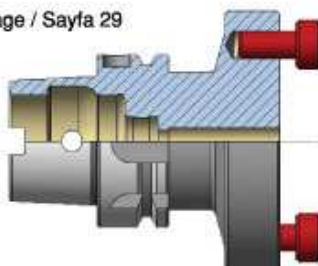
Seite / Page / Sayfa 7



Seite / Page / Sayfa 29



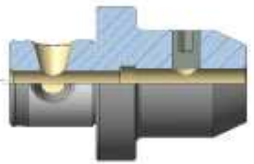
Seite / Page / Sayfa 29



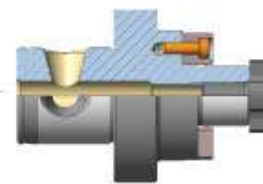
Seite / Page / Sayfa 10



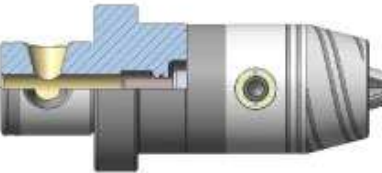
Seite / Page / Sayfa 10



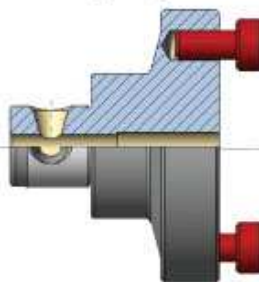
Seite / Page / Sayfa 11



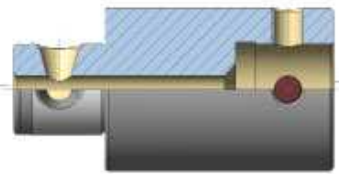
Seite / Page / Sayfa 11



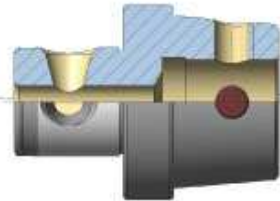
Seite / Page / Sayfa 29



Seite / Page / Sayfa 8



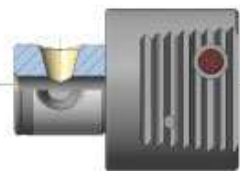
Seite / Page / Sayfa 9



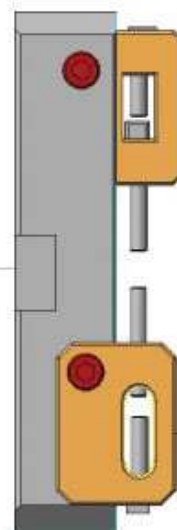
Seite / Page / Sayfa 11



Seite / Page / Sayfa 25



Seite / Page / Sayfa 30



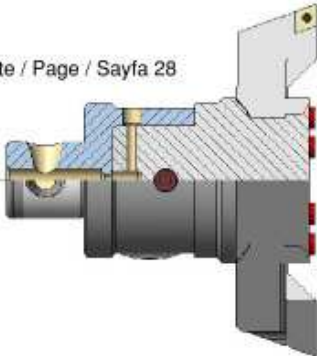
Seite / Page / Sayfa 32



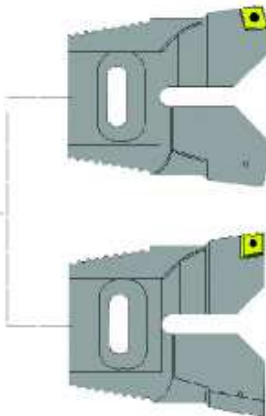
Seite / Page / Sayfa 24



Seite / Page / Sayfa 28



Seite / Page / Sayfa 26-27



Seite / Page / Sayfa 32



Seite / Page / Sayfa 32



Seite / Page / Sayfa 21



Seite / Page / Sayfa 22-23



Seite / Page / Sayfa 22-23

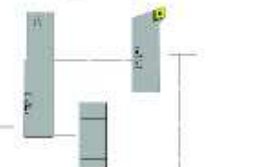
Seite / Page / Sayfa 37-38



Seite / Page / Sayfa 13



Seite / Page / Sayfa 13



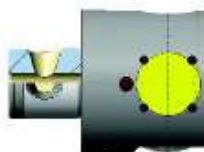
Seite / Page / Sayfa 16

Seite / Page / Sayfa 15

Seite / Page / Sayfa 14-17



Seite / Page / Sayfa 12



Seite / Page / Sayfa 19

Seite / Page / Sayfa 18



Seite / Page / Sayfa 14



Spannsystem

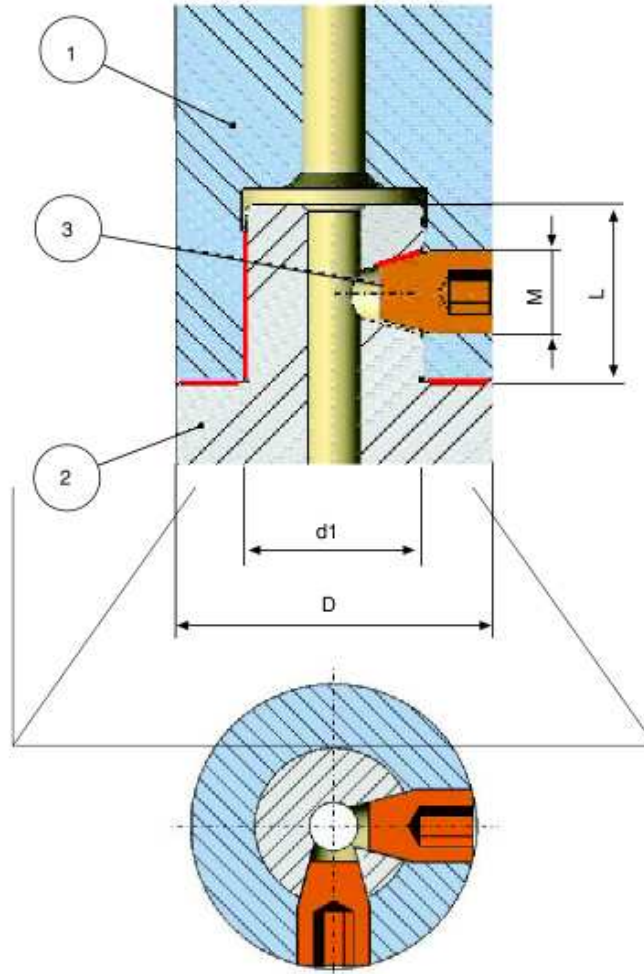
Durch die seitlichen Spannschrauben (3) wird der Zapfen (2) in die Aufnahme (1) gezogen. Dank grosser Auflageflächen und hoher Vorspannung wird eine sehr grosse Steifigkeit erzielt.

Quick-change coupling system

The male pilot (2) will be clamped into the female receptacle (1) by using radial clamping screws (3). A very high rigidity is achieved by a big contact surface and high prestress.

Modüler sıkma sistemi

Adaptörün çapı (2) tutucunun iç çapına yerleştirilerek (1), radial yöndeki sıkma civatası ile (3) uygun torkta sıkılır. Büyük temas yüzeyleri ve sıkma kuvveti sayesinde güçlü ve stabil bağlama hızlıca gerçekleştirilir.



Während die Dimensionen d1.11 und d1.14 jeweils nur eine Spannschraube aufweisen, kommen ab d1.18 zwei um 90° versetzte Spannschrauben zum Einsatz.

Meanwhile dimensions d1.11 and d1.14 are each containing just one clamping screw, d1.18 featuring two of these, shifted at 90°

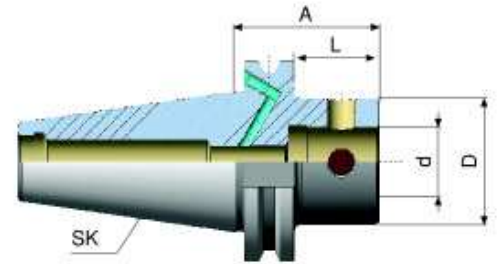
d1 çapı 11 - 14 olanlar tek civata ile sıkılır, d1 çapı 18'den yukarı olanlar 90° açılı şekilde çift civata ile sıkılır

Dimensionen / Dimensions / Çap

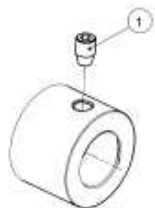
d1	D	L	M	③ Anzugsdrehmoment Torque Vida Sıkma Torku
11	20	13	M5x0.5	3.5Nm
14	25	18	M8x1	12Nm
18	32	22	M8x1	12N m
22	40	28	M10x1	22N m
28	50	28	M12x1	25N m
36	63	40	M16x1.5	30N m
36	80	40	M16x1.5	30N m

Aufnahmen / Master shanks / Takım tutucular
DIN 69871 AD/B

Bestell-Nr. Order Nr. Sipariř Nr.	SK	d	D	A	L
302.70.28*	30	28	50	48	28.9
403.70.11	40	11	20	46	26.9
403.70.11.1	40	11	20	85	65.9
403.70.14	40	14	25	46	26.9
403.70.14.1	40	14	25	85	65.9
403.70.14.2	40	14	25	120	100.9
403.70.18	40	18	32	46	26.9
403.70.18.1	40	18	32	85	65.9
403.70.18.2	40	18	32	120	100.9
403.70.22	40	22	40	46	26.9
403.70.22.1	40	22	40	100	80.9
403.70.28	40	28	50	46	26.9
403.70.28.1	40	28	50	100	80.9
403.70.36	40	36	63	66	46.9
503.70.14.1	50	14	25	85	65.9
503.70.18	50	18	32	46	26.9
503.70.18.1	50	18	32	100	80.9
503.70.22	50	22	40	46	26.9
503.70.22.1	50	22	40	100	80.9
503.70.28	50	28	50	46	26.9
503.70.28.1	50	28	50	85	65.9
503.70.28.2	50	28	50	120	100.9
503.70.36	50	36	63	66	46.9
503.70.36.1	50	36	63	100	80.9
503.70.36.11	50	36	80	46	26.9
503.70.36.12	50	36	80	85	65.9



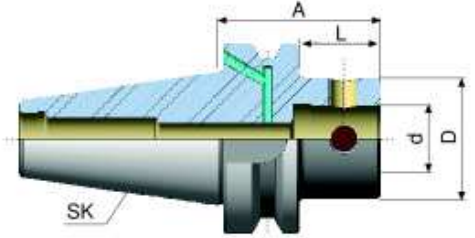
* Form AD

Zubehor / Accessories / Yedekler


Fur d For d Çap d	Bestell-Nr. Order Nr. Sipariř Nr.
	Klemmschraube ① Clamping Screw Sıkma Vidası
d 11	J00.100.005.008
d 14	J00.100.008.010
d 18	J00.100.008.010
d 22	J00.100.010.015
d 28	J00.100.012.017
d 36	J00.100.016.021
d 36	J00.100.016.029

Aufnahmen / Master shanks / Takım tutucular
JIS B 6339 MAS 403 BT AD/B

Bestell-Nr. Order Nr. Sipariş Nr.	BT	d	D	A	L
305.70.28*	30	28	50	49	27
406.70.11	40	11	20	54	27
406.70.11.1	40	11	20	93	66
406.70.14	40	14	25	54	27
406.70.14.1	40	14	25	93	66
406.70.14.2	40	14	25	127	100
406.70.18	40	18	32	54	27
406.70.18.1	40	18	32	93	66
406.70.18.2	40	18	32	127	100
406.70.22	40	22	40	54	27
406.70.22.1	40	22	40	107	80
406.70.28	40	28	50	54	27
406.70.28.1	40	28	50	107	80
406.70.36	40	36	63	64	37
506.70.14.1	50	14	25	104	66
506.70.18	50	18	32	65	27
506.70.18.1	50	18	32	118	80
506.70.22	50	22	40	65	27
506.70.22.1	50	22	40	118	80
506.70.28	50	28	50	65	27
506.70.28.1	50	28	50	104	66
506.70.28.2	50	28	50	138	100
506.70.36	50	36	63	75	37
506.70.36.1	50	36	63	104	66
506.70.36.11	50	36	80	75	37
506.70.36.12	50	36	80	104	66



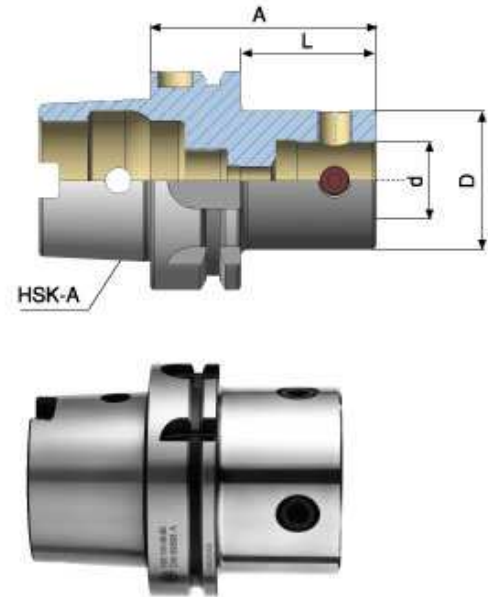
* Form AD

Zubehör / Accessories / Yedekler

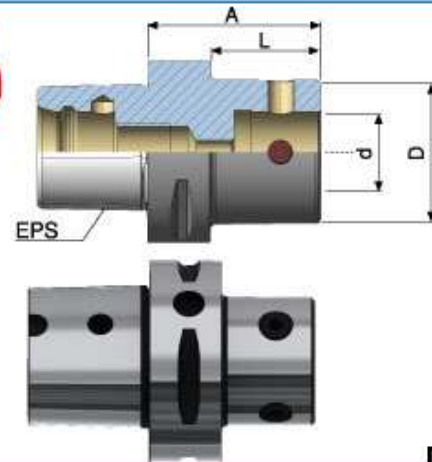

Für d For d Çap d	Bestell-Nr. Order Nr. Sipariş Nr.
	Klemmschraube ① Clamping Screw Sıkma Vidası
d 11	J00.100.005.008
d 14	J00.100.008.010
d 18	J00.100.008.010
d 22	J00.100.010.015
d 28	J00.100.012.017
d 36	J00.100.016.021
d 36	J00.100.016.029

Aufnahmen / Master shanks / Takım tutucular
HSK - A DIN 69893 / ISO 12164 - 1

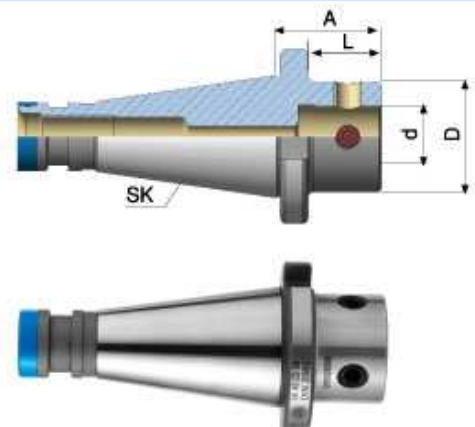
Bestell-Nr. Order Nr. Sipariş Nr.	HSK A	d	D	A	L
A63.70.11	63	11	20	42	16
A63.70.11.1	63	11	20	86	60
A63.70.14	63	14	25	42	16
A63.70.14.1	63	14	25	86	60
A63.70.14.2	63	14	25	126	100
A63.70.18	63	18	32	48	22
A63.70.18.1	63	18	32	100	74
A63.70.22	63	22	40	55	29
A63.70.22.1	63	22	40	100	74
A63.70.28	63	28	50	65	39
A63.70.28.1	63	28	50	100	74
A63.70.36	63	36	63	80	54
A100.70.28	100	28	50	65	36
A100.70.36	100	36	63	80	51
A100.70.36.11	100	36	80	80	51


Aufnahmen / Master shanks / Takım tutucular
EPS ISO 26623-1

Bestell-Nr. Order Nr. Sipariş Nr.	EPS	d	D	A	L
EPS63.70.22	63	22	40	55	33
EPS63.70.28	63	28	50	65	43
EPS63.70.36	63	36	63	80	68

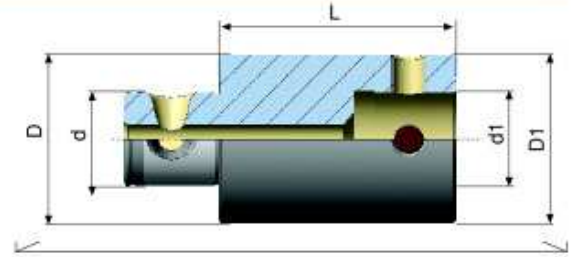

Aufnahmen / Master shanks / Takım tutucular
DIN 2080

Bestell-Nr. Order Nr. Sipariş Nr.	SK	d	D	A	L
301.70.28	30	28	50	40	-
401.70.22	40	22	40	40	28.4
401.70.28	40	28	50	40	28.4
401.70.36	40	36	63	63	-
501.70.28	50	28	50	42	26.8
501.70.36	50	36	63	52	36.8
501.70.36.1	50	36	80	52	36.8



Verlängerungen / Extensions / Ara Uzatmalar

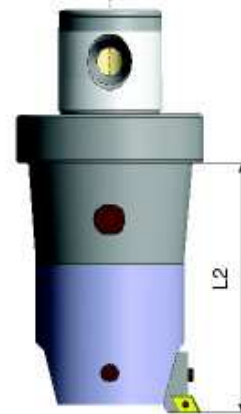
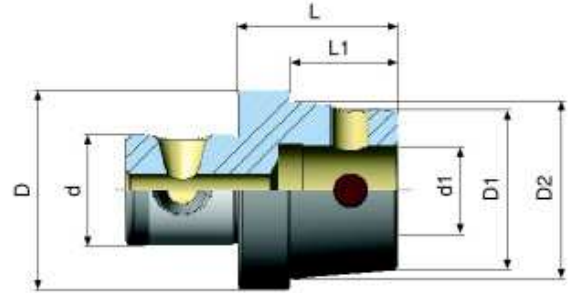
Bestell-Nr. Order Nr. Sipariş Nr.	d	D	d1	D1	L
772.11.25	11	20	11	20	25
772.11.35	11	20	11	20	35
772.14.30	14	25	14	25	30
772.14.45	14	25	14	25	45
772.18.40	18	32	18	32	40
772.18.60	18	32	18	32	60
772.22.50	22	40	22	40	50
772.22.80	22	40	22	40	80
772.28.50	28	50	28	50	50
772.28.70	28	50	28	50	70
772.28.100	28	50	28	50	100
772.36.75	36	63	36	63	75
772.36.135	36	63	36	63	135
772.36.80.100	36	80	36	80	100
772.36.80.180	36	80	36	80	180


Zubehör / Accessories / Yedekler


Für d For d Çap d	Bestell-Nr. Order Nr. Sipariş Nr.
	Klemmschraube ① Clamping Screw Sıkma Vidası
d 11	J00.100.005.008
d 14	J00.100.008.010
d 18	J00.100.008.010
d 22	J00.100.010.015
d 28	J00.100.012.017
d 36	J00.100.016.021
d 36	J00.100.016.029

Reduktionen / Reductions / Ara Adaptor

Bestell-Nr. Order Nr. Sipariř Nr.	d	D	d1	D1	D2	L	L1	L2
774.14.11.36	14	25	11	20	23	36	26	69
774.18.11.38	18	32	11	20	23	38	26	69
774.18.14.38	18	32	14	25	29	38	26	82
774.22.11.40	22	40	11	20	23	40	26	69
774.22.14.40	22	40	14	25	29	40	26	82
774.22.18.40	22	40	18	32	38	40	26	92
774.28.11.44	28	50	11	20	23	44	28	73
774.28.11.80	28	50	11	20	23	80	64	107
774.28.14.44	28	50	14	25	29	44	28	84
774.28.14.90	28	50	14	25	29	90	74	128
774.28.18.44	28	50	18	32	38	44	28	94
774.28.18.100	28	50	18	32	38	100	84	148
774.28.22.44	28	50	22	40	48	44	28	103
774.28.22.115	28	50	22	40	48	115	99	172
774.36.11.50	36	63	11	20	23	50	32	77
774.36.11.100	36	63	11	20	23	100	82	125
774.36.14.50	36	63	14	25	29	50	32	88
774.36.14.110	36	63	14	25	29	110	92	146
774.36.18.50	36	63	18	32	38	50	32	98
774.36.18.120	36	63	18	32	38	120	102	166
774.36.22.50	36	63	22	40	48	50	32	122
774.36.22.140	36	63	22	40	48	140	122	195
774.36.28.50	36	63	28	50	60	50	32	142
774.36.28.160	36	63	28	50	60	160	142	230
774.36.36.60	36	80	36	63	75	60	40	180



- Lange L2 bezeichnet die maximale Ausdrehtiefe mit Zweischnider-oder Feinbohrkopf
- length L2 stands for the maximal boring depth with twin cutter or fine boring head
- ift kesme kenarlı baralama veya hassas baralama bařlıđı ile baralama derinliđi iin L2 boyu standarttır

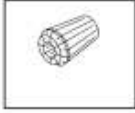
Zubehor / Accessories / Yedekler

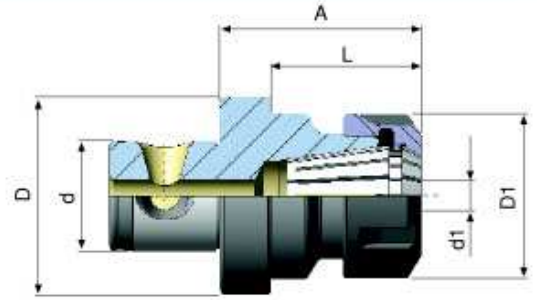


Fur d For d ap d	Bestell-Nr. Order Nr. Sipariř Nr.
	Klemmschraube Clamping Screw ① Sıkma Vidası
d 11	J00.100.005.008
d 14	J00.100.008.010
d 18	J00.100.008.010
d 22	J00.100.010.015
d 28	J00.100.012.017
d 36	J00.100.016.021
d 36	J00.100.016.029

Spannzangenfutter / Collet Chuck / Pens Başlığı
DIN 6499

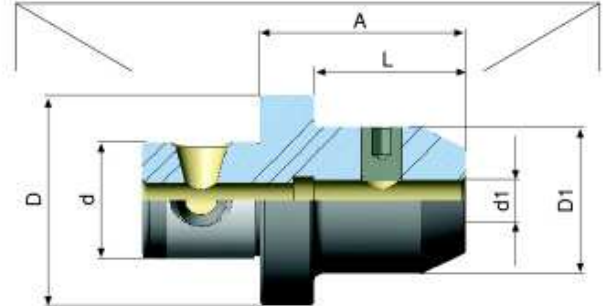
Bestell-Nr. Order Nr. Sipariş Nr.	d	D	d1	D1	A	L
718.02.10	18	32	ER16 1-10	32	35	-
728.02.16	28	50	ER25 2-16	42	47	35
728.02.20	28	50	ER32 2-20	50	53	-
736.02.16	36	63	ER25 2-16	42	47	32
736.02.20	36	63	ER32 2-20	50	53	38
736.02.26	36	63	ER40 3-26	63	65	-

Zubehör / Accessories / Yedekler

 Spannzangen
 Collets
 Pens

 Spannschlüssel
 Wrench
 ER tipi anahtar.

Fräseraufnahmen / End Mill Holder / Veldon Tutucu
DIN 6359

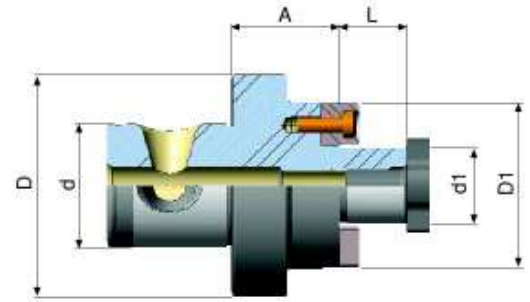
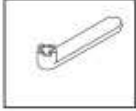
Bestell-Nr. Order Nr. Sipariş Nr.	d	D	d1	D1	A	L
728.04.06	28	50	6	25	45	33
728.04.08	28	50	8	28	45	33
728.04.10	28	50	10	35	45	33
728.04.12	28	50	12	42	50	38
728.04.14	28	50	14	44	50	38
728.04.16	28	50	16	48	50	38
728.04.18	28	50	18	50	50	50
736.04.06	36	63	6	25	45	30
736.04.08	36	63	8	28	45	30
736.04.10	36	63	10	35	45	30
736.04.12	36	63	12	42	50	35
736.04.14	36	63	14	44	50	35
736.04.16	36	63	16	48	50	35
736.04.18	36	63	18	50	50	35
736.04.20	36	63	20	52	55	40
736.04.25	36	63	25	63	65	-

Zubehör / Accessories / Yedekler

 Spannschrauben
 Clamping screw
 Sıkma vidası


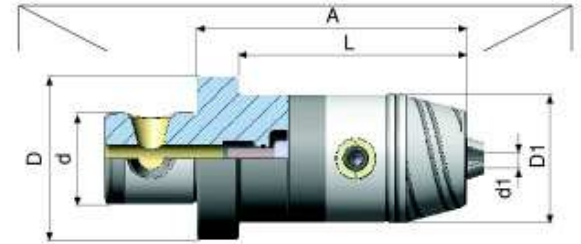
Quernut - Aufsteckdorne / Shell Mill Holder / Alın Kamalı Malafa
DIN 6357

Bestell-Nr. Order Nr. Sipariř Nr.	d	D	d1	D1	A	L
722.11.16	22	40	16	38	22	17
728.11.16	28	50	16	38	25	17
728.11.22	28	50	22	48	25	19
736.11.16	36	63	16	38	32	17
736.11.22	36	63	22	48	32	19
736.11.27	36	63	27	58	34	21
736.11.27.11	36	80	27	58	34	21
736.11.32.11	36	80	32	78	38	24


Zubehor / Accessories / Yedekler

 Spannschlussel DIN 6368 fur Aufsteckdorne
 Wrench DIN 6368
 Alın vidası sıkma anahtarı

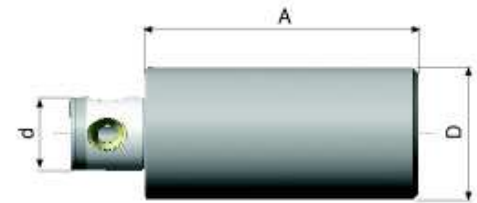
NC - Bohrfutter / NC - Drill Chuck / NC - Mandren

Bestell-Nr. Order Nr. Sipariř Nr.	d	D	d1	D1	A	L
722.15.08	22	40	0.5-8	36	60	50
728.15.13	28	50	1-13	50	84	-
728.15.16	28	50	3-16	57	88	-
736.15.13	36	63	1-13	50	84	70
736.15.16	36	63	3-16	57	88	75


 Lieferumfang : Inkl. Spannschlussel
 Included : Wrench
 Teslim Őekli : Anahtarı ile birlikte

Bohrstangenrohlinge / Boring Bar Blanks / Bara Mili

Bestell-Nr. Order Nr. Sipariř Nr.	d	D	A
711.17.20	11	20	40
714.17.25	14	25	50
718.17.32	18	32	65
722.17.40	22	40	90
728.17.50	28	50	115
736.17.63	36	63	140


 Ausfuhrung : Adapter gehartet und geschliffen,
 Schaft weich zur weiteren Bearbeitung.

 Version : Adapter hardened and grinded.
 Soft body for later processing.

 Teknik ozelliđi : Őaft kısmı sertleřtirilmiř ve tařlanmıřtır.
 Bara kısmı iřlenebilir yumuřaklıktadır.

Ausdrehkopf /

- für Ausdrehstähle mit Schaftdurchmesser 16mm
- DurchmesserEinstellung mit geringstem Umkehrspiel
- Zustellgenauigkeit von 0.01mm resp. über Nonius 0.002mm im Durchmesser
- mit Innenkühlung
- Ausdrehstähle durchschiebbar

Fine boring head /

- for boring bars with ashank diameter of 16mm
- diametrical adjustment with maximal reduced reversal backlash
- 0.01mm diametrical adjustment resp. 0.002mm by nonius
- with inner coolant supply
- boring bars go through head

Hassas baralama başlığı

ø3-88.1

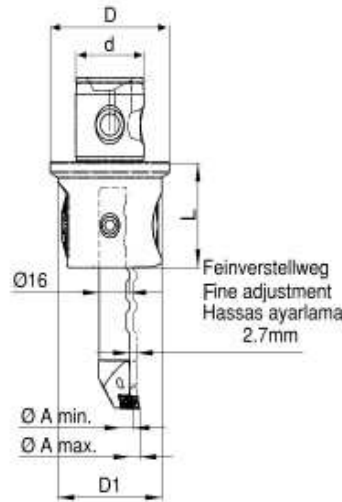
- baralama kateri için shaft çapı 16 mm
- Taşlanmış scala vidası sayesinde hassas çap ayarı ve minimum boşluk
- 0.01 mm ayar bölüntüsü ile 0.002 mm çap ayarı
- içten soğutma
- baralama kateri için boydan boya delinmiş iç çap

Bestell-Nr. Order Nr. Sipariş Nr.	d	D	D1	ø A min.	ø A max.	L
B04.063.025.050	36	63	55	3	88.1	50

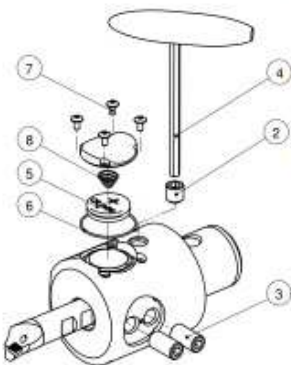
- Ausdrehstähle müssen separat bestellt werden
- die Ausdrehdurchmesser ø A min. - A max. werden mit Ausdrehstählen der Serien B54 bis B94 erreicht

- boring bars must be ordered separately
- boring diameter ø A min. - A max. are only available with boring bars from series B54 to B94

- baralama katerleri ayrıca sipariş edilmelidir
- Ø A min. - A max. baralama özelliği yalnızca B54 ve B94 serili baralama katerleri için mevcuttur



Zubehör / Accessories / Yedekler



Für Ausdrehkopf For boring head Baralama başlıkları için	Bestell-Nr. Order Nr. Sipariş Nr.	Bestell-Nr. Order Nr. Sipariş Nr.
	Klemmschraube Clamping screw	Befestigungsschraube Fastening screw
	Sıkma vidası	Bağlama vidası
B04.063.025.050	J00.204.010.008	J00.204.010.016

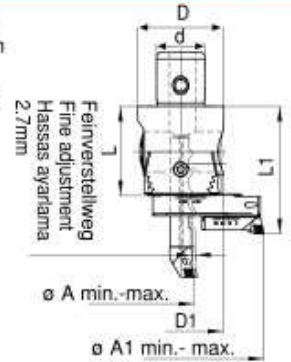
Ausdrehkopf / Fine boring head / Hassas baralama başlığı

ø3-320

- für Ausdrehstähle mit Schaftdurchmesser 16mm und Feinbohrbrücke
- Durchmessereinstellung mit geringstem Umkehrspiel
- Zustellgenauigkeit von 0.01mm resp. über Nonius 0.002mm im Durchmesser
- mit Innenkühlung
- Ausdrehstähle durchschiebbar

- for boring bars with a shank diameter of 16mm and fine boring bridges
- diametrical adjustment with maximal reduced reversal backlash
- 0.01mm diametrical adjustment resp. 0.002mm by nonius
- with inner coolant supply
- boring bars go through head

- baralama kateri ve köprü tipi hassas baralama plakası için shaft çapı 16 mm
- taşlanmış scala vidası sayesinde hassas çap ayarı ve minimum boşluk
- 0,01 mm ayar bölüntüsü ile 0,002 mm çap ayarı
- içten soğutma
- baralama kateri için boydan boya delinmiş iç çap



Bestell-Nr. Order Nr. Sipariş Nr.	d	D	D1	ø A min.	ø A max.	L	L1
B10.063.025.060	36	63	63	3-88.1	86-320	60	89

- Ausdrehstähle, Feinbohrbrücken und Wendeplattenhalter müssen separat bestellt werden
- die Ausdrehdurchmesser øA min.-max. werden mit Ausdrehstählen der Serien B54 bis B94 erreicht
- die Ausdrehdurchmesser øA1 min.-max. werden mit Feinbohrbrücken der Serie B12 erreicht

- boring bars, fine boring bridges and insert holders must be ordered separately
- boring diameters øA min.-max. are only available with boring bars from series B54 to B94
- boring diameters øA1 min.-max. are only available with fine boring bridges from serie B12

- baralama kateri, köprü tipi hassas baralama plakası ve kartuş ayrıca sipariş verilmelidir
- Ø A min. - A max. baralama özelliği yalnızca B54 ve B94 serili baralama katerileri için mevcuttur
- Ø A1 min. - A1 max. çaplarında baralama B12 serili köprü tipi hassas baralama plakası ile mümkündür



Feinbohrbrücken / Fine boring bridges / Köprü tipi hassas baralama plakası

ø86-320

- Aluminium-Brücken
- mit Innenkühlung

- Aluminium bridges
- with inner coolant supply

- Alüminyum plaka
- içten soğutma

Bestell-Nr. Order Nr. Sipariş Nr.	D	ø A min.	ø A max.
B12.086.164.080	80	86	164
B12.162.320.158	158	162	320

- Wendeplattenhalter
- mit Innenkühlung

- Insert holders
- with inner coolant supply

- Kartuş
- içten soğutma

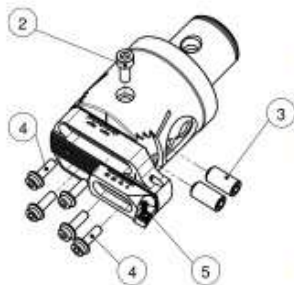
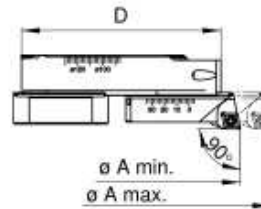
Bestell-Nr. Order Nr. Sipariş Nr.	Wendeplatte Insert Uç	ø A min.	ø A max.
B56.048.006.014	CC ..06 02 ..	86	320
B56.048.009.014	CC ..09 T3 ..	86	320

- Gegengewicht
- für hohe Drehzahlen

- Counter weight
- for high revolution speed

- Karşı ağırlık
- Yüksek devirler için

Bestell-Nr. Order Nr. Sipariş Nr.
B12.038.045.012



Zubehör / Accessories / Yedekler

Für Ausdrehkopf For boring head Baralama başlıkları için	Bestell-Nr. Order Nr. Sipariş Nr.	Bestell-Nr. Order Nr. Sipariş Nr.	Bestell-Nr. Order Nr. Sipariş Nr.
	Klemmschraube / Clamping screw Sıkma vidası	Befestigungsschraube / Fastening screw Bağlama vidası	Befestigungsschraube / Fastening screw Bağlama vidası
B10.063.025.060	J00.210.006.016	J00.210.010.020	J00.256.005.016
Für Wp-Halter For insert holder Kartuş için	Bestell-Nr. Order Nr. Sipariş Nr.	Bestell-Nr. Order Nr. Sipariş Nr.	
	Torx-Schraube Torx screw Tork vidası	Torx-Schlüssel Torx driver Tork anahtar	
B56.xxx.006.xxx	J00.254.025.006	J00.254.007.000	
B56.xxx.009.xxx	J00.254.040.009	J00.254.009.000	

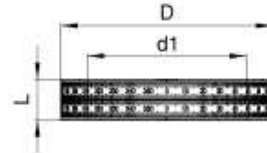
Universal-Auswuchtringe / Universal balancing rings / Üniversal balans bileziği

- zum Auswuchten verstellbarer Werkzeuge, z.B. Ausdrehköpfe der Serien B04 - B06
- für die Ausdrehköpfe der Serie B04 und B06 (mit den Ausdrehstählen der Serie B54, B74, B84, B94) sind Einstelltabelle verfügbar, womit die Unwucht über 90% reduziert wird

- to balance adjustable tools, e.g. fine boring heads from series B04-B06
- balancing charts for fine boring heads from serie B04 and B06 (with boring bars from serie B54, B74, B84, B94) are available in order to reduce unbalance by 90%

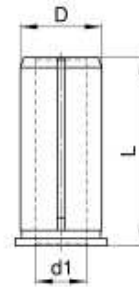
- B04 - B06 hassas baralama başlıkların gibi takımların balansını almak için
- balans grafiği sayesinde B04 ve B06 (B54, B74, B84, B94 serili baralama katerleri ile birlikte) serili hassas baralama başlıklarında % 90 balanssızlık alınır

Bestell-Nr. Order Nr. Sipariş Nr.	d1	D	L
B16.055.075.016	55	75	16
B16.063.084.016	63	84	16



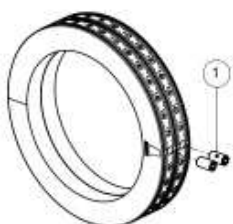
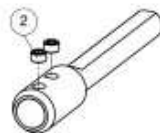
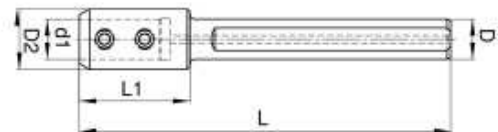
Reduktionshülsen / Reduction sleeves / Baralama kater redüksiyonu

Bestell-Nr. Order Nr. Sipariş Nr.	d1	D	L
B24.016.004.037	4	16	37
B24.016.005.037	5	16	37
B24.016.006.037	6	16	37
B24.016.008.037	8	16	37
B24.016.009.037	9	16	37
B24.016.010.037	10	16	37
B24.016.011.037	11	16	37
B24.016.012.037	12	16	37
B24.016.013.037	13	16	37
B24.016.014.037	14	16	37



Ausdrehstahl-Verlängerungen / Boring bar extensions / Baralama kater uzatması

Bestell-Nr. Order Nr. Sipariş Nr.	d1	D	D2	L	L1
B34.016.010.128	10	16	16	128	-
B34.016.016.148	16	16	24	148	44



Zubehör / Accessories / Yedekler

Für Auswuchtring For balancing ring Balans bileziği için	Bestell-Nr. Order Nr. Sipariş Nr.	Für Ausdrehstahl-Verlängerung For boring bar extension Baralama kater uzatması için	Bestell-Nr. Order Nr. Sipariş Nr.
	Klemmschraube Clamping screw Sıkma vidası		Spannschraube Clamp screw Sıkma vidası
B16.xxx.xxx.016	J00.216.004.008	B34.016.010.128	J00.234.006.003 J00.234.008.005

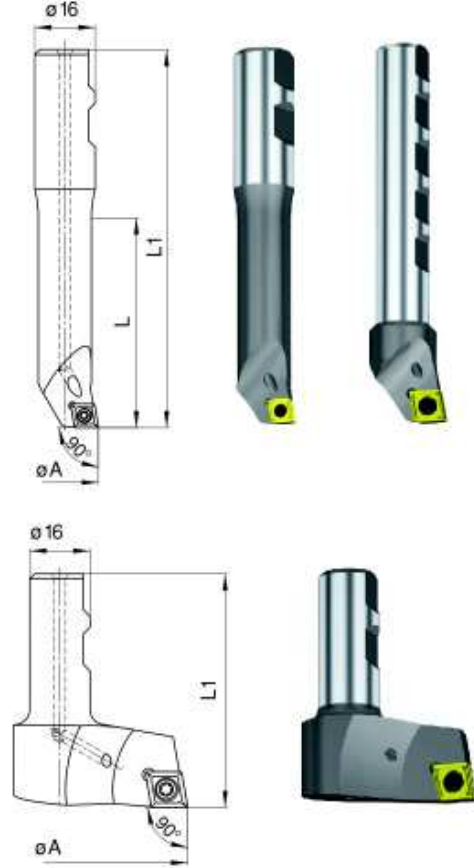
Ausdrehstähle / Boring bars / Baralama kateri
ø9.75-88.1

- mit Innenkühlung
- werden die Ausdrehstähle zentrisch gespannt (Weldonfüter), kann mit ø A min. ausgedreht werden

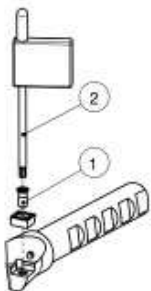
- with inner coolant supply
- if the boring bars are clamped centrally (weldon adapter), the minimum diameter (ø A min.) is provided

- içten soğutma
- baralama kateri weldon tutucu ile sıkılırsa A min. çap elde edilir

Bestell-Nr. Order Nr. Sipariş Nr.	ø A min.	ø A max.	L	L1	Wendeplatte Insert Uç
B54.010.006.075	9.75	15.1	30	75	CC . . 06 02 . .
B54.012.006.080	11.75	17.1	35	80	CC . . 06 02 . .
B54.014.006.085	13.75	19.1	40	85	CC . . 06 02 . .
B54.015.006.090	14.75	20.1	45	90	CC . . 06 02 . .
B54.016.006.095	15.75	21.1	50	95	CC . . 06 02 . .
B54.018.006.100	17.75	23.1	55	100	CC . . 06 02 . .
B54.020.006.105	19.75	25.1	60	105	CC . . 06 02 . .
B54.020.009.105	19.75	25.1	60	105	CC . . 09 T3 . .
B54.022.009.110	21.75	27.1	85	110	CC . . 09 T3 . .
B54.025.006.115	24.75	30.1	85	115	CC . . 06 02 . .
B54.025.009.115	24.75	30.1	85	115	CC . . 09 T3 . .
B54.028.009.115	27.75	33.1	85	115	CC . . 09 T3 . .
B54.030.006.115	29.75	35.1	85	115	CC . . 06 02 . .
B54.032.009.115	31.75	37.1	85	115	CC . . 09 T3 . .
B54.035.006.115	34.75	40.1	85	115	CC . . 06 02 . .
B54.035.009.115	34.75	40.1	85	115	CC . . 09 T3 . .
B54.039.009.115	38.75	44.1	85	115	CC . . 09 T3 . .
B54.043.009.115	42.75	48.1	85	115	CC . . 09 T3 . .
B54.048.009.115	47.75	53.1	85	115	CC . . 09 T3 . .
B54.053.009.115	52.75	58.1	85	115	CC . . 09 T3 . .
B54.058.009.115	57.75	63.1	85	115	CC . . 09 T3 . .
B54.063.009.115	62.75	68.1	85	115	CC . . 09 T3 . .
B54.068.009.062	67.75	73.1	-	62	CC . . 09 T3 . .
B54.073.009.062	72.75	78.1	-	62	CC . . 09 T3 . .
B54.078.009.062	77.75	83.1	-	62	CC . . 09 T3 . .
B54.083.009.062	82.75	88.1	-	62	CC . . 09 T3 . .



- Länge L bezeichnet die maximale Ausdrehlänge
- ab ø67.75 kann die Ausdrehlänge mit Verlängerungen der Serie A64 erhöht werden
- die Ausdrehdurchmesser ø A min. - A max. werden mit Ausdrehköpfen der Serien B04 bis B10 erreicht
- maksimum baralama derinlikleri için L boyu standarttır
- Ø67,75 veya daha büyük çaptaki baralama katerleri için A64 serili ara uzatmalar kullanılarak baralama derinliği artırılabilir
- Ø A min. - A max. baralama çaplarına yalnızca B04 ve B10 hassas baralama başlıkları ile ulaşılabilir
- length L stands for the maximal boring depth
- using boring bars for ø67.75 or bigger the maximal boring depth can be increased by extensions from serie A64
- boring diameters ø A min. - A max. are only available with fine boring heads from series B04 to B10


Zubehör / Accessories / Yedekler

Für Ausdrehstahl For boring bar Baralama kateri için	Bestell-Nr. Order Nr. Sipariş Nr.	Bestell-Nr. Order Nr. Sipariş Nr.
	Torx-Schraube / Torx screw Tork vidası	Torx-Schlüssel / Torx driver Tork anahtarı
B54.010.006.075	J00.254.025.005	J00.254.007.000
B54.xxx.006.xxx	J00.254.025.006	J00.254.007.000
B254.xxx.009.xxx	J00.254.040.009	J00.254.009.000

Verstellbare Ausdrehstähle / Adjustable boring bars / Ayarlanabilir baralama kateri **ø29.75-88.1**

• sehr gute Dämpfungseigenschaften

• high end absorbability

• Yüksek doğruluk ve hassasiyet

Schäfte

• mit Innenkühlung

Shanks

• with inner coolant supply

Şaft

• içten soğutma

Bestell-Nr. Order Nr. Sipariş Nr.	ø A min.	ø A max.	L	L1	Für Wendeplattenhalter for insert holder kartuş için
B56.030.048.115	29.75	48.1	85	115	B56.030.006.012
B56.048.088.115	47.75	88.1	85	115	B56.048.xxx.014

Wendeplattenhalter

• mit Innenkühlung

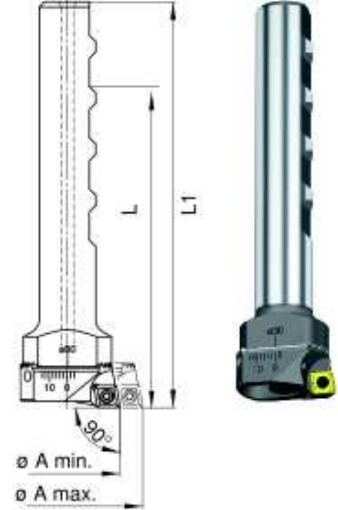
Insert holders

• with inner coolant supply

Kartuş

• içten soğutma

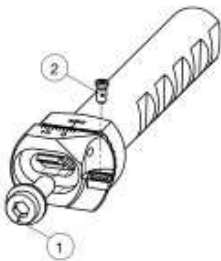
Bestell-Nr. Order Nr. Sipariş Nr.	ø A min.	ø A max.	Wendeplatte Insert Uç
B56.030.006.012	29.75	48.1	CC .. 06 02 ..
B56.048.006.014	47.75	88.1	CC .. 06 02 ..
B56.048.009.014	47.75	88.1	CC .. 09 T3 ..



- Länge L bezeichnet die maximale Ausdrehlänge
- ab ø67 kann die Ausdrehlänge mit Verlängerungen der Serie A64 erhöht werden
- die Ausdrehdurchmesser ø A min. - A max. werden mit Ausdrehköpfen der Serien B04 bis B10 erreicht
- Schäfte und Wendeplattenhalter müssen separat bestellt werden

- length L stands for the maximal boring depth
- using boring bars or ø67 or bigger the maximal boring depth can be increased by extensions from serie A64
- boring diameters ø A min. - A max. are only available with fine boring heads from series B04 to B10
- shanks and insert holder must be ordered separately

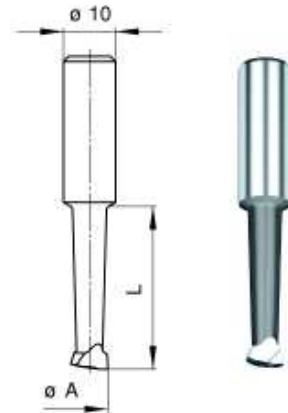
- L boyu maksimum baralama derinliği için standarttır
- Ø 67 veya daha büyük çaplardaki baralama katerleri için A64 serili ara uzatmalar kullanılarak baralama derinliği artırılabilir
- Ø A min. - A max. baralama çaplarına yalnızca B04 ve B10 hassas baralama başlıkları ile ulaşılabilir
- Şaft ve kartuş ayrı ayrı sipariş edilmelidir


Zubehör / Accessories / Yedekler

Für Schaft For shank Şaft için	Bestell-Nr. Order Nr. Sipariş Nr.	Für Wp-Halter For insert holder Kartuş için	Bestell-Nr. Order Nr. Sipariş Nr.	Bestell-Nr. Order Nr. Sipariş Nr.
	Befestigungsschraube Fastening screw Bağlama vidası		Torx-Schraube Torx screw Tork vidası	Torx-Schlüssel Torx driver Tork anahtarı
B56.030.048.115	J00.256.005.016	B56.xxx.006.xxx	J00.254.025.006	J00.254.007.000
B56.048.088.115	J00.256.005.016	B56.xxx.009.xxx	J00.254.040.009	J00.254.009.000

Ausdrehstähle mit Hartmetallschneide / Boring bars with carbide tips / Karbür uçlu baralama kateri

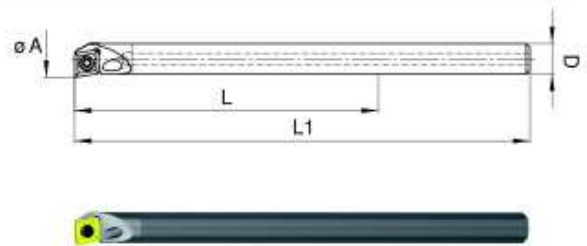
Bestell-Nr. Order Nr. Sipariş Nr.	ø A min.	ø A max.	L	HM Sorte Carbide quality Karbür kalitesi
B64.003.010.020	3.0	8.0	20	K10
B64.003.020.020	3.0	8.0	20	P20
B64.004.010.023	4.0	9.0	23	K10
B64.004.020.023	4.0	9.0	23	P20
B64.005.010.025	5.0	10.0	25	K10
B64.005.020.025	5.0	10.0	25	P20
B64.006.010.028	6.0	11.0	28	K10
B64.006.020.028	6.0	11.0	28	P20
B64.007.010.031	7.0	12.0	31	K10
B64.007.020.031	7.0	12.0	31	P20
B64.009.010.034	9.0	14.0	34	K10
B64.009.020.034	9.0	14.0	34	P20
B64.010.010.037	10.0	15.0	37	K10
B64.010.020.037	10.0	15.0	37	P20
B64.012.010.040	12.0	17.0	40	K10
B64.012.020.040	12.0	17.0	40	P20
B64.014.010.043	14.0	19.0	43	K10
B64.014.020.043	14.0	19.0	43	P20



- die Ausdrehdurchmesser ø A min. - A max. werden mit Ausdrehköpfen der Serien B04 bis B10 erreicht
- Hartmetall Sorte K10 für Guss, Aluminium usw.
- Hartmetall Sorte P20 für Stahl, Chromnickelstahl usw.
- Ø A min. - A max. baralama çaplarına yalnızca B04 ve B10 hassas baralama başlıkları ile ulaşılabilir
- karbür kalitesi K10, döküm ve alüminyum gibi malzemeler için
- karbür kalitesi P20 çelik, krom ve nikel gibi malzemeler için
- boring diameters ø A min. - A max. are only available with fine boring heads from series B04 to B10
- carbide quality K10 for cast iron, aluminium etc.
- carbide quality P20 for steel, chrome nickel steel etc.

Ausdrehstähle mit Hartmetallschaft / Boring bars with solid carbide shank / Karbür shaftlı baralama kateri

Bestell-Nr. Order Nr. Sipariş Nr.	ø A min.	ø A max.	D	L	L1	Wendeplatte Insert Uç
B74.006.002.080	5.8	11.2	5	50	85	WC..02 01 ..
B74.008.002.100	7.8	13.2	6	60	95	WC..02 01 ..
B74.010.006.120	9.8	15.0	8	80	120	CC..06 02 ..
B74.014.006.140	13.8	19.0	10	100	140	CC..06 02 ..
B74.018.009.170	17.8	23.0	12	120	170	CC..09 T3 ..
B74.022.009.210	21.8	27.0	16	160	210	CC..09 T3 ..



- Länge L bezeichnet die maximale Ausdrehlänge
- die Ausdrehdurchmesser ø A min. - A max. werden mit Ausdrehköpfen der Serien B04 bis B10 erreicht
- length L stands for the maximal boring depth
- boring diameters ø A min. - A max. are only available with fine boring heads from series B04 to B10
- L boyu maksimum baralama derinliği için standarttır
- Ø A min. - A max. baralama çaplarına yalnızca B04 ve B10 hassas baralama başlıkları ile ulaşılabilir

Zubehör / Accessories / Yedekler

Für Ausdrehstahl For boring bar Baralama kateri için	Bestell-Nr. Order Nr. Sipariş Nr.	Bestell-Nr. Order Nr. Sipariş Nr.
	Torx-Schraube Torx screw Tork vidası	Torx-Schlüssel Torx driver Tork anahtarı
B74.xxx.002.xxx	J00.254.020.004	J00.254.006.000
B74.010.006.120	J00.254.025.005	J00.254.007.000
B74.xxx.006.xxx	J00.254.025.006	J00.254.007.000
B74.xxx.009.xxx	J00.254.040.009	J00.254.009.000



High-Speed Ausdrehstähle / **High-Speed boring bars**
 Ø8.75-40.1 (Hartmetallschaft)

High-Speed boring bars / **High-Speed boring bars**
 Ø8.75-40.1 (solid carbide shank)

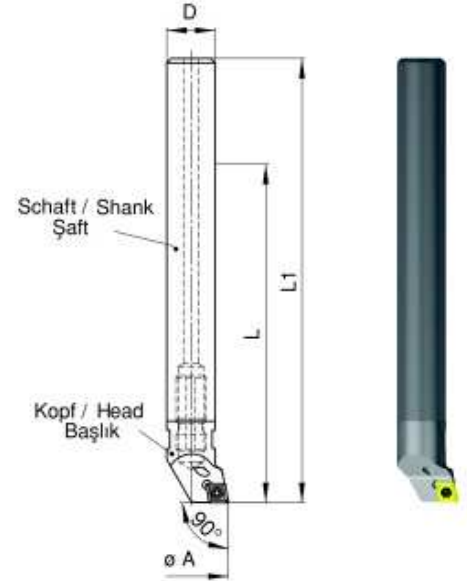
Yüksek hızda baralama katerleri
 Ø8,75 - 40,1 (Karbür şaftlı)

- zum Ausdrehen von langen Bohrungen
- sehr gute Dämpfungseigenschaften durch Hartmetallschaft
- mit Innenkühlung

- to machine long holes
- high end absorbability by solid carbide shank
- with inner coolant supply

- Derin deliklerin işlenmesi
- Karbür gövde sayesinde yüksek hassasiyet ve sönümlenme
- İçten su verme

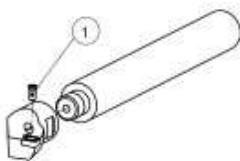
HS-Kopf HS-head HS-Başlık Bestell-Nr. Order Nr. Sipariş Nr.	HS-Schaft HS-Shank HS-Şaft Bestell-Nr. Order Nr. Sipariş Nr.	ø A min.	ø A max.	D	L	L1	Wendeplatte Insert Uç
B94.009.006.018	B84.008.005.073	8.75	14.1	8	56	91	CC . . 06 02 . .
B94.010.006.018	B84.009.005.080	9.75	15.1	9	63	98	CC . . 06 02 . .
B94.011.006.023	B84.010.006.082	10.75	16.1	10	70	105	CC . . 06 02 . .
B94.012.006.023	B84.011.006.089	11.75	17.1	11	77	112	CC . . 06 02 . .
B94.013.006.023	B84.012.006.096	12.75	18.1	12	84	119	CC . . 06 02 . .
B94.014.006.023	B84.013.006.103	13.75	19.1	13	91	126	CC . . 06 02 . .
B94.015.006.023	B84.014.006.110	14.75	20.1	14	98	133	CC . . 06 02 . .
B94.016.006.023	B84.014.006.110	15.75	21.1	14	98	133	CC . . 06 02 . .
B94.017.006.027	B84.016.010.120	16.75	22.1	16	112	147	CC . . 06 02 . .
B94.018.006.027	B84.016.010.120	17.75	23.1	16	112	147	CC . . 06 02 . .
B94.020.006.027	B84.016.010.120	19.75	25.1	16	112	147	CC . . 06 02 . .
B94.022.006.027	B84.016.010.120	21.75	27.1	16	112	147	CC . . 06 02 . .
B94.025.006.027	B84.016.010.120	24.75	30.1	16	112	147	CC . . 06 02 . .
B94.028.006.027	B84.016.010.120	27.75	33.1	16	112	147	CC . . 06 02 . .
B94.032.006.027	B84.016.010.120	31.75	37.1	16	112	147	CC . . 06 02 . .
B94.035.006.027	B84.016.010.120	34.75	40.1	16	112	147	CC . . 06 02 . .



- Länge L bezeichnet die maximale Ausdrehlänge
- die maximale Ausdrehlänge kann mit den Verlängerungen der Serie B86 verlängert werden
- die Ausdrehdurchmesser ø A min. - A max. werden mit Ausdrehköpfen der Serien B04 bis B10 erreicht
- Kopf und Schaft müssen separat bestellt werden

- length L stands for the maximal boring depth
- the maximal boring depth can be increased by extensions from serie B86
- boring diameters ø A min. - A max. are only available with fine boring heads from series B04 to B10
- head and shank must be ordered separately

- L boyu maksimum baralama derinliği için standarttır
- Maksimum baralama derinliği B86 serili uzatma ile artırılabilir
- Ø A min. - A max. baralama çaplarına yalnızca B04 ve B10 hassas baralama başlıkları ile ulaşılabilir
- Başlık ve şaft ayrı sipariş verilmelidir

Zubehör / Accessories / Yedekler


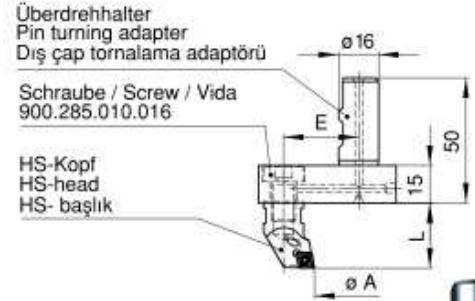
Für Kopf For head Başlık için	Bestell-Nr. Order Nr. Sipariş Nr.	Bestell-Nr. Order Nr. Sipariş Nr.
	Torx-Schraube Torx screw Tork vidası	Torx-Schlüssel Torx driver Tork anahtarı
B94.009-012.006.xxx	J00.254.025.005	J00.254.007.000
B94.013-035.006.xxx	J00.254.025.006	J00.254.007.000

Überdrehhalter / Pin turning adapter / Dış çap tornalama adaptörü

ø5.3-48.6

- für die Verwendung in Ausdrehköpfen der Serien B04 bis B10
- for use in fine boring heads from series B04 to B10
- B04 ve B10 serili hassas baralama başlıklarında kullanım
- mit Innenkühlung
- with inner coolant supply
- içten soğutma

Überdrehhalter Pin turning adapter Dış çap tornalama adaptörü Bestell-Nr. Order Nr. Sipariş Nr.	HS-Kopf HS-head HS-Başlık Bestell-Nr. Order Nr. Sipariş Nr.	ø A min.	ø A max.	E	L	Wendepalte Insert Uç
B85.020.010.050	B94.035.006.027	5.3	10.6	20	27	CC . . 06 02 . .
B85.020.010.050	B94.032.006.027	8.3	13.6	20	27	CC . . 06 02 . .
B85.020.010.050	B94.028.006.027	12.3	17.6	20	27	CC . . 06 02 . .
B85.020.010.050	B94.025.006.027	15.3	20.6	20	27	CC . . 06 02 . .
B85.020.010.050	B94.022.006.027	18.3	23.6	20	27	CC . . 06 02 . .
B85.020.010.050	B94.020.006.027	20.3	25.6	20	27	CC . . 06 02 . .
B85.020.010.050	B94.018.006.027	22.3	27.6	20	27	CC . . 06 02 . .
B85.020.010.050	B94.017.006.027	23.3	28.6	20	27	CC . . 06 02 . .
B85.030.010.050	B94.035.006.027	25.3	30.6	30	27	CC . . 06 02 . .
B85.030.010.050	B94.032.006.027	28.3	33.6	30	27	CC . . 06 02 . .
B85.030.010.050	B94.028.006.027	32.3	37.6	30	27	CC . . 06 02 . .
B85.030.010.050	B94.025.006.027	35.3	40.6	30	27	CC . . 06 02 . .
B85.030.010.050	B94.022.006.027	38.3	43.6	30	27	CC . . 06 02 . .
B85.030.010.050	B94.020.006.027	40.3	45.6	30	27	CC . . 06 02 . .
B85.030.010.050	B94.018.006.027	42.3	47.6	30	27	CC . . 06 02 . .
B85.030.010.050	B94.017.006.027	43.3	48.6	30	27	CC . . 06 02 . .



- die maximale Überdrehlänge L kann mit der Verlängerung B86.016.016.032 oder B86.016.016.064 verlängert werden
- Überdrehhalter und Kopf müssen separat bestellt werden
- **Achtung: Linkslauf**

- the maximal turning length L can be increased by extension B86.016.016.032 or B86.016.016.064
- pin turning adapter and head must be ordered separately
- **Caution: counterclockwise rotation**

- maksimum tornalama boyu olan L, B86.016.016.032 veya B86.016.016.064 kodlu uzatmalar ile artırılabilir
- dış çap tornalama adaptörü ve başlık ayrı ayrı sipariş edilmelidir
- **Dikkat: dönüş saat ibresinin tersinedir**

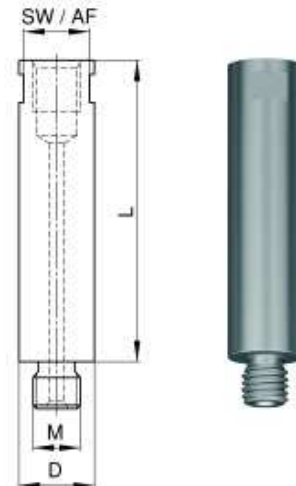


HS-Schaftverlängerungen / HS-shank extensions / HS- shaft uzatmalar

Bestell-Nr. Order Nr. Sipariş Nr.	D	L	M	SW/AF
B86.008.008.016	8	16	M 5	7
B86.008.008.032	8	32	M 5	7
B86.009.009.018	9	18	M 5	8
B86.009.009.036	9	36	M 5	8
B86.010.010.020	10	20	M 6	8
B86.010.010.040	10	40	M 6	8
B86.011.011.022	11	22	M 6	9
B86.011.011.044	11	44	M 6	9
B86.012.012.024	12	24	M 6	10
B86.012.012.048	12	48	M 6	10
B86.013.013.026	13	26	M 6	11
B86.013.013.052	13	52	M 6	11
B86.014.014.028	14	28	M 6	12
B86.014.014.056	14	56	M 6	12
B86.016.016.032	16	32	M 10	14
B86.016.016.064	16	64	M 10	14

- zur Verlängerung von HS-Schäften und Überdrehhalter
- to extend HS-shanks and pin turning adapter
- mit Innenkühlung
- with inner coolant supply
- aus gehärtetem Stahl
- made of hardened steel

- uzatma ve dış çap tornalama adaptörü
- içten soğutma
- ağır metalden yapılmıştır



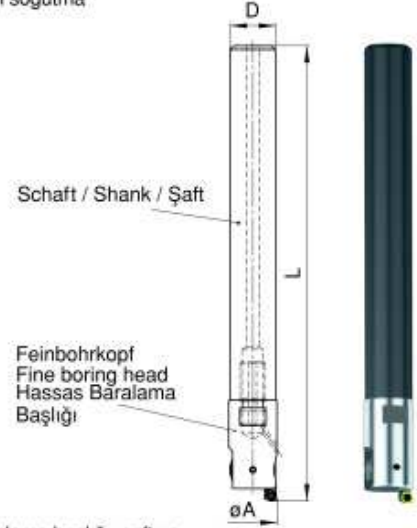
High-Speed Feinbohrkopfe / High-Speed fine boring heads / Yksek hızda hassas baralama bařlıkları

- DurchmesserEinstellung mit geringstem Umkehrspiel
- Zustellgenauigkeit von 0.01mm resp. ber Nonius 0.002mm im Durchmesser
- mit Innenkhlung

- diametrical adjustment with maximal reduced reversal backlash
- 0.01mm diametrical adjustment resp. 0.002mm by nonius
- with inner coolant supply

- tařlanmıř scala vidası sayesinde hassas ap ayarı ve minimum bořluk
- 0,01 mm ayar blnts ile 0,002 mm ap ayarı
- iten soėutma

Feinbohrkopf Fine boring head Hassas baralama bařlıėı	HS-Schaft HS-Shank HS-řaft					fr Wendeplatte for Insert U iin
Bestell-Nr. Order Nr. Sipariř Nr.	Bestell-Nr. Order Nr. Sipariř Nr.	∅ A min.	∅ A max.	D	L	
C00.014.015.040	B84.014.006.110	14.7	17.1	14	150	C02.005.017.002
C00.016.017.040	B84.016.010.120	16.7	20.1	16	160	C02.005.017.002
C00.019.020.040	B84.018.010.140	19.7	24.1	18	180	C02.005.017.002
C00.020.024.080	B84.020.010.170	23.9	31.1	20	250	C14.011.024.006
C00.025.031.100	B84.025.012.206	30.9	40.1	25	306	C14.013.031.006
C00.032.040.128	B84.032.016.252	39.9	51.1	32	380	C14.017.040.006



- Feinbohrkopf, Schaft und Wendeplattenhalter mssen separat bestellt werden
- Wendeplattenhalter der Serie C14

- fine boring head, shank and insert holder must be ordered separately
- insert holder from serie C14

- hassas baralama bařlıėı, řaft ve kartuř ayrı ayrı sipariř edilmelidir
- C14 serili kartuř

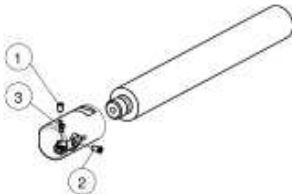
Wendeplattenhalter / Insert holders/ Kartuř

Bestell-Nr. Order Nr. Sipariř Nr.	Wendeplatte Insert U	Feinbohrkopf Fine boring head Hassas baralama bařlıėı
		C00.014.015.040
C02.005.017.002	WC..02 01..	C00.016.017.040
		C00.019.020.040



Zubehr / Accessories / Yedekler

Fr Feinbohrkopf For fine boring head Hassas baralama bařlıėı iin	Bestell-Nr. Order Nr. Sipariř Nr.	Bestell-Nr. Order Nr. Sipariř Nr.
	Klemmschraube ① Clamping screw Sıkma vidası	Befestigungsschraube ② Fastening screw Baėlama vidası
C00.014.015.040	J00.881.280.140	J00.882.280.140
C00.016.017.040	J00.881.280.160	J00.882.280.160
C00.019.020.040	J00.881.280.180	J00.288.280.180
C00.020.024.080	J00.304.004.003	J00.314.004.006
C00.025.031.100	J00.304.005.004	J00.314.005.008
C00.032.040.128	J00.304.006.005	J00.314.006.010
Fr Einsatz For tip holder Kartuř iin	Bestell-Nr. Order Nr. Sipariř Nr.	Bestell-Nr. Order Nr. Sipariř Nr.
	Torx-Schraube Torx screw Tork vidası ③	Torx-Schlssel Torx driver Tork anahtarı
C02.005.017.002	J00.254.020.004	J00.254.006.000

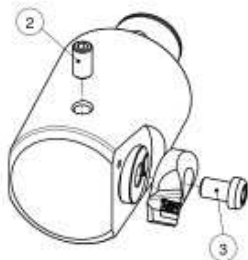


Feinbohrkopfe / Fine boring heads / Hassas baralama bařlıđı

- DurchmesserEinstellung mit geringstem Umkehrspiel
- Zustellgenauigkeit von 0.01mm resp. ber Nonius 0.002mm im Durchmesser
- mit Innenkhlung
- diametrical adjustment nearly without reversal backlash
- 0.01mm diametrical adjustment resp. 0.002mm by nonius
- with inner coolant supply
- tařlanmıř scala vidası sayesinde hassas ap ayarı
- 0,01 mm ayar blnts ile 0,002 mm ap ayarı
- iten sođutma

Bestell-Nr. Order Nr. Sipariř Nr.	o A min.	o A max.	d	D	D1	L	Wendeplattenhalter/ Insert holder Kartuř
C04.020.024.045	23.9	31.1	11	20	20	45	C14.011.024.006
	29.9	37.1					C14.011.030.006
C04.025.031.056	30.9	40.1	14	25	25	56	C14.013.031.006
	37.9	47.1					C14.013.038.006
C04.032.040.066	39.9	51.1	18	32	32	66	C14.017.040.006
	47.9	59.1					C14.017.048.006
C04.040.051.075	50.9	67.1	22	40	42	75	C14.022.051.006
	64.9	81.1					C14.022.065.006
C04.050.067.090	66.9	87.1	28	50	55	90	C14.030.067.009
	66.9	87.1					C14.030.067.006
	84.9	105.1					C14.030.085.006/9
C04.063.087.110	86.9	116.1	36	63	72	110	C14.030.067.009
	86.9	116.1					C14.030.067.006
	104.9	134.1					C14.030.085.006/9
C04.080.116.140	115.9	153.1	36	80	94	140	C14.030.067.009
	115.9	153.1					C14.030.067.006
	133.9	171.1					C14.030.085.006/9

- die fettgedruckten Nummern sind fr eine optimale Stabilitat zu bevorzugen
- Wendeplattenhalter mssen separat bestellt werden
- the highlighted articles meet high end stability needs
- insert holders must be ordered separately
- koyu renkle eřleřtirilen rnler yksek stabilite ve hassasiyet iin gereklidir
- kartuř ayrıca sipariř verilmelidir



Fr Feinbohrkopf
For fine boring head
Hassas baralama bařlıđı iin

Zubehr / Accessories / Yedekler

	Bestell-Nr. Order Nr. Sipariř Nr.	Bestell-Nr. Order Nr. Sipariř Nr.
	Klemmschraube Clamping screw Sıkma vidası	Befestigungsschraube Fastening screw Bađlama vidası
		
C04.020.024.045	J00.304.004.003	J00.314.004.006
C04.025.031.056	J00.304.005.004	J00.314.005.008
C04.032.040.066	J00.304.006.005	J00.314.006.010
C04.040.051.075	J00.304.008.006	J00.314.008.012
C04.050.067.090	J00.304.010.010	J00.314.010.016
C04.063.087.110	J00.304.010.018	J00.314.010.016
C04.080.116.140	J00.304.010.030	J00.314.010.016

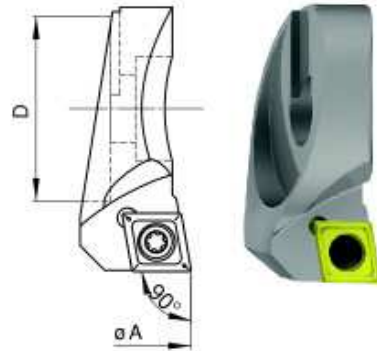
Wendeplattenhalter / Insert holders / Kartuş
90°

Bestell-Nr. Order Nr. Sipariş Nr.	$\varnothing A$ min.	$\varnothing A$ max.	D	Wendeplatte Insert Uç	Feinbohrkopf Fine boring head Hassas baralama başlığı
C14.011.024.006	23.9	31.1	11	CC..06 02 ..	C04.020.024.045
C14.011.030.006	29.9	37.1	11	CC..06 02 ..	C04.020.024.045
C14.013.031.006	30.9	40.1	13	CC..06 02 ..	C04.025.031.056
C14.013.038.006	37.9	47.1	13	CC..06 02 ..	C04.025.031.056
C14.017.040.006	39.9	51.1	17	CC..06 02 ..	C04.032.040.066
C14.017.048.006	47.9	59.1	17	CC..06 02 ..	C04.032.040.066
C14.022.051.006	50.9	67.1	22	CC..06 02 ..	C04.040.051.075
C14.022.065.006	64.9	81.1	22	CC..06 02 ..	C04.040.051.075
C14.030.067.006	66.9	87.1	30	CC..06 02 ..	C04.050.067.090
C14.030.067.009	66.9	87.1	30	CC..09 T3 ..	C04.050.067.090
C14.030.085.006	84.9	105.1	30	CC..06 02 ..	C04.050.067.090
C14.030.085.009	84.9	105.1	30	CC..09 T3 ..	C04.050.067.090
C14.030.067.006	86.9	116.1	30	CC..06 02 ..	C04.063.087.110
C14.030.067.009	86.9	116.1	30	CC..09 T3 ..	C04.063.087.110
C14.030.085.006	104.9	134.1	30	CC..06 02 ..	C04.063.087.110
C14.030.085.009	104.9	134.1	30	CC..09 T3 ..	C04.063.087.110
C14.030.067.006	115.9	153.1	30	CC..06 02 ..	C04.080.116.140
C14.030.067.009	115.9	153.1	30	CC..09 T3 ..	C04.080.116.140
C14.030.085.006	133.9	171.1	30	CC..06 02 ..	C04.080.116.140
C14.030.085.009	133.9	171.1	30	CC..09 T3 ..	C04.080.116.140

• für die Verwendung in Feinbohrköpfen der Serie C04 und E90

• for use in fine boring heads from serie C04 and E90

• C04 ve E90 serili hassas baralama başlıkları ile birlikte kullanılır



• die fettgedruckten Nummern sind, für eine optimale Stabilität, zu bevorzugen

• the highlighted articles meet high end stability needs

• koyu renkle eşleştirilen ürünler yüksek stabilite için gereklidir

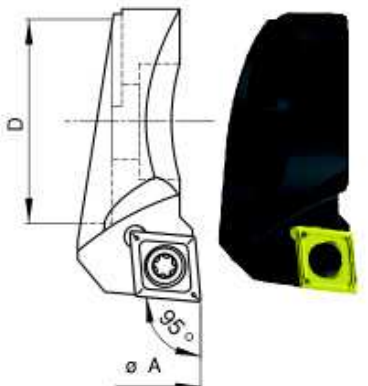
Wendeplattenhalter / Insert holders / Kartuş
95°

Bestell-Nr. Order Nr. Sipariş Nr.	$\varnothing A$ min.	$\varnothing A$ max.	D	Wendeplatte Insert Uç	Feinbohrkopf Fine boring head Hassas baralama başlığı
C15.011.024.006	23.9	31.1	11	CC..06 02 ..	C04.020.024.045
C15.013.031.006	30.9	40.1	13	CC..06 02 ..	C04.025.031.056
C15.017.040.006	39.9	51.1	17	CC..06 02 ..	C04.032.040.066
C15.022.051.006	50.9	67.1	22	CC..06 02 ..	C04.040.051.075
C15.030.067.009	66.9	87.1	30	CC..09 T3 ..	C04.050.067.090
C15.030.067.009	86.9	116.1	30	CC..09 T3 ..	C04.063.087.110
C15.030.067.009	115.9	153.1	30	CC..09 T3 ..	C04.080.116.140

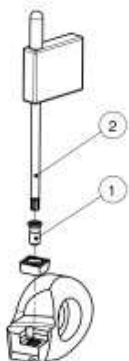
• für die Verwendung in Feinbohrköpfen der Serie C04 und E90

• for use in fine boring heads from serie C04 and E90

• C04 ve E90 serili hassas baralama başlıkları ile birlikte kullanılır


Zubehör / Accessories / Yedekler

Für Wendeplattenhalter For insert holder Kartuş seti için	Bestell-Nr. Order Nr. Sipariş Nr.	Bestell-Nr. Order Nr. Sipariş Nr.
	Torx-Schraube Torx screw Tork vidası	Torx-Schlüssel Torx driver Tork anahtarı
	①	②
C14/C15.xxx.xxx.006	J00.254.025.006	J00.254.007.000
C14/C15.xxx.xxx.009	J00.254.040.009	J00.254.009.000



Umkehradapter fur Ruckwartsbearbeitung

- fur die Verwendung in Feinbohrkopfen der Serie C04
- damit konnen die Wendeplattenhalter der Serie C14 und C15 ruckwarts montiert werden

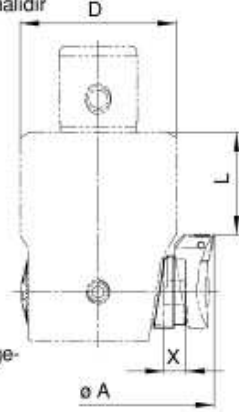
Reversal adapter for reverse machining

- for use in fine boring heads from serie C04
- the insert holders from serie C14 and C15 will be fitted backwards on the adapter

Geriye dođru iřleme iin ters baralama adaptoru

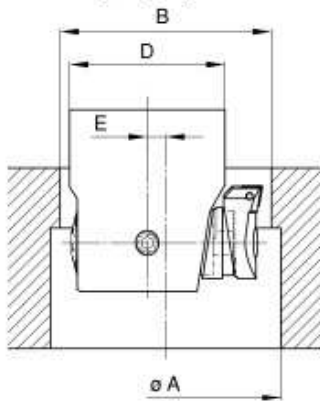
- C04 serili hassas baralama bařlıkları iin kullanım
- C14 ve C15 serili kartuř ters baralama adaptorune uygun olmalıdır

Bestell-Nr. Order Nr. Sipariř Nr.	∅ A min.	∅ A max.	D	L	X	Feinbohrkopf Fine boring head Hassas baralama bařlıđı
C24.011.065.008	37	44	20	8.5	6.5	C04.020.024.045
C24.011.080.008	40	51	20	8.5	8.0	C04.020.024.045
C24.013.065.007	44	53	25	7.6	6.5	C04.025.031.056
C24.013.100.007	51	60	25	7.6	10.0	C04.025.031.056
C24.017.065.013	53	64	32	13.3	6.5	C04.032.040.066
C24.017.100.013	60	71	32	13.3	10.0	C04.032.040.066
C24.022.065.016	64	80	42	16.2	6.5	C04.040.051.075
C24.022.120.016	75	91	42	16.2	12.0	C04.040.051.075
C24.030.100.027	87	107	55	27.0	10.0	C04.050.067.090
C24.030.100.027	107	136	72	47.0	10.0	C04.063.087.110
C24.030.100.027	136	173	90	77.0	10.0	C04.080.116.140



- Befestigungsschrauben werden mitgeliefert
- **Achtung: Linkslauf**
- fastening screws will be delivered with adapters
- **Caution: counterclockwise rotation**
- Bađlama vidası adaptor ile birlikte teslim edilir
- **Dikkat: donme yonu saat ibresinin tersidir**

Einfahren
Enter into the bore
Delik iine giriř



- Mindestdurchmesser der Eintrittsbohrung
- minimum entry bore diameter
- minimum giriř baralama apı

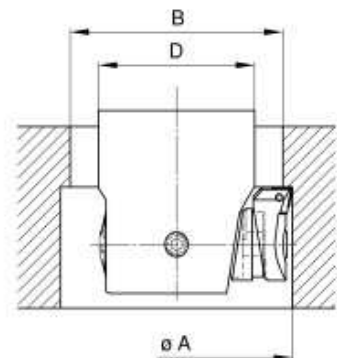
$$B = \frac{D + A}{2} \cdot 1^*$$

- Mindestversatz zum Einfahren
- minimum off centre to enter into the bore
- merkezen minimum kaıklık mesafesi

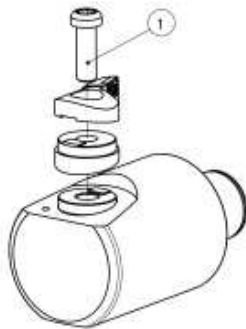
$$E = \frac{A - B}{2} + 0.5^*$$

- Sicherheitsabstand
- safety distance
- guvenlik mesafesi

Ruckwartsbearbeitung
Back boring
Ters baralama



Zubehor / Accessories / Yedekler



Fur Umkehradapter
For reversal adapter
Ters baralama adaptoru iin

Bestell-Nr.
Order Nr.
Sipariř Nr.

Befestigungsschraube
Fastening screw
Bađlama vidası

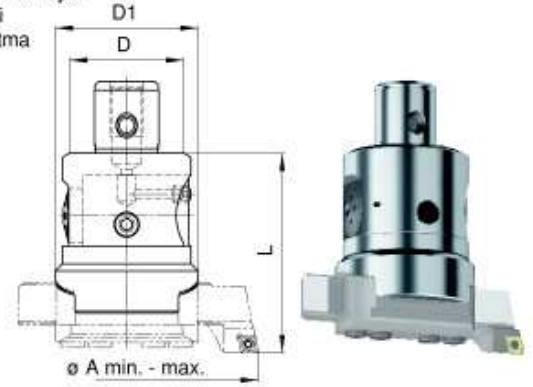
C24.011.065.008	J00.324.004.012
C24.011.080.008	J00.324.004.013
C24.013.065.007	J00.324.005.014
C24.013.100.007	J00.324.005.016
C24.017.065.013	J00.324.006.015
C24.017.100.013	J00.324.006.020
C24.022.065.016	J00.324.008.020
C24.022.120.016	J00.324.008.025
C24.030.100.027	J00.324.010.030

Feinbohrkopf / Fine boring head / Hassas baralama başlığı
ø86-402

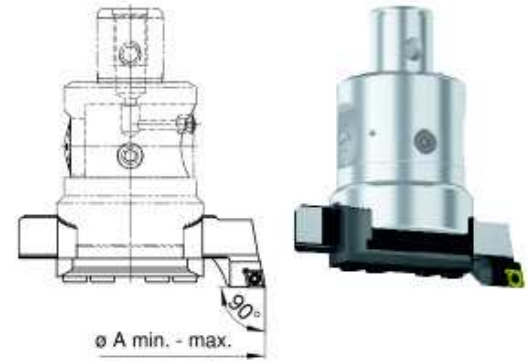
- DurchmesserEinstellung mitgeringstem Umkehrspiel
- Zustellgenauigkeit von 0.01mm im Durchmesser
- mit Innenkühlung
- diametrical adjustment with maximal reduced reversal backlash
- 0.01mm diametrical adjustment with inner coolant supply
- taşlanmış scala vidası sayesinde hassas çap ayarı ve minimum boşluk
- Çapta 0.01 mm ayar hassasiyeti
- İçten soğutma

Bestell-Nr. Order Nr. Sipariş Nr.	ø A min.	ø A max.	D	D1	L
C44.080.086.112	86	402	63/80	80	112

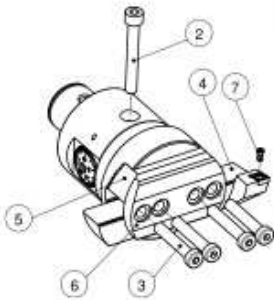
- Wendeplattenhalter der Serie C54 müssen separat bestellt werden
- insert holders from serie C54 must be ordered separately
- C54 seriil kartuş ayrıca sipariş edilmelidir


Wendeplattenhalter inkl. Druckplatte und Abstützung
Insert holders incl. clamp plate and support block
Kartuş, sıkma plakası ve dayama bloğu ile birlikte

Bestell-Nr. Order Nr. Sipariş Nr.	ø A min.	ø A max.	Wendeplatte Insert Uç
C54.086.138.009	86	138	CC .. 09 T3 ..
C54.086.138.012	86	138	CC .. 12 04 ..
C54.136.220.009	136	220	CC .. 09 T3 ..
C54.136.220.012	136	220	CC .. 12 04 ..
C54.188.302.009	188	302	CC .. 09 T3 ..
C54.242.402.009	242	402	CC .. 09 T3 ..


Zubehör / Accessories / Yedekler

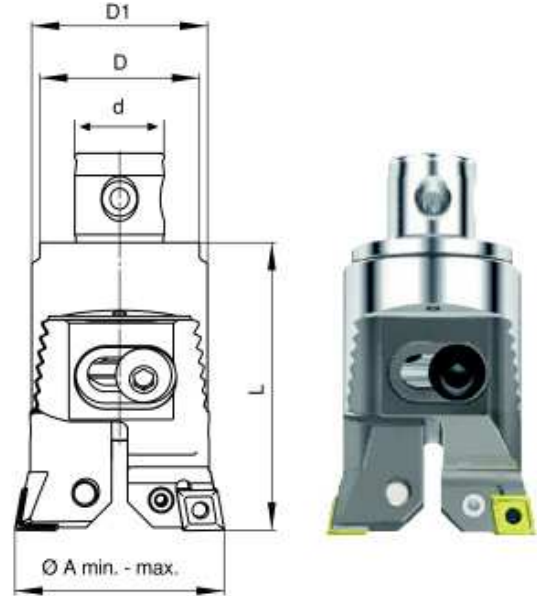
Für Feinbohrkopf For fine boring head Hassas baralama başlığı için	Bestell-Nr. Order Nr. Sipariş Nr.	Bestell-Nr. Order Nr. Sipariş Nr.	Bestell-Nr. Order Nr. Sipariş Nr.	Bestell-Nr. Order Nr. Sipariş Nr.	Bestell-Nr. Order Nr. Sipariş Nr.
		Klemmschraube ② Clamping screw Sıkma vidası		Befestigungsschraube ③ Fastening screw Bağlama vidası	
C44.080.086.112		J00.344.008.065		J00.344.008.044	
Für Wendeplattenhaltersatz For insert holder set Kartuş seti için	Bestell-Nr. Order Nr. Sipariş Nr.	Bestell-Nr. Order Nr. Sipariş Nr.	Bestell-Nr. Order Nr. Sipariş Nr.	Bestell-Nr. Order Nr. Sipariş Nr.	Bestell-Nr. Order Nr. Sipariş Nr.
	Wendeplattenhalter / Insert holder ④	Abstützung / Support block ⑤	Druckplatte / Clamp plate ⑥	Torx-Schraube / Torx screw ⑦	Torx-Schlüssel / Torx driver
	Kartuş	Dayama bloğu	Sıkma plakası	Tork vidası	Tork anahtarı
C54.086.138.009	J00.354.086.009	J00.345.020.086	J00.345.010.086	J00.254.040.009	J00.254.009.000
C54.086.138.012	J00.354.086.012	J00.345.020.086	J00.345.010.086	J00.254.050.010	J00.254.012.000
C54.136.220.009	J00.354.136.009	J00.345.020.136	J00.345.010.136	J00.254.040.009	J00.254.009.000
C54.136.220.012	J00.354.136.012	J00.345.020.136	J00.345.010.136	J00.254.050.010	J00.254.012.000
C54.188.302.009	J00.354.188.009	J00.345.020.136	J00.345.010.136	J00.254.040.009	J00.254.009.000
C54.242.402.009	J00.354.242.009	J00.345.020.136	J00.345.010.136	J00.254.040.009	J00.254.009.000



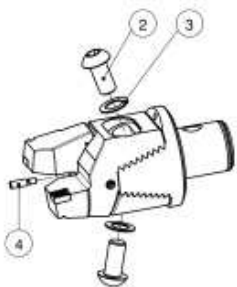
Zweischneiderkopfe / Twin cutter boring heads / ift kesme kenarlı baralama bařlıkları

Bestell-Nr. Order Nr. Sipariř Nr.	∅ A min.	∅ A max.	d	D	D1	L	Wendeplattenhalter/ Insert holder Kartuř
D04.020.024.045	23.5	30.5	11	20	20	45	D14.020.024.006
							D24.020.024.006
							D34.020.024.006
							D37.020.024.006
D04.025.031.056	29.5	40.5	14	25	25	56	D14.025.031.006
							D24.025.031.006
							D34.025.031.006
							D37.025.031.006
D04.032.040.066	39.5	50.5	18	32	32	66	D14.032.040.009
							D24.032.040.009
							D34.032.040.009
							D37.032.040.009
D04.040.051.075	49.5	66.5	22	40	42	75	D14.039.051.009
							D24.039.051.009
							D34.039.051.009
							D37.039.051.009
D04.050.067.090	65.5	87.5	28	50	55	90	D14.050.067.012/112
							D24.050.067.012/112
							D34.050.067.012
							D37.050.067.012
D04.063.087.110	86.5	115.5	36	63	72	110	D14.064.087.012/116
							D24.064.087.012/116
							D34.064.087.012
							D37.064.087.012
D04.080.115.140	114.5	153	36	80	94	140	D14.090.115.012/116
							D24.090.115.116
							D34.090.115.012
							D37.090.115.012

- mit Innenkuhlung
- with inner coolant supply
- iten sođutma



- Wendeplattenhalter mussen separat bestellt werden
- insert holders must be ordered separately
- kartuřlar ayrıca sipariř edilmelidir

Zubehor / Accessories / Yedekler
D04


Fur Zweischneiderkopf
For twin cutter boring head
ift kesme kenarlı baralama bařlıđı

Bestell-Nr. Order Nr. Sipariř Nr.	Bestell-Nr. Order Nr. Sipariř Nr.	Bestell-Nr. Order Nr. Sipariř Nr.	Bestell-Nr. Order Nr. Sipariř Nr.
	Befestigungsschraube Fastening screw Bađlama vidası	Federring Spring washer Yaylı pul	Anschlag Stopper Sabitleyici
D04.020.024.045	J00.404.004.008	J00.405.004.000	J00.406.025.008
D04.025.031.056	J00.404.005.012	J00.405.005.000	J00.406.025.008
D04.032.040.066	J00.404.006.016	J00.405.006.000	J00.406.030.012
D04.040.051.075	J00.404.008.020	J00.405.008.000	J00.406.030.014
D04.050.067.090	J00.404.010.025	J00.405.010.000	J00.406.040.020
D04.063.087.110	J00.404.012.025	J00.405.012.000	J00.406.060.020
D04.080.116.140	J00.404.016.035	J00.405.016.000	J00.406.060.020

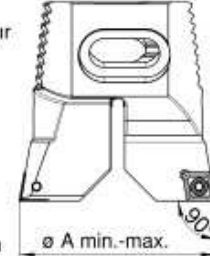
Wendepplattenhalter / Insert holders / Kartuş
90°

Bestell-Nr. Order Nr. Sipariş Nr.	ø A min.	ø A max.	Wendepplatte Insert Uç	Zweischneiderkopf Twin cutter boring head Çift kesme kenarlı baralama başlığı
D14.020.024.006	23.5	30.5	CC .. 06 02 ..	D04.020.024.045
D14.025.031.006	29.5	40.5	CC .. 06 02 ..	D04.025.031.056
D14.032.040.009	39.5	50.5	CC .. 09 T3 ..	D04.032.040.066
D14.039.051.009	49.5	66.5	CC .. 09 T3 ..	D04.040.051.075
D14.050.067.012	65.5	87.5	CC .. 12 04 ..	D04.050.067.090
D14.050.067.112	65.5	87.5	CN .. 12 04 ..	D04.050.067.090
D14.064.087.012	86.5	115.5	CC .. 12 04 ..	D04.063.087.110
D14.064.087.116	86.5	115.5	CN .. 16 06 ..	D04.063.087.110
D14.090.115.012	114.5	153	CC .. 12 04 ..	D04.080.115.140
D14.090.115.116	114.5	153	CN .. 16 06 ..	D04.080.115.140

- für die Verwendung in Zweischneider - köpfen der Serie D04

- for use in twin cutter boring heads from serie D04

- D04 serili çift kesme kenarlı baralama başlığı için kullanılır



- Wendepplattenhalter werden paarweise geliefert

- insert holders will be supplied in pairs

- Kartuşlar eşleri ile birlikte kullanılmalıdır

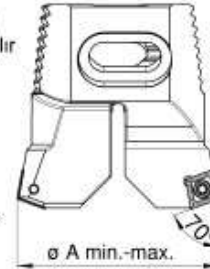
Wendepplattenhalter / Insert holders / Kartuş
70°

Bestell-Nr. Order Nr. Sipariş Nr.	ø A min.	ø A max.	Wendepplatte Insert Uç	Zweischneiderkopf Twin cutter boring head Çift kesme kenarlı baralama başlığı
D24.020.024.006	23.5	30.5	CC .. 06 02 ..	D04.020.024.045
D24.025.031.006	29.5	40.5	CC .. 06 02 ..	D04.025.031.056
D24.032.040.009	39.5	50.5	CC .. 09 T3 ..	D04.032.040.066
D24.039.051.009	49.5	66.5	CC .. 09 T3 ..	D04.040.051.075
D24.050.067.012	65.5	87.5	CC .. 12 04 ..	D04.050.067.090
D24.050.067.112	65.5	87.5	CN .. 12 04 ..	D04.050.067.090
D24.064.087.012	86.5	115.5	CC .. 12 04 ..	D04.063.087.110
D24.064.087.116	86.5	115.5	CN .. 16 06 ..	D04.063.087.110
D24.090.115.116	114.5	153	CN .. 16 06 ..	D04.080.115.140

- für die Verwendung in Zweischneider - köpfen der Serie D04

- for use in twin cutter boring heads from serie D04

- D04 serili çift kesme kenarlı baralama başlığı için kullanılır



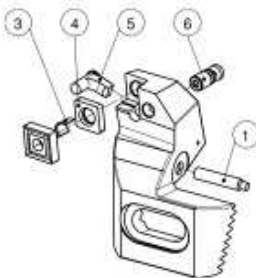
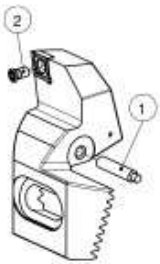
- Wendepplattenhalter werden paarweise geliefert

- insert holders will be supplied in pairs

- Kartuşlar eşleri ile birlikte kullanılmalıdır

Zubehör / Accessories / Yedekler

Für Wendepplattenhalter For insert holder Kartuş için	Bestell-Nr. Order Nr. Sipariş Nr.	Bestell-Nr. Order Nr. Sipariş Nr.	Bestell-Nr. Order Nr. Sipariş Nr.	Bestell-Nr. Order Nr. Sipariş Nr.
	Einstellschraube Adjustment screw Ayar vidası	Torx-Schraube Torx screw Tork vidası	Torx-Schlüssel Torx driver Tork anahtarı	
D14/D24/D37.020.024.006	J00.414.004.007	J00.254.025.006	J00.254.007.000	
D14/D24/D37.025.031.006	J00.414.004.010	J00.254.025.006	J00.254.007.000	
D14/D24/D37.032.040.009	J00.414.004.013	J00.254.040.009	J00.254.009.000	
D14/D24/D37.039.051.009	J00.414.006.014	J00.254.040.009	J00.254.009.000	
D14/D24/D37.050.067.xxx	J00.415.006.020	J00.254.050.010	J00.254.012.000	
D14/D24/D37.064.087.xxx	J00.415.006.030	J00.254.050.010	J00.254.012.000	
D14/D24/D37.090.115.xxx	J00.415.006.040	J00.254.050.010	J00.254.012.000	
Für Wendepplattenhalter For insert holder Kartuş için	Bestell-Nr. Order Nr. Sipariş Nr.	Bestell-Nr. Order Nr. Sipariş Nr.	Bestell-Nr. Order Nr. Sipariş Nr.	Bestell-Nr. Order Nr. Sipariş Nr.
	Rohrstift Hollow pin Yüksük	Zwischenlage Tip pad Altlık	Kniehebel Lever Levye	Schraube zu Kniehebel Lever screw Levye Vidası
D14/D24.050.067.112	J00.416.012.000	J00.417.012.000	J00.418.012.000	J00.419.012.000
D14/D24.064.087.116	J00.416.016.000	J00.417.016.000	J00.418.016.000	J00.419.016.000
D14/D24.090.115.116	J00.416.016.000	J00.417.016.000	J00.418.016.000	J00.419.016.000



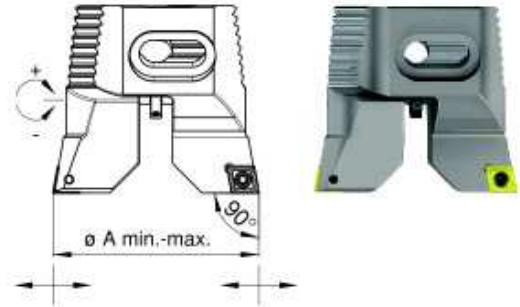
Synchro-Wendeplattenhalter / Synchronised insert holders / Senkronize ayarlı kartuş

90°

- fur die Verwendung in Zweisechneider - kopfen der Serie D04
- mit der Synchrospindel konnen beide Wendeplattenhalter gleichzeitig symmetrisch eingestellt werden
- for use in twin cutter boring heads from serie D04
- with synchro spindle both insert holders can be adjusted synchronously and symmetrically

- D04 serilli ift kesme kenarlı baralama bařlıđı iin kullanılır
- eř zamanlı ayar vidası sayesinde kartuşlar simetrik ve eř zamanlı ayarlanabilmektedir.

Bestell-Nr. Order Nr. Sipariř Nr.	∅ A min.	∅ A max.	Wendeplatte Insert U	Zweisechneiderkopf Twin cutter boring head ift kesme kenarlı baralama bařlıđı
D34.020.024.006	23.5	30.5	CC .. 06 02 ..	D04.020.024.045
D34.025.031.006	29.5	40.5	CC .. 06 02 ..	D04.025.031.056
D34.032.040.009	39.5	50.5	CC .. 09 T3 ..	D04.032.040.066
D34.039.051.009	49.5	66.5	CC .. 09 T3 ..	D04.040.051.075
D34.050.067.012	65.5	87.5	CC .. 12 04 ..	D04.050.067.090
D34.064.087.012	86.5	115.5	CC .. 12 04 ..	D04.063.087.110
D34.090.115.012	114.5	153	CC .. 12 04 ..	D04.080.115.140



- Wendeplattenhalter werden paarweise geliefert

- insert holders will be supplied in pairs

- kartuşlar eřleri ile kullanılmalıdır

Wendeplattenhalter 90° axial 0.4mm zuruckgesetzt

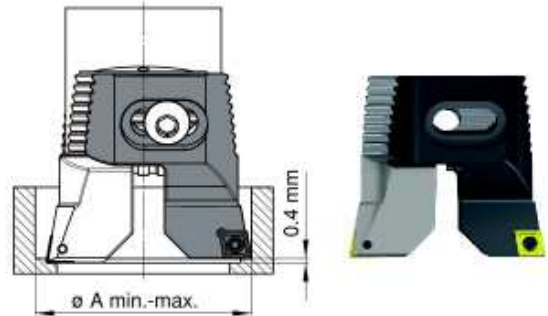
Insert holders 90°

Kartuş 90° 0,4 mm aksial kaık

- fur die Verwendung in Zweisechneider - kopfen der Serie D04
- zur Schnittaufteilung bei grosser Spantiefe
- for use in twin cutter boring heads from serie D04
- for divided cut

- D04 serilli ift kesme kenarlı baralama bařlıđı iin kullanılır
- kademeli kesim iin

Bestell-Nr. Order Nr. Sipariř Nr.	∅ A min.	∅ A max.	Wendeplatte Insert U	Zweisechneiderkopf Twin cutter boring head ift kesme kenarlı baralama bařlıđı
D37.020.024.006	23.5	30.5	CC .. 06 02 ..	D04.020.024.045
D37.025.031.006	29.5	40.5	CC .. 06 02 ..	D04.025.031.056
D37.032.040.009	39.5	50.5	CC .. 09 T3 ..	D04.032.040.066
D37.039.051.009	49.5	66.5	CC .. 09 T3 ..	D04.040.051.075
D37.050.067.012	65.5	87.5	CC .. 12 04 ..	D04.050.067.090
D37.064.087.012	86.5	115.5	CC .. 12 04 ..	D04.063.087.110
D37.090.115.012	114.5	153	CC .. 12 04 ..	D04.080.115.140



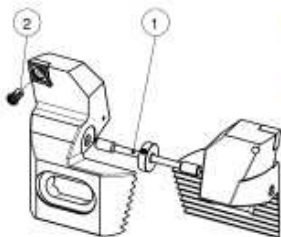
- Wendeplattenhalter werden paarweise geliefert
- Ersatzteile siehe D14/D24/D37

- insert holders will be supplied in pairs
- spare parts see D14/D24/D37

- kartuşlar eřleri ile kullanılmalıdır.
- D14/D24/D37 yedek paralara bakınız

Zubehor / Accessories / Yedekler

Fur Wendeplattenhalter For insert holder Kartuş iin	Bestell-Nr. Order Nr. Sipariř Nr.	Bestell-Nr. Order Nr. Sipariř Nr.	Bestell-Nr. Order Nr. Sipariř Nr.
	Einstellschraube Adjustment screw Ayar vidası	Torx-Schraube Torx screw Tork vidası	Torx-Schlussel Torx driver Tork anahtarı
D34.020.024.006	J00.434.004.018	J00.254.025.006	J00.254.007.000
D34.025.031.006	J00.434.004.023	J00.254.025.006	J00.254.007.000
D34.032.040.009	J00.434.004.030	J00.254.040.009	J00.254.009.000
D34.039.051.009	J00.434.006.040	J00.254.040.009	J00.254.009.000
D34.050.067.012	J00.434.006.052	J00.254.050.010	J00.254.012.000
D34.064.087.012	J00.434.006.068	J00.254.050.010	J00.254.012.000
D34.090.115.012	J00.434.006.090	J00.254.050.010	J00.254.012.000



Zweischneiderkopf / Twin cutter boring head / Çift kesme kenarlı baralama başlığı ø86-402

• mit Innenkühlung

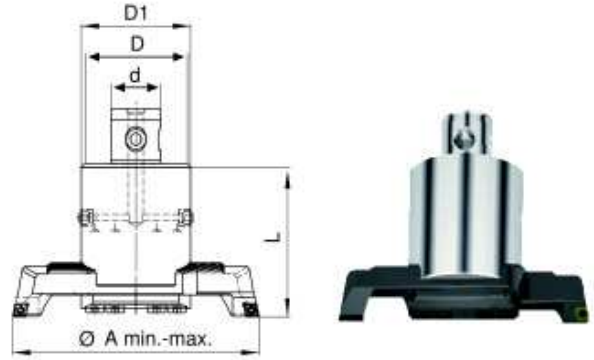
• with inner coolant supply

• içten soğutma

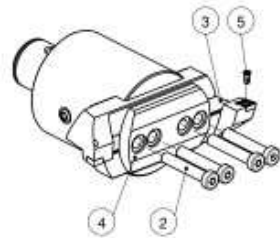
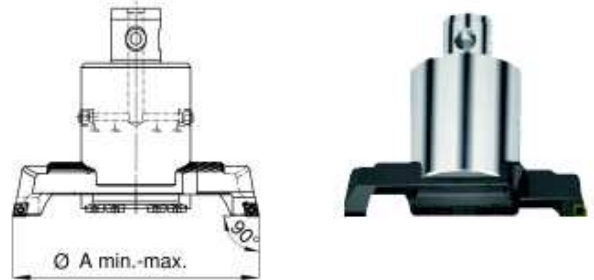
Bestell-Nr. Order Nr. Sipariş Nr.	ø A min.	ø A max.	d	D	D1	L
D44.080.086.112	68	402	36	63 / 80	80	112

 • Wendeplattenhalter der Serie D54 müs-
sen separat bestellt werden

 • insert holders from serie D54 must
be ordered separately

 • D54 serilli kartuşlar ayrıca sipariş
verilmelidir

Wendeplattenhalterpaare inkl. Druckplatte Insert holder pairs incl. clamp plate
Sıkma plakası ile birlikte kartuş paketi

Bestell-Nr. Order Nr. Sipariş Nr.	ø A min.	ø A max.	Wendeplatte Insert Uç
D54.086.138.009	86	138	CC .. 09 T3 ..
D54.086.138.012	86	138	CC .. 12 04 ..
D54.136.220.009	136	220	CC .. 09 T3 ..
D54.136.220.012	136	220	CC .. 12 04 ..
D54.188.302.009	188	302	CC .. 09 T3 ..
D54.242.402.009	242	402	CC .. 09 T3 ..


Zubehör / Accessories / Yedekler

 Für Zweischneiderkopf
 For twin cutter boring head
 Çift kesme kenarlı baralama başlığı

 Bestell-Nr.
 Order Nr.
 Sipariş Nr.

 Befestigungsschraube ②
 Fastening screw
 Bağlama vidası

D44.080.086.112

J00.344.008.044

 Für Wendeplattenhaltersatz
 For insert holder set
 Kartuş Seti için

 Bestell-Nr.
 Order Nr.
 Sipariş Nr.

 Bestell-Nr.
 Order Nr.
 Sipariş Nr.

 Bestell-Nr.
 Order Nr.
 Sipariş Nr.

 Bestell-Nr.
 Order Nr.
 Sipariş Nr.

 Wendeplattenhalter
 Insert holder
 Kartuş ③

 Druckplatte
 Clamp plate
 Sıkma plakası ④

 Torx-Schraube
 Torx screw
 Tork vidası ⑤

 Torx-Schlüssel
 Torx driver
 Tork anahtarı

D54.086.138.009	J00.354.086.009	J00.345.010.086	J00.254.040.009	J00.254.009.000
D54.086.138.012	J00.354.086.012	J00.345.010.086	J00.254.050.010	J00.254.012.000
D54.136.220.009	J00.354.136.009	J00.345.010.136	J00.254.040.009	J00.254.009.000
D54.136.220.012	J00.354.136.012	J00.345.010.136	J00.254.050.010	J00.254.012.000
D54.188.302.009	J00.354.188.009	J00.345.010.136	J00.254.040.009	J00.254.009.000
D54.242.402.009	J00.354.242.009	J00.345.010.136	J00.254.040.009	J00.254.009.000

Aufnahmen mit Konsole / Master shanks with bridge adapter / Kopru tipi adaptorlu tutucular

ANSI B5.50

Bestell-Nr. Order Nr. Sipariř Nr.	CAT	D	A
E04.340.130.069	40	130	69.1
E04.350.130.069	50	130	69.1

DIN 69871 A/D

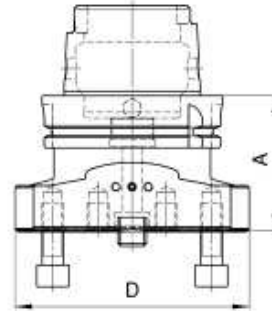
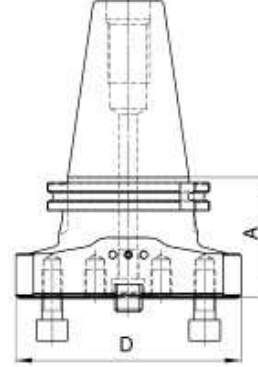
Bestell-Nr. Order Nr. Sipariř Nr.	SK	D	A
E14.440.130.069	40	130	69.1
E14.450.130.069	50	130	69.1

MAS 403 BT

Bestell-Nr. Order Nr. Sipariř Nr.	BT	D	A
E34.540.130.077	40	130	77
E34.550.130.088	50	130	88

DIN 69893 HSK - A

Bestell-Nr. Order Nr. Sipariř Nr.	HSK - A	D	A
E44.806.130.075	63	130	77
E44.810.130.075	100	130	88



• Kuhlmittelset muss separat bestellt werden J00.500.028.015

• cooling set must be ordered separately J00.500.028.015

• soğutma suyu seti J00.500.028.015 kodu ile ayrıca sipariř verilmelidir

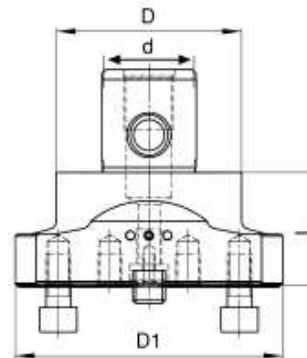
Zwischenkonsolen / Bridge adapters / Kopru tipi adaptorler

Bestell-Nr. Order Nr. Sipariř Nr.	d	D	D1	L
E54.090.130.055	36	80	130	55

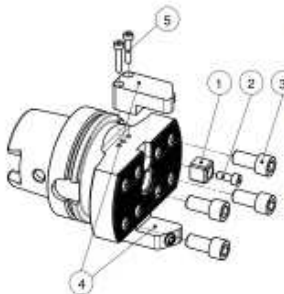
• Kuhlmittelset muss separat bestellt werden J00.500.028.015

• cooling set must be ordered separately J00.500.028.015

• soğutma suyu seti J00.500.028.015 kodu ile ayrıca sipariř verilmelidir



Zubehor / Accessories / Yedekler

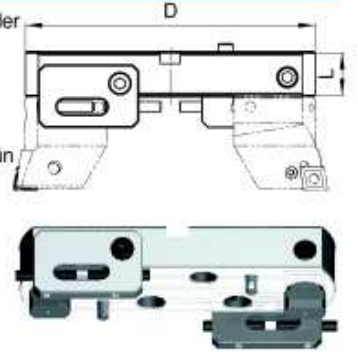


Fur Konsole For bridge adapter Kopru tipi adaptor iin	Bestell-Nr. Order Nr. Sipariř Nr.	Bestell-Nr. Order Nr. Sipariř Nr.	Bestell-Nr. Order Nr. Sipariř Nr.
	Mitnehmerstein Drive lug Alın kaması ①	Schraube Screw Vida ②	Befestigungsschraube Fastening screw Bağlama vidası ③
E04-E54	J00.514.016.016	J00.515.006.015	J00.516.012.025
Fur Konsole For bridge adapter Kopru tipi adaptor iin	Bestell-Nr. Order Nr. Sipariř Nr.	Bestell-Nr. Order Nr. Sipariř Nr.	
	Kuhlmittelset Cooling set Soğutma seti ④	Befestigungsschraube Fastening screw Bağlama vidası ⑤	
E04-E54	J00.500.028.015	J00.500.005.025	

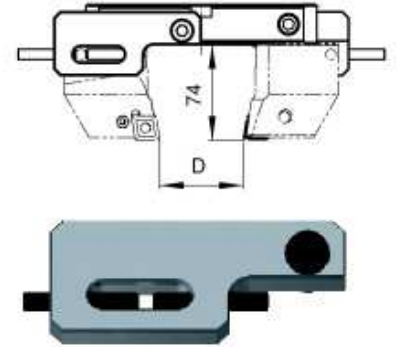
Verlängerungskonsolen / Extension bridges / Köprü tipi bağlama plakası
ø150-655

Bestell-Nr. Order Nr. Sipariş Nr.	D	L	Ausrehdurchmesser Boring diameter Baralama çapı
E60.130.130.030	130	30	150 - 205
E60.130.180.030	180	30	200 - 255
E60.130.230.035	230	35	250 - 305
E60.130.280.035	280	35	300 - 355
E60.130.330.040	330	40	350 - 405
E60.130.380.040	380	40	400 - 455
E60.130.430.040	430	40	450 - 505
E60.130.480.040	480	40	500 - 555
E60.130.530.050	530	50	550 - 605
E60.130.580.050	580	50	600 - 655

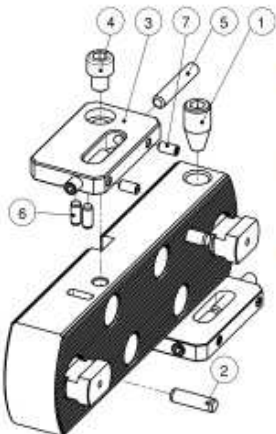
- für die Verwendung auf Konsolen der Serien E04 bis E54
- for use on bridge adapters from series E04 to E54
- E04 ve E54 serili köprü tipi adaptörün üzerinde kullanılmaktadır


Einstellplatte zum Überdrehen / Adjustment plate for pin turning / Dış çap tornalama için ayar plakası

Bestell-Nr. Order Nr. Sipariş Nr.	Einstellplatte Adjustment plate Ayar plakası	Für Verlängerungskonsole For extensions bridge Köprü tipi bağlama plakası için	D
E00.561.080.012	E60.130.180.030	10 - 65	
E00.561.080.012	E60.130.230.035	60 - 115	
E00.561.080.012	E60.130.280.035	110 - 165	
E00.561.080.012	E60.130.330.040	160 - 215	
E00.561.080.012	E60.130.380.040	210 - 265	
E00.561.080.012	E60.130.430.040	260 - 315	
E00.561.080.012	E60.130.480.040	310 - 365	
E00.561.080.012	E60.130.530.050	360 - 415	
E00.561.080.012	E60.130.580.050	410 - 465	


Zubehör / Accessories / Yedekler

Für Verlängerungskonsole / Schieber For extension bridge / Slider Köprü tipi bağlama plakası / Sürgüsü	Bestell-Nr. Order Nr. Sipariş Nr.	Bestell-Nr. Order Nr. Sipariş Nr.	Bestell-Nr. Order Nr. Sipariş Nr.	Bestell-Nr. Order Nr. Sipariş Nr.
	Klemmschr. Clamping screw Sıkma vidası	Stift Pin Pim		Feststellschraube Tightening screw Sabitleme vidası
E60 / E64	J00.560.016.030	J00.560.008.028		J00.560.006.012
Für Verlängerungskonsole / Schieber For extension bridge / Slider Köprü tipi bağlama plakası / Sürgüsü	Bestell-Nr. Order Nr. Sipariş Nr.	Bestell-Nr. Order Nr. Sipariş Nr.	Bestell-Nr. Order Nr. Sipariş Nr.	Bestell-Nr. Order Nr. Sipariş Nr.
	Einstellplatte Adjustment plate Ayar plakası	Schraube Screw Vida	Einstellschraube Adjustment screw Ayarlama vidası	Stift Pin Pim
E60.130.130/230.030	J00.560.080.012	J00.560.110.012	J00.560.008.045	J00.560.006.014
E60.130.180/280-580.xxx	J00.560.080.012	J00.560.110.018	J00.560.008.045	J00.560.006.014
E64.000.xxx.048	J00.560.080.012	J00.560.110.018	J00.560.008.045	J00.560.006.014
Für Basis For basis Taban için	Bestell-Nr. Order Nr. Sipariş Nr.	Bestell-Nr. Order Nr. Sipariş Nr.	Bestell-Nr. Order Nr. Sipariş Nr.	Bestell-Nr. Order Nr. Sipariş Nr.
	Zentrierbuchse Centering sleeve Merkezleme kolu	Schraube m. U-Scheibe Screw w. washer Sıkma contası		Unterlage Mat Altlık
E62.060.xxx.080	J00.562.018.012	J00.562.012.080		J00.562.138.005



Verlangerungskonsolen / Extension bridges / Kopru baęlama plakası
ø650-2205

- fur die Verwendung auf Aufnahme - dorn ø60 / ø128 DIN 6357
- Basis aus Aluminium
- fragen Sie uns an fur optimierte Komplettlosungen

- for use on holding arbor DIN 6357 ø60 / ø128
- basis made of aluminium
- please get in touch with us for customized solutions

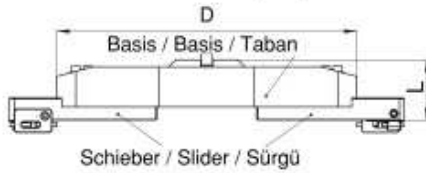
- DIN 6357 Ø60 / Ø128 tutucu malafası ile kullanılır
- Aluminyum govde
- İsteęe baęlı cozumler iin bizimle kontak kurunuz

Basis/Basis/Taban Bestell-Nr. Order Nr. Sipariř Nr.	Schieber/Slider/Surgu Bestell-Nr. Order Nr. Sipariř Nr.	D	L	Ausdrehdurchmesser Boring diameter Baralama apı
E62.060.063.080	E64.000.310.048	630	128	650 - 1105
E62.060.108.080	E64.000.360.048	1080	128	1100 - 1655
E62.060.163.080	E64.000.360.048	1630	128	1650 - 2205

- Schieber mussen separat bestellt werden und werden paarweise geliefert
- Ersatzteile siehe E60/E62/E64.

- sliders must be ordered separately and will be supplied in pairs
- spare parts see E60/E62/E64

- surguler ayrıca sipariř edilmeli ve eřleri ile kullanılmalıdır
- E60/E62/E64 yedek paralara bakınız



- gerne bieten wir auch gewicht- und wuchtoptimierte Losungen an

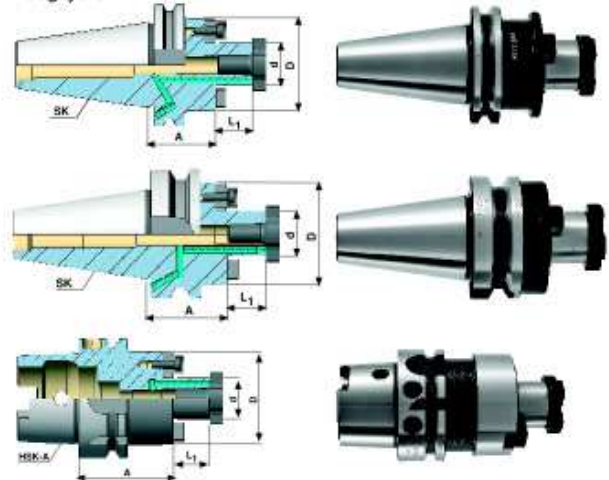
- we provide optimal solutions in terms of weight and balance

Bestell-Nr. Order Nr. Sipariř Nr.	SK	d	A	L1	D
503.11.60	50	60	70	40	128

Bestell-Nr. Order Nr. Sipariř Nr.	BT	d	A	L1	D
506.11.60	50	60	80	40	128

Bestell-Nr. Order Nr. Sipariř Nr.	HSK-A	d	A	L1	D
A100.11.60	100	60	70	40	128

- Aęırlık ve balans aısından optimum cozum saęlıyoruz

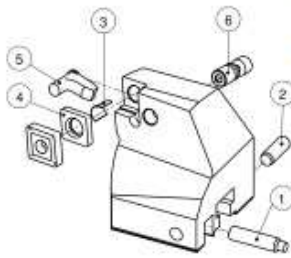

Zubehor / Accessories / Yedekler

Fur Wendeplattenhalter For insert holder Kartuř iin	Bestell-Nr. Order Nr. Sipariř Nr.	Bestell-Nr. Order Nr. Sipariř Nr.	Bestell-Nr. Order Nr. Sipariř Nr.	Bestell-Nr. Order Nr. Sipariř Nr.
---	---	---	---	---

	Einstellschraube Adjustment screw Ayar vidası	Stift Pin Pim	Torx-Schraube Torx screw Tork vidası	Torx-Schlussel Torx driver Tork anahtarı
E70.070.009.075	J00.570.008.035	J00.570.008.024	J00.254.040.009	J00.254.009.000
E70.070.012.075	J00.570.008.035	J00.570.008.024		
E70.070.019.075	J00.570.008.035	J00.570.008.024		
E80.070.019.075	J00.570.008.035	J00.570.008.024		

Fur Wendeplattenhalter For insert holder Kartuř iin	Bestell-Nr. Order Nr. Sipariř Nr.	Bestell-Nr. Order Nr. Sipariř Nr.	Bestell-Nr. Order Nr. Sipariř Nr.	Bestell-Nr. Order Nr. Sipariř Nr.
---	---	---	---	---

	Rohrstift Hollow pin Yuksuk	Zwischenlage Tip pad Altık	Kniehebel Lever Levye	Schraube zu Kniehebel Lever screw Levye vidası
E70.070.012.075	J00.416.012.000	J00.417.012.000	J00.418.012.000	J00.419.012.000
E70.070.019.075	J00.416.019.000	J00.417.019.000	J00.418.019.000	J00.419.019.000
E80.070.019.075	J00.416.019.000	J00.417.019.000	J00.418.019.000	J00.419.019.000



Wendeplattenhalter / Insert holder / Kartuş

90°

• für die Verwendung auf Verlängerungskonsolen der Serien E60 und E64

• for use on extension bridges from series E60 and E64

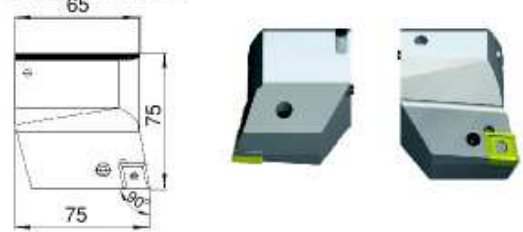
• E60 ve E64 serili köprü tipi bağlama plakası ile kullanılır

Bestell-Nr. Order Nr. Sipariş Nr.	Wendeplatte Insert Uç
E70.070.009.075	CC .. 09 T3 ..
E70.070.012.075	CN .. 12 04 ..
E70.070.019.075	CN .. 19 06 ..

• Wendeplattenhalter werden paarweise geliefert

• insert holders will be supplied in pairs

• kartuşlar eşleriyle birlikte kullanılmalıdır



Wendeplattenhalter / Insert holder / Kartuş

70°

• für die Verwendung auf Verlängerungskonsolen der Serien E60 und E64

• for use on extension bridges from series E60 and E64

• E60 ve E64 serili köprü tipi bağlama plakası ile kullanılır

Bestell-Nr. Order Nr. Sipariş Nr.	Wendeplatte Insert Uç
E80.070.019.075	CN .. 19 06 ..

• Wendeplattenhalter werden paarweise geliefert

• insert holders will be supplied in pairs

• kartuşlar eşleriyle birlikte kullanılmalıdır



Feinbohrkopf / Fine boring head / Hassas baralama başlığı

• für die Verwendung auf Verlängerungskonsolen der Serien E60 und E64
• DurchmesserEinstellung mit geringstem Umkehrspiel
• Zustellgenauigkeit von 0.01mm im Durchmesser

• for use on extension bridges from series E60 and E64
• diametrical adjustment with maximal reduced reversal backlash
• 0.01mm diametrical adjustment

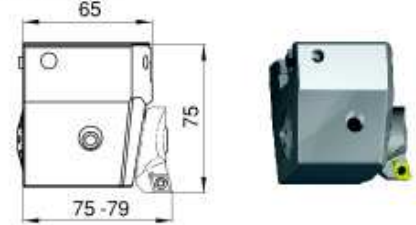
• E60 ve E64 serili köprü tipi bağlama plakası ile kullanılır
• Taşlanmış scala vidası sayesinde hassas çap ayarı ve minimum boşluk
• Çapta 0.01 mm ayar hassasiyeti

Bestell-Nr. Order Nr. Sipariş Nr.	Wendeplattenhalter Insert Holder Kartuş
E90.070.030.075	C14.030.067.006
	C14.030.067.009

• Wendeplattenhalter müssen separat bestellt werden

• insert holder must be ordered separately

• Kartuşlar ayrıca sipariş edilmelidir



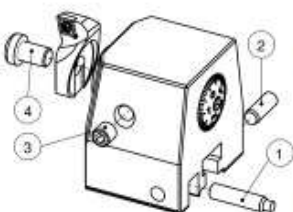
Gegengewicht / Counterweight / Karşı Ağırlık

• zur Verwendung mit Feinbohrkopf der Serie E90

• for use with fine boring head from serie E90

• E90 serili hassas baralama başlığı ile birlikte kullanılır

Bestell-Nr. Order Nr. Sipariş Nr.
E94.070.065.072



Zubehör / Accessories / Yedekler

Für Feinbohrkopf For fine boring head Hassas Baralama Başlığı için	Bestell-Nr. Order Nr. Sipariş Nr.	Bestell-Nr. Order Nr. Sipariş Nr.	Bestell-Nr. Order Nr. Sipariş Nr.	Bestell-Nr. Order Nr. Sipariş Nr.
	Einstellschraube Adjustment screw Ayarlama vidası	Stift Pin Pim	Klemmschraube Clamping screw Sıkma vidası	Befestigungsschraube Fastening screw Bağlama vidası
E90.070.030.075	J00.570.008.035	J00.570.008.024	J00.590.010.020	J00.314.010.016

Ausdrehset / Fine boring set / Hassas baralama seti

ø9.75 - 30.1

d 36

Bestell-Nr. Order Nr. Sipariř Nr.	d	D	D1	ø A min.	ø A max.	Ausdrehkopf Fine boring head Hassas baralama bařlıđı
G85.063.010.030	36	63	55	9.75	30.1	B04.063.025.050

DIN 69871 AD SK 40

Bestell-Nr. Order Nr. Sipariř Nr.	SK	L	A	ø A min.	ø A max.	Ausdrehkopf Fine boring head Hassas baralama bařlıđı
G85.415.010.030	40	70	90	9.75	30.1	B08.440.055.090

MAS 403 BT 40

Bestell-Nr. Order Nr. Sipariř Nr.	BT	L	A	ø A min.	ø A max.	Ausdrehkopf Fine boring head Hassas baralama bařlıđı
G85.412.010.030	40	63	90	9.75	30.1	B08.540.055.090

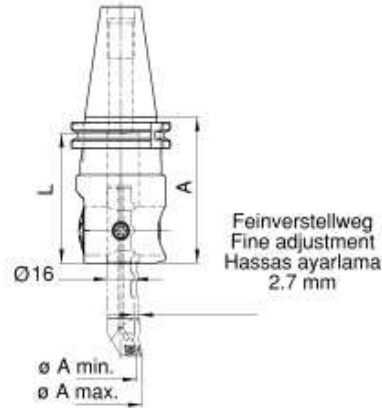
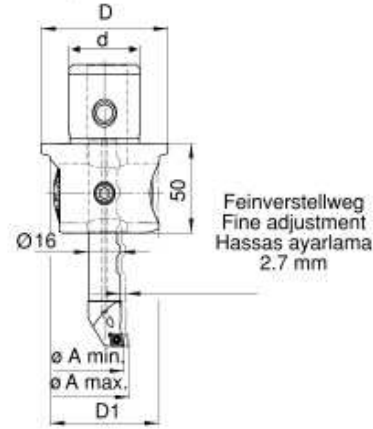
DIN 69893 HSK - A 63

Bestell-Nr. Order Nr. Sipariř Nr.	HSK - A	L	A	ø A min.	ø A max.	Ausdrehkopf Fine boring head Hassas baralama bařlıđı
G85.163.010.030	63	69	95	9.75	30.1	B08.806.055.095

Inhalt / Content / İindekiler

1 Koffer / Case / Kutu
1 Ausdrehkopf / Fine boring head / Hassas baralama bařlıđı
1 Ausdrehstahl / Boring bar / Delik Kateri ø9.75-15.1 B54.010.006.075
1 Ausdrehstahl / Boring bar / Delik Kateri ø14.75-20.1 B54.015.006.090
1 Ausdrehstahl / Boring bar / Delik Kateri ø19.75-25.1 B54.020.006.105
1 Ausdrehstahl / Boring bar / Delik Kateri ø24.75-30.1 B54.025.006.115
1 Inbusschlüssel / Allen wrench / Alyen Anahtarı SW5
1 Torx-Schlüssel / Torx driver / Tork Anahtarı T7

- erweiterbar von ø3 bis ø30.1
- can be upgraded from ø3 up to ø30.1
- Ø3 'ten Ø30.1'e yükseltilebilir



Ausdrehset / Fine boring set / Hassas baralama seti ø9.75 - 88.1

- erweiterbar von ø3 bis ø88.1
- can be upgraded from ø3 up to ø88.1
- Ø3 'ten Ø88.1'e yükseltilebilir

d 36

Bestell-Nr. Order Nr. Sipariř Nr.	d	D	D1	ø A min.	ø A max.	Ausdrehkopf Fine boring head Hassas baralama bařlıđı
G86.063.010.088	36	63	55	9.75	88.1	B04.063.025.050

DIN 69871 AD SK 40

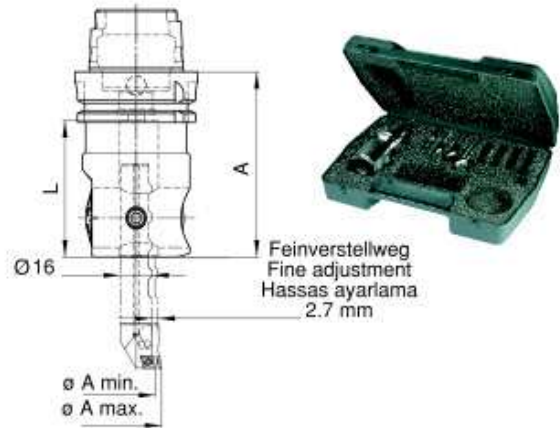
Bestell-Nr. Order Nr. Sipariř Nr.	SK	L	A	ø A min.	ø A max.	Ausdrehkopf Fine boring head Hassas baralama bařlıđı
G86.415.010.088	40	70	90	9.75	88.1	B08.440.055.090

MAS 403 BT 40

Bestell-Nr. Order Nr. Sipariř Nr.	BT	L	A	ø A min.	ø A max.	Ausdrehkopf Fine boring head Hassas baralama bařlıđı
G86.412.010.088	40	63	90	9.75	88.1	B08.540.055.090

DIN 69893 HSK - A 63

Bestell-Nr. Order Nr. Sipariř Nr.	HSK - A	L	A	ø A min.	ø A max.	Ausdrehkopf Fine boring head Hassas baralama bařlıđı
G86.163.010.088	63	69	95	9.75	88.1	B08.806.055.095



- Inhalt siehe nächste Seite
- content see next page
- iindekiler bir sonraki sayfadadır

Ausdrehset / mit Digitalanzeige

Fine boring set / with digital display

Dijital göstergeli hassas baralama seti

ø9.75-88.1

• erweiterbar von ø3 bis ø88.1

• can be upgraded from ø3 up to ø88.1

• Ø3'ten Ø88,1'e yükseltilebilir

DIN 69871 AD SK 40

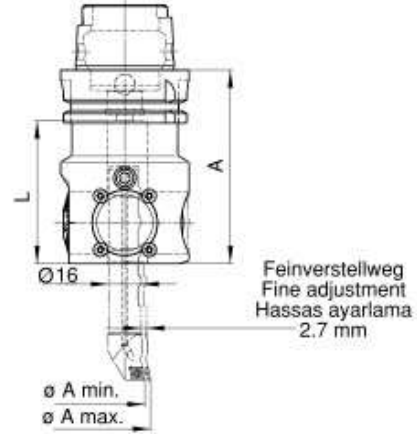
Bestell-Nr. Order Nr. Sipariş Nr.	SK	L	A	ø A min.	ø A max.	Ausdrehkopf Fine boring head Hassas baralama başlığı
G87.415.010.088	40	70	90	9.75	88.1	B06.440.055.090

MAS 403 BT 40

Bestell-Nr. Order Nr. Sipariş Nr.	BT	L	A	ø A min.	ø A max.	Ausdrehkopf Fine boring head Hassas baralama başlığı
G87.412.010.088	40	63	90	9.75	88.1	B06.540.055.090

DIN 69893 HSK - A 63

Bestell-Nr. Order Nr. Sipariş Nr.	HSK - A	L	A	ø A min.	ø A max.	Ausdrehkopf Fine boring head Hassas baralama başlığı
G87.163.010.088	63	69	95	9.75	88.1	B06.806.055.095



Inhalt / Content / İçindekiler

1 Koffer / Case / Kutu		
1 Ausdrehkopf / Fine boring head / Hassas baralama başlığı		
1 Ausdrehstahl / Boring bar / Delik kateri	ø9.75-15.1	B54.010.006.075
1 Ausdrehstahl / Boring bar / Delik kateri	ø14.75-20.1	B54.015.006.090
1 Ausdrehstahl / Boring bar / Delik kateri	ø19.75-25.1	B54.020.006.105
1 Ausdrehstahl / Boring bar / Delik kateri	ø24.75-30.1	B54.025.006.115
1 Schaft / Shank / Şaft	ø29.75-48.1	B56.030.048.115
1 Schaft / Shank / Şaft	ø47.75-88.1	B56.048.088.115
1 Wendeplattenhalter / Insert holder / Kartuş	ø29.75-48.1	B56.030.006.012
1 Wendeplattenhalter / Insert holder / Kartuş	ø47.75-88.1	B56.048.006.014
1 Inbusschlüssel / Allen wrench / Aiyen anahtarı	SW4	
1 Inbusschlüssel / Allen wrench / Aiyen anahtarı	SW5	
1 Torx-Schlüssel / Torx driver / Tork anahtarı	T7	

Ausdrehset / Fine boring set / Hassas baralama seti

ø9.75-164

• erweiterbar von ø3 bis ø320 • can be upgraded from ø3 up to ø320 • Ø 3'ten Ø320'ye yükseltilebilir

d 36

Bestell-Nr. Order Nr. Sipariş Nr.	d	D	D1	ø A min.	ø A max.	Ausdrehkopf Fine boring head Hassas baralama başlığı
G88.063.010.164	36	63	63	9.75	164	B10.063.025.060

DIN 69871 AD SK 40

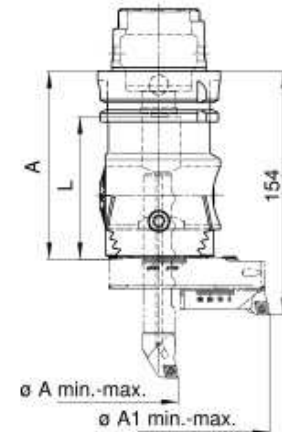
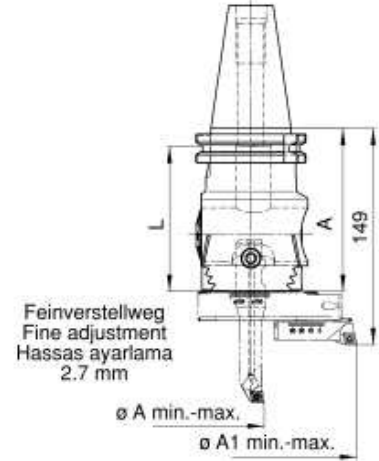
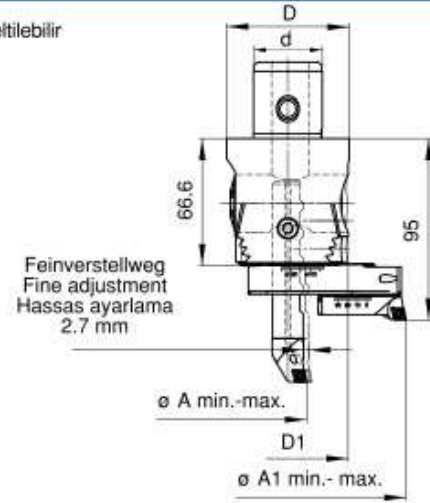
Bestell-Nr. Order Nr. Sipariş Nr.	SK	L	A	ø A min.	ø A max.	Ausdrehkopf Fine boring head Hassas baralama başlığı
G88.415.010.164	40	90	120	9.75	164	B10.440.063.090

MAS 403 BT 40

Bestell-Nr. Order Nr. Sipariş Nr.	BT	L	A	ø A min.	ø A max.	Ausdrehkopf Fine boring head Hassas baralama başlığı
G88.412.010.164	40	90	120	9.75	164	B10.540.063.090

DIN 69893 HSK - A 63

Bestell-Nr. Order Nr. Sipariş Nr.	HSK - A	L	A	ø A min.	ø A max.	Ausdrehkopf Fine boring head Hassas baralama başlığı
G88.163.010.164	63	95	125	9.75	164	B10.806.063.095



Inhalt / Content / İçindekiler

1 Koffer / Case / Kutu		
1 Ausdrehkopf / Fine boring head / Hassas baralama başlığı		
1 Ausdrehstahl / Boring bar / Delik kateri	ø9.75-15.1	B54.010.006.075
1 Ausdrehstahl / Boring bar / Delik kateri	ø14.75-20.1	B54.015.006.090
1 Ausdrehstahl / Boring bar / Delik kateri	ø19.75-25.1	B54.020.006.105
1 Ausdrehstahl / Boring bar / Delik kateri	ø24.75-30.1	B54.025.006.115
1 Schaft / Shank / Şaft	ø29.75-48.1	B56.030.048.115
1 Schaft / Shank / Şaft	ø47.75-88.1	B56.048.088.115
1 Brücke / Bridge / Köprü tipi plaka	ø80	B12.086.164.080
1 Wendeplattenhalter / Insert holder / Kartuş	ø29.75-48.1	B56.030.006.012
1 Wendeplattenhalter / Insert holder / Kartuş	ø47.75-88.1	B56.048.006.014
1 Inbusschlüssel / Allen wrench / Alyn anahtarı	SW#	
1 Inbusschlüssel / Allen wrench / Alyn anahtarı	SW5	
1 Torx-Schlüssel / Torx driver / Tork anahtarı	T7	



Ausdrehset / Fine boring set / Hassas baralama seti

ø86-302

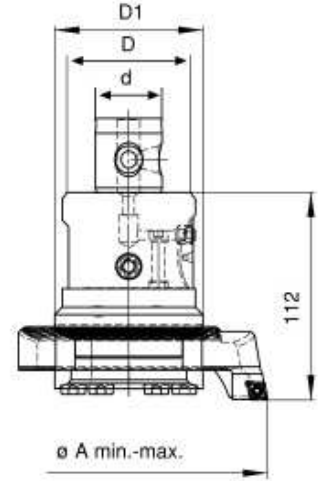
• erweiterbar bis ø402 • can be upgraded up to ø402 • Ø402'ye yükseltilebilir.

d 36

Bestell-Nr. Order Nr. Sipariş Nr.	d	D	D1	ø A min.	ø A max.	Ausdrehkopf Fine boring head Hassas baralama başlığı
G90.080.086.302	36	63	80	86	302	C44.080.086.112

Inhalt / Content / İçindekiler

1 Koffer / Case / Kutu						
1 Feinbohrkopf / Fine boring head / Hassas baralama başlığı						C44.080.086.112
1 Wendeplattenhalter / Insert holder / Kartuş				ø86-138		J00.354.086.009
1 Wendeplattenhalter / Insert holder / Kartuş				ø136-220		J00.354.136.009
1 Wendeplattenhalter / Insert holder / Kartuş				ø188-302		J00.354.188.009
1 Abstützung / Support block / Dayama bloğu						J00.354.020.086
1 Abstützung / Support block / Dayama bloğu						J00.354.020.136
1 Druckplatte / Clamp plate / Sıkma plakası						J00.354.010.086
1 Druckplatte / Clamp plate / Sıkma plakası						J00.354.010.136
10 Wendeplatten / Inserts / Uçlar				CC . . 09 T3 . .		H00.600.200.094
1 Inbusschlüssel / Allen wrench / Alyen anahtarı				SW5		
1 Torx-Schlüssel / Torx driver / Tork anahtarı				T15		



Wendeplatten / Inserts / Uçlar

Bestell - Nr.	Wendeplatte	Schneidstoff	Materialen	Materials	Malzemeler	v [m/min]	f [mm / Z]
Order Nr.	Insert	Cutting mat.					
Sipariş Nr.	Uç	Kesme Formu					
H00.600.050.022	WCMT 020102	○ CTU	Stahl Grauguss Aluminium	Steel Cast iron Aluminium	Çelik Dökme demir Alüminyum	50 - 300 50 - 300 bis/to/kadar 800	0.04 bis/to/kadar 0.10



Technische Informationen	Technical Information	Teknik Bilgi
Cermet - Wendeplatte (Titan-Carbid / Titan-Nitrid) für Feinbohrarbeiten mit hoher Schnittgeschwindigkeit und gleichmäßigem Aufmass.	Titanium carbide / titanium nitride (Cermet) for fine bore machining with high cutting speed and regular cutting depth.	Titanyum karbür / titanyum nitrid yüksek kesme hızlarında ve düz deliklerin işlenmesinde kullanılır.

Bestell - Nr.	Wendeplatte	Schneidstoff	Materialen	Materials	Malzemeler	v [m/min]	f [mm / Z]
Order Nr.	Insert	Cutting mat.					
Sipariş Nr.	Uç	Kesme Formu					
H00.600.060.022	WCGT 020102	○ HUP	Stahl Stahl rostfrei Grauguss Aluminium	Steel Stainless steel Cast iron Aluminium	Çelik Paslanmaz çelik Dökme demir Alüminyum	50 - 250 30 - 200 50 - 300 bis/to/kadar 800	0.04 bis/to/kadar 0.10



Technische Informationen	Technical Information	Teknik Bilgi
Unbeschichtete Hartmetall-Wendeplatte, allseitig geschliffen mit grossem Spanwinkel für Feinbohrarbeiten. Die Wendeplatte eignet sich insbesondere bei kleinem Aufmass und langen Bohrungen.	Uncoated Carbide insert, ground all around with large rake angle for fine bore cutting. The insert is particularly good for small cutting depth in deep bores.	Kaplamasız karbür uç, hassas baralama için geniş eğim açılı uç. Özellikle düşük talaş miktarları ve derin delikler için uygundur.

Bestell - Nr.	Wendeplatte	Schneidstoff	Materialen	Materials	Malzemeler	v [m/min]	f [mm / Z]
Order Nr.	Insert	Cutting mat.					
Sipariş Nr.	Uç	Kesme Formu					
H00.600.070.022	WCGT 020102	○ SFH	Stahl weich	Steel soft	Yumuşak çelik	bis/to/kadar 300	0.04
H00.600.070.024	WCGT 020104	○	Stahl HRc 45	Steel HRc 45	Çelik HRc 45	80 - 250	bis/to/kadar
			Stahl HRc 50	Steel HRc 50	Çelik HRc 50	80 - 200	0.20
			Stahl HRc 55	Steel HRc 55	Çelik HRc 55	50 - 150	
			Stahl HRc 60	Steel HRc 60	Çelik HRc 60	30 - 100	
			Stahl HRc 62	Steel HRc 62	Çelik HRc 62	20 - 60	

HIT
HRc+



Technische Informationen	Technical Information	Teknik Bilgi
Mehrfach beschichtete superfeinstkorn Hartmetall - Wendeplatte zur Bearbeitung von harten und gehärteten Werkstoffen bis 62 HRc. Die Wendeplatte eignet sich hervorragend für Feinbohrarbeiten in gehärtetem Stahl als Alternative zum K-Schleifen.	Repeat coated extremely fine grain carbide insert for machining of hard and hardened steels up to 62 HRc. Very suitable for fine boring of precision bores in hardened steel as an alternative to jig-grinding.	62 HRc'ye kadar sert veya sertleştirilmiş çelikler için ince tane yapılı, çok kaplamalı karbür uç. Sert çeliklerin hassas delik işlemleri ve ön taşlaması için uygundur.

Bestell - Nr.	Wendeplatte	Schneidstoff	Materialen	Materials	Malzemeler	v [m/min]	f [mm / Z]
Order Nr.	Insert	Cutting mat.					
Sipariş Nr.	Uç	Kesme Formu					
H00.600.200.062	CCMT 060202	● CTU	Stahl	Steel	Çelik	50 - 300	0.08
H00.600.200.064	CCMT 060204	●	Stahl rostfrei	Stainless steel	Paslanmaz çelik	30 - 250	bis/to/kadar
H00.600.200.092	CCMT 09T302	●	Grauguss	Cast iron	Dökme demir	50 - 300	0.15
H00.600.200.094	CCMT 09T304	●	Aluminium	Aluminium	Alüminyum	bis/to/kadar 800	
H00.600.200.098	CCMT 09T308	●	Buntmetall	Copper alloys	Bakır alaşımı	bis/to/kadar 500	
H00.600.200.128	CCMT 120408	●					



Technische Informationen	Technical Information	Teknik Bilgi
Cermet-Wendeplatte (Titan-Carbid / Titan-Nitrid) für niedrige bis hohe Schnittgeschwindigkeiten beim Schlichten mit gleichbleibendem Aufmass. Auch für leichte Schrupperarbeiten einsetzbar. Bester Widerstand gegen Verschleiss und Schneidekantendeformation. Geeignet für Feinbohrarbeiten mit normalem Aufmass von 0,25 mm im Durchmesser.	Titanium carbide / titanium nitride (Cermet) for finishing with low to high cutting speeds with regular cutting depth. Also for light roughing. High resistance to wear and tip deformation. Suitable for fine boring with normal cutting depths from 0,25 mm in bored diameter.	Titanyum karbür / titanyum nitrid (Cermet) uç. Düşük ve yüksek kesme hızlarında finish ve orta finish operasyonları için yüksek aşınma direnci çapta 0,25 mm gibi orta talaş derinlikleri için uygundur.

Wendeplatten / Inserts / Uçlar

Bestell - Nr.	Wendeplatte	Schneidstoff	Materialen	Materials	Malzemeler	v [m/min]	f [mm / Z]
Order Nr.	Insert	Cutting mat.					
Sipariş Nr.	Uç	Kesme Formu					
H00.600.300.062	CCGT 060202L	○ CTG	Stahl	Steel	Çelik	50 - 300	0.06
H00.600.300.064	CCGT 060204L	○ 	Stahl rostfrei	Stainless steel	Paslanmaz çelik	30 - 250	bis/to/kadar
H00.600.300.092	CCGT 09T302L	○	Grauguss	Cast iron	Dökme demir	50 - 250	0.12
H00.600.300.094	CCGT 09T304L	○	Aluminium	Aluminium	Alüminyum	bis/to/kadar 800	
			Buntmetall	Copper alloys	Bakır alaşımı	bis/to/kadar 500	

HIT

Technische Informationen			Technical Information			Teknik Bilgi	
Allseitig geschliffene, hochpositive Cermet - Wendeplatte (Titan-Carbid / Titan-Nitrid), für alle Feinbohrarbeiten. Die Wendeplatte, eignet sich insbesondere bei kleinem Aufmass und langen Bohrungen. Durch den grossen Spanwinkel sind die Druck- und Schnittkräfte sehr gering.			All ground, Cermet insert with highly positive rake angle for all fine bore machining. Very suitable for deep bores with small cutting depth. Low cutting and pressing forces due to large rake angle.			Hassas baralama operasyonları için yüksek pozitif uç açısı, Küçük talaş derinliğindeki derin delikler için oldukça uygundur. Geniş eğim açısı sayesinde düşük kesme ve yanal kuvvetler için kullanılır.	

Bestell - Nr.	Wendeplatte	Schneidstoff	Materialen	Materials	Malzemeler	v [m/min]	f [mm / Z]
Order Nr.	Insert	Cutting mat.					
Sipariş Nr.	Uç	Kesme Formu					
H00.600.800.062	CCGT 060202L	○ SFH	Stahl weich	Steel soft	Yumuşak çelik	bis/to/kadar 300	0.04
H00.600.800.064	CCGT 060204L	○ 	Stahl HRc 45	Steel HRc 45	Çelik HRc 45	80 - 250	bis/to/kadar
H00.600.800.092	CCGT 09T302L	○	Stahl HRc 50	Steel HRc 50	Çelik HRc 50	80 - 200	0.20
H00.600.800.094	CCGT 09T304L	○	Stahl HRc 55	Steel HRc 55	Çelik HRc 55	50 - 150	
			Stahl HRc 60	Steel HRc 60	Çelik HRc 60	30 - 100	
			Stahl HRc 62	Steel HRc 62	Çelik HRc 62	20 - 60	

HIT
HRc+

Technische Informationen			Technical Information			Teknik Bilgi	
Mehrfach beschichtete superfineinstkorn Hartmetall - Wendeplatte zur Bearbeitung von harten und gehärteten Werkstoffen bis 62 HRc. Die Wendeplatte eignet sich hervorragend für Feinbohrarbeiten in gehärtetem Stahl als Alternative zum K-Schleifen.			Repeat coated extremely fine grain carbide insert for machining of hard and hardened steels up to 62 HRc. Very suitable for fine boring of precision bores in hardened steel as an alternative to jig-grinding.			62 HRc'ye kadar sert veya sertleştirilmiş çelikler için ince tane yapılı, çok kaplamalı karbür uç. Sert çeliklerin hassas delik işlemleri ve ön taşlaması için uygundur.	

Bestell - Nr.	Wendeplatte	Schneidstoff	Materialen	Materials	Malzemeler	v [m/min]	f [mm / Z]
Order Nr.	Insert	Cutting mat.					
Sipariş Nr.	Uç	Kesme Formu					
H00.600.400.064	CCMT 060204	● HBH	Stahl	Steel	Çelik	20 - 280	0.10
H00.600.400.094	CCMT 09T304	● 	Stahl rostfrei	Stainless steel	Paslanmaz çelik	30 - 250	bis/to/kadar
H00.600.400.098	CCMT 09T308	●	Grauguss	Cast iron	Dökme demir	50 - 250	0.40
H00.600.401.128	CCMT 120408	●	Sphäroguss	Spheroidal cast iron	Sfero döküm	50 - 180	
H00.600.400.128	CNMG 120408	●	Aluminium	Aluminium	Alüminyum	bis/to/kadar 800	
H00.600.400.168	CNMG 160608	● 	Buntmetall	Copper alloys	Bakır alaşımı	bis/to/kadar 500	
H00.600.400.169	CNMG 160612	●					
H00.600.400.198	CNMG 190612	●					
H00.600.400.199	CNMG 190616	●					

Technische Informationen			Technical Information			Teknik Bilgi	
Mehrfach beschichtete Hartmetall - Wendeplatte mit hoher Verschleissfestigkeit und grossem Widerstand gegen plastische Verformung. Generell geeignet für die Stahlbearbeitung mit mittleren bis hohen Schnittgeschwindigkeiten.			Repeat coated carbide insert with high wear and plastic deformation resistance. Generally used for machining of ferrous steels with middle to high cutting speeds.			Yüksek aşınma ve plastik deformasyona karşı çok katlı kaplama. Orta ve yüksek kesme şartlarında demir alaşımli çeliklerin işlenmesi içindir.	

Bestell - Nr.	Wendeplatte	Schneidstoff	Materialen	Materials	Malzemeler	v [m/min]	f [mm / Z]
Order Nr.	Insert	Cutting mat.					
Sipariş Nr.	Uç	Kesme Formu					
H00.600.500.128	CNMM 120408	● HBZ	Stahl	Steel	Çelik	50 - 300	0.10
H00.600.500.168	CNMM 160608	● 	Stahl rostfrei	Stainless steel	Paslanmaz çelik	30 - 250	bis/to/kadar
H00.600.500.169	CNMM 160612	●	Grauguss	Cast iron	Dökme demir	50 - 300	0.60
H00.600.500.198	CNMM 190612	●	Sphäroguss	Spheroidal cast iron	Sfero döküm	50 - 200	
H00.600.500.199	CNMM 190616	●	Aluminium	Aluminium	Alüminyum	bis/to/kadar 800	
			Buntmetall	Copper alloys	Bakır alaşımı	bis/to/kadar 500	

Technische Informationen			Technical Information			Teknik Bilgi	
Mehrfach beschichtete Hartmetall - Wendeplatte mit höchster Zähigkeit und Stabilität der Schneidekante. Geeignet für Stahlbearbeitung durch die positive Schneidegeometrie auch bei unterbrochenem Schnitt.			Repeat coated carbide insert, very tough with high stability cutting edge. Suitable for machining of ferrous steels also with interrupted cut due to its positive cutting geometry.			Çok katlı kaplama, yüksek dirençli ve stabil kesme kenarı. Pozitif kesme geometrilili darbeli kesimler için uygundur. Demir çeliklerin işlenmesi içindir.	