



SpannER

Spannfutter und Spannköpfe

Clamping heads and chucks

tête de serrage et mandrins

Çok kapasiteli, lastikli pens aynası

INHALTSVERZEICHNIS / INDEX

Seite / Page

SpannER-Kurzkegelaufnahme - Toolholder Mandrin cone court - Kısa konik lastikli pens aynası	7.01
SpannER-Zylindrische - Cylindrical toolholder Mandrin cylindrique - Lastikli pens aynası, silindirik	7.02
SpannER-Spannköpfe - Clamping head Tête de serrage - Lastikli pens	7.03
SpannER - Wechselsvorrichtungen - Changing devices Appareil Pour Changer - Pens Montaj anahtarı	7.04
Kraftspannfutter - Power chuck Mandrin de puissance - Hidrolik pens aynası	7.05





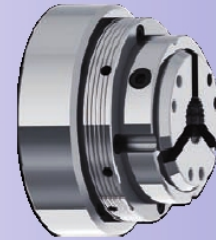
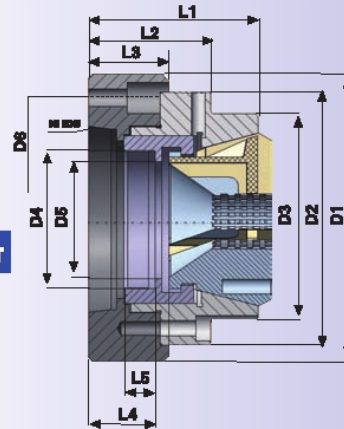
Spanner - Kurzkegelaufnahme mit Durchgangsbohrung

Spanner - Toolholder short cone bored through

Spanner - Mandrin cone court avec percée

Spanner - Kısa konik lastikli pens aynası , içten delikli

Bestell-Nr. Order Nr. Référence Sipariş Nr.	D1	D2	D3	D4	D5	D6	L1	L2	L3	L4	L5	max.	Euro
SPA-42/5	140	125	102	M66x1,5	43	104,8	90	68,5	45	39	17,5	5.000 min ⁻¹	
SPA-42/6	165	125	102	M66x1,5	43	133,4	90	68,5	45	39	17,5	5.000 min ⁻¹	
SPA-65/5	155	145	120	M78x1,5	67	104,8	95	68,5	45	39	17,5	4.500 min ⁻¹	
SPA-65/6	165	145	120	M78x1,5	67	133,4	95	68,5	45	39	17,5	4.500 min ⁻¹	
SPA-65/8	210	145	120	M78x1,5	67	171,4	98	71,5	48	42	17,5	4.500 min ⁻¹	



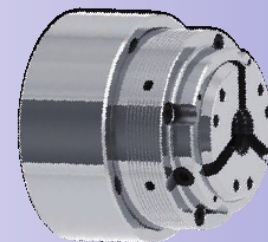
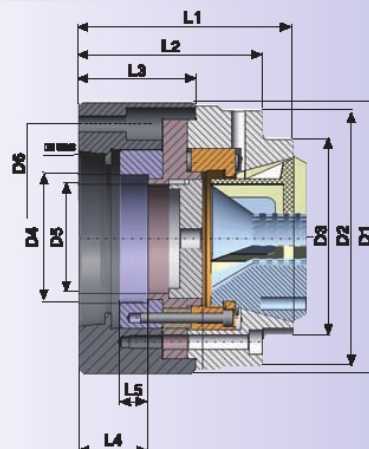
Spanner - Kurzkegelaufnahme - Anschlagfutter

Spanner - Toolholder short cone - end stop chuck

Spanner - Mandrin cone court - mandrin feuillure

Spanner - Kısa konik lastikli pens aynası , dayamalı

Bestell-Nr. Order Nr. Référence Sipariş Nr.	D1	D2	D3	D4	D5	D6	L1	L2	L3	L4	L5	max.	Euro
SPAL-42/5	140	125	102	M78x1,5	43	104,8	121	105,5	70	39	17,5	5.000 min ⁻¹	
SPAL-42/6	165	125	102	M78x1,5	43	133,4	121	105,5	70	39	17,5	5.000 min ⁻¹	
SPAL-65/5	155	145	120	M78x1,5	66	104,8	130	111,5	70,5	39	17,5	4.500 min ⁻¹	
SPAL-65/6	165	145	120	M78x1,5	66	133,4	130	111,5	70,5	39	17,5	4.500 min ⁻¹	
SPAL-65/8	210	145	120	M78x1,5	66	171,4	135	116,5	75,5	44	17,5	4.500 min ⁻¹	



Zubehör / Accessories / Accessoires / Yedekler



Spannköpfe
Clamping head
Tête de serrage
Lastikli pans



Wechselvorrichtungen
Changing Devices
Appareil pour changer
Pens montaj aparatları



SpannER - Zylindrische Aufnahme mit Durchgangsbohrung

SpannER - Cylindrical toolholder bored through

SpannER - Mandrin cylindrique percée

SpannER - Lastikli pens aynası, silindirik içten delikli

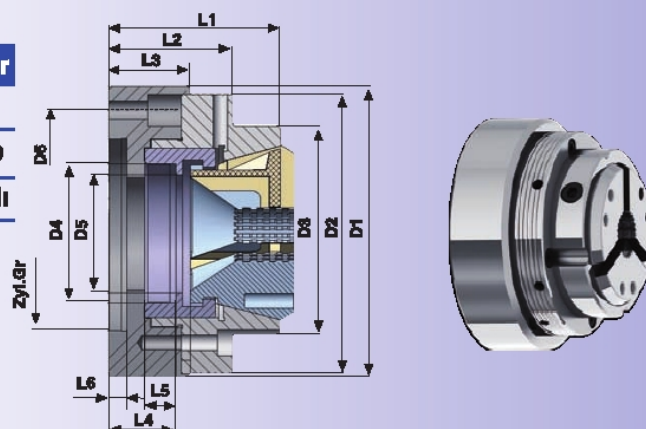
Bestell-Nr. Order Nr. Référence Sipariş Nr.	Zyl.Gr	D1	D2	D3	D4	D5	D6	L1	L2	L3	L4	L6	L6	max.	Enre
SPA42 -120 Z	120	140	125	102	M66x1,5	43	104,8	79	57,3	40	40	17,5	6	5.000 min ⁻¹	
SPA42 -140 Z	140	150	125	102	M66x1,5	43	104,8	90	68,5	45	45	17,5	6	5.000 min ⁻¹	
SPA65 - 140 Z	140	160	145	120	M78x1,5	67	104,8	100	73,5	50	50	17,5	6	4.500 min ⁻¹	
SPA65 - 170 Z	170	185	145	120	M78x1,5	67	133,4	95	68,5	45	45	17,5	6	4.500 min ⁻¹	

SpannER - Zylindrische Aufnahme - Anschlagfutter

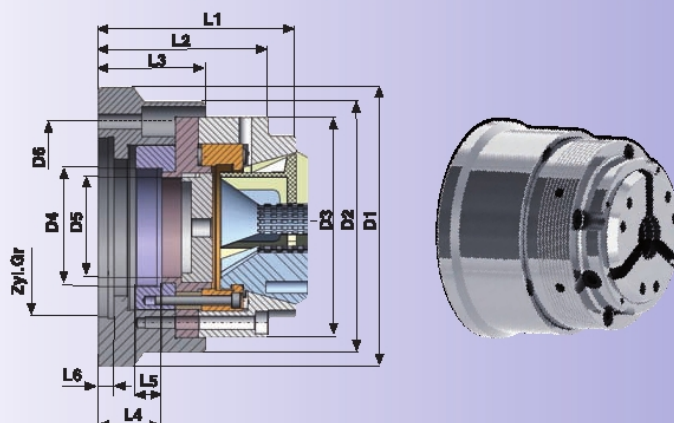
SpannER - Cylindrical toolholder - end stop chuck

SpannER - Mandrin cylindrique - mandrin feuillure

SpannER - Lastikli pens aynası silindirik, dayamalı



Bestell-Nr. Order Nr. Référence Sipariş Nr.	Zyl.Gr	D1	D2	D3	D4	D5	D6	L1	L2	L3	L4	L5	L6	max.	Enre
SPAL42 - 120 Z	120	140	125	102	M78x1,5	43	102	126	110,5	75	44	17,5	6	5.000 min ⁻¹	
SPAL42 - 140 Z	140	150	125	102	M78x1,5	43	104,8	126	110,5	75	50	17,5	6	5.000 min ⁻¹	
SPAL65 - 140 Z	140	155	145	120	M78x1,5	66	104,8	136	117,5	76,5	45	17,5	6	6.000 min ⁻¹	
SPAL65 - 170 Z	170	185	145	120	M78x1,5	66	133,4	130	111,5	70,5	45	17,5	6	4.500 min ⁻¹	
SPAL100 - 170 Z	170	215	215	180	M95x2	102	133,4	165	144	72	43	25	6	3.800 min ⁻¹	
SPAL100 - 220 Z	220	230	215	180	M115x2	102	171,4	165	144	72	43	25	6	3.800 min ⁻¹	



Zubehör / Accessories / Accessoires / Yedekler



Spannköpfe
Clamping head
Tête de serrage
Lastikli pens



Wechselrichtungen
Changing Devices
Appareil pour changer
Pens montaj anahtar



SpannER - Spannköpfe

SpannER - Clamping head

SpannER - Tête de serrage

SpannER - Lastikil Pens

Bestell-Nr. Order Nr. Référence Sıgarlıq Nr.	Profil	d	D	D1	L	Steigend Incréments Hausse Çap aralığı mm	Euro
SP 42 ERG	○	4 - 42	79,3	54	46	0,5	
SP 42 ERQ	○	8 - 11	79,3	54	46	1	
SP 42 ERL	○	11 - 42	79,3	54	46	1	
SP 42 ESQ	⬡	8 - 36	79,3	54	46	1	
SP 42 EVQ	□	8 - 30	79,3	54	46	1	

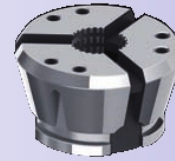
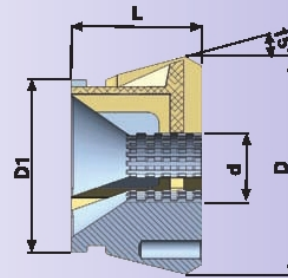
SP 65 ERG	○	6 - 65	99,5	80	58	0,5	
SP 65 ERQ	○	8 - 11	99,5	80	58	1	
SP 65 ERL	○	11 - 65	99,5	80	58	1	
SP 65 ESQ	⬡	8 - 56	99,5	80	58	1	
SP 65 EVQ	□	8 - 46	99,5	80	58	1	

SP 100 ERG	○	42 - 100	144,5	121	59	1	
SP 100 ERQ	○	50 - 70	144,5	121	59	1	
SP 100 ERL	○	42 - 100	144,5	121	59	1	
SP 100 ESQ	⬡	50 - 86	144,5	121	59	1	
SP 100 EVQ	□	50 - 70	144,5	121	59	1	

ERG (Glatt)	ERQ (Querrillen)	ERL (Langs und Querrillen)
ERG (Smooth)	ERQ (Serrated)	ERL (Double serrated)
ERG (Lisse)	ERQ (Rainures de travers)	ERL (Rainures de long et de travers)
ERG (Düz Kanalsız)	ERQ (Yatay Kanallı)	ERL (Dik ve Yatay Kanallı)

Spanntoleranz : ± 0.5 mm
Clamping capacity : ± 0.5 mm
Capacité de serrage : ± 0.5 mm
Sıkma kapasitesi : ± 0.5 mm

Rundlauf toleranz : ≤ 10 µm
Runout tolerance : ≤ 10 µm
Sécration tolérance : ≤ 10 µm
Salgı Toleransı : ≤ 10 µm





Spanner - Manuelle Wechsellvorrichtungen

Spanner - Manual Changing Devices

Spanner - Appareil pour changer manuel

Spanner - Manuel pens montaj anahtari

Bestell-Nr. Order Nr. Référence Sipariş Nr.	Typ	Euro
MSA 42	42	
MSA 65	65	



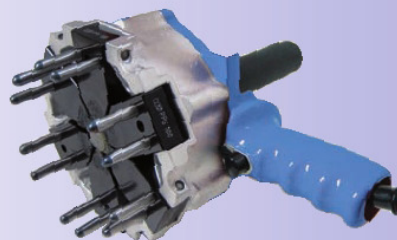
Spanner - Pneumatische Wechsellvorrichtungen

Spanner - Pneumatic Changing Devices

Spanner - Appareil pour changer pneumatique

Spanner - Pnömatik pens montaj anahtari

Bestell-Nr. Order Nr. Référence Sipariş Nr.	Typ	Euro
PSA 42	42	
PSA 65	65	
PSA 100	100	



Kraftspannfutter DIN 55021 / 22 / 27 / 28

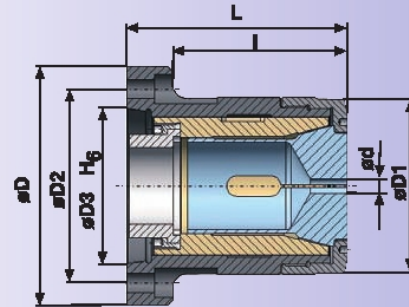


Power chucks DIN 55021

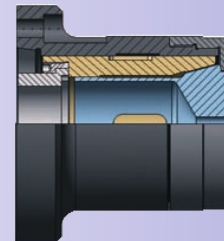
Mandrins de puissance

Hidrolik Pens Aynası

Bestell-Nr. Order Nr. Référence Sipariş Nr.	D	D2	DIN 55021 22/27/28		d	Spannzangen Collects Nr. Pincas Nr. Pens Nr.			Euro
			D3	D1		I	L		
HPA-40/5	135	104.8	5	100	4-42	173 E	104	132	
HPA-40/6	165	133.4	6	118	4-42	173 E	104	134	
HPA-60/6	165	133.4	6	122	6-60	185 E	117	151	
HPA-60/8	208	171.4	8	138	6-60	185 E	114	154	



	Max. Drehzahl Max. Speed Vitesse Max Max. Devir	Max. Betätigungskraft Max. Draw-pull Traction Max Max. Çekme Kuvveti	Max. Spannkraft Max. Gripping Force Force de Serrage totale max Max. Silma Kuvveti
HPA 40/5	5000 U/min	22 kN	50 kN
HPA 40/6	5000 U/min	25 kN	54 kN
HPA 60/6	4500 U/min	30 kN	60 kN
HPA 60/8	4000 U/min	30 kN	60 kN



Zubehör / Accessories / Accessoires / Yedekler



Spannzangen DIN 6343
Collets DIN 6343
Pincas de serrage DIN 6343
Pens DIN 6343