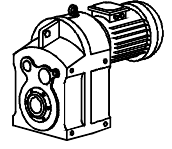


## Delik Milli Tip Tanımlaması

D Serie Unit Designations

D Serien Typenbezeichnung



5,5 - 24 - 58,55 - DR503 . 00 - 132S/4 - L05

Güç (kW) Power (kW) Leistung (kW)	Çıkış Devri(d/d) Output Speed(rpm) Abtriebsdrehzahl(upm)	Redüksiyon (i) Ratio (i) Übersetzung (i)	Tipi Type Typ	Özellik Specification Eigenschaften	Motor Büyüklüğü Motor Size Motor Baugröße	Fren Brake Bremsen
					DN veya DV tipi için For DN and DV type ; Für DN und DV typen ;	L - 220 V Fanlı With fan Mit Kühlung
					B07- 71 B14	P - 24 V Fanlı With fan Mit Kühlung
					A08- 80 B5	S - 220 V Fansız Without fan Ohne Kühlung
					B08- 80 B14	Z - 24 V Fansız Without fan Ohne Kühlung
					A09- 90 B5	
					B09- 90 B14	
					A10- 100 B5	
					B10- 100 B14	
					A11- 112 B5	
					B11- 112 B14	
					A13- 132 B5	
					B13- 132 B14	

DR- Motorlu Akuple / With Motor Coupled / Mit Motor Angebaut  
DV- Motorlu ve B5-B14 Flanşlı / With Motor and IEC Flange / Mit Motor und IEC Flansch  
DN- Motor Bağlanmamış / Without Motor / Ohne Motor  
DT- Motorsuz / With input shaft / Mit Antriebswelle

00 - Delik milli / Standart hollow shaft type / Stand. Ausführung mit Aufsteckenwelle  
01 - Mil çıkışlı / With output shaft type / Mit Abtriebswelle  
02 - Flanşlı mil çıkışlı / With flange and output shaft type / Mit Flansch und Abtriebswelle  
03 - Flanşlı delik milli / With flange and hollow shaft type / Mit Flansch und Hohlwellen Typ

X0 - ÖZEL Delik milli / Special gearbox Standart hollow shaft mounting / Sonder Getriebe stand. Ausführung mit Aufsteckenwelle  
X1 - ÖZEL Mil çıkışlı / Special gearbox with output shaft / Sonder Getriebe mit Abtriebswelle  
X2 - ÖZEL Flanşlı mil çıkışlı / Special gearbox with flange and output shaft / Sonder Getriebe mit Flansch und Abtriebswelle  
X3 - ÖZEL Flanşlı delik milli / Special gearbox with flange and hollow shaft / Sonder Getriebe mit Flansch und Aufsteckenwelle  
X4 - ÖZEL Çift çıkış milli / Special gearbox with double output shaft / Sonder Getriebe mit doppelte Abtriebswelle

01 - 10 Nm  
02 - 25 Nm  
04 - 40 Nm  
05 - 50 Nm  
10 - 100 Nm  
20 - 200 Nm  
30 - 300 Nm  
40 - 400 Nm

Örnek / Example / Beispiel

3,0.43.XX-DV403.01-B10-L02

3,0 kW 43 d/d DV403 Mil çıkışlı 100 Tip B14 Motor Bağlantılı 2,5 kgm 220 V P'li Frenli Motorlu Redüktör.  
3,0 kW 43 rpm DV403 size, With output shaft, IEC 100 B14 flange connection, 25 Nm 220 V Fan Cooled brake.  
3,0 kW 43 upm DV403 Baugröße mit Abtriebswelle, IEC 100 B14 Flansch, 25 Nm 220 V Bremse mit Kühlung.

DR703.03-160M/4

DR703 Flanşlı delik milli 160M/4 (15 kW 1400 d/d) motorlu.

Size DR703 with output flange hollow shaft type and with 160M/4 size (15Kw / 1400 rpm) motor coupled.

Baugröße DR703 mit Abtriebs flansch Hohlwellen Getriebe mit 160m/4 Motor Baugröße (15Kw / 1400 upm) Motor Angebaut.

DT703.00

DT703 Delik milli motorsuz.

DT703 Size with hollow output shaft and input shaft.

DT703 Baugröße mit Hohlwellen Abtrieb und Antriebswelle.

DV703.01-A16

DV703 Mil çıkışlı 160 tip B5 motor bağlanmış.

DV703 Size with output shaft and 160 type IEC B5 flange and with motor.

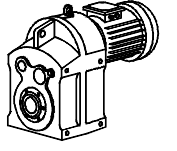
DV703 Baugröße Abtriebswelle und 160 Baugröße IEC B5 Flansch und mit motor.

DN703.01-A16

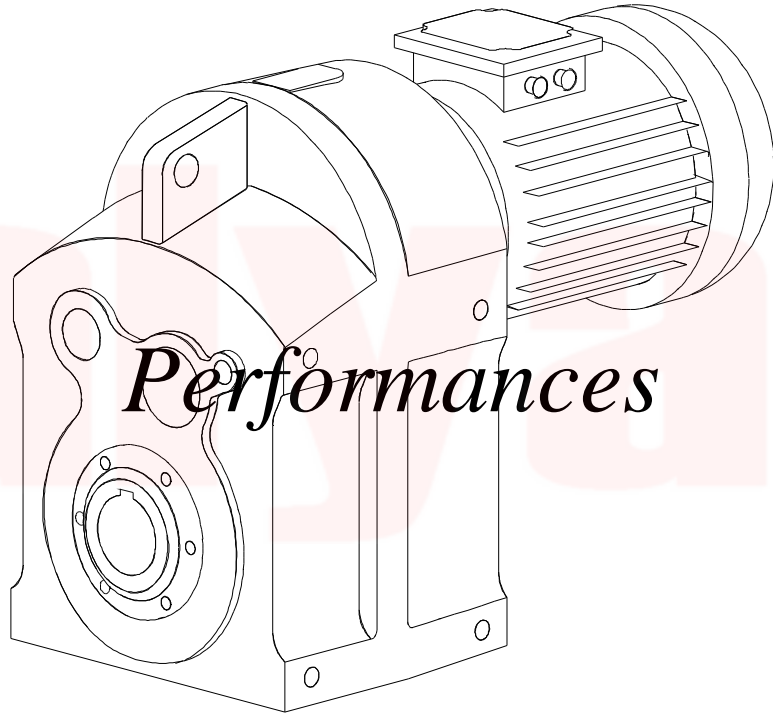
DN703 Mil çıkışlı 160 tip B5 motor bağlanabilir giriş boğazlı motorsuz redüktör.

DN703 Size with output shaft ,160 size IEC B5 motor connection, without motor.

DN703 Baugröße mit Abtriebswelle, 160 Baugröße IEC B5 Flansch, ohne motor.



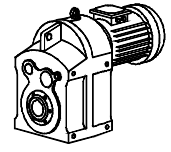
# Güç ve Devir Tabloları



# Leistung und Drehzahlübersicht

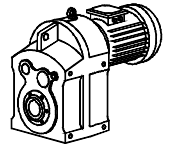


**Delik Milli Redüktörler Güç Devir Sayfaları**  
**Hollow Shaft Geared Motors Performance Tables**  
**Flachgetriebemotoren Leistung und Drehzahlübersicht**



Güç	Çıkış Devri	Çıkış Momenti	Çevrim Oranı	Güv. Rad.Yük	Servis Faktörü	Tipi	Anma Akımı	Ağırlık	Ölçü Sayfası	Fiyat Kodu
Power	Output Speeds	Output Torque	Ratio	Per. Over. Loads	Service Factors	Type	Rated Current	Weight	Dim.Page	Price Ref.
Leistung	Abtriebswelle Drehzahlen	Abtriebswelle Drehmomente	Übersetzung	Zul. Querkräfte	Betriebsfaktor	Typ	Nennstrom	Gewicht	Maße Seite	Preis No
Pg [kW] Pg[HP]	n2 [r.p.m]	M2 [Nm]	i	Fqgv [N]	fs		[A]	~ [kg]		
<b>0,12</b> 0,18	0,22	4124	<b>6458,92</b>	25048	0,7	<b>DR606-63/4a</b>	0,43	198	333	DR001
	0,26	3489	<b>5458,89</b>	28338	0,9					
	0,35	2527	<b>3953,86</b>	31235	1,2					
	0,40	2247	<b>3514,24</b>	31328	1,3					
	0,51	1750	<b>2732,62</b>	32944	1,7					
	0,61	1481	<b>2309,53</b>	33618	2,0					
	0,64	1428	<b>2184,63</b>	33944	2,1	<b>DR605-63/4a</b>	0,43	195	333	DR002
	0,76	1208	<b>1846,39</b>	34298	2,5					
	0,43	2095	<b>3260,15</b>	21638	0,8	<b>DR506-63/4a</b>	0,43	144	332	DR003
	0,53	1722	<b>2639,59</b>	21511	0,9	<b>DR505-63/4a</b>	0,43	142	332	DR004
	0,64	1439	<b>2204,66</b>	23395	1,1					
	0,67	1360	<b>2082,87</b>	23989	1,2					
	0,77	1190	<b>1819,45</b>	23854	1,3					
	0,82	1117	<b>1706,56</b>	24963	1,4					
	1,0	950	<b>1450,92</b>	25329	1,7					
	1,0	883	<b>1345,29</b>	25458	1,8					
	1,1	827	<b>1260,23</b>	25578	1,9					
	1,3	725	<b>1102,70</b>	25752	2,2					
1,4	644	<b>978,20</b>	25947	2,5						
1,5	601	<b>911,85</b>	26144	2,7						
0,89	1006	<b>1567,80</b>	16500	0,7	<b>DR406-63/4a</b>	0,43	95	331	DR005	
1,0	940	<b>1464,43</b>	16701	0,8						
1,1	795	<b>1237,74</b>	17442	0,9						
1,2	766	<b>1169,51</b>	20510	0,9	<b>DR405-63/4a</b>	0,43	93	331	DR006	
1,4	678	<b>1033,92</b>	19390	1,0						
1,6	571	<b>869,64</b>	18550	1,2						
1,9	486	<b>739,35</b>	17780	1,5						
2,2	416	<b>633,49</b>	17780	1,7						
2,4	377	<b>573,29</b>	17080	1,9						
2,8	334	<b>506,23</b>	16660	2,1						
3,0	312	<b>472,85</b>	15540	2,3						
3,5	264	<b>399,65</b>	14840	2,7						
2,4	387	<b>589,05</b>	12045	0,8	<b>DR305-63/4a</b>	0,43	51	330	DR007	
2,5	362	<b>551,80</b>	12089	0,8						
2,9	317	<b>482,83</b>	11760	0,9						
3,3	282	<b>428,32</b>	11760	1,1						
3,5	262	<b>399,26</b>	11620	1,1						
4,2	219	<b>332,99</b>	10990	1,4						
4,3	214	<b>326,56</b>	11000	1,4						
5,0	182	<b>277,64</b>	10640	1,6						
5,4	169	<b>257,43</b>	10150	1,8						
5,8	158	<b>241,15</b>	10150	1,9						
6,6	139	<b>211,01</b>	9660	2,2						
7,5	123	<b>187,18</b>	9310	2,4						
8,0	115	<b>174,49</b>	9100	2,6						

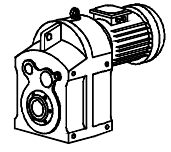
**Delik Milli Redüktörler Güç Devir Sayfaları**  
**Hollow Shaft Geared Motors Performance Tables**  
 Flachgetriebemotoren Leistung und Drehzahlübersicht



Güç	Çıkış Devri	Çıkış Momenti	Çevrim Oranı	Güv. Rad.Yük	Servis Faktörü	Tipi	Anma Akımı	Ağırlık	Ölçü Sayfası	Fiyat Kodu
Power	Output Speeds	Output Torque	Ratio	Per. Over. Loads	Service Factors	Type	Rated Current	Weight	Dim.Page	Price Ref.
Leistung	Abtriebswelle Drehzahlen	Abtriebswelle Drehmomente	Übersetzung	Zul. Querkräfte	Betriebsfaktor	Typ	Nennstrom	Gewicht	Maße Seite	Preis No
Pg [kW] Pg[HP]	n2 [r.p.m]	M2 [Nm]	I	Fqgv [N]	fs		[A]	~ [kg]		
<b>0,12</b> 0,18	14	77	<b>102,07</b>	4865	2,7	<b>DR203-63/4a</b>	0,43	22	310	DR008
	16	65	<b>86,18</b>	4760	3,1					
	19	56	<b>73,82</b>	4620	3,7					
	21	49	<b>65,18</b>	4515	4,2					
	23	46	<b>60,88</b>	4480	4,4					
	27	39	<b>51,46</b>	4431	5,3					
	30	36	<b>47,13</b>	4319	5,7					
	43	25	<b>32,23</b>	3675	8,3	<b>DR202-63/4a</b>	0,43	21	310	DR009
	51	21	<b>27,21</b>	3570	9,8					
	60	18	<b>23,31</b>	3479	11,5					
	68	16	<b>20,58</b>	3346	13,0					
	73	15	<b>19,23</b>	3276	13,9					
	86	12	<b>16,25</b>	3108	15,3					
	94	11	<b>14,88</b>	3010	15,8					
	103	10	<b>13,57</b>	2940	16,4					
	120	9	<b>11,70</b>	2814	17,9					
	132	8	<b>10,57</b>	2702	19,8					
	142	8	<b>9,88</b>	2646	21,3					
	168	6	<b>8,35</b>	2506	25,2					
183	6	<b>7,65</b>	2436	25,8						
201	5	<b>6,97</b>	2366	26,5						
233	5	<b>6,01</b>	2254	28,6						
<b>0,18</b> 0,25	0,40	3558	<b>3514,24</b>	25602	0,8	<b>DR606-63/4b</b>	0,64	197	333	DR010
	0,51	2771	<b>2732,62</b>	29820	1,1					
	0,61	2344	<b>2309,53</b>	31465	1,3					
	0,64	2260	<b>2184,63</b>	32243	1,3	<b>DR605-63/4b</b>	0,64	194	333	DR011
	0,76	1912	<b>1846,39</b>	33075	1,6					
	1,0	1385	<b>1337,33</b>	34041	2,2					
	1,2	1232	<b>1188,64</b>	34275	2,4					
	1,5	961	<b>924,27</b>	34350	3,1					
	0,77	1884	<b>1819,45</b>	21144	0,8	<b>DR505-63/4b</b>	0,64	142	332	DR012
	0,82	1769	<b>1706,56</b>	22453	0,9					
	0,96	1505	<b>1450,92</b>	23595	1,1					
	1,0	1398	<b>1345,29</b>	23484	1,1					
	1,1	1309	<b>1260,23</b>	24193	1,2					
	1,3	1170	<b>705,67</b>	24605	1,4	<b>DR504-71/6a</b>	0,63	126	323	DR013
	1,4	1043	<b>628,96</b>	25061	1,5					
	1,6	920	<b>554,45</b>	25517	1,7					
	1,9	769	<b>463,09</b>	25585	2,1					
	2,1	727	<b>437,51</b>	25680	2,2					
	2,5	603	<b>362,08</b>	25720	2,7					
	1,4	1074	<b>1033,92</b>	16850	0,7	<b>DR405-63/4b</b>	0,64	93	331	DR014
	1,6	904	<b>869,64</b>	16740	0,8					
	1,9	769	<b>739,35</b>	16800	0,9					
	2,2	659	<b>633,49</b>	16100	1,1					
	2,4	597	<b>573,29</b>	16240	1,2					

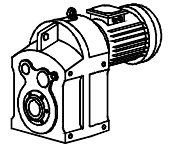


**Delik Milli Redüktörler Güç Devir Sayfaları**  
**Hollow Shaft Geared Motors Performance Tables**  
**Flachgetriebemotoren Leistung und Drehzahlübersicht**



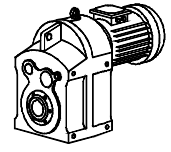
Güç	Çıkış Devri	Çıkış Momenti	Çevrim Oranı	Güv. Rad.Yük	Servis Faktörü	Tipi	Anma Akımı	Ağırlık	Ölçü Sayfası	Fiyat Kodu
Power	Output Speeds	Output Torque	Ratio	Per. Over. Loads	Service Factors	Type	Rated Current	Weight	Dim.Page	Price Ref.
Leistung	Abtriebswelle Drehzahlen	Abtriebswelle Drehmomente	Übersetzung	Zul. Querkräfte	Betriebsfaktor	Typ	Nennstrom	Gewicht	Maße Seite	Preis No
Pg [kW] Pg[HP]	n2 [r.p.m]	M2 [Nm]	I	Fqgv [N]	fs		[A]	~ [kg]		
<b>0,18</b> 0,25	2,5	600	<b>361,23</b>	16240	1,2	<b>DR404-71/6a</b>	0,63	69	322	DR015
	2,9	513	<b>308,95</b>	14770	1,4					
	3,3	451	<b>270,92</b>	14210	1,6					
	3,8	399	<b>239,51</b>	13800	1,8					
	3,9	386	<b>361,23</b>	14560	1,8	<b>DR404-63/4b</b>	0,64	66	322	DR016
	4,5	330	<b>308,95</b>	13860	2,2					
	5,2	290	<b>270,92</b>	13440	2,5					
	5,8	256	<b>239,51</b>	12950	2,8					
	4,2	347	<b>332,99</b>	10220	0,9	<b>DR305-63/4b</b>	0,64	51	330	DR017
	4,3	340	<b>326,56</b>	10010	0,9					
	7,2	223	<b>125,79</b>	8960	1,3	<b>DR303-71/6a</b>	0,63	38	311	DR018
	8,4	190	<b>107,01</b>	8820	1,6					
	11	143	<b>125,79</b>	8960	2,1	<b>DR302-71/6a</b>	0,63	37	311	DR019
	13	122	<b>107,01</b>	8820	2,5					
	15	106	<b>92,40</b>	8610	2,8					
	8,8	181	<b>102,07</b>	5320	1,1	<b>DR203-71/6a</b>	0,63	25	310	DR020
	10	153	<b>86,18</b>	5215	1,3					
	14	116	<b>102,07</b>	4200	1,8	<b>DR203-63/4b</b>	0,64	22	310	DR021
	16	98	<b>86,18</b>	4095	2,1					
	19	84	<b>73,82</b>	3780	2,4					
	21	75	<b>65,18</b>	3780	2,8					
	23	70	<b>60,88</b>	3710	2,9					
	27	59	<b>51,46</b>	3535	3,5					
	30	54	<b>47,13</b>	3353	3,8					
	43	37	<b>32,23</b>	3250	5,5	<b>DR202-63/4b</b>	0,64	21	310	DR022
	51	32	<b>27,21</b>	3100	6,5					
	60	27	<b>23,31</b>	2723	7,6					
	68	24	<b>20,58</b>	3297	8,6					
73	22	<b>19,23</b>	3234	9,2						
86	19	<b>16,25</b>	3073	10,1						
94	17	<b>14,88</b>	2989	10,4						
103	16	<b>13,57</b>	2905	10,8						
120	14	<b>11,70</b>	2779	11,8						
132	12	<b>10,57</b>	2674	13,1						
142	11	<b>9,88</b>	2618	14,0						
168	10	<b>8,35</b>	2485	16,6						
183	9	<b>7,65</b>	2415	17,0						
201	8	<b>6,97</b>	2345	17,4						
233	7	<b>6,01</b>	2240	18,8						
265	6	<b>10,57</b>	2149	20,0	<b>DR202-63/2a</b>	0,52	22	310	DR023	
284	6	<b>9,88</b>	2100	19,6						
335	5	<b>8,35</b>	1992	21,2						
366	4	<b>7,65</b>	1939	20,9						
402	4	<b>6,97</b>	1876	20,4						
466	3	<b>6,01</b>	1792	20,8						

**Delik Milli Redüktörler Güç Devir Sayfaları**  
**Hollow Shaft Geared Motors Performance Tables**  
 Flachgetriebemotoren Leistung und Drehzahlübersicht



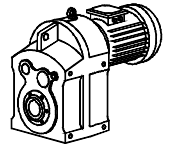
Güç	Çıkış Devri	Çıkış Momenti	Çevrim Oranı	Güv. Rad.Yük	Servis Faktörü	Tipi	Anma Akımı	Ağırlık	Ölçü Sayfası	Fiyat Kodu
Power	Output Speeds	Output Torque	Ratio	Per. Over. Loads	Service Factors	Type	Rated Current	Weight	Dim.Page	Price Ref.
Leistung	Abtriebswelle Drehzahlen	Abtriebswelle Drehmomente	Übersetzung	Zul. Querkräfte	Betriebsfaktor	Typ	Nennstrom	Gewicht	Maße Seite	Preis No
Pg [kW] Pg[HP]	n2 [r.p.m]	M2 [Nm]	I	Fqgv [N]	fs		[A]	~ [kg]		
<b>0,25</b> 0,34	0,27	7463	<b>5223,07</b>	55766	0,6	<b>DR706-71/4a</b>	0,87	341	334	DR024
	0,33	6015	<b>4204,33</b>	60101	0,8					
	0,38	5283	<b>3686,87</b>	31875	0,9					
	0,43	4678	<b>3259,41</b>	63361	1,0					
	0,51	3942	<b>2741,52</b>	64600	1,2					
	0,60	3358	<b>2330,78</b>	65815	1,4					
	0,70	2882	<b>1997,06</b>	62020	1,7					
	0,78	2650	<b>1798,37</b>	60270	1,8	<b>DR705-71/4a</b>	0,87	337	334	DR025
	0,91	2253	<b>1531,94</b>	58590	2,1					
	1,1	1939	<b>1316,93</b>	56350	2,5					
1,2	1684	<b>1142,88</b>	54250	2,8						
0,51 0,61	3930	<b>2732,62</b>	23690	0,8	<b>DR606-71/4a</b>	0,87	200	333	DR026	
	3325	<b>2309,53</b>	27491	0,9						
0,64 0,76 1,0 1,2 1,5 1,8 2,5	3206	<b>2184,63</b>	27450	0,9	<b>DR605-71/4a</b>	0,87	197	333	DR027	
	2712	<b>1846,39</b>	29177	1,1						
	1965	<b>1337,33</b>	30923	1,5						
	1747	<b>1188,64</b>	32883	1,7						
	1363	<b>924,27</b>	33349	2,2						
	1153	<b>781,16</b>	34094	2,6						
	836	<b>565,79</b>	34452	3,6						
1,0 1,1	1983	<b>1345,29</b>	22368	0,8	<b>DR505-71/4a</b>	0,87	141	332	DR028	
	1857	<b>1260,23</b>	21679	0,9						
1,3 1,4 1,6	1659	<b>705,67</b>	22556	1,0	<b>DR504-71/6b</b>	0,87	127	323	DR029	
	1480	<b>628,96</b>	23227	1,1						
	1304	<b>554,45</b>	24524	1,2						
2,0 2,2 2,5 3,0 3,2 3,9	1066	<b>705,67</b>	24080	1,5	<b>DR504-71/4a</b>	0,87	127	323	DR030	
	951	<b>628,96</b>	23450	1,7						
	838	<b>554,45</b>	22540	1,9						
	701	<b>463,09</b>	21700	2,3						
	663	<b>437,51</b>	21057	2,4						
	550	<b>362,08</b>	20440	2,9						
1,9 2,2 2,4	1091	<b>739,35</b>	15450	0,7	<b>DR405-71/4a</b>	0,87	93	331	DR031	
	935	<b>633,49</b>	15190	0,8						
	847	<b>573,29</b>	14910	0,8						
2,5 2,9 3,3 3,8	851	<b>361,23</b>	14910	0,8	<b>DR404-71/6b</b>	0,87	69	322	DR032	
	728	<b>308,95</b>	14700	1,0						
	639	<b>270,92</b>	14350	1,1						
	566	<b>239,51</b>	13930	1,3						
3,9 4,5 5,2 5,8	547	<b>361,23</b>	13900	1,3	<b>DR404-71/4a</b>	0,87	71	322	DR033	
	468	<b>308,95</b>	13370	1,5						
	411	<b>270,92</b>	12950	1,7						
	364	<b>239,51</b>	12530	2,0						

**Delik Milli Redüktörler Güç Devir Sayfaları**  
**Hollow Shaft Geared Motors Performance Tables**  
**Flachgetriebemotoren Leistung und Drehzahlübersicht**



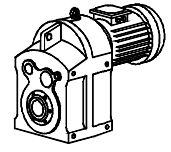
Güç	Çıkış Devri	Çıkış Momenti	Çevrim Oranı	Güv. Rad.Yük	Servis Faktörü	Tipi	Anma Akımı	Ağırlık	Ölçü Sayfası	Fiyat Kodu
Power	Output Speeds	Output Torque	Ratio	Per. Over. Loads	Service Factors	Type	Rated Current	Weight	Dim.Page	Price Ref.
Leistung	Abtriebswelle Drehzahlen	Abtriebswelle Drehmomente	Übersetzung	Zul. Querkräfte	Betriebsfaktor	Typ	Nennstrom	Gewicht	Maße Seite	Preis No
Pg [kW] Pg[HP]	n2 [r.p.m]	M2 [Nm]	i	Fqgv [N]	fs		[A]	[kg]		
<b>0,25</b> 0,34	6,9	306	<b>201,46</b>	12040	2,3	<b>DR404-71/4a</b>	0,87	71	322	DR033
	8,2	261	<b>171,27</b>	11480	2,7					
	7,2	311	<b>125,79</b>	8925	1,0	<b>DR303-71/6b</b>	0,87	37	311	DR034
	8,4	265	<b>107,01</b>	8400	1,1					
	9,7	229	<b>92,40</b>	8323	1,3					
	11	200	<b>80,71</b>	8064	1,5					
	12	188	<b>75,70</b>	7938	1,6					
	15	147	<b>92,40</b>	7490	2,0	<b>DR303-71/4a</b>	0,87	36	311	DR035
	17	129	<b>80,71</b>	7210	2,3					
	18	121	<b>75,70</b>	7070	2,5					
	22	103	<b>64,36</b>	6790	2,9					
	8,8	252	<b>102,07</b>	4624	0,8	<b>DR203-71/6b</b>	0,87	25	310	DR036
	10	213	<b>86,18</b>	4536	1,0					
	14	162	<b>102,07</b>	4074	1,3	<b>DR203-71/4a</b>	0,87	26	310	DR037
	16	137	<b>86,18</b>	3976	1,5					
	19	118	<b>73,82</b>	3822	1,7					
	21	104	<b>65,18</b>	3682	2,0					
	23	97	<b>60,88</b>	3612	2,1					
	27	82	<b>51,46</b>	3367	2,5					
	43	52	<b>32,23</b>	3675	3,9	<b>DR202-71/4a</b>	0,87	25	310	DR038
	51	44	<b>27,21</b>	3500	4,7					
	60	38	<b>23,31</b>	3360	5,4					
	68	33	<b>20,58</b>	3241	6,1					
	73	31	<b>19,23</b>	3178	6,6					
	86	26	<b>16,25</b>	3024	7,2					
	94	24	<b>14,88</b>	2940	7,5					
	103	22	<b>13,57</b>	2870	7,7					
	120	19	<b>11,70</b>	2744	8,4					
	132	17	<b>10,57</b>	2646	9,3					
	142	16	<b>9,88</b>	2590	10,0					
	168	13	<b>8,35</b>	2457	11,9					
	183	12	<b>7,65</b>	2394	12,1					
	201	11	<b>6,97</b>	2324	12,4					
233	10	<b>6,01</b>	2219	13,4						
	265	8	<b>10,57</b>	2135	14,2	<b>DR202-63/2b</b>	0,84	22	310	DR039
	284	8	<b>9,88</b>	2086	14,0					
	335	7	<b>8,35</b>	1981	15,0					
	366	6	<b>7,65</b>	1925	14,8					
	402	6	<b>6,97</b>	1869	14,4					
	466	5	<b>6,01</b>	1782	14,7					
<b>0,37</b> 0,55	0,51	6015	<b>2741,52</b>	58730	0,8	<b>DR706-71/4b</b>	1,2	342	334	DR040
	0,60	5124	<b>2330,78</b>	59850	0,9					
	0,70	4398	<b>1997,06</b>	58730	1,1					
	0,78	4043	<b>1798,37</b>	56980	1,2	<b>DR705-71/4b</b>	1,2	338	334	DR041
	0,91	3438	<b>1531,94</b>	55370	1,4					

**Delik Milli Redüktörler Güç Devir Sayfaları**  
**Hollow Shaft Geared Motors Performance Tables**  
 Flachgetriebemotoren Leistung und Drehzahlübersicht



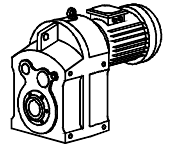
Güç	Çıkış Devri	Çıkış Momenti	Çevrim Oranı	Güv. Rad.Yük	Servis Faktörü	Tipi	Anma Akımı	Ağırlık	Ölçü Sayfası	Fiyat Kodu
Power	Output Speeds	Output Torque	Ratio	Per. Over. Loads	Service Factors	Type	Rated Current	Weight	Dim.Page	Price Ref.
Leistung	Abtriebswelle Drehzahlen	Abtriebswelle Drehmomente	Übersetzung	Zul. Querkräfte	Betriebsfaktor	Typ	Nennstrom	Gewicht	Maße Seite	Preis No
Pg [kW] Pg[HP]	n2 [r.p.m]	M2 [Nm]	I	Fqgv [N]	fs		[A]	~ [kg]		
<b>0,37</b> 0,55	1,1	2959	<b>1316,93</b>	53760	1,6	<b>DR705-71/4b</b>	1,2	338	334	DR041
	1,2	2570	<b>1142,88</b>	51590	1,9					
	1,4	2249	<b>999,09</b>	48650	2,1					
	1,6	1978	<b>878,31</b>	46970	2,4					
	1,8	1751	<b>776,18</b>	45430	2,7					
	0,76	4138	<b>1846,39</b>	24814	0,7	<b>DR605-71/4b</b>	1,2	201	333	DR042
	1,0	2998	<b>1337,33</b>	29828	1,0					
	1,2	2666	<b>1188,64</b>	30940	1,1					
	1,5	2080	<b>924,27</b>	29470	1,4					
	1,8	1760	<b>781,16</b>	28770	1,7					
	2,5	1276	<b>565,79</b>	27020	2,4					
	2,8	1135	<b>502,89</b>	26457	2,6					
	1,6	1990	<b>554,45</b>	21521	0,8	<b>DR504-80/6a</b>	1,15	130	323	DR043
	2,0	1627	<b>705,67</b>	2260	1,0	<b>DR504-71/4b</b>	1,2	127	323	DR044
	2,2	1451	<b>628,96</b>	21840	1,1					
	2,5	1279	<b>554,45</b>	21210	1,3					
	3,0	1070	<b>463,09</b>	20510	1,5					
	3,2	1011	<b>437,51</b>	20140	1,6					
3,9	839	<b>362,08</b>	19530	1,9						
4,4	742	<b>203,03</b>	18900	2,2	<b>DR503-80/6a</b>	1,15	119	313	DR045	
5,4	605	<b>165,21</b>	17920	2,6						
6,0	550	<b>150,29</b>	17850	2,9						
3,3	975	<b>270,92</b>	12480	0,7	<b>DR404-80/6a</b>	1,15	71	322	DR046	
3,8	863	<b>239,51</b>	12250	0,8						
3,9	835	<b>361,23</b>	12250	0,9	<b>DR404-71/4b</b>	1,2	69	322	DR047	
4,5	714	<b>308,95</b>	12390	1,0						
5,2	627	<b>270,92</b>	12110	1,1						
5,8	555	<b>239,51</b>	11830	1,3						
6,9	467	<b>201,46</b>	11410	1,5						
7,8	424	<b>115,54</b>	10990	1,7	<b>DR403-80/6a</b>	1,15	65	312	DR048	
9,4	351	<b>95,62</b>	10570	2,0						
11	300	<b>81,78</b>	9940	2,4						
12	273	<b>115,54</b>	9590	2,6	<b>DR403-71/4b</b>	1,2	61	312	DR049	
15	226	<b>95,62</b>	9400	3,1						
8,0	394	<b>174,49</b>	7490	0,8	<b>DR305-71/4a</b>	0,87	54	330	DR050	
10	329	<b>145,52</b>	7350	0,9						
11	289	<b>128,22</b>	7265	1,0						
11	282	<b>124,58</b>	7215	1,1						
12	262	<b>115,61</b>	7210	1,1						
13	248	<b>109,77</b>	7014	1,2						
14	231	<b>101,86</b>	6860	1,3						

**Delik Milli Redüktörler Güç Devir Sayfaları**  
**Hollow Shaft Geared Motors Performance Tables**  
**Flachgetriebemotoren Leistung und Drehzahlübersicht**



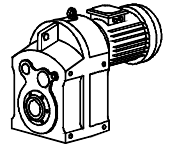
Güç	Çıkış Devri	Çıkış Momenti	Çevrim Oranı	Güv. Rad.Yük	Servis Faktörü	Tipi	Anma Akımı	Ağırlık	Ölçü Sayfası	Fiyat Kodu
Power	Output Speeds	Output Torque	Ratio	Per. Over. Loads	Service Factors	Type	Rated Current	Weight	Dim.Page	Price Ref.
Leistung Pg [kW] Pg[HP]	Abtriebswelle Drehzahlen n2 [r.p.m]	Abtriebswelle Drehmomente M2 [Nm]	Übersetzung I	Zul. Querkräfte Fqgv [N]	Betriebsfaktor fs	Typ	Nennstrom [A]	Gewicht ~ [kg]	Maße Seite	Preis No
<b>0,37</b> 0,55	9,7	339	<b>92,40</b>	7700	0,9	<b>DR303-80/6a</b>	1,15	40	311	DR051
	11	296	<b>80,71</b>	7490	1,0					
	12	278	<b>75,70</b>	7420	1,1					
	15	219	<b>92,40</b>	7070	1,4	<b>DR303-71/4b</b>	1,2	37	311	DR052
	17	191	<b>80,71</b>	6860	1,6					
	18	179	<b>75,70</b>	6790	1,7					
	22	153	<b>64,36</b>	6496	2,0					
	23	142	<b>59,68</b>	6272	2,1					
	25	133	<b>55,91</b>	6272	2,3					
	29	116	<b>48,92</b>	6062	2,6					
	12	271	<b>73,82</b>	4235	0,8	<b>DR203-80/6a</b>	1,15	28	310	DR053
	14	239	<b>65,18</b>	4186	0,9					
	15	224	<b>60,88</b>	4116	0,9					
	19	175	<b>73,82</b>	3920	1,2	<b>DR203-71/4b</b>	1,2	25	310	DR054
	21	154	<b>65,18</b>	3850	1,3					
23	144	<b>60,88</b>	3766	1,4						
27	122	<b>51,46</b>	3500	1,7						
30	112	<b>47,13</b>	3500	1,8						
33	102	<b>42,98</b>	3500	2,0						
37	90	<b>37,92</b>	3500	2,3						
42	79	<b>33,48</b>	3500	2,6						
43	77	<b>32,23</b>	3143	2,6	<b>DR202-71/4b</b>	1,2	24	310	DR055	
51	65	<b>27,21</b>	3087	3,1						
60	56	<b>23,31</b>	2947	3,7						
68	50	<b>20,58</b>	2877	4,1						
73	46	<b>19,23</b>	2800	4,4						
86	39	<b>16,25</b>	2681	4,9						
94	36	<b>14,88</b>	2590	5,0						
103	33	<b>13,57</b>	2534	5,2						
120	28	<b>11,70</b>	2415	5,7						
132	25	<b>10,57</b>	2352	6,3						
142	24	<b>9,88</b>	2289	6,7						
168	20	<b>8,35</b>	2188	8,0						
183	18	<b>7,65</b>	2165	8,1						
201	17	<b>6,97</b>	2150	8,3						
233	14	<b>6,01</b>	2135	9,0						
265	13	<b>10,57</b>	2100	9,5	<b>DR202-71/2a</b>	1,2	26	310	DR056	
284	12	<b>9,88</b>	2065	9,3						
335	10	<b>8,35</b>	1953	10,0						
366	9	<b>7,65</b>	1540	9,9						
402	8	<b>6,97</b>	1848	9,6						
466	7	<b>6,01</b>	1764	9,8						
<b>0,55</b> 0,75	0,78	6010	<b>1798,37</b>	51520	0,8	<b>DR705-80/4a</b>	1,6	345	334	DR057
	0,91	5111	<b>1531,94</b>	50540	0,9					
	1,1	4398	<b>1316,93</b>	47180	1,1					
	1,2	3820	<b>1142,88</b>	47180	1,3					
	1,4	3343	<b>999,09</b>	45290	1,4					
	1,6	2941	<b>878,31</b>	45290	1,6					

**Delik Milli Redüktörler Güç Devir Sayfaları**  
**Hollow Shaft Geared Motors Performance Tables**  
 Flachgetriebemotoren Leistung und Drehzahlübersicht



Güç	Çıkış Devri	Çıkış Momenti	Çevrim Oranı	Güv. Rad.Yük	Servis Faktörü	Tipi	Anma Akımı	Ağırlık	Ölçü Sayfası	Fiyat Kodu
Power	Output Speeds	Output Torque	Ratio	Per. Over. Loads	Service Factors	Type	Rated Current	Weight	Dim.Page	Price Ref.
Leistung	Abtriebswelle Drehzahlen	Abtriebswelle Drehmomente	Übersetzung	Zul. Querkräfte	Betriebsfaktor	Typ	Nennstrom	Gewicht	Maße Seite	Preis No
Pg [kW] Pg[HP]	n2 [r.p.m]	M2 [Nm]	I	Fqgv [N]	fs		[A]	~ [kg]		
<b>0,55</b> 0,75	1,8	2603	<b>776,18</b>	42770	1,8	<b>DR705-80/4a</b>	1,6	345	334	DR057
	2,0	2330	<b>694,48</b>	41650	2,1					
	2,3	2050	<b>609,86</b>	40950	2,3					
	2,7	1717	<b>509,37</b>	40600	2,8					
	1,2	3963	<b>1188,64</b>	21522	0,8	<b>DR605-80/4b</b>	2,1	199	333	DR058
	1,5	3092	<b>924,27</b>	24751	1,0					
	1,8	2616	<b>781,16</b>	26460	1,1					
	2,5	1902	<b>554,45</b>	19180	0,8	<b>DR504-80/4a</b>	1,6	132	323	DR059
	3,0	1590	<b>463,09</b>	18760	1,0					
	3,2	1503	<b>437,51</b>	18457	1,1					
	3,9	1247	<b>362,08</b>	18130	1,3					
	4,4	1106	<b>203,03</b>	17710	1,4	<b>DR503-80/6b</b>	2,1	119	313	DR060
5,4	902	<b>165,21</b>	16929	1,8						
6,0	820	<b>150,29</b>	16450	2,0						
6,9	712	<b>203,03</b>	15267	2,2	<b>DR503-80/4a</b>	1,6	121	313	DR061	
8,5	581	<b>165,21</b>	15260	2,8						
9,3	528	<b>150,29</b>	15430	3,0						
4,5	1062	<b>308,95</b>	11050	0,7	<b>DR404-80/4a</b>	1,6	73	322	DR062	
5,2	932	<b>270,92</b>	10920	0,8						
5,8	825	<b>239,51</b>	10780	0,9						
6,9	695	<b>201,46</b>	10430	1,0						
7,8	631	<b>115,54</b>	10010	1,1	<b>DR403-80/6b</b>	2,1	64	312	DR063	
9,4	523	<b>95,62</b>	9940	1,4						
11	447	<b>81,78</b>	9850	1,6						
12	406	<b>115,54</b>	9240	1,7	<b>DR403-80/4a</b>	1,6	65	312	DR064	
15	337	<b>95,62</b>	9100	2,1						
17	288	<b>81,78</b>	9030	2,5						
20	253	<b>71,72</b>	8694	2,8						
22	224	<b>63,40</b>	8414	3,2						
13	369	<b>109,77</b>	6230	0,8	<b>DR305-71/4b</b>	1,15	55	330	DR065	
14	343	<b>101,86</b>	6090	0,9						
15	325	<b>92,40</b>	6461	0,9	<b>DR303-80/4a</b>	1,6	40	311	DR066	
17	284	<b>80,71</b>	6335	1,1						
18	267	<b>75,70</b>	6265	1,1						
22	227	<b>64,36</b>	6076	1,3						
23	211	<b>59,68</b>	6050	1,4						
25	197	<b>55,91</b>	5908	1,5						
29	173	<b>48,92</b>	5890	1,7						
35	143	<b>40,45</b>	5740	2,1						
41	120	<b>33,74</b>	5502	2,5						
50	100	<b>28,28</b>	5264	3,0						

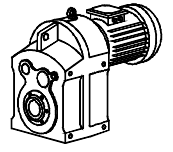
**Delik Milli Redüktörler Güç Devir Sayfaları**  
**Hollow Shaft Geared Motors Performance Tables**  
**Flachgetriebemotoren Leistung und Drehzahlübersicht**



Güç	Çıkış Devri	Çıkış Momenti	Çevrim Oranı	Güv. Rad.Yük	Servis Faktörü	Tipi	Anma Akımı	Ağırlık	Ölçü Sayfası	Fiyat Kodu	
Power	Output Speeds	Output Torque	Ratio	Per. Over. Loads	Service Factors	Type	Rated Current	Weight	Dim.Page	Price Ref.	
Leistung	Abtriebswelle Drehzahlen	Abtriebswelle Drehmomente	Übersetzung	Zul. Querkräfte	Betriebsfaktor	Typ	Nennstrom	Gewicht	Maße Seite	Preis No	
Pg [kW] Pg[HP]	n2 [r.p.m]	M2 [Nm]	i	Fqgv [N]	fs		[A]	[kg]			
<b>0,55</b> 0,75	19	260	<b>73,82</b>	3549	0,8	<b>DR203-80/4a</b>	1,6	29	310	DR067	
	21	230	<b>65,18</b>	3507	0,9						
	23	215	<b>60,88</b>	3321	1,0						
	27	181	<b>51,46</b>	3234	1,1						
	30	166	<b>47,13</b>	3234	1,2						
	33	152	<b>42,98</b>	3199	1,4						
	37	134	<b>37,92</b>	3045	1,5						
	42	118	<b>33,48</b>	2989	1,7						
	45	110	<b>31,27</b>	2981	1,9						
	53	93	<b>26,43</b>	2981	2,2						
	60	83	<b>23,31</b>	3080	2,5	<b>DR202-80/4a</b>	1,6	28	310	DR068	
	68	74	<b>20,58</b>	3010	2,8						
	73	69	<b>19,23</b>	2940	3,0						
	86	58	<b>16,25</b>	2800	3,3						
	94	53	<b>14,88</b>	2765	3,4						
	103	49	<b>13,57</b>	2702	3,5						
	120	42	<b>11,70</b>	2583	3,8						
	132	38	<b>10,57</b>	2499	4,2						
	142	35	<b>9,88</b>	2547	4,5						
	168	30	<b>8,35</b>	2345	5,3						
	183	27	<b>7,65</b>	2289	5,5						
	201	25	<b>6,97</b>	2233	5,6						
	233	22	<b>6,01</b>	2142	6,0						
	265	19	<b>10,57</b>	2065	6,3	<b>DR202-71/2b</b>	1,34	25	310	DR069	
	284	18	<b>9,88</b>	2023	6,2						
	335	15	<b>8,35</b>	1925	6,7						
	366	14	<b>7,65</b>	1869	6,6						
	402	12	<b>6,97</b>	1820	6,4						
	466	11	<b>6,01</b>	1743	6,5						
	<b>0,75</b> 1,0	1,1	5998	<b>1316,93</b>	44940	0,8	<b>DR705-80/4b</b>	2,1	345	334	DR070
		1,2	5210	<b>1142,88</b>	42000	0,9					
		1,4	4558	<b>999,09</b>	41510	1,1					
		1,6	4010	<b>878,31</b>	40740	1,2					
1,8		3550	<b>776,18</b>	39970	1,4						
2,0		3177	<b>694,48</b>	39130	1,5						
2,3		2796	<b>609,86</b>	39060	1,7						
2,6		2553	<b>348,94</b>	39050	1,9	<b>DR704-90S/6</b>	2,2	330	325	DR071	
2,9		2260	<b>308,36</b>	39920	2,1						
3,4		1923	<b>262,68</b>	35910	2,5						
1,5		4216	<b>924,27</b>	24470	0,7	<b>DR605-80/4b</b>	2,1	203	333	DR072	
1,8		3567	<b>781,16</b>	23100	0,8						
1,9		3396	<b>465,84</b>	22851	0,9	<b>DR604-90S/6</b>	2,2	190	324	DR073	
2,3		2874	<b>393,72</b>	22450	1,0						
2,8		2385	<b>325,83</b>	22358	1,3						
3,0		2183	<b>465,84</b>	22150	1,4	<b>DR604-80/4b</b>	2,1	184	324	DR074	
3,6		1848	<b>393,72</b>	22082	1,6						

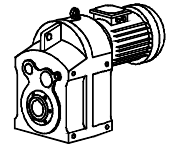


**Delik Milli Redüktörler Güç Devir Sayfaları**  
**Hollow Shaft Geared Motors Performance Tables**  
 Flachgetriebemotoren Leistung und Drehzahlübersicht



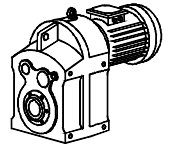
Güç	Çıkış Devri	Çıkış Momenti	Çevrim Oranı	Güv. Rad.Yük	Servis Faktörü	Tipi	Anma Akımı	Ağırlık	Ölçü Sayfası	Fiyat Kodu
Power	Output Speeds	Output Torque	Ratio	Per. Over. Loads	Service Factors	Type	Rated Current	Weight	Dim.Page	Price Ref.
Leistung	Abtriebswelle Drehzahlen	Abtriebswelle Drehmomente	Übersetzung	Zul. Querkräfte	Betriebsfaktor	Typ	Nennstrom	Gewicht	Maße Seite	Preis No
Pg [kW] Pg[HP]	n2 [r.p.m]	M2 [Nm]	I	Fqgv [N]	fs		[A]	~ [kg]		
<b>0,75</b> 1,0	4,3	1533	<b>325,83</b>	21700	2,0	<b>DR604-80/4b</b>	2,1	184	324	DR074
	5,0	1312	<b>278,67</b>	20350	2,3					
	5,7	1153	<b>244,38</b>	20152	2,6					
	5,9	1112	<b>236,00</b>	20054	2,7					
	3,2	2050	<b>437,51</b>	22330	0,8	<b>DR504-80/4b</b>	2,1	132	323	DR075
	3,9	1701	<b>362,08</b>	16590	0,9					
	4,4	1507	<b>203,03</b>	16100	1,1	<b>DR503-90S/6</b>	2,2	124	313	DR076
	5,4	1229	<b>165,21</b>	15820	1,3					
	6,0	1117	<b>150,29</b>	15505	1,4					
	6,9	973	<b>203,03</b>	14700	1,6	<b>DR503-80/4b</b>	2,1	119	313	DR077
	8,5	793	<b>165,21</b>	14560	2,0					
	9,3	721	<b>150,29</b>	14175	2,2					
11	628	<b>130,63</b>	13790	2,5						
12	552	<b>114,71</b>	12880	2,9						
7,8	860	<b>115,54</b>	9100	0,8	<b>DR404-90S/6</b>	2,2	78	322	DR078	
9,4	713	<b>95,62</b>	9030	1,0						
11	610	<b>81,78</b>	8850	1,2						
12	555	<b>115,54</b>	8750	1,3	<b>DR403-80/4b</b>	2,1	65	312	DR079	
15	460	<b>95,62</b>	8610	1,5						
17	394	<b>81,78</b>	8540	1,8						
20	346	<b>71,72</b>	8050	2,1						
22	306	<b>63,40</b>	7840	2,3						
26	258	<b>53,33</b>	7490	2,8						
18	365	<b>75,70</b>	5712	0,8	<b>DR303-80/4a</b>	1,6	40	311	DR080	
22	310	<b>64,36</b>	5614	1,0						
23	288	<b>59,68</b>	5502	1,0						
25	270	<b>55,91</b>	5490	1,1						
29	236	<b>48,92</b>	5390	1,3						
35	196	<b>40,45</b>	5208	1,5						
41	163	<b>33,74</b>	5019	1,8						
50	137	<b>28,28</b>	4844	2,2						
45	153	<b>31,25</b>	4935	2,0	<b>DR302-80/4b</b>	2,1	39	311	DR081	
51	134	<b>27,30</b>	4788	2,2						
55	125	<b>25,61</b>	4690	2,4						
64	107	<b>21,77</b>	4529	2,8						
27	248	<b>51,46</b>	3136	0,8	<b>DR203-80/4b</b>	2,1	30	310	DR082	
30	227	<b>47,13</b>	3130	0,9						
33	207	<b>42,98</b>	3122	1,0						
37	182	<b>37,92</b>	2940	1,1						
42	161	<b>33,48</b>	2930	1,3						
45	151	<b>31,27</b>	2919	1,4						
53	128	<b>26,43</b>	2919	1,6						

**Delik Milli Redüktörler Güç Devir Sayfaları**  
**Hollow Shaft Geared Motors Performance Tables**  
**Flachgetriebemotoren Leistung und Drehzahlübersicht**



Güç	Çıkış Devri	Çıkış Momenti	Çevrim Oranı	Güv. Rad.Yük	Servis Faktörü	Tipi	Anma Akımı	Ağırlık	Ölçü Sayfası	Fiyat Kodu						
Power	Output Speeds	Output Torque	Ratio	Per. Over. Loads	Service Factors	Type	Rated Current	Weight	Dim.Page	Price Ref.						
Leistung	Abtriebswelle Drehzahlen	Abtriebswelle Drehmomente	Übersetzung	Zul. Querkräfte	Betriebsfaktor	Typ	Nennstrom	Gewicht	Maße Seite	Preis No						
Pg [kW] Pg[HP]	n2 [r.p.m]	M2 [Nm]	i	Fqgv [N]	fs		[A]	[kg]								
<b>0,75</b> 1,0	60	114	<b>23,31</b>	2898	1,8	<b>DR202-80/4b</b>	2,1	29	310	DR083						
	68	101	<b>20,58</b>	2835	2,0											
	73	94	<b>19,23</b>	2800	2,2											
	86	80	<b>16,25</b>	2702	2,4											
	94	73	<b>14,88</b>	2646	2,5											
	103	67	<b>13,57</b>	2590	2,6											
	120	57	<b>11,70</b>	2478	2,8											
	132	52	<b>10,57</b>	2408	3,1											
	142	48	<b>9,88</b>	2366	3,3											
	168	41	<b>8,35</b>	2275	3,9											
	183	38	<b>7,65</b>	2226	4,0											
	201	34	<b>6,97</b>	2170	4,1											
	233	30	<b>6,01</b>	2086	4,4											
	265 284 335 366 402 466	26	<b>10,57</b>	2015	4,7						<b>DR202-80/2a</b>	1,95	30	310	DR084	
		24	<b>9,88</b>	1974	4,6											
		20	<b>8,35</b>	1883	4,9											
		19	<b>7,65</b>	1841	4,8											
		17	<b>6,97</b>	1792	4,7											
		15	<b>6,01</b>	1715	4,8											
<b>1,1</b> 1,5		1,4	6685	<b>999,09</b>	37520	0,7	<b>DR705-90S/4</b>	2,7	345	334						DR085
		1,6	5881	<b>878,31</b>	37380	0,8										
		1,8	5206	<b>776,18</b>	37100	0,9										
		2,0	4660	<b>694,48</b>	36150	1,0										
	2,3	4100	<b>609,86</b>	34370	1,2											
	2,6 2,9 3,4	3744	<b>348,94</b>	35420	1,3	<b>DR704-90L/6</b>					3,15	330	325	DR086		
		3315	<b>308,36</b>	35210	1,4											
		2821	<b>262,68</b>	34300	1,7											
	4,0 4,5 5,3 6,2	2407	<b>348,94</b>	32200	2,0	<b>DR704-90S/4</b>					2,7	332	325	DR087		
		2131	<b>308,36</b>	32690	2,3											
		1813	<b>262,68</b>	31360	2,6											
		1561	<b>225,81</b>	30590	3,1											
	2,3 2,8	4216	<b>393,72</b>	17650	0,7	<b>DR604-90L/6</b>					3,15	190	324	DR088		
		3498	<b>325,83</b>	18900	0,9											
	3,0 3,6 4,3 5,0 5,7 5,9 6,7 7,8 8,9 10	3202	<b>465,84</b>	19110	0,9	<b>DR604-90S/4</b>					2,7	192	324	DR089		
2710		<b>393,72</b>	19050	1,1												
2249		<b>325,83</b>	19045	1,3												
1925		<b>278,67</b>	19095	1,6												
1691		<b>244,38</b>	19180	1,8												
1631		<b>236,00</b>	19040	1,8												
1451		<b>209,76</b>	18130	2,1												
1242		<b>179,40</b>	17570	2,4												
1092		<b>157,32</b>	17220	2,7												
967		<b>139,08</b>	17150	3,1												
4,4 5,4 6,0	2215	<b>203,03</b>	12475	0,7	<b>DR503-90L/6</b>	3,15	124	313	DR090							
	1806	<b>165,21</b>	13860	0,9												
	1641	<b>150,29</b>	13790	1,0												

**Delik Milli Redüktörler Güç Devir Sayfaları**  
**Hollow Shaft Geared Motors Performance Tables**  
 Flachgetriebemotoren Leistung und Drehzahlübersicht

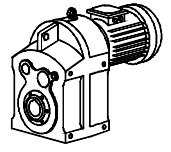


Güç	Çıkış Devri	Çıkış Momenti	Çevrim Oranı	Güv. Rad.Yük	Servis Faktörü	Tipi	Anma Akımı	Ağırlık	Ölçü Sayfası	Fiyat Kodu
Power	Output Speeds	Output Torque	Ratio	Per. Over. Loads	Service Factors	Type	Rated Current	Weight	Dim.Page	Price Ref.
Leistung	Abtriebswelle Drehzahlen	Abtriebswelle Drehmomente	Übersetzung	Zul. Querkräfte	Betriebsfaktor	Typ	Nennstrom	Gewicht	Maße Seite	Preis No
Pg [kW] Pg[HP]	n2 [r.p.m]	M2 [Nm]	I	Fqgv [N]	fs		[A]	~ [kg]		
1,1 1,5	6,9	1428	<b>203,03</b>	14000	1,1	<b>DR503-90S/4</b>	2,7	126	313	DR091
	8,5	1164	<b>165,21</b>	13395	1,4					
	9,3	1058	<b>150,29</b>	13020	1,5					
	11	922	<b>130,63</b>	12810	1,7					
	12	810	<b>114,71</b>	12460	2,0					
	14	718	<b>101,57</b>	12110	2,2					
	15	641	<b>90,52</b>	11760	2,5					
	18	541	<b>76,48</b>	10450	3,0					
	12	815	<b>115,54</b>	7980	0,9	<b>DR403-90S/4</b>	2,7	69	312	DR092
	15	675	<b>95,62</b>	7840	1,1					
	17	578	<b>81,78</b>	7700	1,2					
	20	507	<b>71,72</b>	7560	1,4					
	22	449	<b>63,40</b>	7420	1,6					
	26	378	<b>53,33</b>	7280	1,9					
	31	322	<b>45,34</b>	7070	2,2					
	36	276	<b>38,85</b>	6790	2,6					
	43	230	<b>32,51</b>	6580	3,1					
	25	396	<b>55,91</b>	4795	0,8	<b>DR303-90S/4</b>	2,7	45	311	DR093
29	347	<b>48,92</b>	4774	0,9						
35	287	<b>40,45</b>	4694	1,0						
41	240	<b>33,74</b>	4592	1,3						
45	224	<b>31,25</b>	4543	1,3	<b>DR302-80/4a</b>	1,6	40	311	DR094	
51	196	<b>27,30</b>	4445	1,5						
55	184	<b>25,61</b>	4396	1,6						
64	157	<b>21,77</b>	4270	1,9						
69	145	<b>20,19</b>	4200	2,1						
74	136	<b>18,91</b>	4137	2,2						
85	119	<b>16,55</b>	4018	2,5						
95	106	<b>14,68</b>	3913	2,8						
37	268	<b>37,92</b>	2569	0,8	<b>DR203-90S/4</b>	2,7	35	310	DR095	
42	237	<b>33,48</b>	2415	0,9						
45	221	<b>31,27</b>	2429	0,9						
53	187	<b>26,43</b>	2569	1,1						
60	167	<b>23,31</b>	2548	1,2	<b>DR202-90S/4</b>	2,7	34	310	DR096	
68	148	<b>20,58</b>	2527	1,4						
73	138	<b>19,23</b>	2471	1,5						
86	117	<b>16,25</b>	2443	1,6						
94	107	<b>14,88</b>	2408	1,7						
103	98	<b>13,57</b>	2289	1,7						
120	84	<b>11,70</b>	2240	1,9						
132	76	<b>10,57</b>	2212	2,1						
142	71	<b>9,88</b>	2142	2,2						
168	60	<b>8,35</b>	2100	2,7						
183	55	<b>7,65</b>	2765	2,7						
201	50	<b>6,97</b>	2695	2,8						
233	43	<b>6,01</b>	2695	3,0						
265	38	<b>10,57</b>	1932	3,2	<b>DR202-80/2b</b>	2,55	29	310	DR097	
284	36	<b>9,88</b>	1897	3,1						

# Delik Milli Redüktörler Güç Devir Sayfaları

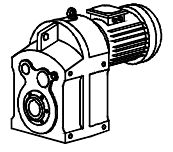
## Hollow Shaft Geared Motors Performance Tables

### Flachgetriebemotoren Leistung und Drehzahlübersicht



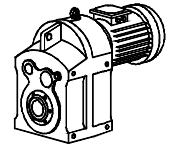
Güç	Çıkış Devri	Çıkış Momenti	Çevrim Oranı	Güv. Rad.Yük	Servis Faktörü	Tipi	Anma Akımı	Ağırlık	Ölçü Sayfası	Fiyat Kodu
Power	Output Speeds	Output Torque	Ratio	Per. Over. Loads	Service Factors	Type	Rated Current	Weight	Dim.Page	Price Ref.
Leistung	Abtriebswelle Drehzahlen	Abtriebswelle Drehmomente	Übersetzung	Zul. Querkräfte	Betriebsfaktor	Typ	Nennstrom	Gewicht	Maße Seite	Preis No
Pg [kW] Pg[HP]	n2 [r.p.m]	M2 [Nm]	I	Fqgv [N]	fs		[A]	~ [kg]		
1,1 1,5	335 366 402 466	30 28 25 22	8,35 7,65 6,97 6,01	1820 1778 1736 1666	3,3 3,3 3,2 3,2	DR202-80/2b	2,55	29	310	DR097
1,5 2,0	2,0 2,3	6355 5591	694,48 609,86	32060 30030	0,8 0,9	DR705-90L/4	3,7	345	334	DR098
	2,6 2,9 3,4	5106 4520 3846	348,94 308,36 262,68	31780 31920 31430	0,9 1,1 1,2	DR704-100L/6	3,7	336	325	DR099
	4,0 4,5 5,3 6,2 7,1 8,2	3282 2906 2473 2129 1851 1620	348,94 308,36 262,68 225,81 195,97 171,31	30450 30380 29540 28910 28280 27440	1,5 1,7 1,9 2,3 2,6 3,0	DR704-90L/4	3,7	331	325	DR100
	3,6 4,3 5,0 5,7 5,9 6,7	3696 3066 2625 2306 2224 1979	393,72 325,83 278,67 244,38 236,00 209,76	17010 16170 16380 17220 16820 16310	0,8 1,0 1,1 1,3 1,3 1,5	DR604-90L/4	3,7	190	324	DR101
	7,2 8,3 9,3 11 13	1858 1629 1443 1221 1002	124,47 108,95 96,38 81,46 66,81	16800 16569 16240 16150 16050	1,6 1,8 2,1 2,5 3,0	DR603-100L/6	3,7	174	314	DR102
	6,9 8,5 9,3 11 12 14 15 18 21 24	1949 1589 1444 1258 1106 980 875 738 644 565	203,03 165,21 150,29 130,63 114,71 101,57 90,52 76,48 66,65 58,55	12600 11921 11830 11760 11550 11284 11060 10570 10500 10010	0,8 1,0 1,1 1,3 1,4 1,6 1,8 2,2 2,5 2,8	DR503-90L/4	3,7	124	313	DR103
	15 17 20 22 26 31 36 43	922 789 693 613 516 440 377 314	95,62 81,78 71,72 63,40 53,33 45,34 38,85 32,51	6720 6710 6706 6685 6510 6370 6202 5810	0,8 0,9 1,0 1,2 1,4 1,6 1,9 2,3	DR403-90L/4	3,7	69	312	DR104

**Delik Milli Redüktörler Güç Devir Sayfaları**  
**Hollow Shaft Geared Motors Performance Tables**  
 Flachgetriebemotoren Leistung und Drehzahlübersicht



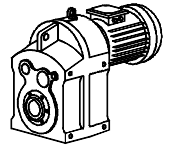
Güç	Çıkış Devri	Çıkış Momenti	Çevrim Oranı	Güv. Rad.Yük	Servis Faktörü	Tipi	Anma Akımı	Ağırlık	Ölçü Sayfası	Fiyat Kodu						
Power	Output Speeds	Output Torque	Ratio	Per. Over. Loads	Service Factors	Type	Rated Current	Weight	Dim.Page	Price Ref.						
Leistung	Abtriebswelle Drehzahlen	Abtriebswelle Drehmomente	Übersetzung	Zul. Querkräfte	Betriebsfaktor	Typ	Nennstrom	Gewicht	Maße Seite	Preis No						
Pg [kW] Pg[HP]	n2 [r.p.m]	M2 [Nm]	I	Fqgv [N]	fs		[A]	~ [kg]								
1,5 2,0	46	300	<b>30,55</b>	5922	2,4	DR402-90L/4	3,7	67	312	DR105						
	54	256	<b>26,12</b>	5733	2,8											
1,5 2,0	35	392	<b>40,45</b>	4109	0,8	DR303-90L/4	3,7	45	311	DR106						
	41	327	<b>33,74</b>	4102	0,9											
	45	306	<b>31,25</b>	4088	1,0	DR302-90L/4	3,7	44	311	DR107						
	51	268	<b>27,30</b>	4046	1,1											
	55	251	<b>25,61</b>	4025	1,2											
	64	214	<b>21,77</b>	3948	1,4											
	69	198	<b>20,19</b>	3906	1,5											
	74	186	<b>18,91</b>	3864	1,6											
	85	163	<b>16,55</b>	3780	1,8											
	95	145	<b>14,68</b>	3696	2,1											
	102	135	<b>13,68</b>	3647	2,2											
	123	112	<b>11,41</b>	3514	2,5											
	146	94	<b>9,57</b>	3290	2,8											
	1,5 2,0	45	302	<b>31,27</b>	2023	0,7	DR203-90L/4	3,7	35	310	DR108					
		53	255	<b>26,43</b>	2058	0,8										
1,5 2,0	60	229	<b>23,31</b>	2198	0,9	DR202-90L/4	3,7	34	310	DR109						
	68	202	<b>20,58</b>	2219	1,0											
	73	189	<b>19,23</b>	2219	1,1											
	86	160	<b>16,25</b>	2212	1,2											
	94	146	<b>14,88</b>	2205	1,2											
	103	133	<b>13,57</b>	2191	1,3											
	120	115	<b>11,70</b>	2079	1,4											
	132	104	<b>10,57</b>	2058	1,5											
	142	97	<b>9,88</b>	2037	1,6											
	168	82	<b>8,35</b>	1995	1,9											
	183	75	<b>7,65</b>	1967	2,0											
	201	69	<b>6,97</b>	1939	2,0											
	233	59	<b>6,01</b>	1883	2,2											
	1,5 2,0	265	52	<b>10,57</b>	1841						2,3	DR202-90S/2	3,45	36	310	DR110
		284	48	<b>9,88</b>	1813						2,3					
335		41	<b>8,35</b>	1750	2,4											
366		38	<b>7,65</b>	1715	2,4											
402		34	<b>6,97</b>	1673	2,3											
466		30	<b>6,01</b>	1610	2,4											
2,2 3,0		3,0	6330	<b>469,80</b>	24150	0,8	DR705-100L/4a	5,3	349	334	DR111					
	3,4	5490	<b>406,57</b>	24570	0,9											
2,2 3,0	4,0	4814	<b>348,94</b>	26530	1,0	DR704-90L/4	3,7	330	325	DR112						
	4,5	4262	<b>308,36</b>	26460	1,1											
	5,3	3627	<b>262,68</b>	26250	1,3											
	6,2	3123	<b>225,81</b>	26040	1,5											
2,2 3,0	7,3	2700	<b>123,00</b>	25690	1,8	DR703-112M/6	5,4	325	315	DR113						
	9,3	2126	<b>96,78</b>	25130	2,3											
	10	1903	<b>86,52</b>	24640	2,5											

**Delik Milli Redüktörler Güç Devir Sayfaları**  
**Hollow Shaft Geared Motors Performance Tables**  
**Flachgetriebemotoren Leistung und Drehzahlübersicht**



Güç	Çıkış Devri	Çıkış Momenti	Çevrim Oranı	Güv. Rad.Yük	Servis Faktörü	Tipi	Anma Akımı	Ağırlık	Ölçü Sayfası	Fiyat Kodu
Power	Output Speeds	Output Torque	Ratio	Per. Over. Loads	Service Factors	Type	Rated Current	Weight	Dim.Page	Price Ref.
Leistung	Abtriebswelle Drehzahlen	Abtriebswelle Drehmomente	Übersetzung	Zul. Querkräfte	Betriebsfaktor	Typ	Nennstrom	Gewicht	Maße Seite	Preis No
Pg [kW] Pg[HP]	n2 [r.p.m]	M2 [Nm]	i	Fqgv [N]	fs		[A]	~ [kg]		
2,2 3,0	5,0	3849	<b>278,67</b>	13845	0,8	<b>DR604-100L/4a</b>	5,3	197	324	DR114
	5,7	3382	<b>244,38</b>	13790	0,9					
	5,9	3262	<b>236,00</b>	13350	0,9					
	6,7	2903	<b>209,76</b>	13095	1,0					
	7,8	2485	<b>179,40</b>	14420	1,2					
8,3 9,3	2392	<b>108,95</b>	14280	1,3	<b>DR603-112M/6</b>	5,4	179	314	DR115	
	2118	<b>96,38</b>	14280	1,4						
11 13 15 17 21	1761	<b>124,47</b>	14000	1,7	<b>DR603-100L/4a</b>	5,3	174	314	DR116	
	1543	<b>108,95</b>	13930	1,9						
	1367	<b>96,38</b>	13720	2,2						
	1157	<b>81,46</b>	13370	2,6						
	950	<b>66,81</b>	13175	3,2						
9,3 11 12 14 15 18 21 24 31 36 41	2119	<b>150,29</b>	9660	0,8	<b>DR503-100L/4a</b>	5,3	129	313	DR117	
	1846	<b>130,63</b>	9800	0,9						
	1623	<b>114,71</b>	9870	1,0						
	1439	<b>101,57</b>	9870	1,1						
	1284	<b>90,52</b>	9800	1,2						
	1084	<b>76,48</b>	9730	1,5						
	946	<b>66,65</b>	9590	1,7						
	829	<b>58,55</b>	9030	1,9						
	639	<b>45,10</b>	8890	2,3						
	554	<b>39,03</b>	8680	2,5						
	484	<b>34,02</b>	8470	2,7						
39 43 49 56	521	<b>36,21</b>	8610	2,5	<b>DR502-100L/4a</b>	5,3	127	313	DR118	
	474	<b>32,94</b>	8470	2,5						
	412	<b>28,63</b>	8260	2,8						
	363	<b>25,14</b>	8120	2,8						
22 26 31 36 43	900	<b>63,40</b>	5516	0,8	<b>DR403-100L/4a</b>	5,3	74	312	DR119	
	758	<b>53,33</b>	5572	0,9						
	645	<b>45,34</b>	5565	1,1						
	554	<b>38,85</b>	5516	1,3						
	462	<b>32,51</b>	5152	1,5						
46 54 61 69 82 97	440	<b>30,55</b>	5383	1,6	<b>DR402-100L/4a</b>	5,3	72	312	DR120	
	376	<b>26,12</b>	5271	1,9						
	330	<b>22,91</b>	5159	2,0						
	292	<b>20,25</b>	5050	2,2						
	246	<b>17,03</b>	4879	2,5						
	209	<b>14,48</b>	4718	2,8						
51 55 64 69 74 85 95	393	<b>27,30</b>	2464	0,8	<b>DR302-100L/4a</b>	5,3	49	311	DR121	
	369	<b>25,61</b>	2800	0,8						
	313	<b>21,77</b>	3395	1,0						
	291	<b>20,19</b>	3395	1,0						
	273	<b>18,91</b>	3388	1,1						
	239	<b>16,55</b>	3360	1,3						
	212	<b>14,68</b>	3325	1,4						

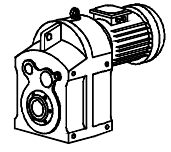
**Delik Milli Redüktörler Güç Devir Sayfaları**  
**Hollow Shaft Geared Motors Performance Tables**  
 Flachgetriebemotoren Leistung und Drehzahlübersicht



Güç	Çıkış Devri	Çıkış Momenti	Çevrim Oranı	Güv. Rad.Yük	Servis Faktörü	Tipi	Anma Akımı	Ağırlık	Ölçü Sayfası	Fiyat Kodu					
Power	Output Speeds	Output Torque	Ratio	Per. Over. Loads	Service Factors	Type	Rated Current	Weight	Dim.Page	Price Ref.					
Leistung	Abtriebswelle Drehzahlen	Abtriebswelle Drehmomente	Übersetzung	Zul. Querkräfte	Betriebsfaktor	Typ	Nennstrom	Gewicht	Maße Seite	Preis No					
Pg [kW] Pg[HP]	n2 [r.p.m]	M2 [Nm]	i	Fqgv [N]	fs		[A]	~ [kg]							
2,2 3,0	102	198	13,68	3304	1,5	DR302-100L/4a	5,3	49	311	DR121					
	123	165	11,41	3227	1,7										
	146	138	9,57	3066	1,9										
	169	119	8,26	3010	2,0										
	194	105	7,23	2975	2,1										
	218	93	6,41	2940	2,2										
	234	87	5,98	2870	2,2										
	281	72	4,99	2814	2,4										
	293	69	9,57	2646	2,3	DR302-90L/2	5,3	44	311	DR122					
	339	60	8,26	2597	2,5										
	387	52	7,23	2562	2,7										
	437	46	6,41	2485	2,8										
	468	43	5,98	2408	2,8										
	561	36	4,99	2366	3,1										
3,0 4,0	4,5	5812	308,36	21980	0,8	DR704-100L/4b	6,9	335	325	DR123					
	5,3	4945	262,68	22540	1,0										
	6,2	4258	225,81	22680	1,1										
	7,3	3680	123,00	22680	1,3	DR703-132S/6	7,4	335	315	DR124					
	9,3	2897	96,78	22400	1,7										
	10	2593	86,52	22120	1,9										
	12	2313	77,09	20720	2,1										
	14	1969	65,67	21300	2,4										
	16	1696	56,45	21450	2,8										
	6,7	3958	209,76	9345	0,8	DR604-100L/4b	6,9	196	324	DR125					
	7,8	3388	179,40	10360	0,9										
	8,9	2977	157,32	10815	1,0										
	9,3	2886	96,38	10945	1,0	DR603-132S/6	7,4	186	314	DR126					
	11	2402	124,47	11130	1,2										
	13	2106	108,95	11410	1,4	DR603-100L/4b	6,9	170	314	DR127					
	15	1865	96,38	11550	1,6										
	17	1579	81,46	11760	1,9										
	21	1296	66,81	11900	2,3										
	24	1146	59,00	12045	2,6										
	27	1020	52,44	12152	2,9										
	14	1963	101,57	8190	0,8						DR503-100L/4b	6,9	130	313	DR128
	15	1751	90,52	8330	0,9										
	18	1479	76,48	8400	1,1										
	21	1290	66,65	8456	1,2										
	24	1132	58,55	7910	1,4										
	31	873	45,10	7900	1,7										
	36	756	39,03	7890	1,9										
41	660	34,02	7745	2,0											
39	711	36,21	8050	1,8	DR502-100L/4b	6,9	128	313	DR129						
43	647	32,94	7910	1,9											

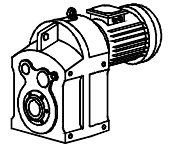


**Delik Milli Redüktörler Güç Devir Sayfaları**  
**Hollow Shaft Geared Motors Performance Tables**  
**Flachgetriebemotoren Leistung und Drehzahlübersicht**



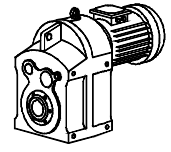
Güç	Çıkış Devri	Çıkış Momenti	Çevrim Oranı	Güv. Rad.Yük	Servis Faktörü	Tipi	Anma Akımı	Ağırlık	Ölçü Sayfası	Fiyat Kodu						
Power	Output Speeds	Output Torque	Ratio	Per. Over. Loads	Service Factors	Type	Rated Current	Weight	Dim.Page	Price Ref.						
Leistung	Abtriebswelle Drehzahlen	Abtriebswelle Drehmomente	Übersetzung	Zul. Querkräfte	Betriebsfaktor	Typ	Nennstrom	Gewicht	Maße Seite	Preis No						
Pg [kW] Pg[HP]	n2 [r.p.m]	M2 [Nm]	i	Fqgv [N]	fs		[A]	[kg]								
<b>3,0</b> 4,0	49	563	<b>28,63</b>	7770	2,0	<b>DR502-100L/4b</b>	6,9	128	313	DR129						
	56	495	<b>25,14</b>	7560	2,1											
	72	381	<b>19,37</b>	7280	2,6											
	84	330	<b>16,76</b>	7070	2,9											
	31	880	<b>45,34</b>	4655	0,8	<b>DR403-100L/4b</b>	6,9	75	312	DR130						
	36	755	<b>38,85</b>	4760	0,9											
	43	630	<b>32,51</b>	4410	1,1											
	46	600	<b>30,55</b>	4774	1,2	<b>DR402-100L/4b</b>	6,9	73	312	DR131						
	54	513	<b>26,12</b>	4746	1,4											
	61	451	<b>22,91</b>	4704	1,5											
	69	399	<b>20,25</b>	4641	1,6											
	82	336	<b>17,03</b>	4543	1,8											
	97	286	<b>14,48</b>	4424	2,0											
	113	245	<b>12,41</b>	4305	2,2											
	125	222	<b>11,23</b>	4221	2,4											
	145	190	<b>9,63</b>	4039	2,5											
	170	163	<b>8,25</b>	3941	2,8											
	181	153	<b>7,72</b>	3801	2,7											
	213	130	<b>6,56</b>	3668	2,9											
		74	372	<b>18,91</b>	2842						0,8	<b>DR302-100L/4b</b>	6,9	51	311	DR132
85		326	<b>16,55</b>	2870	0,9											
95		289	<b>14,68</b>	2905	1,0											
102		270	<b>13,68</b>	2905	1,1											
123		225	<b>11,41</b>	2998	1,2											
146		189	<b>9,57</b>	2688	1,4											
169		163	<b>8,26</b>	2660	1,5											
194		143	<b>7,23</b>	2632	1,5											
218		127	<b>6,41</b>	2597	1,6											
234		118	<b>5,98</b>	2576	1,6											
281		99	<b>4,99</b>	2506	1,7											
		293	94	<b>9,57</b>	2485	1,7	<b>DR302-100L/2</b>	6,5	53	311	DR133					
		339	81	<b>8,26</b>	2450	1,8										
	387	71	<b>7,23</b>	2422	2,0											
	437	63	<b>6,41</b>	2359	2,1											
	468	59	<b>5,98</b>	2303	2,0											
	561	49	<b>4,99</b>	2261	2,2											
<b>4,0</b> 5,5	6,2	5678	<b>225,81</b>	18750	0,8	<b>DR704-112M/4</b>	8,6	346	325	DR134						
	7,3	4911	<b>123,00</b>	19390	1,0	<b>DR703-132M/6a</b>	9,4	335	315	DR135						
	9,3	3867	<b>96,78</b>	19530	1,2											
10	3461	<b>86,52</b>	19600	1,4												
	11	3171	<b>123,00</b>	19530	1,5	<b>DR703-112M/4</b>	8,6	325	315	DR136						
	14	2497	<b>96,78</b>	19460	1,9											
	16	2236	<b>86,52</b>	19040	2,1											
	18	1994	<b>77,09</b>	18760	2,4											

**Delik Milli Redüktörler Güç Devir Sayfaları**  
**Hollow Shaft Geared Motors Performance Tables**  
 Flachgetriebemotoren Leistung und Drehzahlübersicht



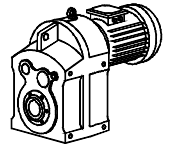
Güç	Çıkış Devri	Çıkış Momenti	Çevrim Oranı	Güv. Rad.Yük	Servis Faktörü	Tipi	Anma Akımı	Ağırlık	Ölçü Sayfası	Fiyat Kodu
Power	Output Speeds	Output Torque	Ratio	Per. Over. Loads	Service Factors	Type	Rated Current	Weight	Dim.Page	Price Ref.
Leistung	Abtriebswelle Drehzahlen	Abtriebswelle Drehmomente	Übersetzung	Zul. Querkräfte	Betriebsfaktor	Typ	Nennstrom	Gewicht	Maße Seite	Preis No
Pg [kW] Pg[HP]	n2 [r.p.m]	M2 [Nm]	I	Fqgv [N]	fs		[A]	~ [kg]		
<b>4,0</b> 5,5	23	1588	<b>123,00</b>	18480	2,6	<b>DR703-112M/2</b>	8,6	325	315	DR137
	29	1251	<b>96,78</b>	17290	3,2					
	9,3	3852	<b>96,38</b>	11250	0,8	<b>DR603-132M/6a</b>	9,4	186	314	DR138
	13	2808	<b>108,95</b>	10150	1,1	<b>DR603-112M/4</b>	8,6	179	314	DR139
	15	2488	<b>96,38</b>	10160	1,2					
	17	2106	<b>81,46</b>	10570	1,4					
	21	1729	<b>66,81</b>	10570	1,7					
	24	1529	<b>59,00</b>	10500	2,0					
	27	1360	<b>52,44</b>	10430	2,2					
	32	1153	<b>44,36</b>	9940	2,4					
	38	951	<b>36,71</b>	9730	2,7					
	18	1905	<b>76,71</b>	6595	0,8	<b>DR503-112M/4</b>	8,6	135	313	DR140
	21	1721	<b>66,65</b>	6790	0,9					
	24	1509	<b>58,55</b>	6790	1,1					
	31	1164	<b>45,10</b>	6776	1,3					
	36	1009	<b>39,03</b>	6769	1,4					
	41	881	<b>34,02</b>	6550	1,5					
	49	751	<b>28,63</b>	7140	1,5	<b>DR502-112M/4</b>	8,6	133	313	DR141
	56	660	<b>25,14</b>	7000	1,6					
	72	509	<b>19,37</b>	6860	1,9					
	84	441	<b>16,76</b>	6720	2,2					
	96	385	<b>14,61</b>	9580	2,4					
	109	337	<b>12,80</b>	6440	2,6					
	132	279	<b>10,57</b>	6230	2,9					
	142	260	<b>9,89</b>	6279	2,9					
	36	1008	<b>38,85</b>	3780	0,7	<b>DR403-112M/4</b>	8,6	85	312	DR142
	43	840	<b>32,51</b>	3430	0,8					
	58	627	<b>24,17</b>	3570	1,1					
	61	601	<b>22,91</b>	4130	1,1	<b>DR402-112M/4</b>	8,6	83	312	DR143
	69	532	<b>20,25</b>	4130	1,2					
	82	448	<b>17,03</b>	4109	1,4					
	97	381	<b>14,48</b>	4060	1,5					
	113	327	<b>12,41</b>	3990	1,7					
	125	296	<b>11,23</b>	3941	1,8					
	145	254	<b>9,63</b>	3738	1,9					
	170	217	<b>8,25</b>	3675	2,1					
	181	204	<b>7,72</b>	3577	2,0					
	213	173	<b>6,56</b>	3479	2,2					
	249	149	<b>5,63</b>	3374	2,3					
	275	134	<b>5,09</b>	3304	2,4					
	95	386	<b>14,68</b>	2905	0,8	<b>DR302-112M/4</b>	8,6	60	311	DR144
	102	360	<b>13,68</b>	2905	0,8					
	123	301	<b>11,41</b>	2898	0,9					
	146	252	<b>9,57</b>	2688	1,0					
	169	217	<b>8,26</b>	2688	1,1					
	194	190	<b>7,23</b>	2674	1,2					

**Delik Milli Redüktörler Güç Devir Sayfaları**  
**Hollow Shaft Geared Motors Performance Tables**  
**Flachgetriebemotoren Leistung und Drehzahlübersicht**



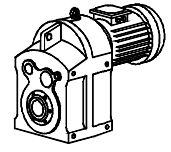
Güç	Çıkış Devri	Çıkış Momenti	Çevrim Oranı	Güv. Rad.Yük	Servis Faktörü	Tipi	Anma Akımı	Ağırlık	Ölçü Sayfası	Fiyat Kodu
Power	Output Speeds	Output Torque	Ratio	Per. Over. Loads	Service Factors	Type	Rated Current	Weight	Dim.Page	Price Ref.
Leistung	Abtriebswelle Drehzahlen	Abtriebswelle Drehmomente	Übersetzung	Zul. Querkräfte	Betriebsfaktor	Typ	Nennstrom	Gewicht	Maße Seite	Preis No
Pg [kW] Pg[HP]	n2 [r.p.m]	M2 [Nm]	i	Fqgv [N]	fs		[A]	~ [kg]		
4,0 5,5	218	169	6,41	2660	1,2	DR302-112M/4	8,6	60	311	DR144
	234	158	5,98	2576	1,2					
	281	132	4,99	2506	1,3					
	293	126	9,57	2772	1,3	DR302-112M/2	8,6	59	311	DR145
	339	109	8,26	2744	1,4					
	387	95	7,23	2660	1,5					
	437	85	6,41	2548	1,5					
	468	79	5,98	2485	1,5					
	561	66	4,99	2450	1,7					
5,5 7,5	7,3	6757	123,00	14560	0,7	DR703-132M/6b	13	335	315	DR146
	9,3	5321	96,78	15400	0,9					
10	4763	86,52	15960	1,0						
	11	4361	123,00	16520	1,1	DR703-132S/4	11,8	325	315	DR147
	14	3434	96,78	16660	1,4					
	16	3074	86,52	16730	1,6					
	18	2743	77,09	16730	1,8					
	21	2335	65,67	16590	2,1					
	25	2011	56,45	16450	2,4					
	29	1748	48,99	16170	2,7					
	33	1530	42,83	15890	3,1					
	37	1347	37,65	15120	3,1					
	15	3421	96,38	7560	0,9					
	17	2896	81,46	8190	1,0					
	21	2377	66,81	8680	1,3					
	24	2102	59,00	8855	1,4					
	27	1871	52,44	8316	1,6					
	32	1585	44,36	8470	1,8					
	38	1308	36,71	8540	2,0					
	43	1157	32,42	8960	2,1					
	49	1030	28,81	8890	2,1					
	52	979	27,13	8750	1,8	DR602-132S/4	11,8	183	314	DR149
	69	736	20,33	8680	2,3					
	78	651	17,96	8428	2,5					
	88	579	15,96	8260	2,8					
	94	537	14,82	8120	2,8					
	112	454	12,53	8100	2,8					
	131	387	10,67	8071	3,2					
	24	2076	58,55	4557	0,8	DR503-132S/4	11,8	145	313	DR150
	31	1601	45,10	5005	0,9					
	36	1387	39,03	5320	1,0					
	41	1211	34,02	6202	1,1					
	47	1062	29,81	6230	1,2					
	56	908	25,14	6230	1,1	DR502-132S/4	11,8	143	313	DR151
	72	700	19,37	6160	1,4					
	84	606	16,76	6090	1,6					
	96	529	14,61	6055	1,7					

**Delik Milli Redüktörler Güç Devir Sayfaları**  
**Hollow Shaft Geared Motors Performance Tables**  
 Flachgetriebemotoren Leistung und Drehzahlübersicht



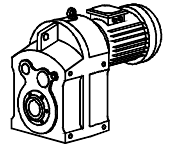
Güç	Çıkış Devri	Çıkış Momenti	Çevrim Oranı	Güv. Rad.Yük	Servis Faktörü	Tipi	Anma Akımı	Ağırlık	Ölçü Sayfası	Fiyat Kodu	
Power	Output Speeds	Output Torque	Ratio	Per. Over. Loads	Service Factors	Type	Rated Current	Weight	Dim.Page	Price Ref.	
Leistung	Abtriebswelle Drehzahlen	Abtriebswelle Drehmomente	Übersetzung	Zul. Querkräfte	Betriebsfaktor	Typ	Nennstrom	Gewicht	Maße Seite	Preis No	
Pg [kW] Pg[HP]	n2 [r.p.m]	M2 [Nm]	I	Fqgv [N]	fs		[A]	~ [kg]			
<b>5,5</b> 7,5	109	464	<b>12,80</b>	5960	1,9	<b>DR502-132S/4</b>	11,8	143	313	DR151	
	132	384	<b>10,57</b>	5831	2,1						
	142	358	<b>9,89</b>	5621	2,1						
	164	310	<b>8,56</b>	5495	2,4						
	188	271	<b>7,46</b>	5369	2,6						
	214	237	<b>6,53</b>	5278	2,7						
	259	196	<b>5,40</b>	5138	2,9						
	313	163	<b>4,48</b>	4998	2,9						
	58	862	<b>24,17</b>	3108	0,8	<b>DR403-132S/4</b>	11,8	98	312	DR152	
	68	734	<b>20,55</b>	3374	1,0						
	82	616	<b>17,03</b>	3472	1,0	<b>DR402-132S/4</b>	11,8	96	312	DR153	
	97	524	<b>14,48</b>	3514	1,1						
	113	450	<b>12,41</b>	3528	1,2						
	125	407	<b>11,23</b>	3514	1,3						
	145	349	<b>9,63</b>	3283	1,4						
	170	299	<b>8,25</b>	3276	1,5						
	181	280	<b>7,72</b>	3248	1,5						
	213	238	<b>6,56</b>	3192	1,6						
	249	204	<b>5,63</b>	3129	1,7						
	275	185	<b>5,09</b>	3080	1,7						
	291	174	<b>9,63</b>	3031	1,8	<b>DR403-132S/2a</b>	11,8	94	312	DR154	
	340	149	<b>8,25</b>	2933	2,0						
	363	140	<b>7,72</b>	2842	2,0						
	427	119	<b>6,56</b>	2744	2,2						
	498	102	<b>5,63</b>	2688	2,4						
	550	92	<b>5,09</b>	2547	2,4						
	<b>7,5</b> 10	11	5948	<b>123,00</b>	10360	0,8	<b>DR703-132M/4</b>	15,8	335	315	DR155
		14	4685	<b>96,78</b>	11200	1,0					
16		4194	<b>86,52</b>	12300	1,1						
18		3741	<b>77,09</b>	12810	1,3						
21		3185	<b>65,67</b>	12950	1,5						
25		2743	<b>56,45</b>	13720	1,7						
29		2384	<b>48,99</b>	14000	2,0						
33		2087	<b>42,83</b>	14210	2,3						
37		1837	<b>37,65</b>	14350	2,3						
40		1716	<b>35,32</b>	14350	2,3						
46		1485	<b>30,14</b>	13874	2,1	<b>DR702-132M/4</b>	15,8	331	315	DR156	
52		1329	<b>26,95</b>	13503	2,2						
58		1186	<b>24,01</b>	13244	2,4						
68		1009	<b>20,45</b>	12992	2,7						
80		869	<b>17,58</b>	12614	2,9						
17		3951	<b>81,46</b>	5040	0,8	<b>DR603-132M/4</b>	15,8	189	314	DR157	
21		3243	<b>66,81</b>	6090	0,9						
24		2867	<b>59,00</b>	6580	1,0						
27		2552	<b>52,44</b>	6020	1,2						
32		2162	<b>44,36</b>	6580	1,3						
38		1784	<b>36,71</b>	6930	1,5						
43		1578	<b>32,42</b>	7700	1,5						
49		1404	<b>28,81</b>	7728	1,6						

**Delik Milli Redüktörler Güç Devir Sayfaları**  
**Hollow Shaft Geared Motors Performance Tables**  
**Flachgetriebemotoren Leistung und Drehzahlübersicht**



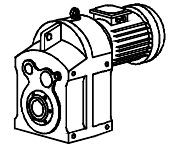
Güç	Çıkış Devri	Çıkış Momenti	Çevrim Oranı	Güv. Rad.Yük	Servis Faktörü	Tipi	Anma Akımı	Ağırlık	Ölçü Sayfası	Fiyat Kodu
Power	Output Speeds	Output Torque	Ratio	Per. Over. Loads	Service Factors	Type	Rated Current	Weight	Dim.Page	Price Ref.
Leistung	Abtriebswelle Drehzahlen	Abtriebswelle Drehmomente	Übersetzung	Zul. Querkräfte	Betriebsfaktor	Typ	Nennstrom	Gewicht	Maße Seite	Preis No
Pg [kW] Pg[HP]	n2 [r.p.m]	M2 [Nm]	i	Fqgv [N]	fs		[A]	~ [kg]		
7,5 10	52	1335	27,13	7754	1,3	DR602-132M/4	15,8	186	314	DR158
	69	1004	20,33	7735	1,7					
	78	888	17,96	7630	1,8					
	88	790	15,96	7560	2,0					
	94	732	14,82	74890	2,0					
	112	620	12,53	7070	2,0					
	131	528	10,67	6860	2,4					
	153	453	9,13	6720	2,6					
	172	403	8,14	6580	2,7					
	203	341	6,88	6450	3,2					
	239	291	5,86	6358	3,3					
	41	1652	34,02	4830	0,8	DR503-132M/4	15,8	145	313	DR159
	47	1449	29,81	5019	0,9					
	56	1239	25,14	5180	0,8	DR502-132M/4	15,8	143	313	DR160
	72	955	19,37	5282	1,0					
	84	827	16,76	5334	1,2					
	96	722	14,61	5348	1,3					
	109	633	12,80	5320	1,4					
	132	524	10,57	5285	1,6					
	142	488	9,89	5026	1,5					
	164	423	8,56	4984	1,7					
188	369	7,46	4921	1,9						
214	324	6,53	4872	2,0						
259	268	5,40	4781	2,1						
313	222	4,48	4685	2,2						
82	840	17,03	2618	0,7	DR402-132M/4					
97	715	14,48	2793	0,8						
113	614	12,41	2905	0,9						
125	556	11,23	2954	1,0						
145	476	9,63	2688	1,0						
170	408	8,25	2744	1,1						
181	382	7,72	2800	1,1						
213	325	6,56	2814	1,2						
249	279	5,63	2800	1,2						
275	253	5,09	2793	1,3						
291	238	9,63	2765	1,3	DR402-132S/2b	15,4	93	312	DR162	
340	204	8,25	2716	1,5						
363	191	7,72	2653	1,5						
427	163	6,56	2583	1,6						
498	139	5,63	2541	1,7						
550	126	5,09	2541	1,7						
11 15	16	6153	86,52	8330	0,8	DR703-160M/4	22,6	365	315	DR163
	18	5489	77,09	9240	0,9					
	21	4673	65,67	9250	1,0					
	25	4024	56,45	9940	1,2					
	29	3498	48,99	10640	1,4					
	33	3062	42,83	11130	1,6					
	37	2695	37,65	11480	1,6					
	40	2517	35,32	10500	1,6					

**Delik Milli Redüktörler Güç Devir Sayfaları**  
**Hollow Shaft Geared Motors Performance Tables**  
 Flachgetriebemotoren Leistung und Drehzahlübersicht



Güç	Çıkış Devri	Çıkış Momenti	Çevrim Oranı	Güv. Rad.Yük	Servis Faktörü	Tipi	Anma Akımı	Ağırlık	Ölçü Sayfası	Fiyat Kodu						
Power	Output Speeds	Output Torque	Ratio	Per. Over. Loads	Service Factors	Type	Rated Current	Weight	Dim.Page	Price Ref.						
Leistung	Abtriebswelle Drehzahlen	Abtriebswelle Drehmomente	Übersetzung	Zul. Querkräfte	Betriebsfaktor	Typ	Nennstrom	Gewicht	Maße Seite	Preis No						
Pg [kW] Pg[HP]	n2 [r.p.m]	M2 [Nm]	I	Fqgv [N]	fs		[A]	~ [kg]								
<b>11</b> 15	46	2179	<b>30,14</b>	11855	1,4	<b>DR702-160M/4</b>	22,6	361	315	DR164						
	52	1951	<b>26,95</b>	11830	1,5											
	58	1740	<b>24,01</b>	11760	1,6											
	68	1481	<b>20,45</b>	1099	1,8											
	80	1275	<b>17,58</b>	1932	2,0											
	92	1108	<b>15,26</b>	2590	2,2											
	105	969	<b>13,34</b>	3500	2,4											
	119	853	<b>11,73</b>	4130	2,7											
	127	798	<b>11,00</b>	4760	2,9											
	148	687	<b>9,46</b>	4977	3,1											
	27	3743	<b>52,44</b>	3430	0,8						<b>DR603-160M/4</b>	22,6	216	314	DR165	
		32	3172	<b>44,36</b>	3220											0,9
		38	2618	<b>36,71</b>	4270											1,0
		43	2315	<b>32,42</b>	4690											1,0
		49	2060	<b>28,81</b>	5740											1,1
52		1958	<b>27,13</b>	5845	0,9	<b>DR602-160M/4</b>	22,6	213	314	DR166						
	69	1473	<b>20,33</b>	6090	1,2											
	78	1302	<b>17,96</b>	6230	1,2											
	88	1159	<b>15,96</b>	6370	1,4											
	94	1074	<b>14,82</b>	6370	1,4											
	112	909	<b>12,53</b>	6020	1,4											
	131	775	<b>10,67</b>	6020	1,6											
	153	664	<b>9,13</b>	5985	1,8											
	172	591	<b>8,14</b>	5929	1,9											
	203	501	<b>6,88</b>	5845	2,2											
	239	427	<b>5,86</b>	5810	2,3											
84	1214	<b>16,76</b>	4095	0,8	<b>DR502-160M/4</b>	22,6	165	313	DR167							
	96	1059	<b>14,61</b>	4242						0,9						
	109	929	<b>12,80</b>	4333						0,9						
	132	768	<b>10,57</b>	3983						1,1						
	142	717	<b>9,89</b>	4081						1,0						
	164	621	<b>8,56</b>	4130						1,2						
	188	542	<b>7,46</b>	4151						1,3						
	214	475	<b>6,53</b>	4158						1,3						
	259	393	<b>5,40</b>	4130						1,4						
	313	327	<b>4,48</b>	4095						1,5						
<b>15</b> 20	21	6374	<b>65,67</b>	5166	0,8	<b>DR703-160L/4</b>	30,5	365	315	DR168						
	25	5489	<b>56,45</b>	4879	0,9											
	29	4771	<b>48,99</b>	5075	1,0											
	33	4177	<b>42,83</b>	5145	1,1											
	37	3676	<b>37,65</b>	5173	1,1											
	40	3433	<b>35,32</b>	5180	1,2											
	46	2973	<b>30,14</b>	5180	1,0						<b>DR702-160L/4</b>	30,5	361	315	DR169	
52		2661	<b>26,95</b>	4977	1,1											
58		2373	<b>24,01</b>	5166	1,2											
68		2020	<b>20,45</b>	4879	1,3											
80		1739	<b>17,58</b>	5075	1,5											
92		1511	<b>15,26</b>	5145	1,6											
105		1322	<b>13,34</b>	5173	1,7											
119		1163	<b>11,73</b>	5180	2,0											

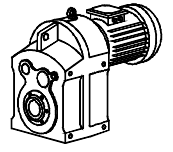
**Delik Milli Redüktörler Güç Devir Sayfaları**  
**Hollow Shaft Geared Motors Performance Tables**  
**Flachgetriebemotoren Leistung und Drehzahlübersicht**



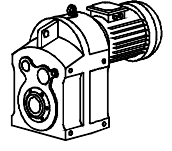
Güç	Çıkış Devri	Çıkış Momenti	Çevrim Oranı	Güv. Rad.Yük	Servis Faktörü	Tipi	Anma Akımı	Ağırlık	Ölçü Sayfası	Fiyat Kodu
Power	Output Speeds	Output Torque	Ratio	Per. Over. Loads	Service Factors	Type	Rated Current	Weight	Dim.Page	Price Ref.
Leistung	Abtriebswelle Drehzahlen	Abtriebswelle Drehmomente	Übersetzung	Zul. Querkräfte	Betriebsfaktor	Typ	Nennstrom	Gewicht	Maße Seite	Preis No
Pg [kW] Pg[HP]	n2 [r.p.m]	M2 [Nm]	i	Fqgv [N]	fs		[A]	[kg]		
<b>15</b> 20	127	1088	<b>11,00</b>	5173	2,1	<b>DR702-160L/4</b>	30,5	361	315	DR169
	148	937	<b>9,46</b>	5124	2,3					
	171	814	<b>8,21</b>	5124	2,5					
	195	712	<b>7,17</b>	5124	2,6					
	222	627	<b>6,31</b>	5124	2,7					
	38	3570	<b>36,71</b>	1099	0,7	<b>DR603-160L/4</b>	30,5	216	314	DR170
	43	3157	<b>32,42</b>	1932	0,8					
	49	2810	<b>28,81</b>	2590	0,8					
	52	2671	<b>27,13</b>	3500	0,7	<b>DR602-160L/4</b>	30,5	213	314	DR171
	69	2009	<b>20,33</b>	4130	0,8					
	78	1776	<b>17,96</b>	4760	0,9					
	88	1580	<b>15,96</b>	4977	1,0					
	94	1465	<b>14,82</b>	5166	1,0					
	112	1240	<b>12,53</b>	4879	1,0					
	131	1057	<b>10,67</b>	5075	1,2					
153	906	<b>9,13</b>	5145	1,3						
172	807	<b>8,14</b>	5173	1,4						
203	683	<b>6,88</b>	5180	1,6						
239	582	<b>5,86</b>	5180	1,7						
132	1048	<b>10,57</b>	3200	0,8	<b>DR502-160L/4</b>	30,5	170	313	DR172	
142	978	<b>9,89</b>	3100	0,8						
164	847	<b>8,56</b>	3150	0,9						
188	739	<b>7,46</b>	2900	0,9						
214	648	<b>6,53</b>	2850	1,0						
259	536	<b>5,40</b>	3050	1,0						
313	446	<b>4,48</b>	3020	1,1						
<b>18,5</b> 25	29	5885	<b>48,99</b>	5124	0,8	<b>DR703-180M/4</b>	38	415	315	DR173
	33	5152	<b>42,83</b>	5124	0,9					
	37	4535	<b>37,65</b>	5124	0,9					
	40	4235	<b>35,32</b>	5124	0,9					
	46	3647	<b>30,36</b>	5124	1,0					
	52	3282	<b>26,95</b>	5124	0,9	<b>DR702-180M/4</b>	38	411	315	DR174
	58	2927	<b>24,01</b>	5124	1,0					
	68	2491	<b>20,45</b>	5124	1,1					
	80	2145	<b>17,58</b>	5124	1,2					
	92	1864	<b>15,26</b>	5124	1,3					
	105	1631	<b>13,34</b>	5124	1,4					
	119	1435	<b>11,73</b>	5124	1,6					
	127	1343	<b>11,00</b>	5124	1,7					
	148	1156	<b>9,46</b>	5124	1,9					
	171	1004	<b>8,21</b>	5124	2,0					
195	879	<b>7,17</b>	5124	2,1						
222	773	<b>6,31</b>	5124	2,2						
78	2191	<b>17,96</b>	4977	0,7	<b>DR602-180M/4</b>	38	266	314	DR175	
88	1949	<b>15,96</b>	5166	0,8						
94	1807	<b>14,82</b>	4879	0,8						
112	1529	<b>12,53</b>	5075	0,8						
131	1304	<b>10,67</b>	5145	1,0						

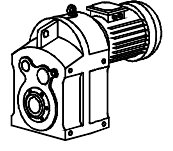


**Delik Milli Redüktörler Güç Devir Sayfaları**  
**Hollow Shaft Geared Motors Performance Tables**  
 Flachgetriebemotoren Leistung und Drehzahlübersicht

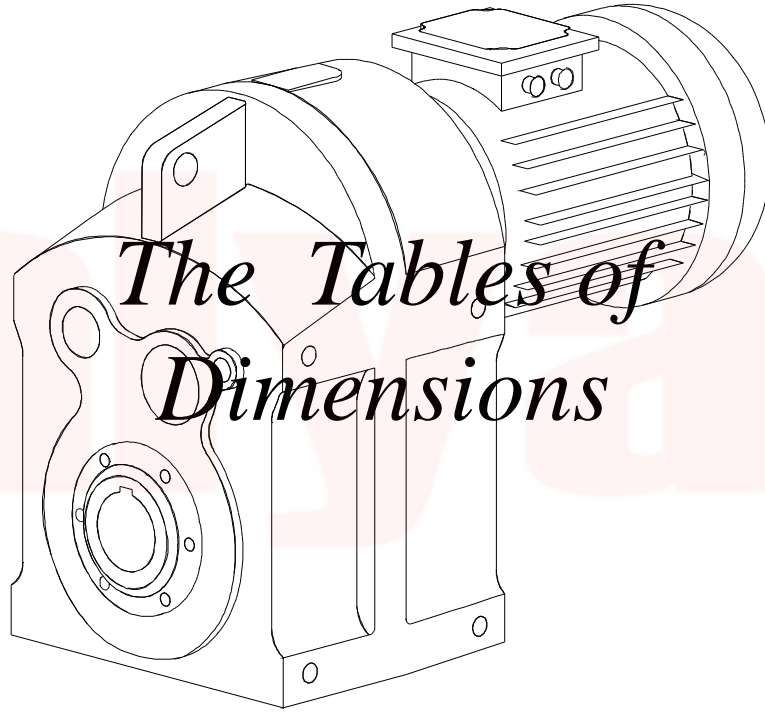


Güç	Çıkış Devri	Çıkış Momenti	Çevrim Oranı	Güv. Rad.Yük	Servis Faktörü	Tipi	Anma Akımı	Ağırlık	Ölçü Sayfası	Fiyat Kodu
Power	Output Speeds	Output Torque	Ratio	Per. Over. Loads	Service Factors	Type	Rated Current	Weight	Dim.Page	Price Ref.
Leistung	Abtriebswelle Drehzahlen	Abtriebswelle Drehmomente	Übersetzung	Zul. Querkräfte	Betriebsfaktor	Typ	Nennstrom	Gewicht	Maße Seite	Preis No
Pg [kW] Pg[HP]	n2 [r.p.m]	M2 [Nm]	i	Fqgv [N]	fs		[A]	~ [kg]		
<b>18,5</b> 25	153 172 203 239	1118 995 842 718	<b>9,13</b> <b>8,14</b> <b>6,88</b> <b>5,86</b>	5173 5180 5173 5124	1,1 1,1 1,3 1,4	<b>DR602-180M/4</b>	38	266	314	DR175
<b>22</b> 30	52 58 68 80 92 105 119 127 148 171 195 222	3903 3482 2963 2551 2217 1940 1707 1597 1375 1195 1045 920	<b>26,95</b> <b>24,01</b> <b>20,45</b> <b>17,58</b> <b>15,26</b> <b>13,34</b> <b>11,73</b> <b>11,00</b> <b>9,46</b> <b>8,21</b> <b>7,17</b> <b>6,31</b>	5124 5124 5124 5124 5124 5124 5124 5124 5124 5124 5124 5124	0,7 0,8 0,9 1,0 1,1 1,2 1,3 1,4 1,6 1,7 1,8 1,8	<b>DR702-180L/4</b>	44	410	315	DR176
<b>30</b> 40	80 92 105 119 127 148 171 195 222	3479 3023 2646 2328 2178 1875 1629 1426 1255	<b>17,58</b> <b>15,26</b> <b>13,34</b> <b>11,73</b> <b>11,00</b> <b>9,46</b> <b>8,21</b> <b>7,17</b> <b>6,31</b>	5124 5124 5124 5124 5124 5124 5124 5124 5124	0,7 0,8 0,9 1,0 1,1 1,1 1,2 1,3 1,4	<b>DR702-200L/4</b>	57	490	315	DR177
<b>37</b> 50	119 127 148 171 195 222	2872 2687 2313 2010 1759 1548	<b>11,73</b> <b>11,00</b> <b>9,46</b> <b>8,21</b> <b>7,17</b> <b>6,31</b>	5124 5124 5124 5124 5124 5124	0,8 0,9 0,9 1,0 1,1 1,1	<b>DR702-225S/4</b>	70	525	315	DR178





# Ölçü Tabloları



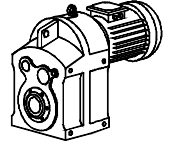
## Abmessungen Tabellen



# Delik Milli Redüktörler Ölçü Sayfaları

## Hollow Shaft Geared Motors Dimension Tables

### Flachgetriebemotoren Maßblätter

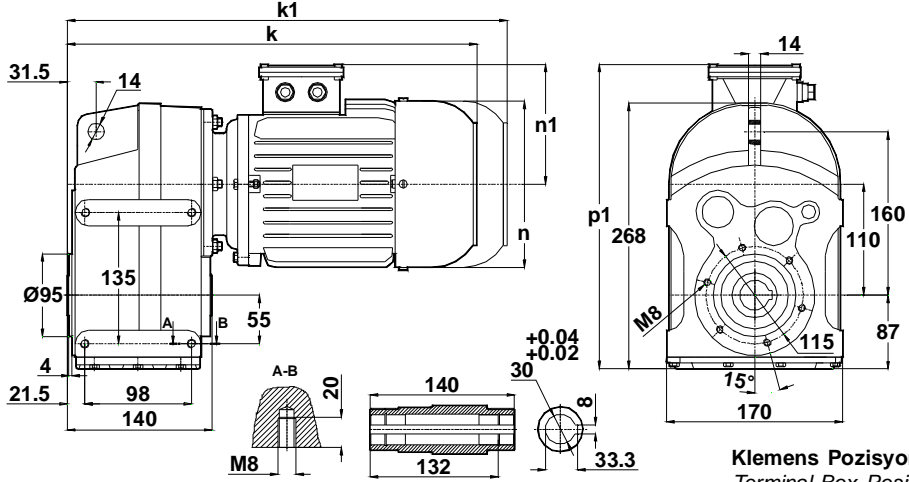


-Mil ucu çektirme deliği DIN 332,sayfa 2

-Tapped center hole to DIN 332, sheet 2

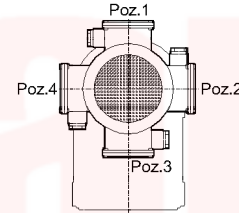
-Zentrierung mit gewinde DIN 332, Blatt 2

DR202.00  
DR203.00



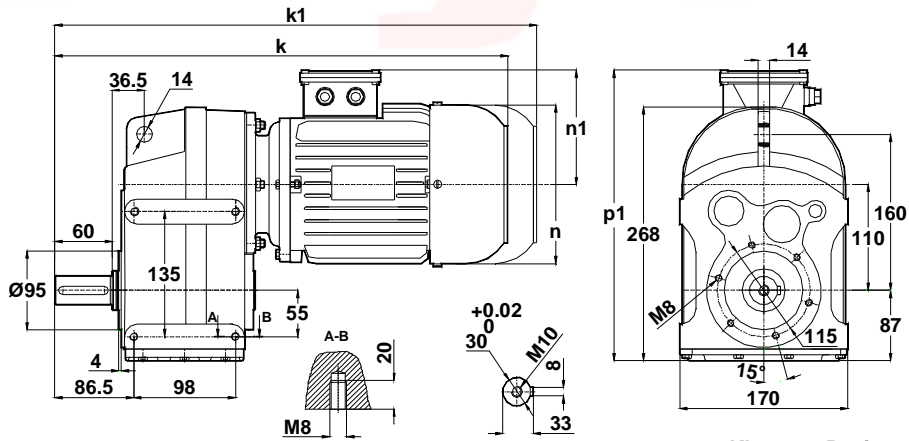
**Klemens Pozisyonları**  
Terminal Box Positions  
Klemmenkasten Positionen

	63	71	80	90S	90L
<b>k</b>	320	339	368	397	422
<b>k1</b>	-	459	488	522	547
<b>n</b>	121	138	156	176	176
<b>n1</b>	98	110	118	126	126
<b>p1</b>	290	301	310	318	318



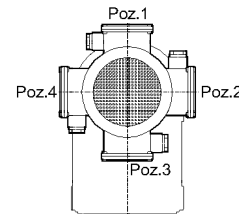
63-71-80-90 TİP/Type/Typ

DR202.01  
DR203.01



**Klemens Pozisyonları**  
Terminal Box Positions  
Klemmenkasten Positionen

	63	71	80	90S	90L
<b>k</b>	385	404	433	462	487
<b>k1</b>	-	524	553	587	612
<b>n</b>	121	138	156	176	176
<b>n1</b>	98	110	118	126	126
<b>p1</b>	290	301	310	318	318



63-71-80-90 TİP/Type/Typ

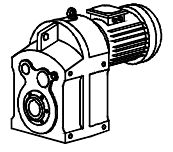
" k1" Ölçüsü frenli redüktörlere aittir. 71 tip elektrik motorlu redüktörler soğutmasız,diğerleri soğutmalıdır.

Dimension "k1" is for motors with brake . Gear boxes with 71 type electrical motors are not fan cooled ,other types are fan cooled.  
MaBe "k1" ist für Bremsenmotoren . Getrieben mit 71 typ Motoren sind ohne Kühlung ,andere Typen sind mit Ventilator gekühlt.

# Delik Milli Redüktörler Ölçü Sayfaları

## Hollow Shaft Geared Motors Dimension Tables

### Flachgetriebemotoren Maßblätter

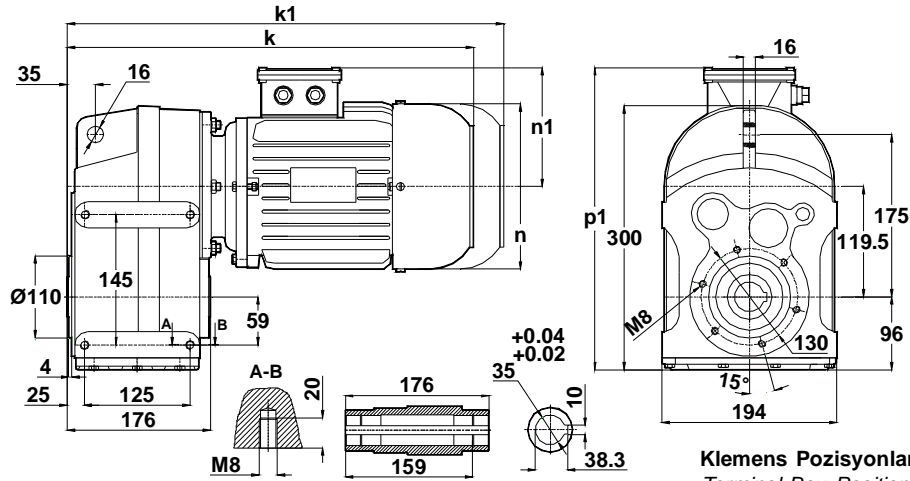


-Mil ucu çektirme deliği DIN 332,sayfa 2

-Tapped center hole to DIN 332, sheet 2

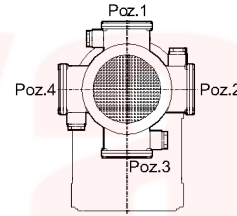
-Zentrierung mit gewinde DIN 332, Blatt 2

DR302.00  
DR303.00

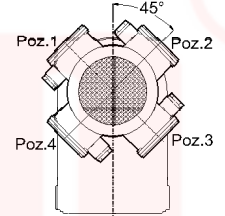


**Klemens Pozisyonları**  
Terminal Box Positions  
Klemmenkasten Positionen

	63	71	80	90S	90L	100L	112M
<b>k</b>	347	366	395	423	448	487	509
<b>k1</b>	-	486	515	548	573	622	644
<b>n</b>	121	138	156	176	176	194	218
<b>n1</b>	98	110	118	126	126	135	146
<b>p1</b>	306	320	328	336	336	345	356

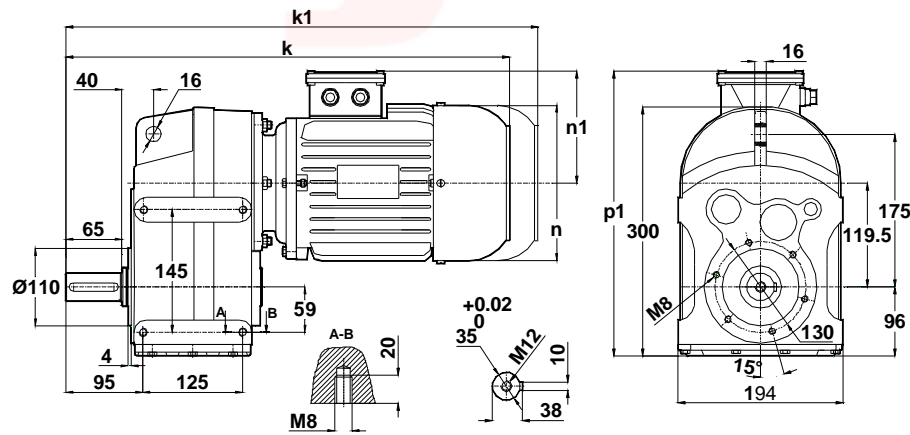


63-80-90-100-112 TİP/Type/Typ



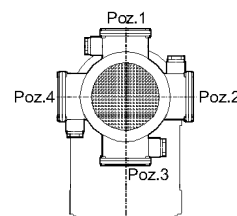
71 TİP/Type/Typ

DR302.01  
DR303.01

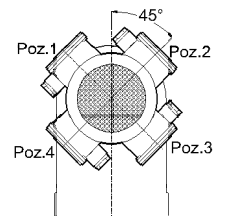


**Klemens Pozisyonları**  
Terminal Box Positions  
Klemmenkasten Positionen

	63	71	80	90S	90L	100L	112M
<b>k</b>	417	436	465	493	518	557	579
<b>k1</b>	-	556	585	618	643	692	714
<b>n</b>	121	138	156	176	176	194	218
<b>n1</b>	98	110	118	126	126	135	146
<b>p1</b>	306	320	328	336	336	345	356



63-80-90-100-112 TİP/Type/Typ



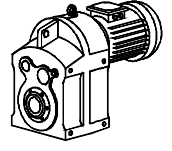
71 TİP/Type/Typ

"k1" Ölçüsü frenli redüktörlere aittir. 71 tip elektrik motorlu redüktörler soğutmasız, diğerleri soğutmalıdır.  
Dimension "k1" is for motors with brake .Gear boxes with 71 type electrical motors are not fan cooled ,other types are fan cooled.  
MaBe "k1" ist für Bremsenmotoren . Getrieben mit 71 typ Motoren sind ohne Kühlung ,andere Typen sind mit Ventilator gekühlt.

# Delik Milli Redüktörler Ölçü Sayfaları

## Hollow Shaft Geared Motors Dimension Tables

### Flachgetriebemotoren Maßblätter

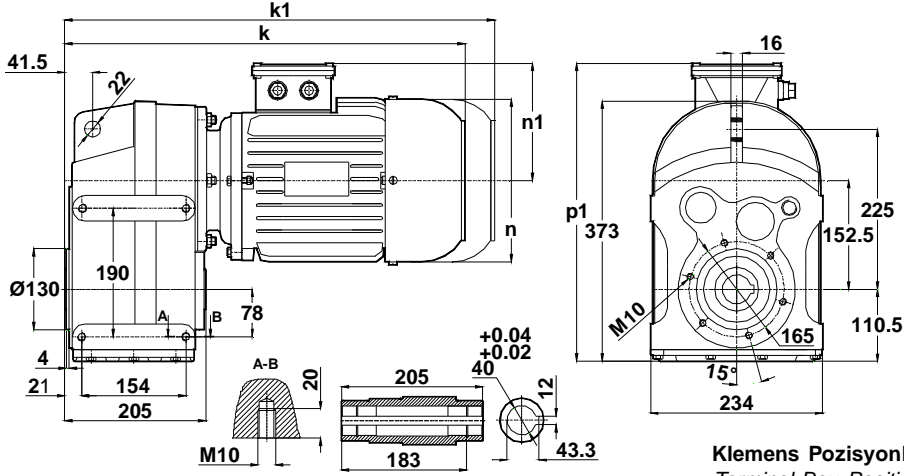


-Mil ucu çektirme deliği DIN 332,sayfa 2

-Tapped center hole to DIN 332, sheet 2

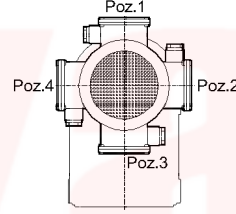
-Zentrierung mit gewinde DIN 332, Blatt 2

DR402.00  
DR403.00

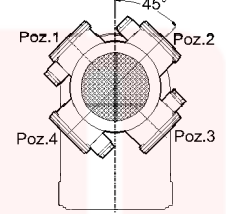


**Klemens Pozisyonları**  
Terminal Box Positions  
Klemmenkasten Positionen

	71	80	90S	90L	100L	112M	132S	132M
<b>k</b>	386	415	444	469	507	529	581	623
<b>k1</b>	506	535	569	594	642	664	726	768
<b>n</b>	138	156	176	176	194	218	258	258
<b>n1</b>	110	118	126	126	135	146	168	168
<b>p1</b>	373	381	389	389	398	409	431	431

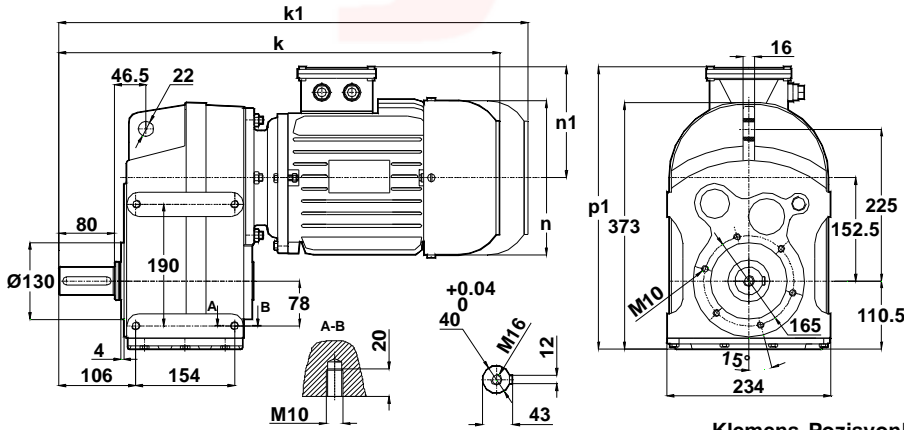


100-112-132 TİP/Type/Typ



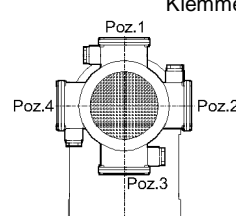
80-90 TİP/Type/Typ

DR402.01  
DR403.01

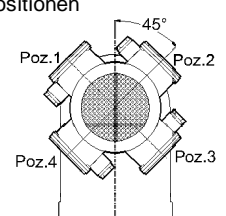


**Klemens Pozisyonları**  
Terminal Box Positions  
Klemmenkasten Positionen

	71	80	90S	90L	100L	112M	132S	132M
<b>k</b>	471	500	529	554	592	614	666	708
<b>k1</b>	591	620	654	679	727	749	811	853
<b>n</b>	138	156	176	176	194	218	258	258
<b>n1</b>	110	118	126	126	135	146	168	168
<b>p1</b>	373	381	389	389	398	409	431	431



100-112-132 TİP/Type/Typ



80-90 TİP/Type/Typ

" k1" Ölçüsü frenli redüktörlere aittir. 71 tip elektrik motorlu redüktörler soğutmasız,diğerleri soğutmalıdır.

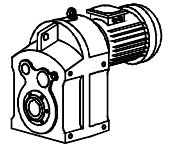
Dimension "k1" is for motors with brake . Gear boxes with 71 type electrical motors are not fan cooled ,other types are fan cooled.

MaBe "k1" ist für Bremsenmotoren . Getrieben mit 71 typ Motoren sind ohne Kühlung ,andere Typen sind mit Ventilator gekühlt.

# Delik Milli Redüktörler Ölçü Sayfaları

## Hollow Shaft Geared Motors Dimension Tables

### Flachgetriebemotoren Maßblätter

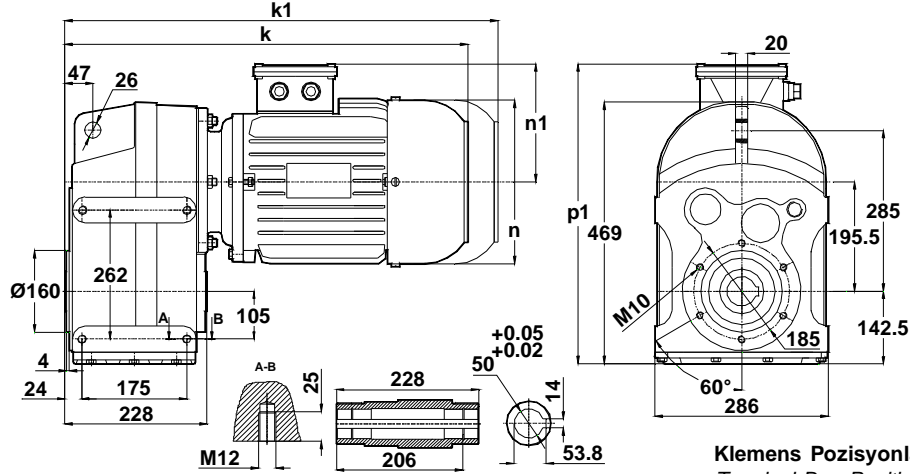


-Mil ucu çektirme deliği DIN 332,sayfa 2

-Tapped center hole to DIN 332, sheet 2

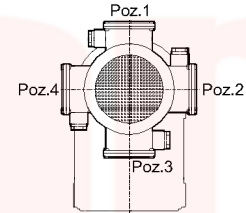
-Zentrierung mit gewinde DIN 332, Blatt 2

DR502.00  
DR503.00



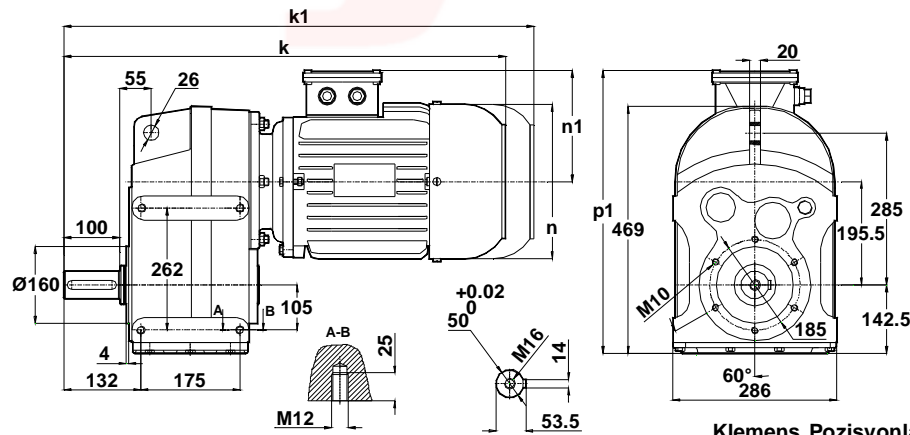
Klemens Pozisyonları  
Terminal Box Positions  
Klemmenkasten Positionen

	80	90S	90L	100L	112M	132S	132M	160M	160L
k	435	463	488	524	549	601	639	728	771
k1	555	588	613	659	684	746	784	898	941
n	156	176	176	194	218	258	258	310	310
n1	118	126	126	135	146	168	168	225	225
p1	-	-	-	470	482	504	504	561	561



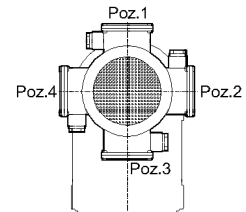
80-90-100-112-132-160 TİP/Type/Typ

DR502.01  
DR503.01



Klemens Pozisyonları  
Terminal Box Positions  
Klemmenkasten Positionen

	80	90S	90L	100L	112M	132S	132M	160M	160L
k	543	571	596	632	657	709	747	836	879
k1	663	696	721	767	792	854	892	1006	1049
n	156	176	176	194	218	258	258	310	310
n1	118	126	126	135	146	168	168	225	225
p1	-	-	-	470	482	504	504	561	561



80-90-100-112-132-160 TİP/Type/Typ

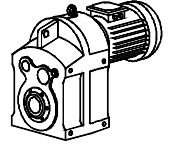
"k1" Ölçüsü frenli redüktörlere aittir. 71 tip elektrik motorlu redüktörler soğutmasız,digerleri soğutmalıdır.  
Dimension "k1" is for motors with brake .Gear boxes with 71 type electrical motors are not fan cooled ,other types are fan cooled.  
MaBe "k1" ist für Bremsenmotoren . Getrieben mit 71 typ Motoren sind ohne Kühlung ,andere Typen sind mit Ventilator gekühlt.



# Delik Milli Redüktörler Ölçü Sayfaları

## Hollow Shaft Geared Motors Dimension Tables

### Flachgetriebemotoren Maßblätter

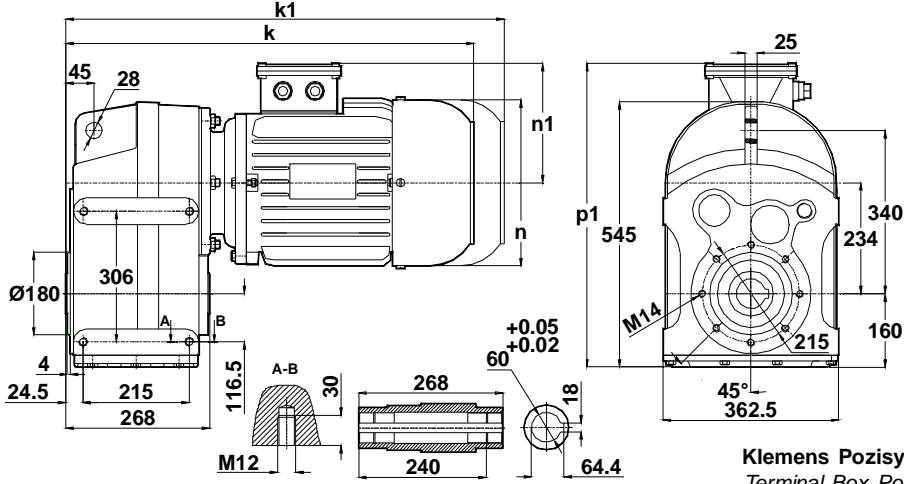


-Mil ucu çektirme deliği DIN 332,sayfa 2

-Tapped center hole to DIN 332, sheet 2

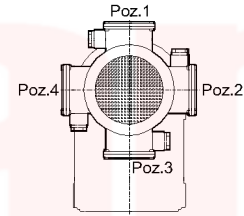
-Zentrierung mit gewinde DIN 332, Blatt 2

DR602.00  
DR603.00



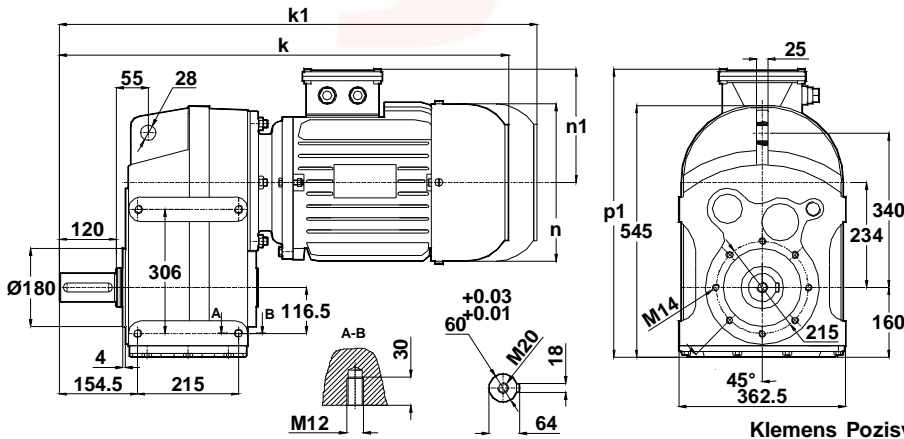
Klemens Pozisyonları  
Terminal Box Positions  
Klemmenkasten Positionen

	100L	112M	132S	132M	160M	160L	180M	180L	200L
k	561	583	635	673	762	805	807	851	907
k1	696	718	780	818	932	975	977	1021	1107
n	194	218	258	258	310	310	348	348	385
n1	135	146	168	168	225	225	241	241	275
p1	-	-	555	555	612	612	628	628	667



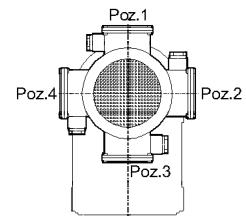
100-112-132-160-180-200 TİP/Type/Typ

DR602.01  
DR603.01



Klemens Pozisyonları  
Terminal Box Positions  
Klemmenkasten Positionen

	100L	112M	132S	132M	160M	160L	180M	180L	200L
k	691	713	765	803	892	935	937	981	1037
k1	826	848	910	948	1062	1105	1107	1151	1237
n	194	218	258	258	310	310	348	348	385
n1	135	146	168	168	225	225	241	241	275
p1	-	-	555	555	612	612	628	628	667



100-112-132-160-180-200 TİP/Type/Typ

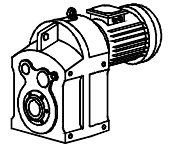
"k1" Ölçüsü frenli redüktörlere aittir. 71 tip elektrik motorlu redüktörler soğutmasız, diğerleri soğutmalıdır.

Dimension "k1" is for motors with brake. Gear boxes with 71 type electrical motors are not fan cooled, other types are fan cooled.  
MaBe "k1" ist für Bremsenmotoren. Getrieben mit 71 typ Motoren sind ohne Kühlung, andere Typen sind mit Ventilator gekühlt.

# Delik Milli Redüktörler Ölçü Sayfaları

## Hollow Shaft Geared Motors Dimension Tables

### Flachgetriebemotoren Maßblätter

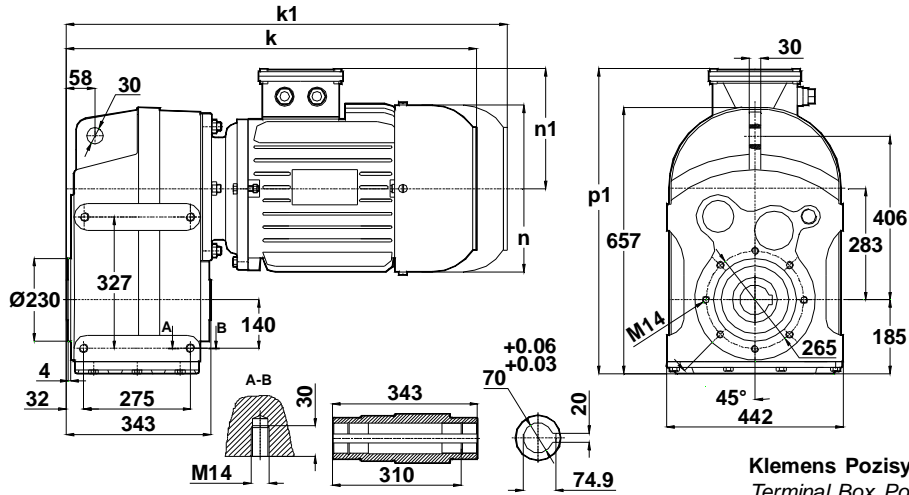


-Mil ucu çektirme deliği DIN 332,sayfa 2

-Tapped center hole to DIN 332, sheet 2

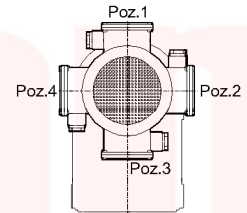
-Zentrierung mit gewinde DIN 332, Blatt 2

DR702.00  
DR703.00



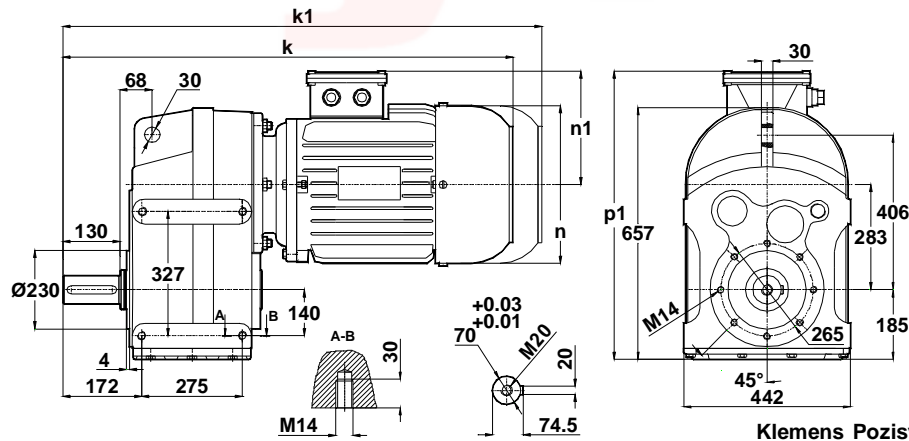
**Klemens Pozisyonları**  
Terminal Box Positions  
Klemmenkasten Positionen

	112M	132S	132M	160M	160L	180M	180L	200L	225S	225M
<b>k</b>	647	699	738	826	869	877	917	972	988	1013
<b>k1</b>	782	844	883	996	1039	1047	1087	1172	-	-
<b>n</b>	218	258	258	310	310	348	348	385	433	433
<b>n1</b>	146	168	168	225	225	241	241	275	285	285
<b>p1</b>	-	-	-	693	693	709	709	743	753	753



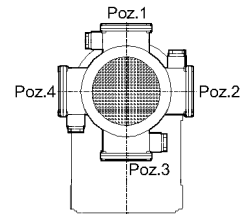
112-132-160-180-200-225 TİP/Type/Typ

DR702.01  
DR703.01



**Klemens Pozisyonları**  
Terminal Box Positions  
Klemmenkasten Positionen

	112M	132S	132M	160M	160L	180M	180L	200L	225S	225M
<b>k</b>	787	839	878	966	1009	1013	1057	1111	1128	1153
<b>k1</b>	922	984	1023	1136	1179	1183	1227	1311	-	-
<b>n</b>	218	258	258	310	310	348	348	385	433	433
<b>n1</b>	146	168	168	225	225	241	241	275	285	285
<b>p1</b>	-	-	-	693	693	709	709	743	753	753



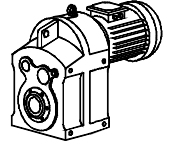
112-132-160-180-200-225 TİP/Type/Typ

"k1" Ölçüsü frenli redüktörlere aittir. 71 tip elektrik motorlu redüktörler soğutmasız,digerleri soğutmalıdır.  
Dimension "k1" is for motors with brake .Gear boxes with 71 type electrical motors are not fan cooled ,other types are fan cooled.  
MaBe "k1" ist für Bremsenmotoren . Getrieben mit 71 typ Motoren sind ohne Kühlung ,andere Typen zind mit Ventilator gekühlt.

# Delik Milli Redüktörler Ölçü Sayfaları

## Hollow Shaft Geared Motors Dimension Tables

### Flachgetriebemotoren Maßblätter

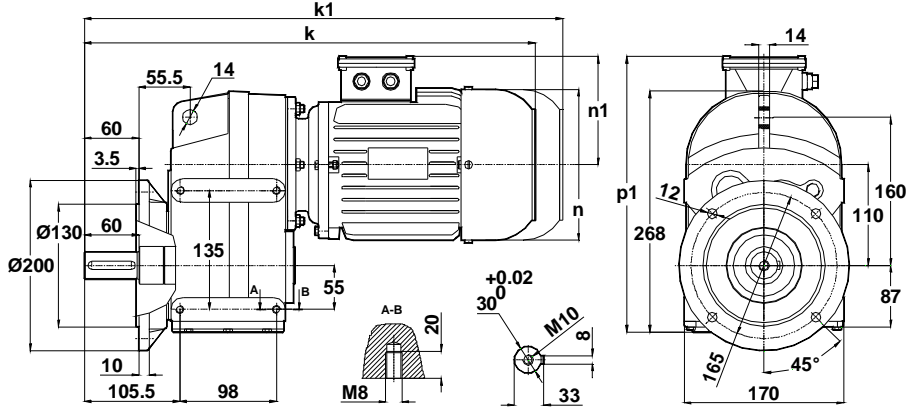


-Mil ucu çektirme deliği DIN 332,sayfa 2

-Tapped center hole to DIN 332, sheet 2

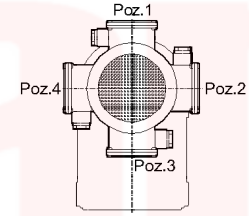
-Zentrierung mit gewinde DIN 332, Blatt 2

DR202.02  
DR203.02



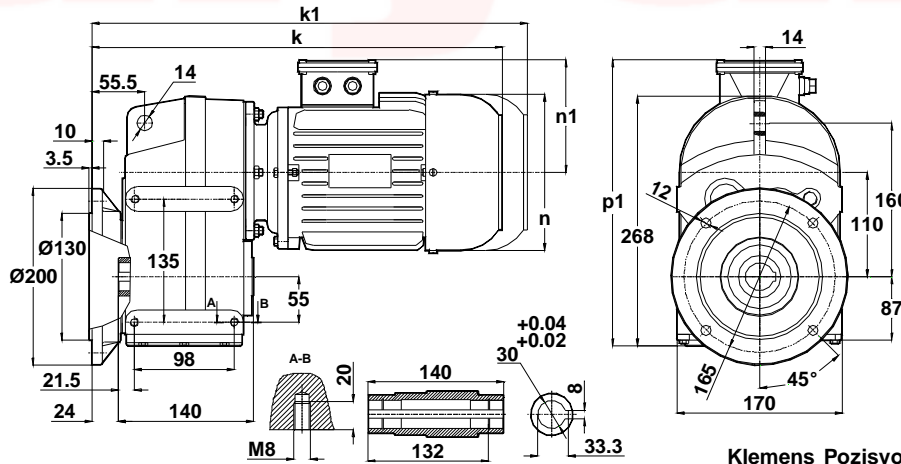
**Klemens Pozisyonları**  
Terminal Box Positions  
Klemmenkasten Positionen

	63	71	80	90S	90L
k	404	423	452	481	506
k1	-	543	572	606	631
n	121	138	156	176	176
n1	98	110	118	126	126
p1	290	301	310	318	318



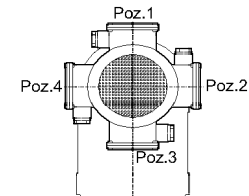
63-71-80-90 TİP/Type/Typ

DR202.03  
DR203.03



**Klemens Pozisyonları**  
Terminal Box Positions  
Klemmenkasten Positionen

	63	71	80	90S	90L
k	344	363	392	421	446
k1	-	483	512	546	571
n	121	138	156	176	176
n1	98	110	118	126	126
p1	290	301	310	318	318



63-71-80-90 TİP/Type/Typ

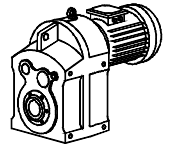
" k1" Ölçüsü frenli redüktörlere aittir. 71 tip elektrik motorlu redüktörler soğutmasız,diğerleri soğutmalıdır.

Dimension "k1" is for motors with brake . Gear boxes with 71 type electrical motors are not fan cooled ,other types are fan cooled.  
MaBe "k1" ist für Bremsenmotoren . Getrieben mit 71 typ Motoren sind ohne Kühlung ,andere Typen sind mit Ventilator gekühlt.

# Delik Milli Redüktörler Ölçü Sayfaları

## Hollow Shaft Geared Motors Dimension Tables

### Flachgetriebemotoren Maßblätter

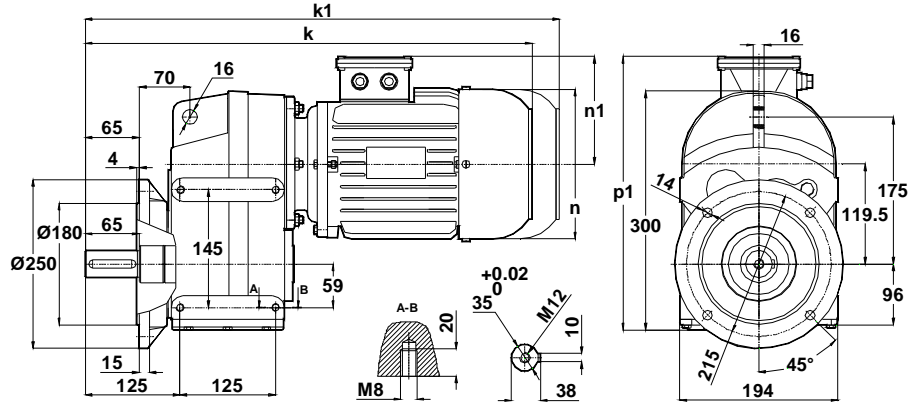


-Mil ucu çektirme deliği DIN 332,sayfa 2

-Tapped center hole to DIN 332, sheet 2

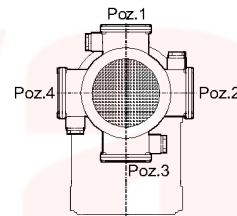
-Zentrierung mit gewinde DIN 332, Blatt 2

DR302.02  
DR303.02

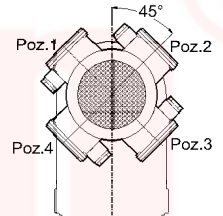


	63	71	80	90S	90L	100L	112M
<b>k</b>	447	466	496	523	548	587	609
<b>k1</b>	-	586	616	648	673	722	744
<b>n</b>	121	138	156	176	176	194	218
<b>n1</b>	98	110	118	126	126	135	146
<b>p1</b>	306	320	328	336	336	345	356

**Klemens Pozisyonları**  
Terminal Box Positions  
Klemmenkasten Positionen

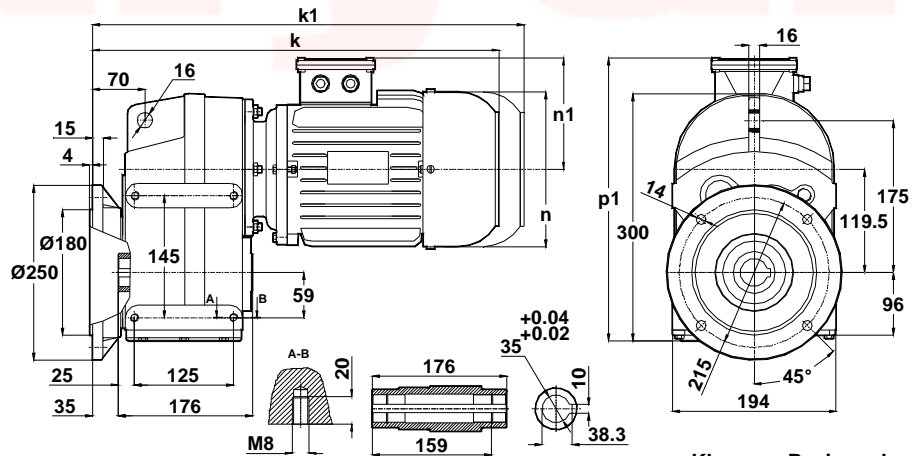


63-80-90-100-112 TİP/Type/Typ



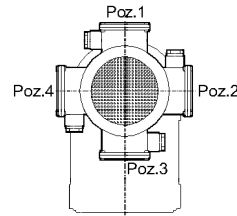
71 TİP/Type/Typ

DR302.03  
DR303.03

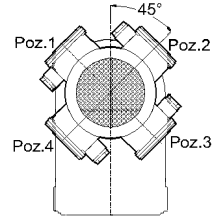


	63	71	80	90S	90L	100L	112M
<b>k</b>	382	401	430	458	483	522	544
<b>k1</b>	-	521	550	583	608	657	679
<b>n</b>	121	138	156	176	176	194	218
<b>n1</b>	98	110	118	126	126	135	146
<b>p1</b>	306	320	328	336	336	345	356

**Klemens Pozisyonları**  
Terminal Box Positions  
Klemmenkasten Positionen



63-80-90-100-112 TİP/Type/Typ



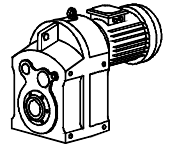
71 TİP/Type/Typ

"k1" Ölçüsü frenli redüktörlere aittir. 71 tip elektrik motorlu redüktörler soğutmasız, diğerleri soğutmalıdır.  
Dimension "k1" is for motors with brake .Gear boxes with 71 type electrical motors are not fan cooled ,other types are fan cooled.  
MaBe "k1" ist für Bremsenmotoren . Getrieben mit 71 typ Motoren sind ohne Kühlung ,andere Typen sind mit Ventilator gekühlt.

# Delik Milli Redüktörler Ölçü Sayfaları

## Hollow Shaft Geared Motors Dimension Tables

### Flachgetriebemotoren Maßblätter

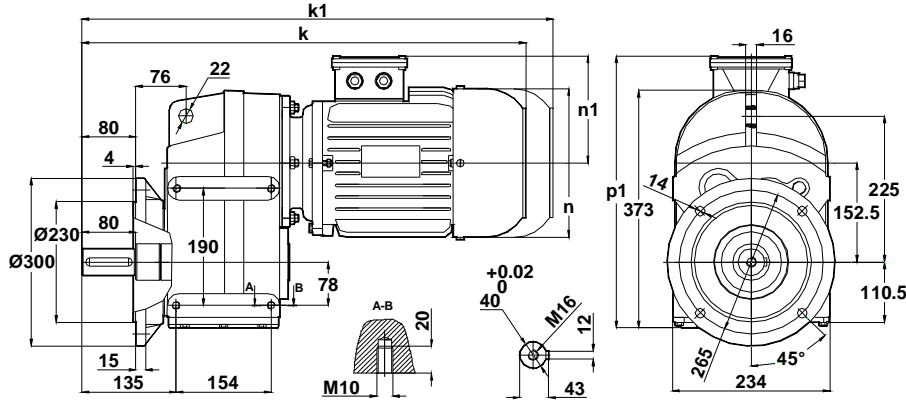


-Mil ucu çektirme deliği DIN 332,sayfa 2

-Tapped center hole to DIN 332, sheet 2

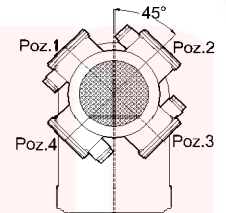
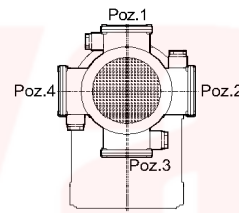
-Zentrierung mit gewinde DIN 332, Blatt 2

DR402.02  
DR403.02



**Klemens Pozisyonları**  
Terminal Box Positions  
Klemmenkasten Positionen

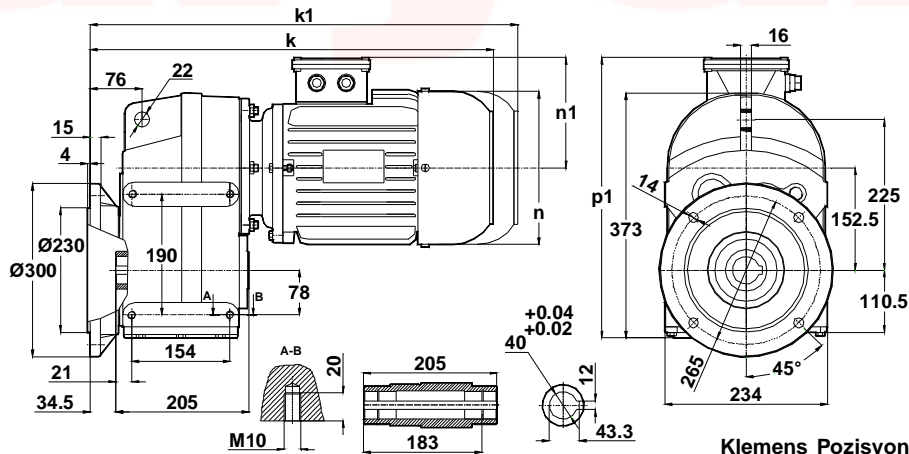
	71	80	90S	90L	100L	112M	132S	132M
<b>k</b>	500	529	558	583	621	643	695	737
<b>k1</b>	620	649	683	708	756	778	840	882
<b>n</b>	138	156	176	176	194	218	258	258
<b>n1</b>	110	118	126	126	135	146	168	168
<b>p1</b>	373	381	389	389	398	409	431	431



100-112-132 TİP/Type/Typ

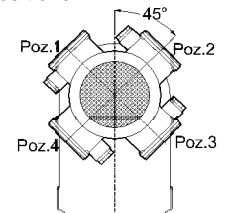
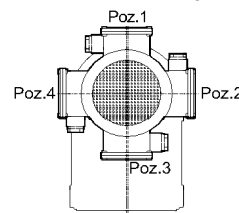
80-90 TİP/Type/Typ

DR402.03  
DR403.03



**Klemens Pozisyonları**  
Terminal Box Positions  
Klemmenkasten Positionen

	71	80	90S	90L	100L	112M	132S	132M
<b>k</b>	420	449	478	503	541	563	615	658
<b>k1</b>	540	569	603	628	676	698	760	803
<b>n</b>	138	156	176	176	194	218	258	258
<b>n1</b>	110	118	126	126	135	146	168	168
<b>p1</b>	373	381	389	389	398	409	431	431



100-112-132 TİP/Type/Typ

80-90 TİP/Type/Typ

" k1" Ölçüsü frenli redüktörlere aittir. 71 tip elektrik motorlu redüktörler soğutmasız,digerleri soğutmalıdır.

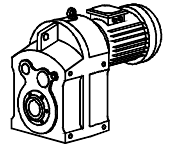
Dimension "k1" is for motors with brake . Gear boxes with 71 type electrical motors are not fan cooled ,other types are fan cooled.

MaBe "k1" ist für Bremsenmotoren . Getrieben mit 71 typ Motoren sind ohne Kühlung ,andere Typen sind mit Ventilator gekühlt.

# Delik Milli Redüktörler Ölçü Sayfaları

## Hollow Shaft Geared Motors Dimension Tables

### Flachgetriebemotoren Maßblätter

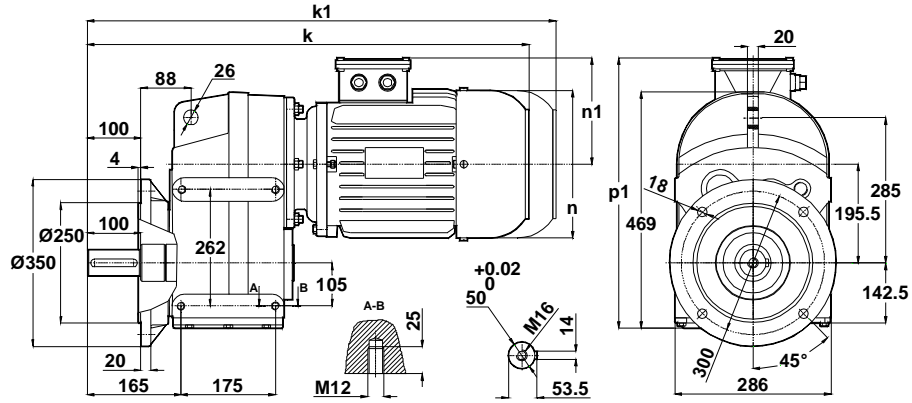


-Mil ucu çektirme deliği DIN 332,sayfa 2

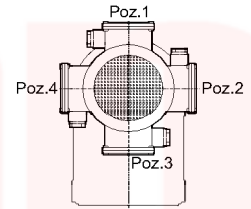
-Tapped center hole to DIN 332, sheet 2

-Zentrierung mit gewinde DIN 332, Blatt 2

DR502.02  
DR503.02



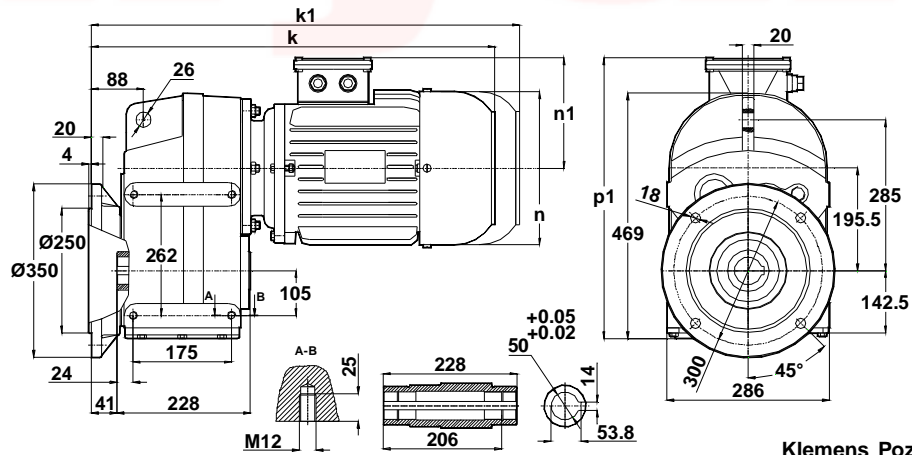
**Klemens Pozisyonları**  
Terminal Box Positions  
Klemmenkasten Positionen



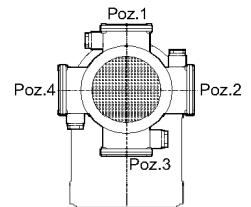
	80	90S	90L	100L	112M	132S	132M	160M	160L
<b>k</b>	576	604	629	665	690	742	780	869	912
<b>k1</b>	696	729	754	800	825	887	925	1039	1082
<b>n</b>	156	176	176	194	218	258	258	310	310
<b>n1</b>	118	126	126	135	146	168	168	225	225
<b>p1</b>	-	-	-	470	482	504	504	561	561

80-90-100-112-132-160 TİP/Type/Typ

DR502.03  
DR503.03



**Klemens Pozisyonları**  
Terminal Box Positions  
Klemmenkasten Positionen



	80	90S	90L	100L	112M	132S	132M	160M	160L
<b>k</b>	476	504	529	565	590	642	680	769	812
<b>k1</b>	596	629	654	700	725	787	825	939	982
<b>n</b>	156	176	176	194	218	258	258	310	310
<b>n1</b>	118	126	126	135	146	168	168	225	225
<b>p1</b>	-	-	-	470	482	504	504	561	561

80-90-100-112-132-160 TİP/Type/Typ

"k1" Ölçüsü frenli redüktörlere aittir. 71 tip elektrik motorlu redüktörler soğutmasız,digerleri soğutmalıdır.  
Dimension "k1" is for motors with brake .Gear boxes with 71 type electrical motors are not fan cooled ,other types are fan cooled.  
MaBe "k1" ist für Bremsenmotoren . Getrieben mit 71 typ Motoren sind ohne Kühlung ,andere Typen sind mit Ventilator gekühlt.

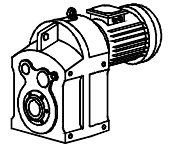




# Delik Milli Redüktörler Ölçü Sayfaları

## Hollow Shaft Geared Motors Dimension Tables

### Flachgetriebemotoren Maßblätter

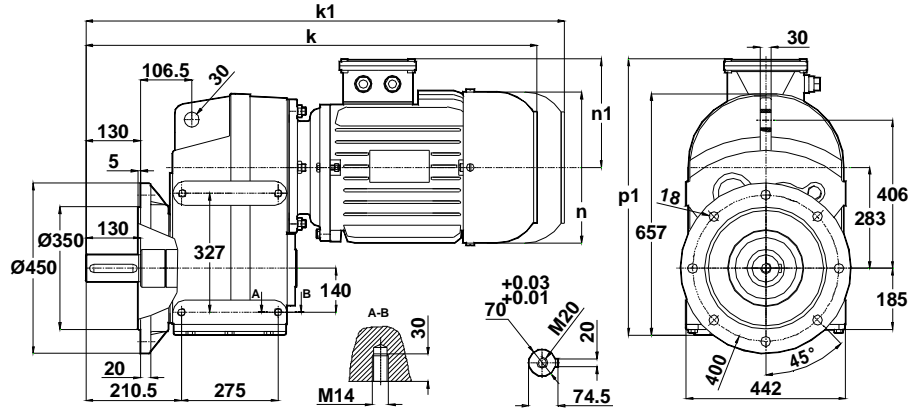


-Mil ucu çektirme deliği DIN 332,sayfa 2

-Tapped center hole to DIN 332, sheet 2

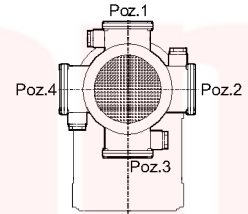
-Zentrierung mit gewinde DIN 332, Blatt 2

DR702.02  
DR703.02



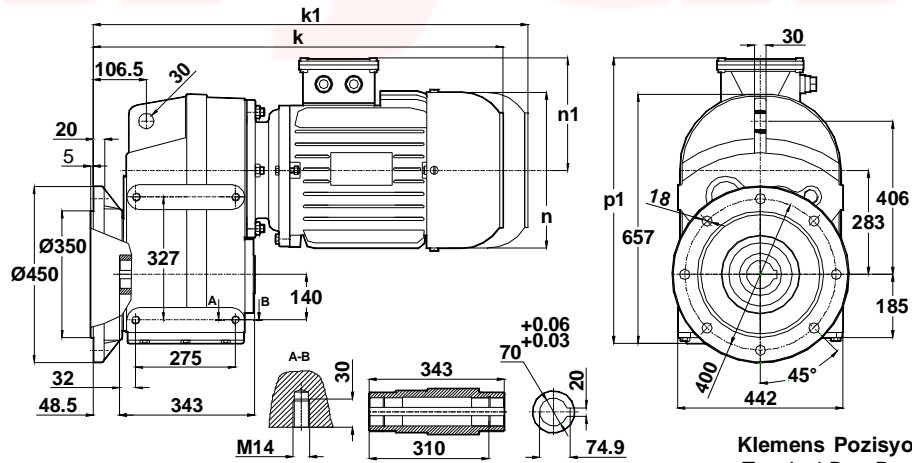
**Klemens Pozisyonları**  
Terminal Box Positions  
Klemmenkasten Positionen

	112M	132S	132M	160M	160L	180M	180L	200L	225S	225M
<b>k</b>	826	878	916	1005	1048	1057	1096	1150	1166	1191
<b>k1</b>	961	1023	1061	1175	1218	1227	1266	1350	-	-
<b>n</b>	218	258	258	310	310	348	348	385	433	433
<b>n1</b>	146	168	168	225	225	241	241	275	285	285
<b>p1</b>	-	-	-	693	693	709	709	743	753	753



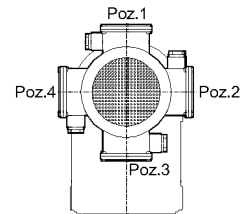
112-132-160-180-200-225 TİP/Type/Typ

DR702.03  
DR703.03



**Klemens Pozisyonları**  
Terminal Box Positions  
Klemmenkasten Positionen

	112M	132S	132M	160M	160L	180M	180L	200L	225S	225M
<b>k</b>	696	748	787	877	918	922	966	1020	1036	1061
<b>k1</b>	831	893	932	1047	1088	1092	1136	1220	-	-
<b>n</b>	218	258	258	310	310	348	348	385	433	433
<b>n1</b>	146	168	168	225	225	241	241	275	285	285
<b>p1</b>	-	-	-	693	693	709	709	743	753	753



112-132-160-180-200-225 TİP/Type/Typ

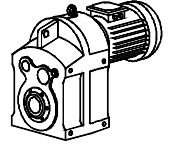
"k1" Ölçüsü frenli redüktörlere aittir. 71 tip elektrik motorlu redüktörler soğutmasız,digerleri soğutmalıdır.  
Dimension "k1" is for motors with brake .Gear boxes with 71 type electrical motors are not fan cooled ,other types are fan cooled.  
MaBe "k1" ist für Bremsenmotoren . Getrieben mit 71 typ Motoren sind ohne Kühlung ,andere Typen sind mit Ventilator gekühlt.



# Delik Milli Redüktörler Ölçü Sayfaları

## Hollow Shaft Geared Motors Dimension Tables

### Flachgetriebemotoren Maßblätter

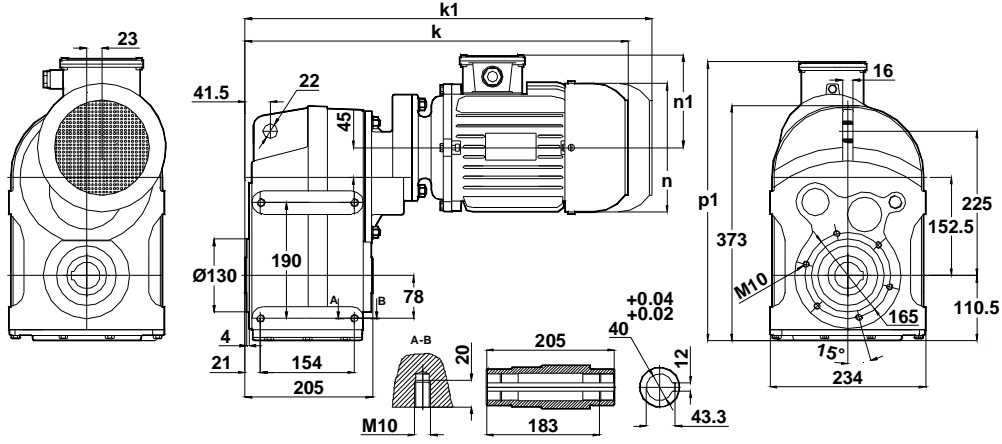


-Mil ucu çektirme deliği DIN 332,sayfa 2

-Tapped center hole to DIN 332, sheet 2

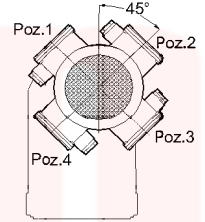
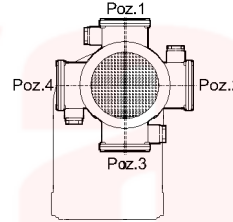
-Zentrierung mit gewinde DIN 332, Blatt 2

#### DR404.00



**Klemens Pozisyonları**  
Terminal Box Positions  
Klemmenkasten Positionen

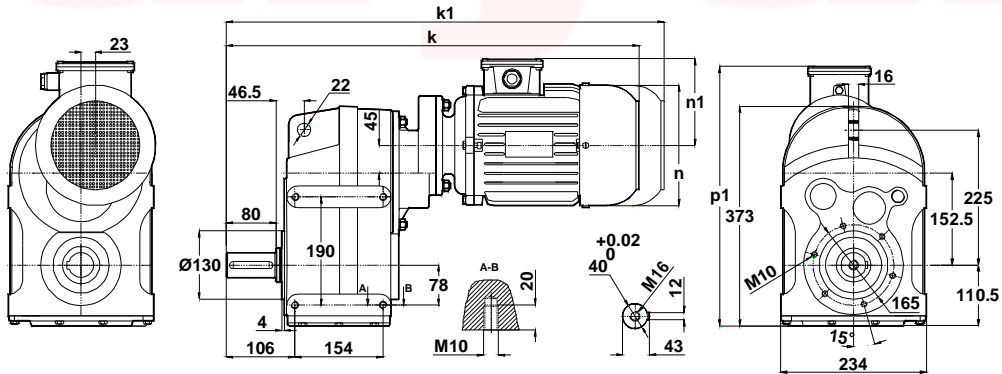
	63	71	80	90S	90L	100L	112M
<b>k</b>	447	466	496	523	548	587	609
<b>k1</b>	-	586	616	648	673	722	744
<b>n</b>	121	138	156	176	176	194	218
<b>n1</b>	98	110	118	126	126	135	146
<b>p1</b>	406	418	426	434	434	443	454



63-80-90-100-112 TİP/Type/Typ

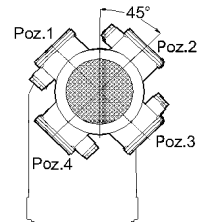
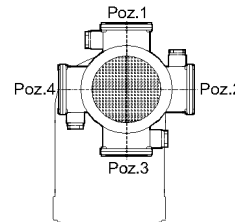
71 TİP/Type/Typ

#### DR404.01



**Klemens Pozisyonları**  
Terminal Box Positions  
Klemmenkasten Positionen

	63	71	80	90S	90L	100L	112M
<b>k</b>	532	551	581	608	633	672	694
<b>k1</b>	-	671	701	733	758	807	829
<b>n</b>	121	138	156	176	176	194	218
<b>n1</b>	98	110	118	126	126	135	146
<b>p1</b>	406	418	426	434	434	443	454



63-80-90-100-112 TİP/Type/Typ

71 TİP/Type/Typ

" k1" Ölçüsü frenli redüktörlere aittir. 71 tip elektrik motorlu redüktörler soğutmasız,digerleri soğutmalıdır.

Dimension "k1" is for motors with brake . Gear boxes with 71 type electrical motors are not fan cooled ,other types are fan cooled.  
MaBe "k1" ist für Bremsenmotoren . Getrieben mit 71 typ Motoren sind ohne Kühlung ,andere Typen sind mit Ventilator gekühlt.







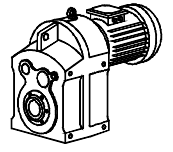




# Delik Milli Redüktörler Ölçü Sayfaları

## Hollow Shaft Geared Motors Dimension Tables

### Flachgetriebemotoren Maßblätter

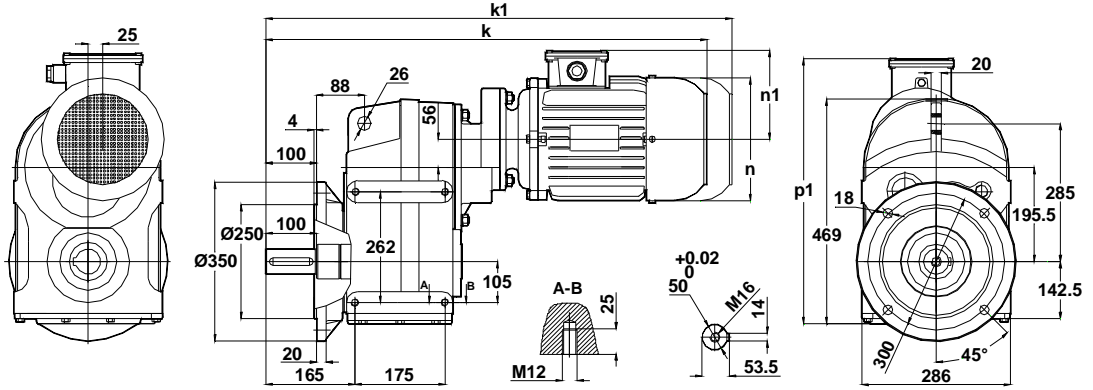


-Mil ucu çektirme deliği DIN 332,sayfa 2

-Tapped center hole to DIN 332, sheet 2

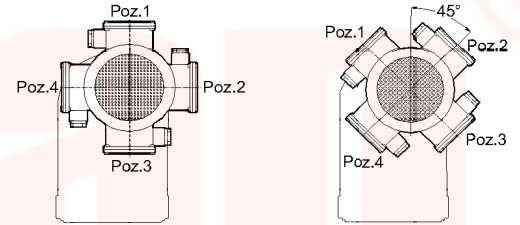
-Zentrierung mit gewinde DIN 332, Blatt 2

## DR504.02



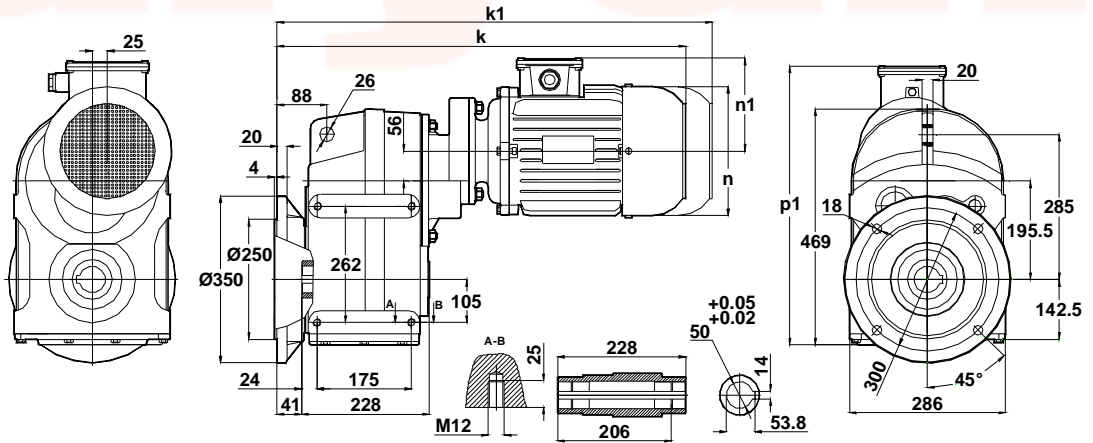
**Klemens Pozisyonları**  
Terminal Box Positions  
Klemmenkasten Positionen

	71	80	90S	90L	100L	112M	132S	132M	160M	160L
<b>k</b>	638	667	696	721	759	781	833	871	961	1004
<b>k1</b>	758	787	821	846	894	916	978	1016	1131	1174
<b>n</b>	138	156	176	176	194	218	258	258	310	310
<b>n1</b>	110	118	126	126	135	146	168	168	225	225
<b>p1</b>	504	512	520	520	529	540	562	562	619	619



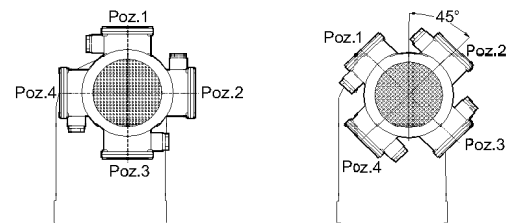
71-100-112-132-160 TİP/Type/Typ 80-90 TİP/Type/Typ

## DR504.03



**Klemens Pozisyonları**  
Terminal Box Positions  
Klemmenkasten Positionen

	71	80	90S	90L	100L	112M	132S	132M	160M	160L
<b>k</b>	538	567	596	621	659	681	733	771	861	904
<b>k1</b>	658	687	721	746	794	816	878	916	1031	1074
<b>n</b>	138	156	176	176	194	218	258	258	310	310
<b>n1</b>	110	118	126	126	135	146	168	168	225	225
<b>p1</b>	504	512	520	520	529	540	562	562	619	619



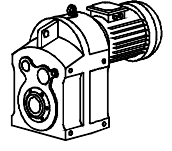
71-100-112-132-160 TİP/Type/Typ 80-90 TİP/Type/Typ

"k1" Ölçüsü frenli redüktörlere aittir. 71 tip elektrik motorlu redüktörler soğutmasız,digerleri soğutmalıdır.  
Dimension "k1" is for motors with brake .Gear boxes with 71 type electrical motors are not fan cooled ,other types are fan cooled.  
MaBe "k1" ist für Bremsenmotoren . Getrieben mit 71 typ Motoren sind ohne Kühlung ,andere Typen sind mit Ventilator gekühlt.

# Delik Milli Redüktörler Ölçü Sayfaları

## Hollow Shaft Geared Motors Dimension Tables

### Flachgetriebemotoren Maßblätter

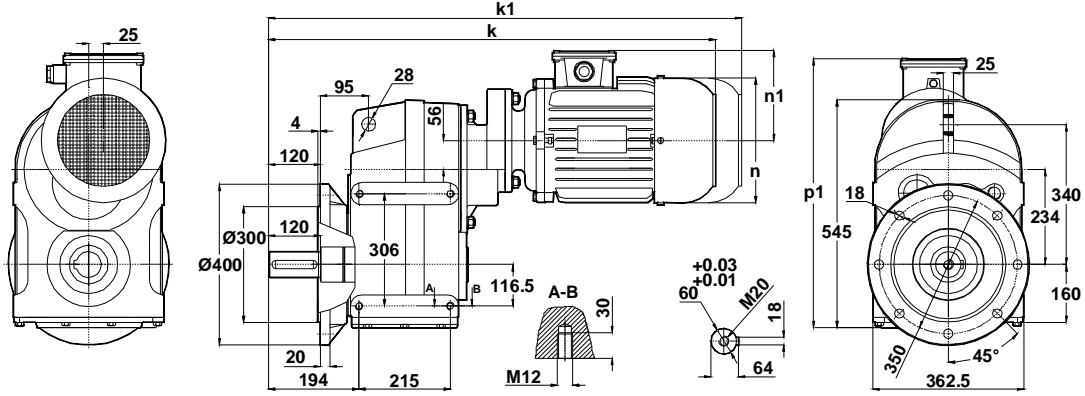


-Mil ucu çektirme deliği DIN 332,sayfa 2

-Tapped center hole to DIN 332, sheet 2

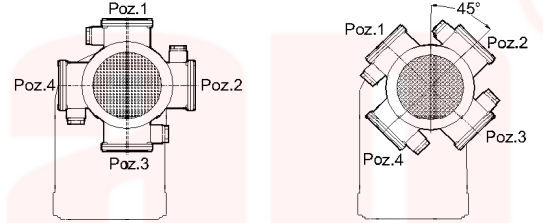
-Zentrierung mit gewinde DIN 332, Blatt 2

## DR604.02

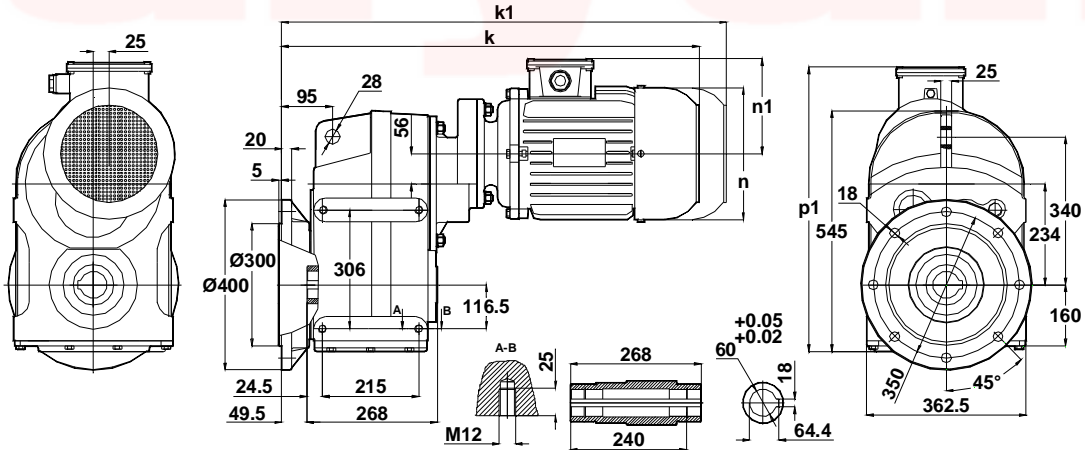


**Klemens Pozisyonları**  
Terminal Box Positions  
Klemmenkasten Positionen

	71	80	90S	90L	100L	112M	132S	132M	160M	160L
<b>k</b>	707	736	765	790	828	850	902	940	1029	1073
<b>k1</b>	827	856	890	915	963	985	1047	1085	1199	1243
<b>n</b>	138	156	176	176	194	218	258	258	310	310
<b>n1</b>	110	118	126	126	135	146	168	168	225	225
<b>p1</b>	-	-	576	576	585	596	618	618	675	675

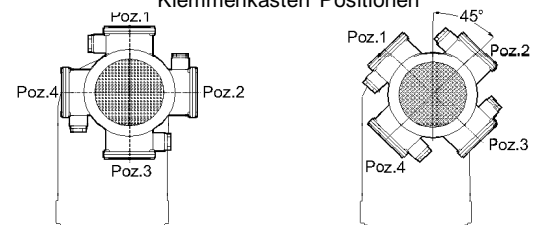


## DR604.03



**Klemens Pozisyonları**  
Terminal Box Positions  
Klemmenkasten Positionen

	71	80	90S	90L	100L	112M	132S	132M	160M	160L
<b>k</b>	586	615	644	669	707	729	781	819	909	952
<b>k1</b>	706	735	769	794	842	864	926	964	1079	1112
<b>n</b>	138	156	176	176	194	218	258	258	310	310
<b>n1</b>	110	118	126	126	135	146	168	168	225	225
<b>p1</b>	-	-	576	576	585	596	618	618	675	675



71-100-112-132-160 TİP/Type/Typ

80-90 TİP/Type/Typ

"k1" Ölçüsü frenli redüktörlere aittir. 71 tip elektrik motorlu redüktörler soğutmasız, diğerleri soğutmalıdır.

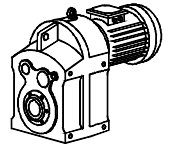
Dimension "k1" is for motors with brake. Gear boxes with 71 type electrical motors are not fan cooled, other types are fan cooled.

MaBe "k1" ist für Bremsenmotoren. Getrieben mit 71 typ Motoren sind ohne Kühlung, andere Typen sind mit Ventilator gekühlt.

# Delik Milli Redüktörler Ölçü Sayfaları

## Hollow Shaft Geared Motors Dimension Tables

### Flachgetriebemotoren Maßblätter

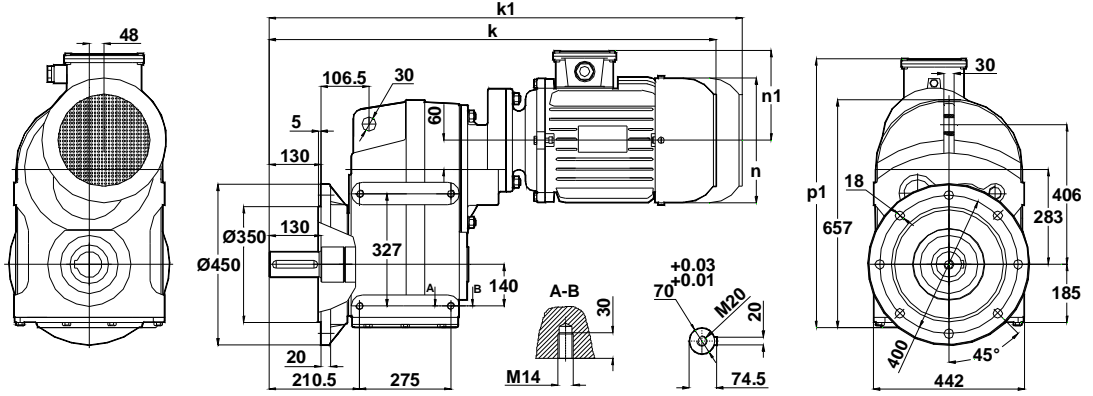


-Mil ucu çektirme deliği DIN 332,sayfa 2

-Tapped center hole to DIN 332, sheet 2

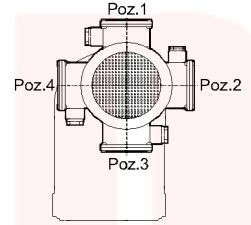
-Zentrierung mit gewinde DIN 332, Blatt 2

## DR704.02

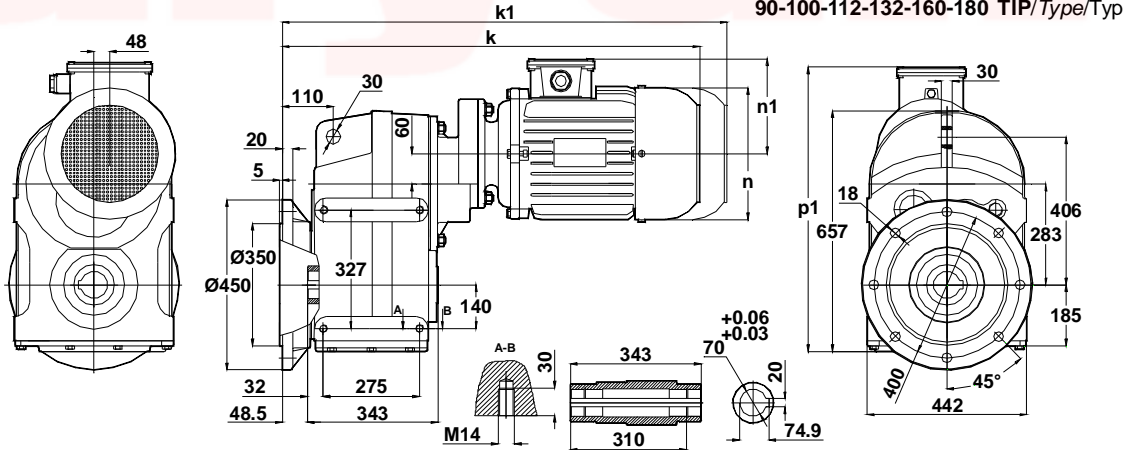


	90S	90L	100L	112M	132S	132M	160M	160L
<b>k</b>	859	884	920	945	997	1035	1124	1167
<b>k1</b>	984	1009	1055	1080	1142	1180	1294	1337
<b>n</b>	176	176	194	218	258	258	310	310
<b>n1</b>	126	126	135	146	168	168	225	225
<b>p1</b>	-	-	663	674	696	696	753	753

**Klemens Pozisyonları**  
Terminal Box Positions  
Klemmenkasten Positionen



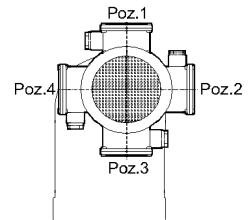
## DR704.03



90-100-112-132-160-180 TİP/Type/Typ

	90S	90L	100L	112M	132S	132M	160M	160L
<b>k</b>	729	754	789	814	866	904	993	1036
<b>k1</b>	854	879	924	949	1011	1049	1163	1206
<b>n</b>	176	176	194	218	258	258	310	310
<b>n1</b>	126	126	135	146	168	168	225	225
<b>p1</b>	-	-	663	674	696	696	753	753

**Klemens Pozisyonları**  
Terminal Box Positions  
Klemmenkasten Positionen



"k1" Ölçüsü frenli redüktörlere aittir. 71 tip elektrik motorlu redüktörler soğutmasız,digerleri soğutmalıdır.  
Dimension "k1" is for motors with brake .Gear boxes with 71 type electrical motors are not fan cooled ,other types are fan cooled.  
MaBe "k1" ist für Bremsenmotoren . Getrieben mit 71 typ Motoren sind ohne Kühlung ,andere Typen sind mit Ventilator gekühlt.

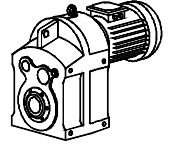
90-100-112-132-160-180 TİP/Type/Typ



# Delik Milli Redüktörler Ölçü Sayfaları

## Hollow Shaft Geared Motors Dimension Tables

### Flachgetriebemotoren Maßblätter

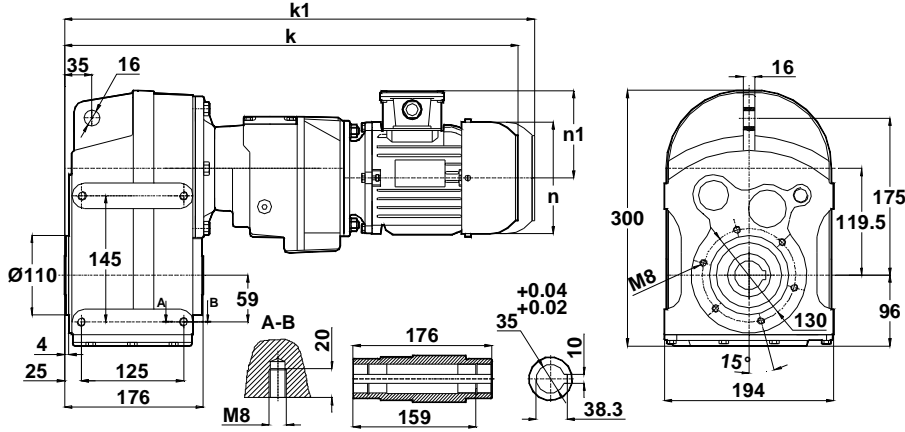


-Mil ucu çektirme deliği DIN 332,sayfa 2

-Tapped center hole to DIN 332, sheet 2

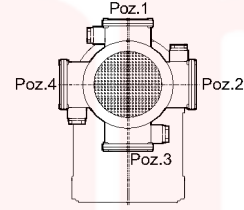
-Zentrierung mit gewinde DIN 332, Blatt 2

DR305.00  
DR306.00



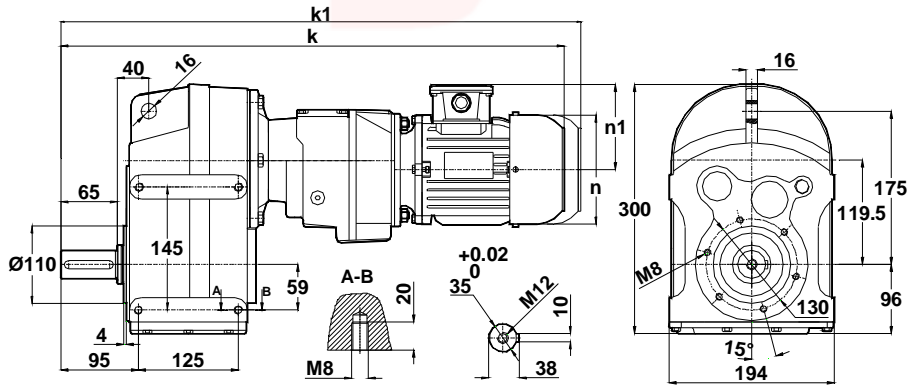
	63	71	80	90S	90L
k	497	518	545	574	599
k1	-	638	665	699	724
n	121	138	156	176	176
n1	98	110	118	126	126

**Klemens Pozisyonları**  
Terminal Box Positions  
Klemmenkasten Positionen



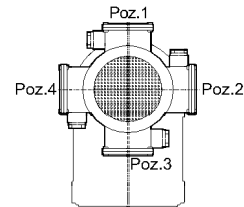
63-71-80-90 TİP/Type/Typ

DR305.01  
DR306.01



	63	71	80	90S	90L
k	567	588	615	644	669
k1	-	708	735	769	794
n	121	138	156	176	176
n1	98	110	118	126	126

**Klemens Pozisyonları**  
Terminal Box Positions  
Klemmenkasten Positionen



63-71-80-90 TİP/Type/Typ

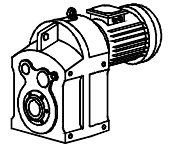
"k1" Ölçüsü frenli redüktörlere aittir. 71 tip elektrik motorlu redüktörler soğutmasız, diğerleri soğutmalıdır.

Dimension "k1" is for motors with brake. Gear boxes with 71 type electrical motors are not fan cooled, other types are fan cooled.  
MaBe "k1" ist für Bremsenmotoren. Getrieben mit 71 typ Motoren sind ohne Kühlung, andere Typen sind mit Ventilator gekühlt.

# Delik Milli Redüktörler Ölçü Sayfaları

## Hollow Shaft Geared Motors Dimension Tables

### Flachgetriebemotoren Maßblätter

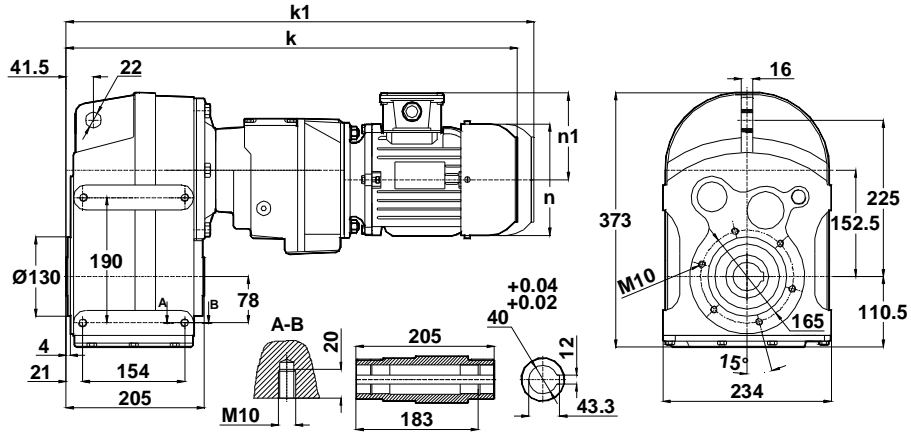


-Mil ucu çektirme deliği DIN 332,sayfa 2

-Tapped center hole to DIN 332, sheet 2

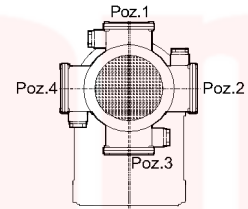
-Zentrierung mit gewinde DIN 332, Blatt 2

DR405.00  
DR406.00



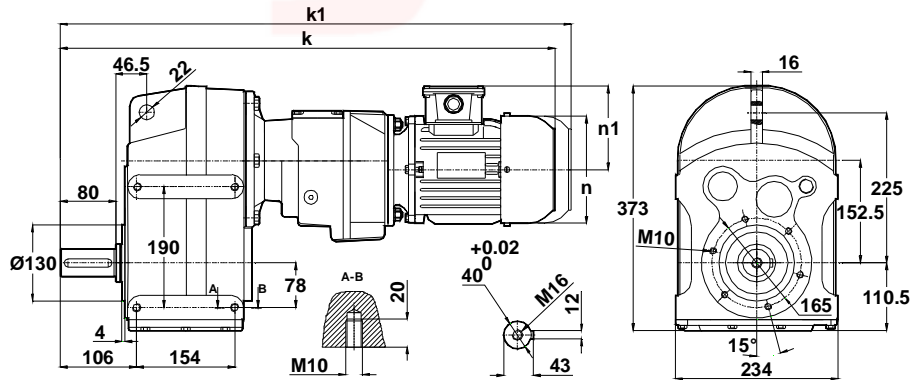
**Klemens Pozisyonları**  
Terminal Box Positions  
Klemmenkasten Positionen

	63	71	80	90S	90L	100L	112M
<b>k</b>	548	567	596	625	650	684	710
<b>k1</b>	-	687	716	750	775	819	845
<b>n</b>	121	138	156	176	176	194	218
<b>n1</b>	98	110	118	126	126	135	146



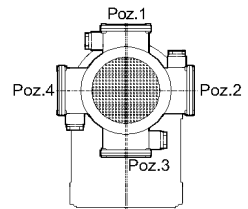
63-71-80-90-100-112 TİP/Type/Typ

DR405.01  
DR406.01



**Klemens Pozisyonları**  
Terminal Box Positions  
Klemmenkasten Positionen

	63	71	80	90S	90L	100L	112M
<b>k</b>	633	652	681	710	735	769	795
<b>k1</b>	-	772	801	835	860	904	930
<b>n</b>	121	138	156	176	176	194	218
<b>n1</b>	98	110	118	126	126	135	146



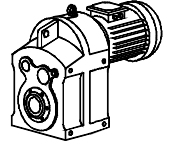
63-71-80-90-100-112 TİP/Type/Typ

"k1" Ölçüsü frenli redüktörlere aittir. 71 tip elektrik motorlu redüktörler soğutmasız, diğerleri soğutmalıdır.  
Dimension "k1" is for motors with brake. Gear boxes with 71 type electrical motors are not fan cooled, other types are fan cooled.  
MaBe "k1" ist für Bremsenmotoren. Getrieben mit 71 typ Motoren sind ohne Kühlung, andere Typen sind mit Ventilator gekühlt.

# Delik Milli Redüktörler Ölçü Sayfaları

## Hollow Shaft Geared Motors Dimension Tables

### Flachgetriebemotoren Maßblätter

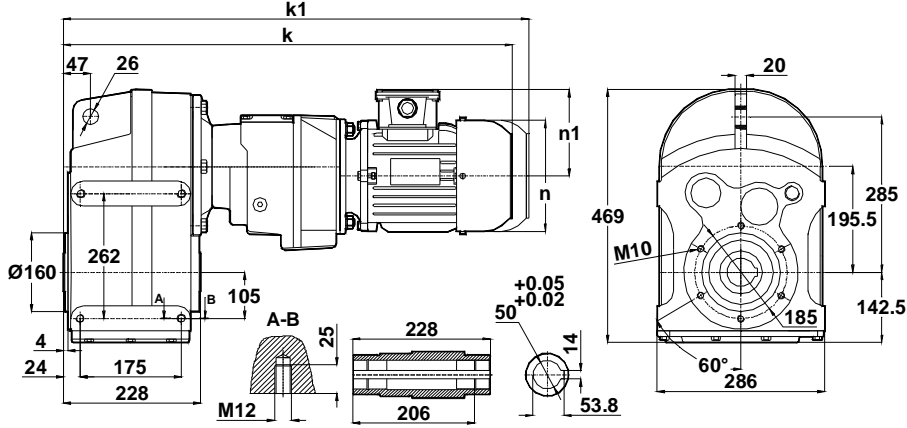


-Mil ucu çektirme deliği DIN 332,sayfa 2

-Tapped center hole to DIN 332, sheet 2

-Zentrierung mit gewinde DIN 332, Blatt 2

DR505.00  
DR506.00

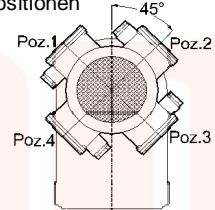
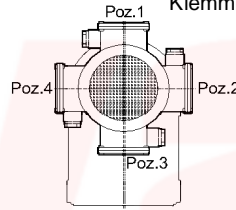


	63	71	80	90S	90L	100L	112M
k	612	631	660	688	713	752	774
k1	-	751	780	813	838	887	909
n	121	138	156	176	176	194	218
n1	98	110	118	126	126	135	146

Klemens Pozisyonları

Terminal Box Positions

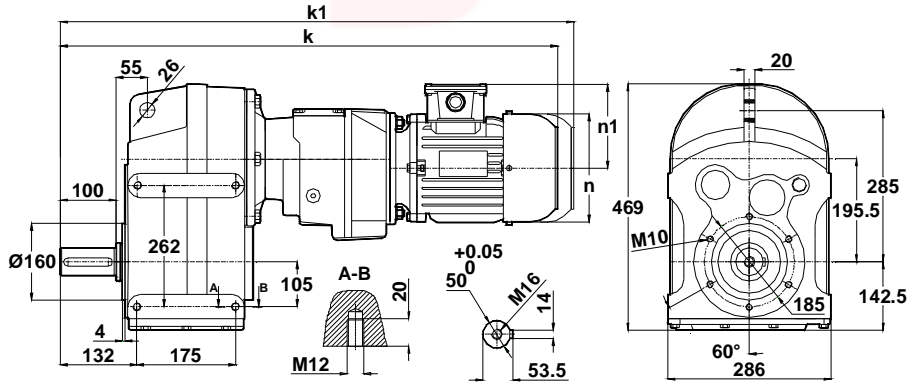
Klemmenkasten Positionen



63-80-90-100-112 TİP/Type/Typ

71 TİP/Type/Typ

DR505.01  
DR506.01

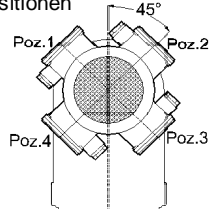
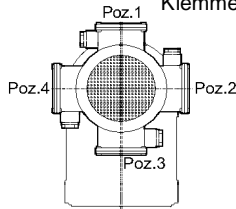


	63	71	80	90S	90L	100L	112M
k	720	739	768	796	821	860	882
k1	-	859	888	921	946	995	1017
n	121	138	156	176	176	194	218
n1	98	110	118	126	126	135	146

Klemens Pozisyonları

Terminal Box Positions

Klemmenkasten Positionen



63-80-90-100-112 TİP/Type/Typ

71 TİP/Type/Typ

" k1" Ölçüsü frenli redüktörlere aittir. 71 tip elektrik motorlu redüktörler soğutmasız,diğerleri soğutmalıdır.

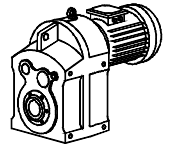
Dimension "k1" is for motors with brake . Gear boxes with 71 type electrical motors are not fan cooled ,other types are fan cooled.

MaBe "k1" ist für Bremsenmotoren . Getrieben mit 71 typ Motoren sind ohne Kühlung ,andere Typen sind mit Ventilator gekühlt.

# Delik Milli Redüktörler Ölçü Sayfaları

## Hollow Shaft Geared Motors Dimension Tables

### Flachgetriebemotoren Maßblätter

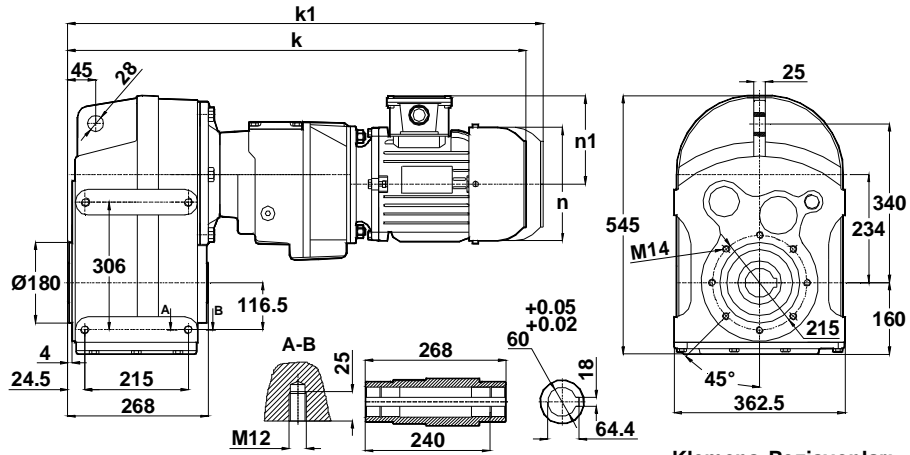


-Mil ucu çektirme deliği DIN 332,sayfa 2

-Tapped center hole to DIN 332, sheet 2

-Zentrierung mit gewinde DIN 332, Blatt 2

DR605.00  
DR606.00

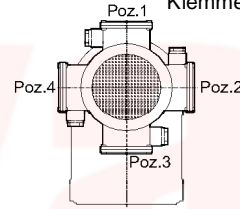


**Klemens Pozisyonları**

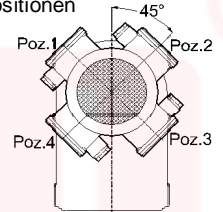
*Terminal Box Positions*

**Klemmenkasten Positionen**

	63	71	80	90S	90L	100L	112M
<b>k</b>	652	671	700	728	753	792	814
<b>k1</b>	-	791	820	853	878	927	949
<b>n</b>	121	138	156	176	176	194	218
<b>n1</b>	98	110	118	126	126	135	146

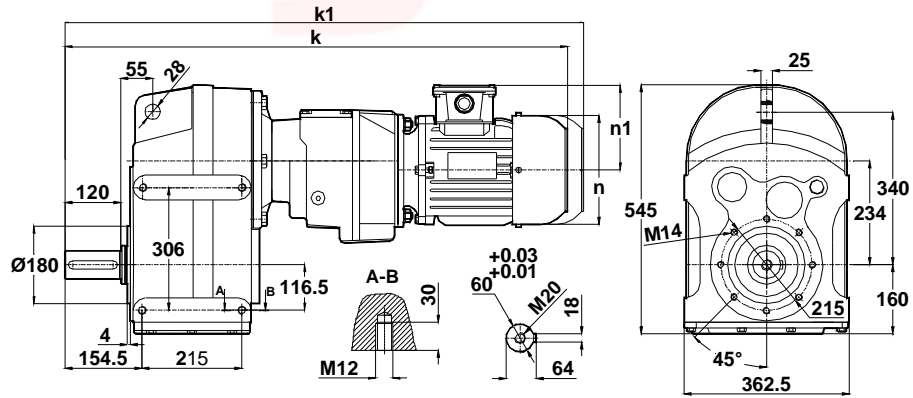


63-80-90-100-112 TİP/Type/Typ



71 TİP/Type/Typ

DR605.01  
DR606.01

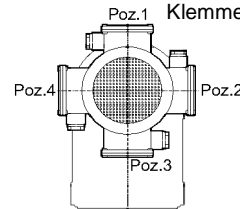


**Klemens Pozisyonları**

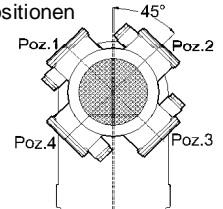
*Terminal Box Positions*

**Klemmenkasten Positionen**

	63	71	80	90S	90L	100L	112M
<b>k</b>	782	801	830	858	883	922	944
<b>k1</b>	-	921	950	983	1008	1057	1079
<b>n</b>	121	138	156	176	176	194	218
<b>n1</b>	98	110	118	126	126	135	146



63-80-90-100-112 TİP/Type/Typ



71 TİP/Type/Typ

"k1" Ölçüsü frenli redüktörlere aittir. 71 tip elektrik motorlu redüktörler soğutmasız,digerleri soğutmalıdır.

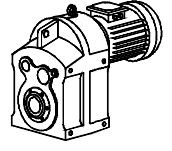
Dimension "k1" is for motors with brake .Gear boxes with 71 type electrical motors are not fan cooled ,other types are fan cooled.

MaBe "k1" ist für Bremsenmotoren . Getrieben mit 71 typ Motoren sind ohne Kühlung ,andere Typen sind mit Ventilator gekühlt.

# Delik Milli Redüktörler Ölçü Sayfaları

## Hollow Shaft Geared Motors Dimension Tables

### Flachgetriebemotoren Maßblätter

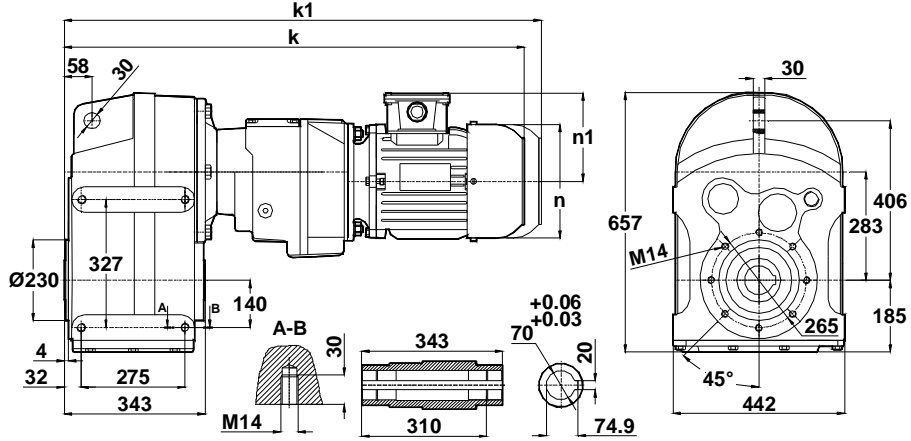


-Mil ucu çektirme deliği DIN 332,sayfa 2

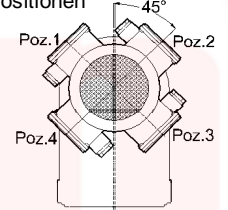
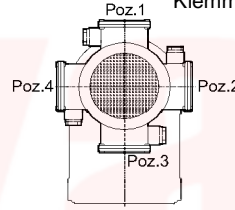
-Tapped center hole to DIN 332, sheet 2

-Zentrierung mit gewinde DIN 332, Blatt 2

DR705.00  
DR706.00



**Klemens Pozisyonları**  
Terminal Box Positions  
Klemmenkasten Positionen

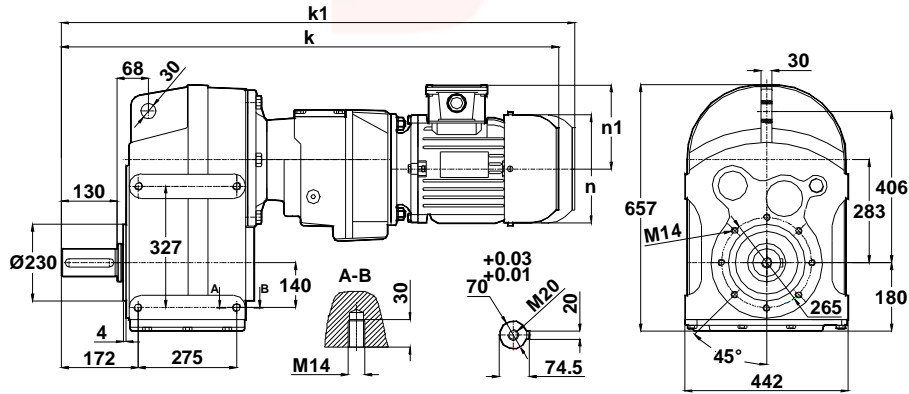


71-100-112-132-160 TİP/Type/Typ

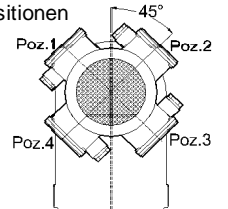
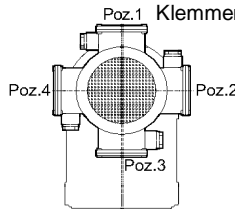
80-90 TİP/Type/Typ

	71	80	90S	90L	100L	112M	132S	132M
<b>k</b>	770	799	827	852	890	912	964	1102
<b>k1</b>	890	919	952	977	1025	1047	1109	1147
<b>n</b>	138	156	176	176	194	218	258	258
<b>n1</b>	110	118	126	126	135	146	168	168

DR705.01  
DR706.01



**Klemens Pozisyonları**  
Terminal Box Positions  
Klemmenkasten Positionen



71-100-112-132-160 TİP/Type/Typ

80-90 TİP/Type/Typ

	71	80	90S	90L	100L	112M	132S	132M
<b>k</b>	910	939	967	992	1030	1052	1104	1149
<b>k1</b>	1030	1059	1092	1117	1165	1187	1249	1287
<b>n</b>	138	156	176	176	194	218	258	258
<b>n1</b>	110	118	126	126	135	146	168	168

"k1" Ölçüsü frenli redüktörlere aittir. 71 tip elektrik motorlu redüktörler soğutmasız, diğerleri soğutmalıdır.

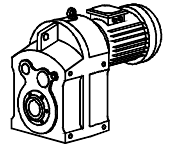
Dimension "k1" is for motors with brake. Gear boxes with 71 type electrical motors are not fan cooled, other types are fan cooled.

MaBe "k1" ist für Bremsenmotoren. Getrieben mit 71 typ Motoren sind ohne Kühlung, andere Typen sind mit Ventilator gekühlt.

# Delik Milli Redüktörler Ölçü Sayfaları

## Hollow Shaft Geared Motors Dimension Tables

### Flachgetriebemotoren Maßblätter

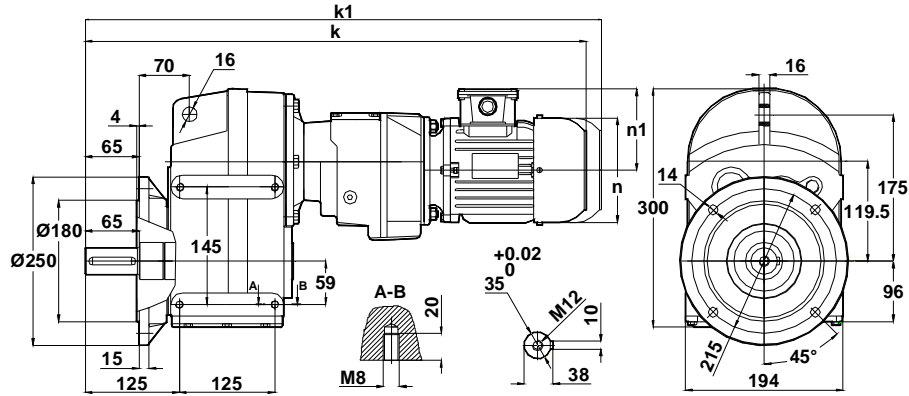


-Mil ucu çektirme deliği DIN 332,sayfa 2

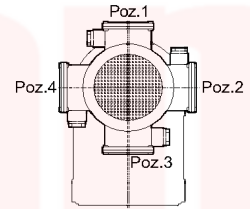
-Tapped center hole to DIN 332, sheet 2

-Zentrierung mit gewinde DIN 332, Blatt 2

DR305.02  
DR306.02

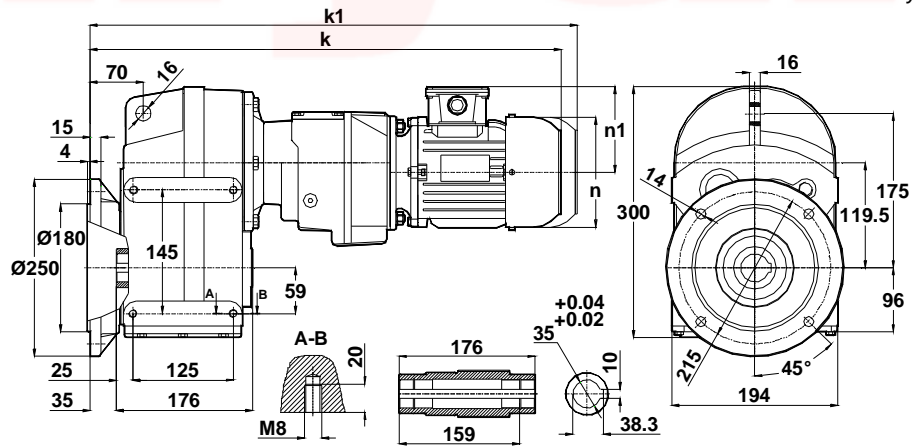


**Klemens Pozisyonları**  
Terminal Box Positions  
Klemmenkasten Positionen

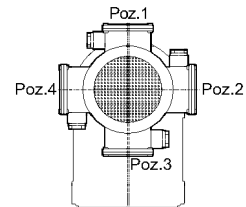


	63	71	80	90S	90L
k	597	618	645	674	699
k1	-	738	765	799	824
n	121	138	156	176	176
n1	98	110	118	126	126

DR305.03  
DR306.03



**Klemens Pozisyonları**  
Terminal Box Positions  
Klemmenkasten Positionen



	63	71	80	90S	90L
k	532	553	580	609	634
k1	-	673	700	734	759
n	121	138	156	176	176
n1	98	110	118	126	126

63-71-80-90 TİP/Type/Typ

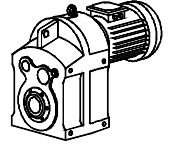
"k1" Ölçüsü frenli redüktörlere aittir. 71 tip elektrik motorlu redüktörler soğutmasız,digerleri soğutmalıdır.  
Dimension "k1" is for motors with brake .Gear boxes with 71 type electrical motors are not fan cooled ,other types are fan cooled.  
MaBe "k1" ist für Bremsenmotoren . Getrieben mit 71 typ Motoren sind ohne Kühlung ,andere Typen zind mit Ventilator gekühlt.



# Delik Milli Redüktörler Ölçü Sayfaları

## Hollow Shaft Geared Motors Dimension Tables

### Flachgetriebemotoren Maßblätter

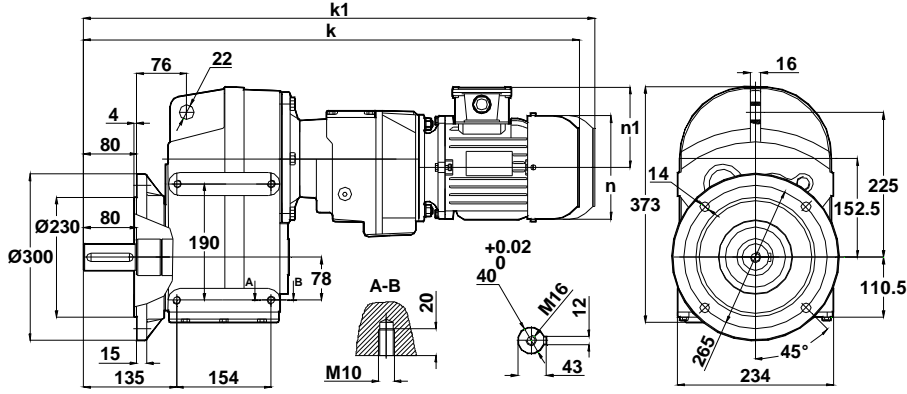


-Mil ucu çektirme deliği DIN 332,sayfa 2

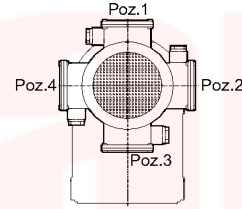
-Tapped center hole to DIN 332, sheet 2

-Zentrierung mit gewinde DIN 332, Blatt 2

DR405.02  
DR406.02

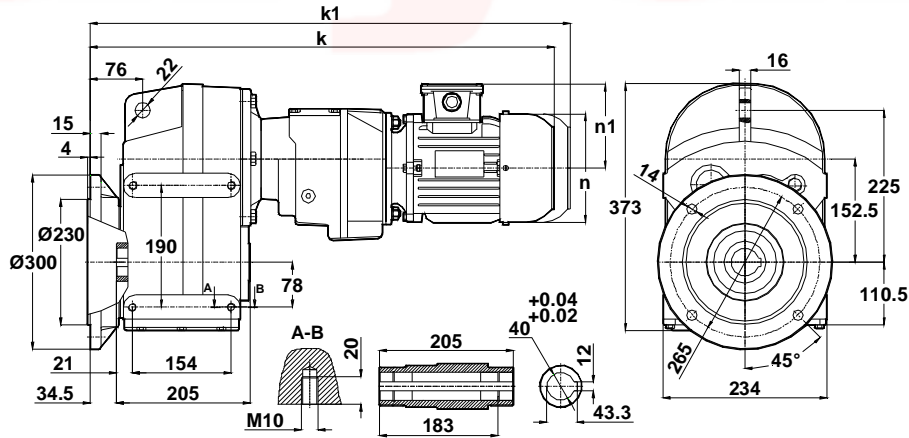


**Klemens Pozisyonları**  
Terminal Box Positions  
Klemmenkasten Positionen

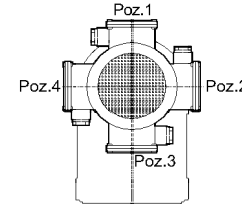


	63	71	80	90S	90L	100L	112M
<b>k</b>	662	681	710	739	764	798	824
<b>k1</b>	-	801	830	864	889	933	959
<b>n</b>	121	138	156	176	176	194	218
<b>n1</b>	98	110	118	126	126	135	146

DR405.03  
DR406.03



**Klemens Pozisyonları**  
Terminal Box Positions  
Klemmenkasten Positionen



	63	71	80	90S	90L	100L	112M
<b>k</b>	583	601	631	659	684	719	745
<b>k1</b>	-	721	751	784	809	854	880
<b>n</b>	121	138	156	176	176	194	218
<b>n1</b>	98	110	118	126	126	135	146

63-71-80-90-100-112 TİP/Type/Typ

" k1" Ölçüsü frenli redüktörlere aittir. 71 tip elektrik motorlu redüktörler soğutmasız,digerleri soğutmalıdır.

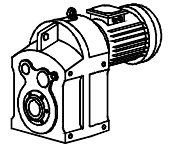
Dimension "k1" is for motors with brake . Gear boxes with 71 type electrical motors are not fan cooled ,other types are fan cooled.

Maße "k1" ist für Bremsenmotoren . Getrieben mit 71 typ Motoren sind ohne Kühlung ,andere Typen sind mit Ventilator gekühlt.

# Delik Milli Redüktörler Ölçü Sayfaları

## Hollow Shaft Geared Motors Dimension Tables

### Flachgetriebemotoren Maßblätter

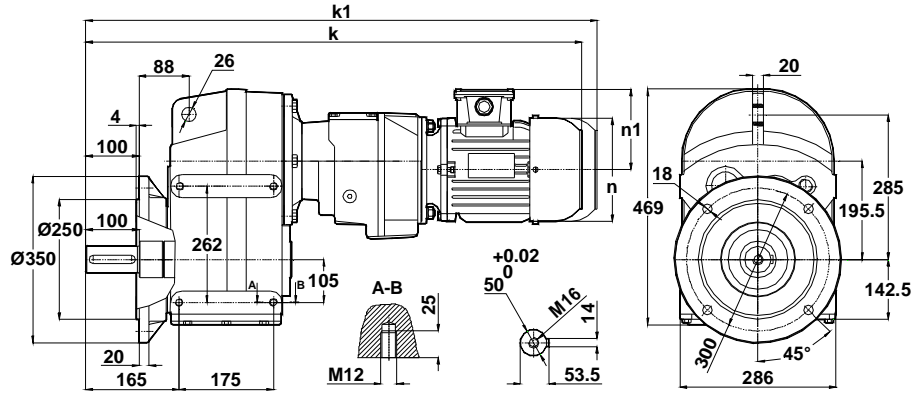


-Mil ucu çektirme deliği DIN 332,sayfa 2

-Tapped center hole to DIN 332, sheet 2

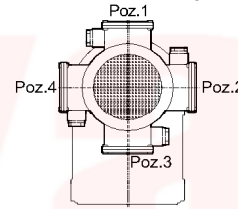
-Zentrierung mit gewinde DIN 332, Blatt 2

DR505.02  
DR506.02

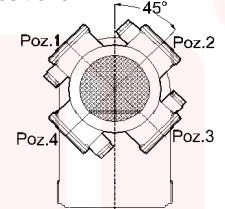


**Klemens Pozisyonları**  
Terminal Box Positions  
Klemmenkasten Positionen

	63	71	80	90S	90L	100L	112M
<b>k</b>	753	772	801	829	854	893	915
<b>k1</b>	-	892	921	954	979	1028	1050
<b>n</b>	121	138	156	176	176	194	218
<b>n1</b>	98	110	118	126	126	135	146

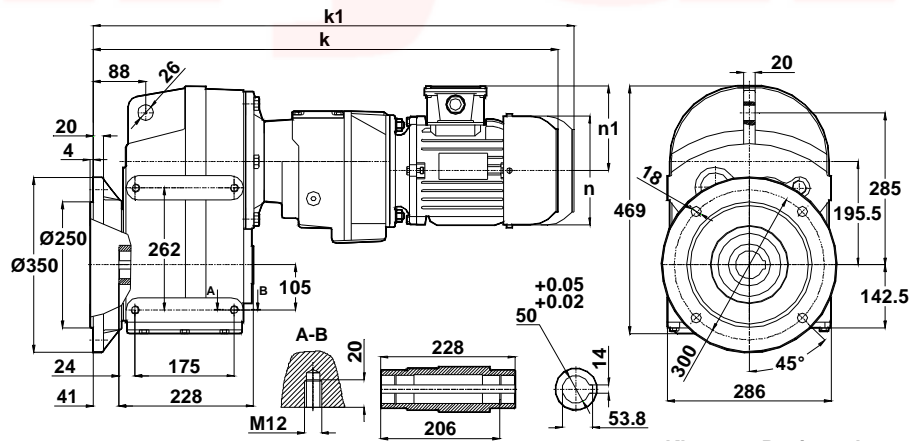


63-80-90-100-112 TİP/Type/Typ



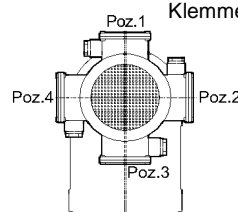
71 TİP/Type/Typ

DR505.03  
DR506.03

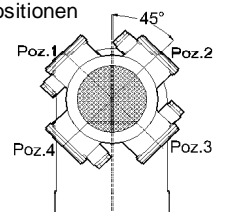


**Klemens Pozisyonları**  
Terminal Box Positions  
Klemmenkasten Positionen

	63	71	80	90S	90L	100L	112M
<b>k</b>	653	672	701	729	754	793	815
<b>k1</b>	-	792	821	854	879	928	950
<b>n</b>	121	138	156	176	176	194	218
<b>n1</b>	98	110	118	126	126	135	146



63-80-90-100-112 TİP/Type/Typ



71 TİP/Type/Typ

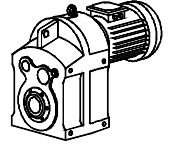
"k1" Ölçüsü frenli redüktörlere aittir. 71 tip elektrik motorlu redüktörler soğutmasız,digerleri soğutmalıdır.  
Dimension "k1" is for motors with brake .Gear boxes with 71 type electrical motors are not fan cooled ,other types are fan cooled.  
MaBe "k1" ist für Bremsenmotoren . Getrieben mit 71 typ Motoren sind ohne Kühlung ,andere Typen zind mit Ventilator gekühlt.



# Delik Milli Redüktörler Ölçü Sayfaları

## Hollow Shaft Geared Motors Dimension Tables

### Flachgetriebemotoren Maßblätter

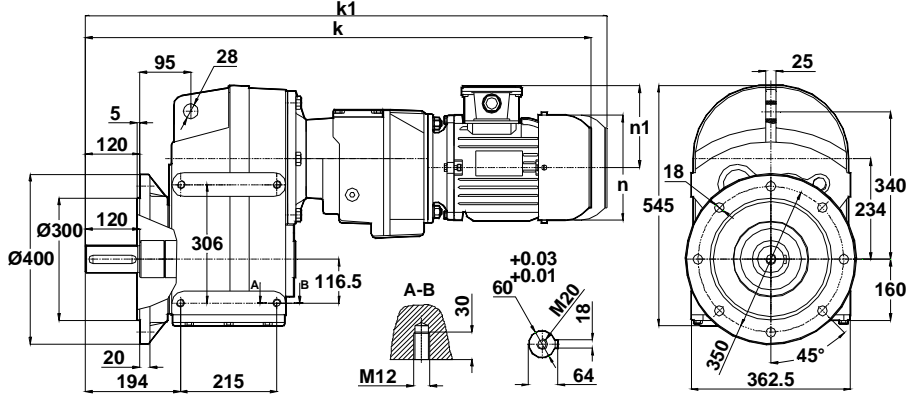


-Mil ucu çektirme deliği DIN 332,sayfa 2

-Tapped center hole to DIN 332, sheet 2

-Zentrierung mit gewinde DIN 332, Blatt 2

DR605.02  
DR606.02

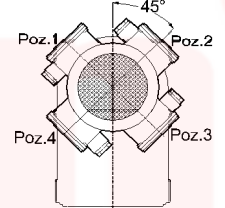
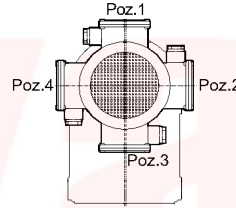


Klemens Pozisyonları

Terminal Box Positions

Klemmenkasten Positionen

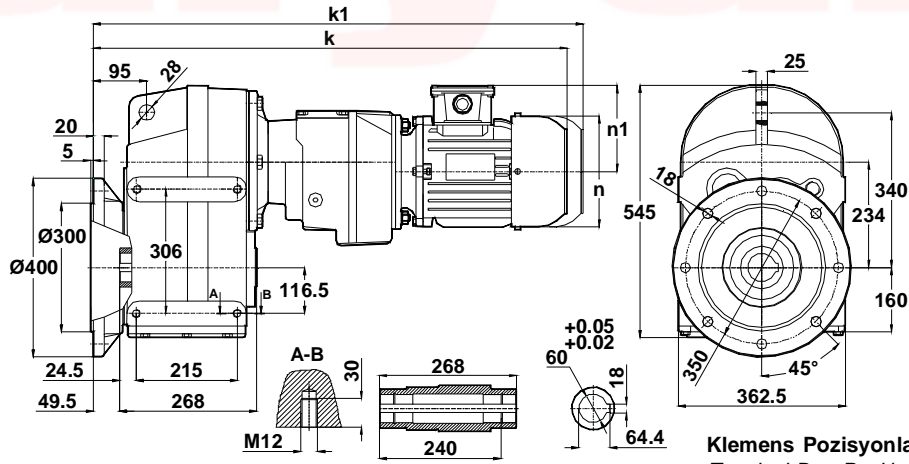
	63	71	80	90S	90L	100L	112M
k	821	840	869	897	922	961	983
k1	-	960	989	1022	1047	1096	1118
n	121	138	156	176	176	194	218
n1	98	110	118	126	126	135	146



63-80-90-100-112 TİP/Type/Typ

71 TİP/Type/Typ

DR605.03  
DR606.03

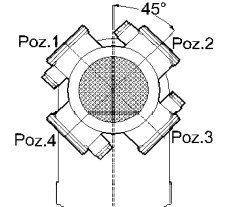
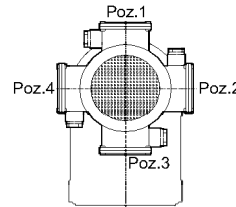


Klemens Pozisyonları

Terminal Box Positions

Klemmenkasten Positionen

	63	71	80	90S	90L	100L	112M
k	696	715	744	772	797	836	858
k1	-	835	864	897	922	971	993
n	121	138	156	176	176	194	218
n1	98	110	118	126	126	135	146



63-80-90-100-112 TİP/Type/Typ

71 TİP/Type/Typ

"k1" Ölçüsü frenli redüktörlere aittir. 71 tip elektrik motorlu redüktörler soğutmasız,diğerleri soğutmalıdır.

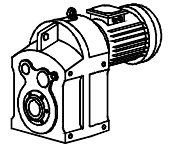
Dimension "k1" is for motors with brake . Gear boxes with 71 type electrical motors are not fan cooled ,other types are fan cooled.

MaBe "k1" ist für Bremsenmotoren . Getrieben mit 71 typ Motoren sind ohne Kühlung ,andere Typen sind mit Ventilator gekühlt.

# Delik Milli Redüktörler Ölçü Sayfaları

## Hollow Shaft Geared Motors Dimension Tables

### Flachgetriebemotoren Maßblätter

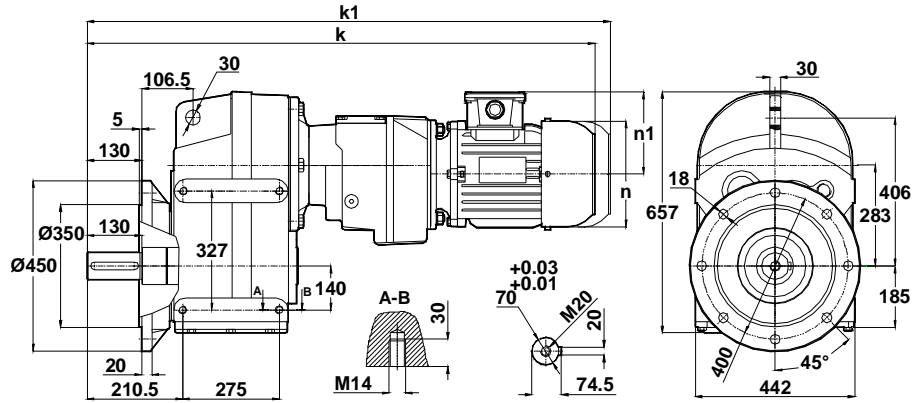


-Mil ucu çektirme deliği DIN 332,sayfa 2

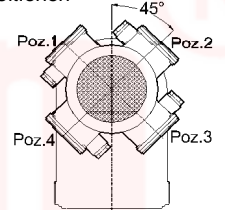
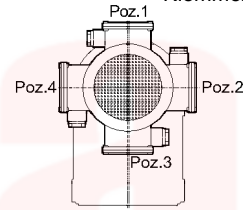
-Tapped center hole to DIN 332, sheet 2

-Zentrierung mit gewinde DIN 332, Blatt 2

DR705.02  
DR706.02



Klemens Pozisyonları  
Terminal Box Positions  
Klemmenkasten Positionen

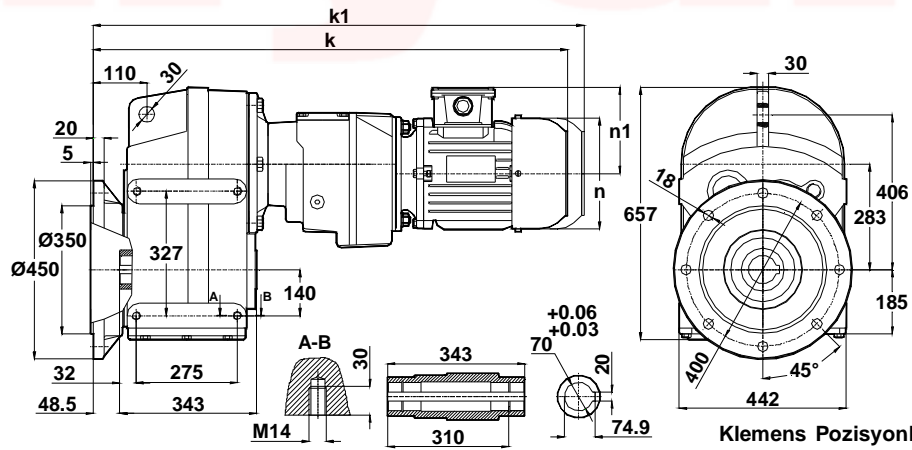


71-100-112-132-160 TİP/Type/Typ

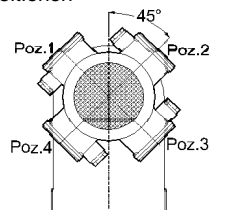
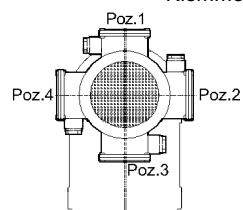
80-90 TİP/Type/Typ

	71	80	90S	90L	100L	112M	132S	132M
k	967	996	1025	1050	1088	1110	1162	1199
k1	1087	1116	1150	1175	1223	1245	1307	1344
n	138	156	176	176	194	218	258	258
n1	110	118	126	126	135	146	168	168

DR705.03  
DR706.03



Klemens Pozisyonları  
Terminal Box Positions  
Klemmenkasten Positionen



71-100-112-132-160 TİP/Type/Typ

80-90 TİP/Type/Typ

	71	80	90S	90L	100L	112M	132S	132M
k	837	866	895	920	958	980	1032	1069
k1	957	986	1020	1045	1093	1115	1177	1214
n	138	156	176	176	194	218	258	258
n1	110	118	126	126	135	146	168	168

"k1" Ölçüsü frenli redüktörlere aittir. 71 tip elektrik motorlu redüktörler soğutmasız,digerleri soğutmalıdır.

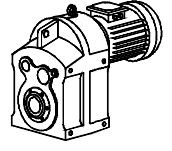
Dimension "k1" is for motors with brake .Gear boxes with 71 type electrical motors are not fan cooled ,other types are fan cooled.

MaBe "k1" ist für Bremsenmotoren . Getrieben mit 71 typ Motoren sind ohne Kühlung ,andere Typen sind mit Ventilator gekühlt.

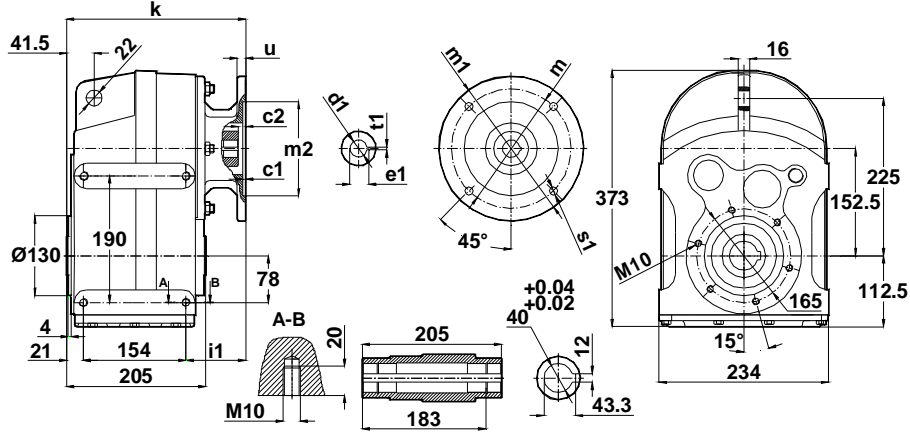




**Delik Milli Redüktörler Ölçü Sayfaları**  
**Hollow Shaft Geared Motors Dimension Tables**  
**Flachgetriebemotoren Maßblätter**

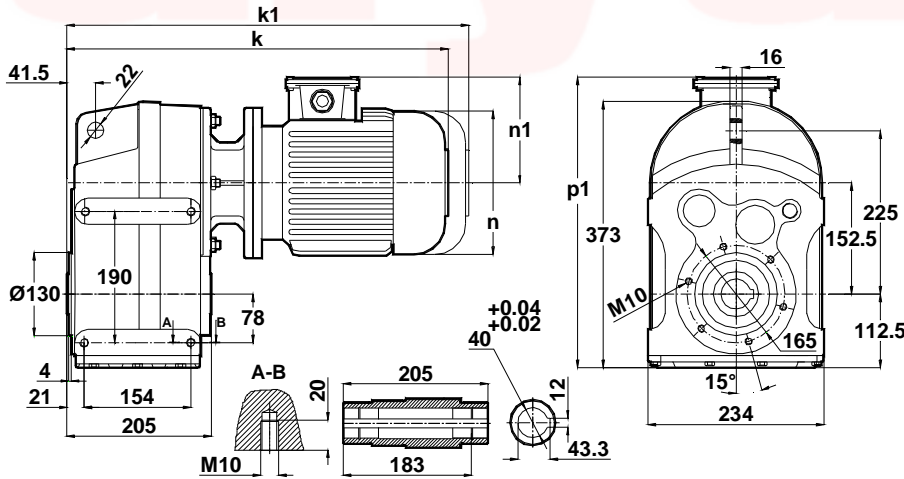


**DN402.00**  
**DN403.00**

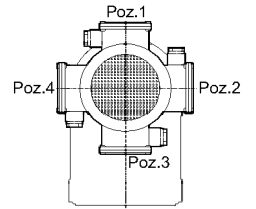


	c1	c2	s1	m	m1	m2	i1	u	k	d1	t1	e1
71/B5	4	9	11	130	160	110	81	12	256	14	5	16.3
80/B5	4	9	13	165	200	130	81	12	256	19	6	21.8
90/B5	4	9	13	165	200	130	81	12	256	24	8	27.3
100/B5	4.5	9	15	215	250	180	98	15	273	28	8	31.3
112/B5	4.5	9	15	215	250	180	98	15	273	28	8	31.3
132/B5	4.5	7	15	265	300	230	118	15	293	38	10	41.3
80/B14	4	9	7	100	120	80	81	12	256	19	6	21.8
90/B14	4	9	9	115	140	95	81	12	256	24	8	27.3
100/B14	4	9	9	130	160	110	98	15	273	28	8	31.3
112/B14	4	9	9	130	160	110	98	15	273	28	8	31.3
132/B14	4.5	7	11	165	200	130	118	15	293	38	10	41.3

**DV402.00**  
**DV403.00**



**Klemens Pozisyonları**  
**Terminal Box Positions**  
**Klemmenkasten Positionen**



80-90-100-112-132 TİP/Type/Typ

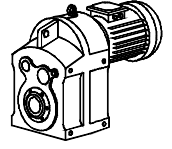
	71/B5	80/B5	90S/B5	90L/B5	100L/B5	112M/B5	132S/B5	132M/B5	80/B14	90S/B14	90L/B14	100L/B14	112M/B14	132S/B14	132M/B14
k	474	495	515	540	589	606	669	707	495	515	540	589	606	669	707
k1	594	615	640	665	724	741	814	852	615	650	675	724	741	814	852
n	138	156	176	176	194	218	258	258	156	176	176	194	218	258	258
n1	110	118	126	126	135	146	168	168	118	126	126	135	146	168	168
p1	-	381	389	389	398	409	431	431	381	389	389	398	409	431	431

"k1" Ölçüsü frenli redüktörlere aittir. 71 tip elektrik motorlu redüktörler soğutmasız, diğerleri soğutmalıdır.  
 Dimension "k1" is for motors with brake. Gear boxes with 71 type electrical motors are not fan cooled, other types are fan cooled.  
 MaBe "k1" ist für Bremsenmotoren. Getrieben mit 71 typ Motoren sind ohne Kühlung, andere Typen sind mit Ventilator gekühlt.

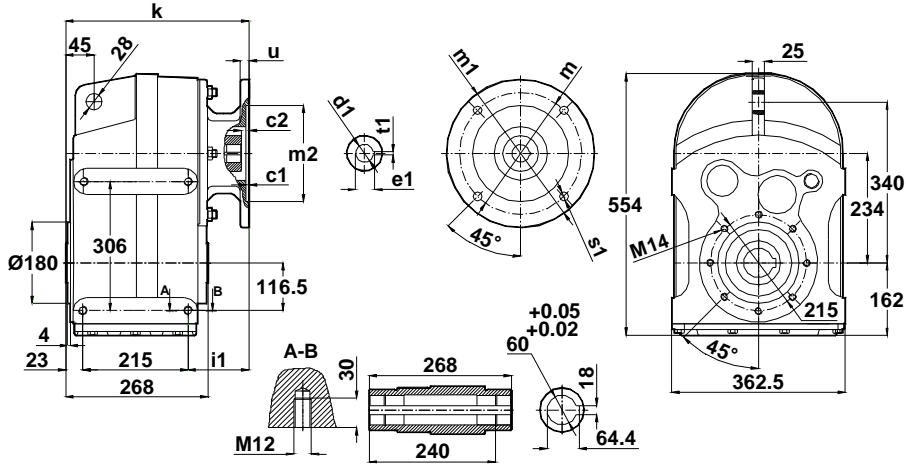




**Delik Milli Redüktörler Ölçü Sayfaları**  
**Hollow Shaft Geared Motors Dimension Tables**  
**Flachgetriebemotoren Maßblätter**

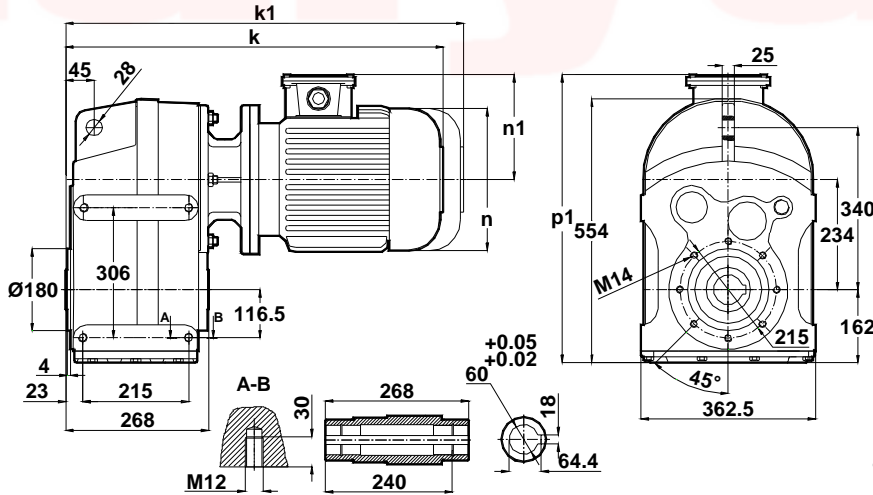


**DN602.00**  
**DN603.00**

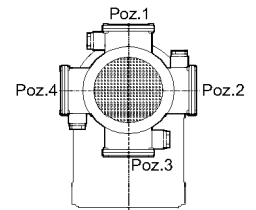


	c1	c2	s1	m	m1	m2	i1	u	k	d1	t1	e1
100/B5	4.5	20	15	215	250	180	101	15	339	28	8	31.3
112/B5	4.5	20	15	215	250	180	101	15	339	28	8	31.3
132/B5	4.5	9	15	265	300	230	111	15	349	38	10	41.3
160/B5	5.5	10	19	300	350	250	186.5	18	424.5	42	12	45.3
180/B5	5.5	10	19	300	350	250	186.5	18	424.5	48	14	51.8
200/B5	5.5	10	19	350	400	300	206.5	22	444.5	55	16	59.3
132/B14	4.5	9	11	165	200	130	111	15	349	38	10	41.3

**DV602.00**  
**DV603.00**



**Klemens Pozisyonları**  
**Terminal Box Positions**  
**Klemmenkasten Positionen**



100-112-132-160-180-200 TİP/Type/Typ

	100L/B5	112M/B5	132S/B5	132M/B5	160M/B5	160L/B5	180M/B5	180L/B5	200L/B5	132S/B14	132M/B14
k	645	664	725	763	916	960	974	1012	1082	725	763
k1	780	799	870	908	1086	1130	1144	1182	1282	870	908
n	194	218	258	258	310	310	348	348	385	258	258
n1	135	146	168	168	225	225	241	241	275	168	168
p1	-	-	555	555	612	612	628	628	667	555	555

"k1" Ölçüsü frenli redüktörlere aittir. 71 tip elektrik motorlu redüktörler soğutmasız, diğerleri soğutmalıdır.

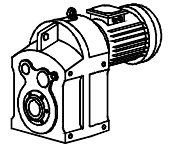
Dimension "k1" is for motors with brake. Gear boxes with 71 type electrical motors are not fan cooled, other types are fan cooled.

Maße "k1" ist für Bremsenmotoren. Getrieben mit 71 typ Motoren sind ohne Kühlung, andere Typen sind mit Ventilator gekühlt.

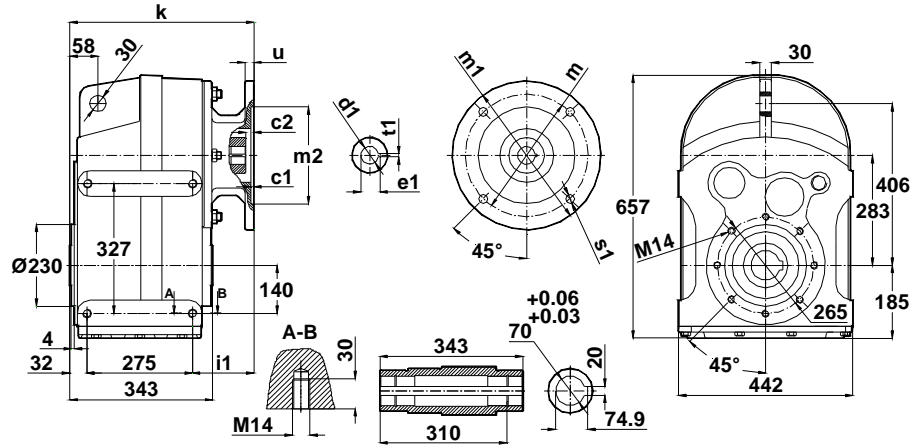
# Delik Milli Redüktörler Ölçü Sayfaları

## Hollow Shaft Geared Motors Dimension Tables

### Flachgetriebemotoren Maßblätter

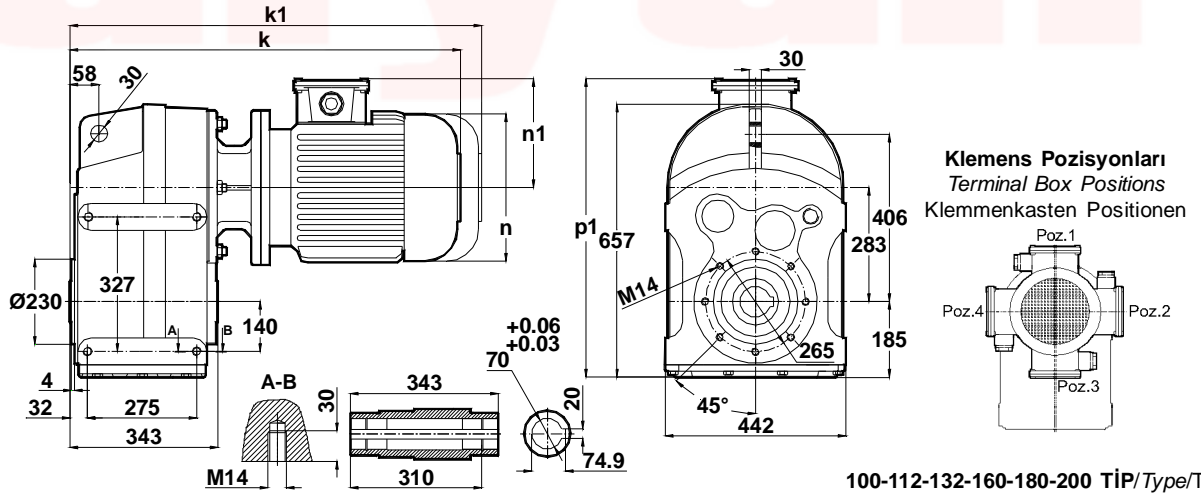


DN702.00  
DN703.00



	c1	c2	s1	m	m1	m2	i1	u	k	d1	t1	e1
100/B5	4.5	14.5	15	215	250	180	93	12	400	28	8	31.3
112/B5	4.5	14.5	15	215	250	180	93	12	400	28	8	31.3
132/B5	4.5	9	15	265	300	230	108	15	415	38	10	41.3
160/B5	5.5	10	19	300	350	250	183	20	490	42	12	45.3
180/B5	5.5	10	19	300	350	250	183	20	490	48	14	51.8
200/B5	5.5	10	19	350	400	300	204	20	511	55	16	59.3
132/B14	4.5	9	15	165	200	130	108	15	415	38	10	41.3

DV702.00  
DV703.00



100-112-132-160-180-200 TİP/Type/Typ

	100L/B5	112M/B5	132S/B5	132M/B5	160M/B5	160L/B5	180M/B5	180L/B5	200L/B5	132S/B14	132M/B14
k	640	733	795	833	982	1026	1040	1078	1148	791	829
k1	775	868	940	978	1152	1196	1280	1248	1348	936	974
n	194	218	258	258	310	310	348	348	385	258	258
n1	135	146	168	168	225	225	241	241	275	168	168
p1	-	-	-	-	693	693	709	709	743	-	-

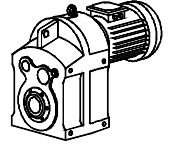
"k1" Ölçüsü frenli redüktörlere aittir. 71 tip elektrik motorlu redüktörler soğutmasız, diğerleri soğutmalıdır.  
Dimension "k1" is for motors with brake. Gear boxes with 71 type electrical motors are not fan cooled, other types are fan cooled.  
MaBe "k1" ist für Bremsenmotoren. Getrieben mit 71 typ Motoren sind ohne Kühlung, andere Typen sind mit Ventilator gekühlt.



# Delik Milli Redüktörler Ölçü Sayfaları

## Hollow Shaft Geared Motors Dimension Tables

### Flachgetriebemotoren Maßblätter

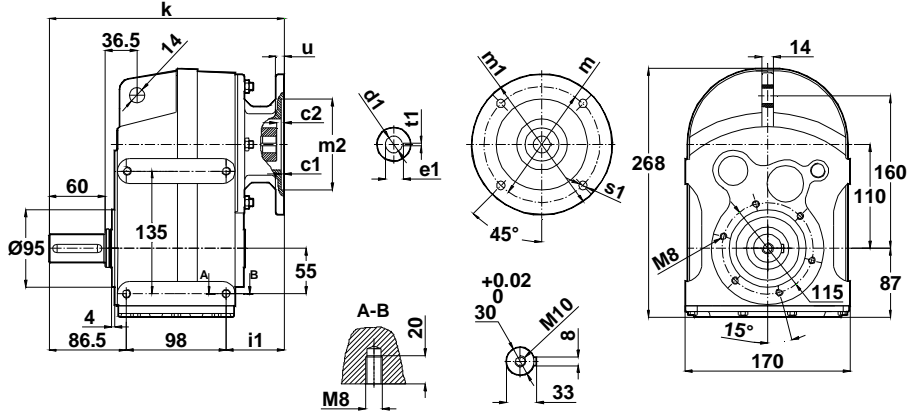


-Mil ucu çektirme deliği DIN 332,sayfa 2

-Tapped center hole to DIN 332, sheet 2

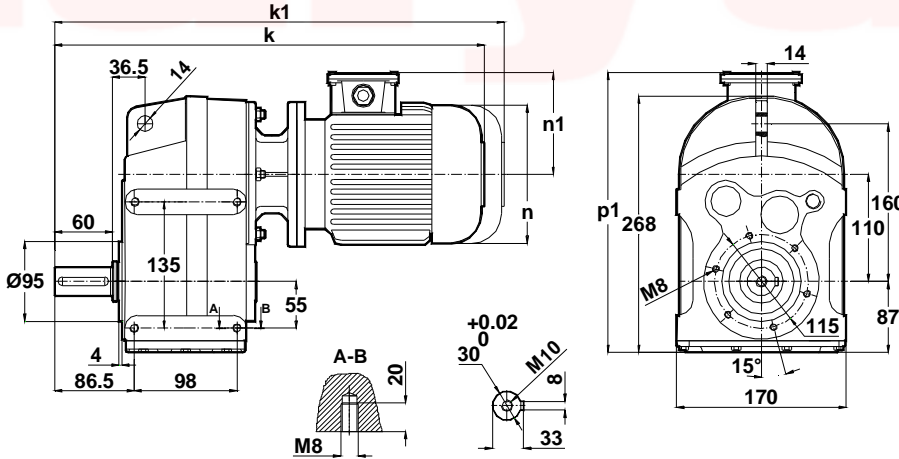
-Zentrierung mit gewinde DIN 332, Blatt 2

DN202.01  
DN203.01

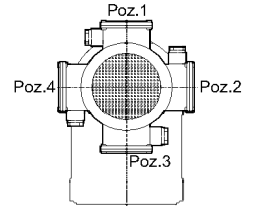


	c1	c2	s1	m	m1	m2	i1	u	k	d1	t1	e1
63/B5	4	7	9	115	140	95	67	10	251.5	11	4	12.8
71/B5	4	4.5	12	130	160	110	52	12	236.5	14	5	16.3
80/B5	4	5	13	165	200	130	67	12	251.5	19	6	21.8
90/B5	4	5	13	165	200	130	67	12	251.5	24	8	27.3
63/B14	2.5	5	5.5	75	90	60	52	10	236.5	11	4	12.8
71/B14	3	4.5	7	85	105	70	52	10	236.5	14	5	16.3
80/B14	3	4.7	7	100	120	80	67	12	251.5	19	6	21.8
90/B14	4	4.7	9	115	140	95	67	12	251.5	24	8	27.3

DV202.01  
DV203.01



**Klemens Pozisyonları**  
Terminal Box Positions  
Klemmenkasten Positionen



71-80-90-100 TİP/Type/Typ

	63/B5	71/B5	80/B5	90S/B5	90L/B5	63/B14	71/B14	80/B14	90S/B14	90L/B14
k	422	449	485	502	527	429	454	490	510	535
k1	-	569	605	627	652	-	574	610	635	660
n	121	138	156	176	176	121	138	156	176	176
n1	98	110	118	126	126	98	110	118	126	126
p1	290	301	310	318	318	290	301	310	318	318

"k1" Ölçüsü frenli redüktörlere aittir. 71 tip elektrik motorlu redüktörler soğutmasız, diğerleri soğutmalıdır.

Dimension "k1" is for motors with brake. Gear boxes with 71 type electrical motors are not fan cooled, other types are fan cooled.

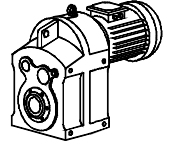
Maße "k1" ist für Bremsenmotoren. Getrieben mit 71 typ Motoren sind ohne Kühlung, andere Typen sind mit Ventilator gekühlt.



# Delik Milli Redüktörler Ölçü Sayfaları

## Hollow Shaft Geared Motors Dimension Tables

### Flachgetriebemotoren Maßblätter

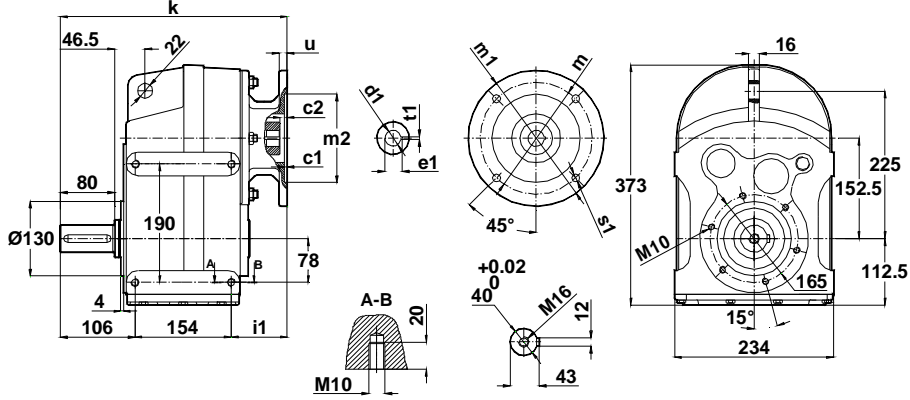


-Mil ucu çektirme deliği DIN 332,sayfa 2

-Tapped center hole to DIN 332, sheet 2

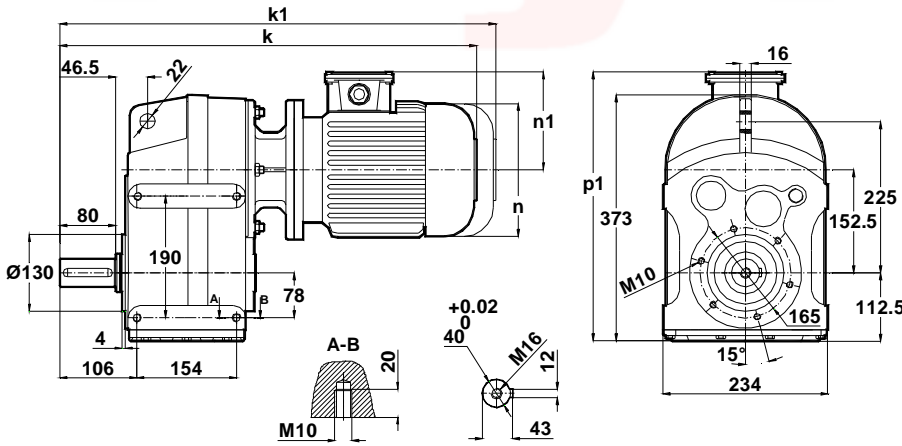
-Zentrierung mit gewinde DIN 332, Blatt 2

DN402.01  
DN403.01

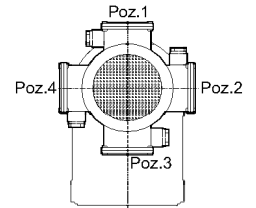


	c1	c2	s1	m	m1	m2	i1	u	k	d1	t1	e1
71/B5	4	9	11	130	160	110	81	12	256	14	5	16.3
80/B5	4	9	13	165	200	130	81	12	341	19	6	21.8
90/B5	4	9	13	165	200	130	81	12	341	24	8	27.3
100/B5	4.5	9	15	215	250	180	98	15	358	28	8	31.3
112/B5	4.5	9	15	215	250	180	98	15	358	28	8	31.3
132/B5	4.5	7	15	265	300	230	118	15	378	38	10	41.3
80/B14	4	9	7	100	120	80	81	12	341	19	6	21.8
90/B14	4	9	9	115	140	95	81	12	341	24	8	27.3
100/B14	4	9	9	130	160	110	98	15	358	28	8	31.3
112/B14	4	9	9	130	160	110	98	15	358	28	8	31.3
132/B14	4.5	7	11	165	200	130	118	15	378	38	10	41.3

DV402.01  
DV403.01



Klemens Pozisyonları  
Terminal Box Positions  
Klemmenkasten Positionen



80-90-100-112-132 TİP/Type/Typ

	71/B5	80/B5	90S/B5	90L/B5	100L/B5	112M/B5	132S/B5	132M/B5	80/B14	90S/B14	90L/B14	100L/B14	112M/B14	132S/B14	132M/B14
k	559	580	600	625	674	691	754	792	580	600	625	674	691	754	792
k1	679	700	725	750	809	826	899	937	700	720	750	809	826	899	937
n	138	156	176	176	194	218	258	258	156	176	176	194	218	258	258
n1	110	118	126	126	135	146	168	168	118	126	126	135	146	168	168
p1	-	381	389	389	398	409	431	431	381	389	389	398	409	431	431

"k1" Ölçüsü frenli redüktörlere aittir. 71 tip elektrik motorlu redüktörler soğutmasız, diğerleri soğutmalıdır.

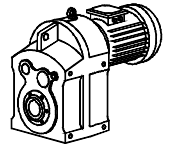
Dimension "k1" is for motors with brake . Gear boxes with 71 type electrical motors are not fan cooled ,other types are fan cooled.

Maße "k1" ist für Bremsenmotoren . Getrieben mit 71 typ Motoren sind ohne Kühlung , andere Typen sind mit Ventilator gekühlt.

# Delik Milli Redüktörler Ölçü Sayfaları

## Hollow Shaft Geared Motors Dimension Tables

### Flachgetriebemotoren Maßblätter

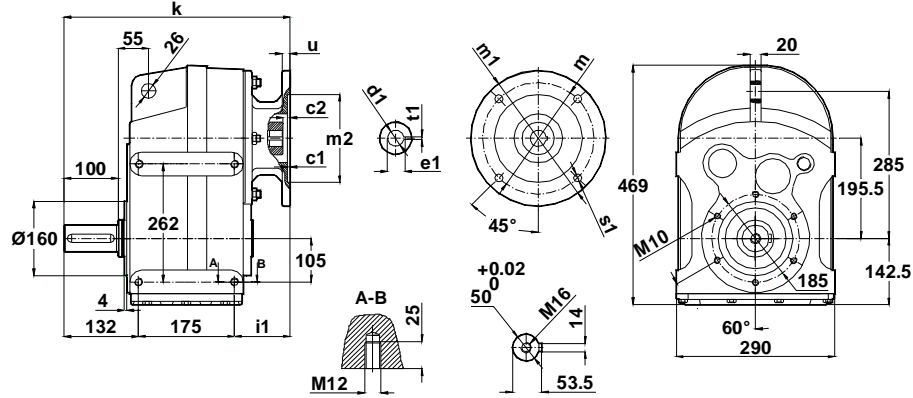


-Mil ucu çektirme deliği DIN 332,sayfa 2

-Tapped center hole to DIN 332, sheet 2

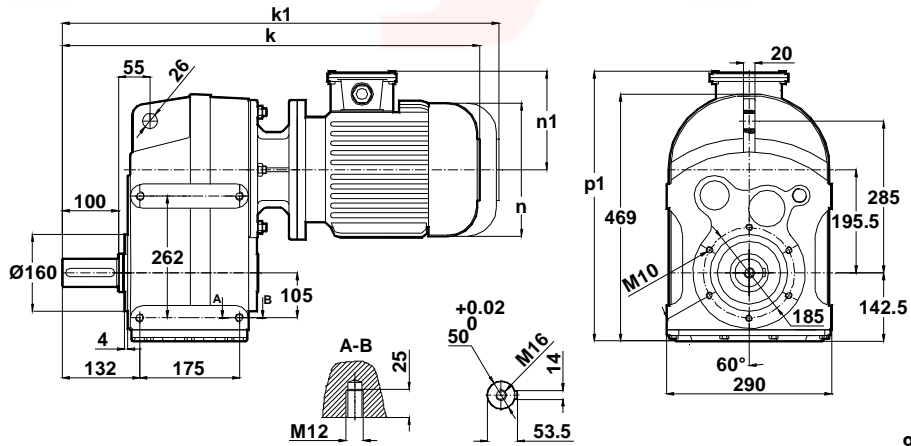
-Zentrierung mit gewinde DIN 332, Blatt 2

DN502.01  
DN503.01

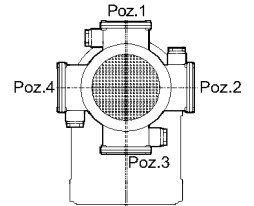


	c1	c2	s1	m	m1	m2	i1	u	k	d1	t1	e1
80/B5	4	5	13	165	200	130	73.5	12	380.5	19	6	21.8
90/B5	4	5	13	165	200	130	73.5	12	380.5	24	8	27.3
100/B5	4.5	9	15	215	250	180	92	15	399	28	8	31.3
112/B5	4.5	9	15	215	250	180	92	15	399	28	8	31.3
132/B5	4.5	6	15	265	300	230	110.5	15	417.5	38	10	41.3
160/B5	5.5	10	19	300	350	250	190	20	497	42	12	45.3
90/B14	4	5	9	115	140	95	73.5	12	380.5	24	8	27.3
100/B14	4	9	9	130	160	110	92	15	399	28	8	31.3
112/B14	4	9	9	130	160	110	92	15	399	28	8	31.3
132/B14	4.5	6	11	165	200	130	110.5	15	417.5	38	10	41.3

DV502.01  
DV503.01



Klemens Pozisyonları  
Terminal Box Positions  
Klemmenkasten Positionen



90-100-112-132-160 TİP/Type/Typ

	80/B5	90S/B5	90L/B5	100L/B5	112M/B5	132S/B5	132M/B5	160M/B5	160L/B5	90S/B14	90L/B14	100L/B14	112M/B14	132S/B14	132M/B14
k	619	639	664	714	731	793	831	988	1032	639	664	714	731	793	831
k1	739	764	789	849	866	938	976	1158	1202	764	789	849	866	938	976
n	156	176	176	194	218	258	258	310	310	176	176	194	218	258	258
n1	118	126	126	135	146	168	168	225	225	126	126	135	146	168	168
p1	-	-	-	470	482	504	504	561	561	-	-	470	482	504	504

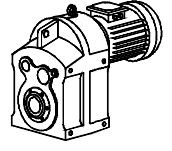
"k1" Ölçüsü frenli redüktörlere aittir. 71 tip elektrik motorlu redüktörler soğutmasız,diğerleri soğutmalıdır.

Dimension "k1" is for motors with brake .Gear boxes with 71 type electrical motors are not fan cooled ,other types are fan cooled.  
MaBe "k1" ist für Bremsenmotoren . Getrieben mit 71 typ Motoren sind ohne Kühlung ,andere Typen sind mit Ventilator gekühlt.

# Delik Milli Redüktörler Ölçü Sayfaları

## Hollow Shaft Geared Motors Dimension Tables

### Flachgetriebemotoren Maßblätter

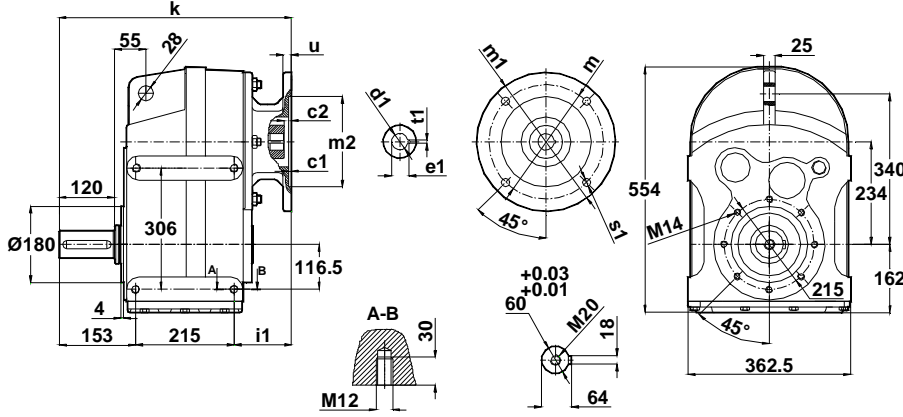


-Mil ucu çektirme deliği DIN 332,sayfa 2

-Tapped center hole to DIN 332, sheet 2

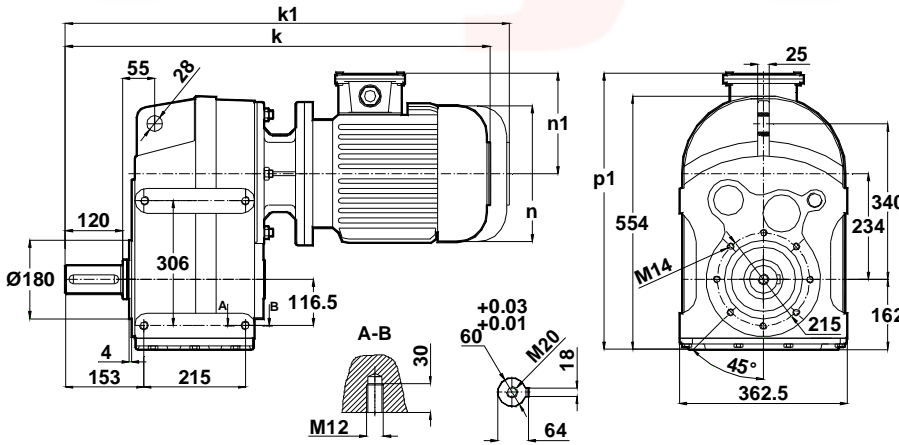
-Zentrierung mit gewinde DIN 332, Blatt 2

DN602.01  
DN603.01

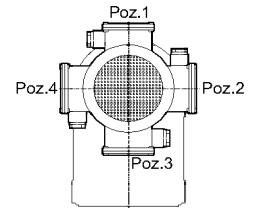


	c1	c2	s1	m	m1	m2	i1	u	k	d1	t1	e1
100/B5	4.5	20	15	215	250	180	101	12	458	28	8	31.3
112/B5	4.5	20	15	215	250	180	101	12	458	28	8	31.3
132/B5	4.5	9	15	265	300	230	111	15	479	38	10	41.3
160/B5	5.5	10	19	300	350	250	186.5	20	554.5	42	12	45.3
180/B5	5.5	10	19	300	350	250	186.5	20	554.5	48	14	51.8
200/B5	5.5	10	19	350	400	300	206.5	20	574.5	55	16	59.3
132/B14	4.5	9	11	165	200	130	111	15	479	38	10	41.3

DV602.01  
DV603.01



Klemens Pozisyonları  
Terminal Box Positions  
Klemmenkasten Positionen



100-112-132-160-180-200 TİP/Type/Typ

	100L/B5	112M/B5	132S/B5	132M/B5	160M/B5	160L/B5	180M/B5	180L/B5	200L/B5	132S/B14	132M/B14
k	775	791	855	893	1046	1090	1104	1142	1212	855	893
k1	910	926	1000	1038	1216	1260	1274	1312	1412	1000	1038
n	194	218	258	258	310	310	348	348	385	258	258
n1	135	146	168	168	225	225	241	241	275	168	168
p1	-	-	555	555	612	612	628	628	667	555	555

" k1" Ölçüsü frenli redüktörlere aittir. 71 tip elektrik motorlu redüktörler soğutmasız,diğerleri soğutmalıdır.

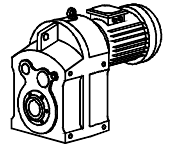
Dimension "k1" is for motors with brake .Gear boxes with 71 type electrical motors are not fan cooled ,other types are fan cooled.

MaBe "k1" ist für Bremsenmotoren . Getrieben mit 71 typ Motoren sind ohne Kühlung ,andere Typen sind mit Ventilator gekühlt.

# Delik Milli Redüktörler Ölçü Sayfaları

## Hollow Shaft Geared Motors Dimension Tables

### Flachgetriebemotoren Maßblätter

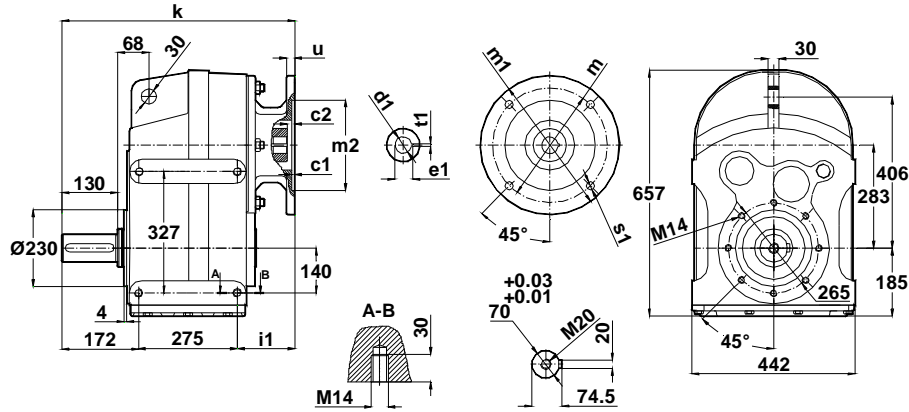


-Mil ucu çektirme deliği DIN 332,sayfa 2

-Tapped center hole to DIN 332, sheet 2

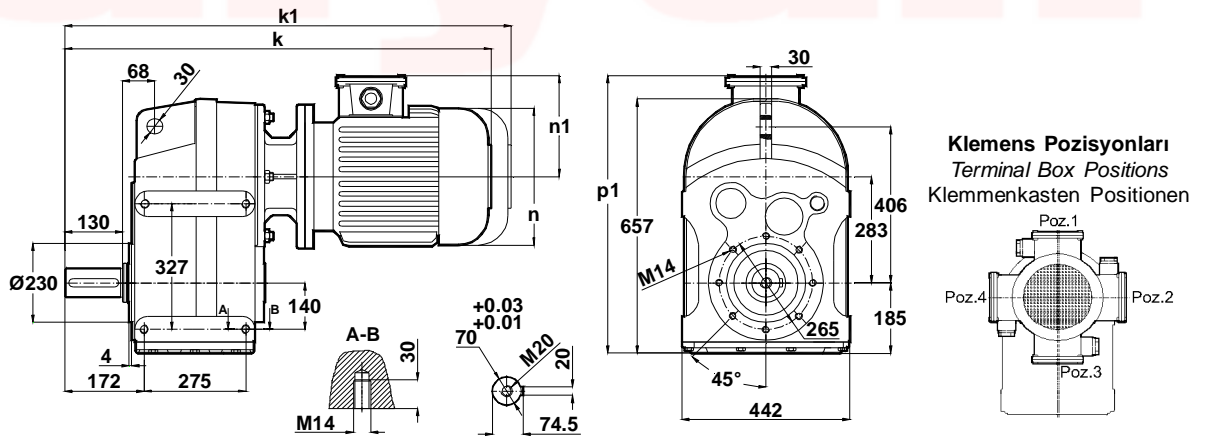
-Zentrierung mit gewinde DIN 332, Blatt 2

DN702.01  
DN703.01



	c1	c2	s1	m	m1	m2	i1	u	k	d1	t1	e1
100/B5	4.5	14.5	15	215	250	180	93	12	540	28	8	31.3
112/B5	4.5	14.5	15	215	250	180	93	12	540	28	8	31.3
132/B5	4.5	9	15	265	300	230	108	15	555	38	10	41.3
160/B5	5.5	10	19	300	350	250	183	20	630	42	12	45.3
180/B5	5.5	10	19	300	350	250	183	20	630	48	14	51.8
200/B5	5.5	10	19	350	400	300	204	20	651	55	16	59.3
132/B14	4.5	9	15	165	200	130	108	15	555	38	10	41.3

DV702.01  
DV703.01



112-132-160-180-200 TİP/Type/Typ

	100L/B5	112M/B5	132S/B5	132M/B5	160M/B5	160L/B5	180M/B5	180L/B5	200L/B5	132S/B14	132M/B14
k	770	872	934	972	1121	1165	1179	1217	1288	930	968
k1	905	1007	1079	1117	1291	1335	1349	1387	1488	1075	1113
n	194	218	258	258	310	310	348	348	385	258	258
n1	135	146	168	168	225	225	241	241	275	168	168
p1	-	-	-	-	693	693	709	709	743	-	-

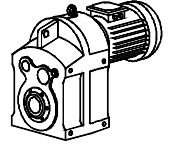
"k1" Ölçüsü frenli redüktörlere aittir. 71 tip elektrik motorlu redüktörler soğutmasız,diğerleri soğutmalıdır.  
Dimension "k1" is for motors with brake .Gear boxes with 71 type electrical motors are not fan cooled ,other types are fan cooled.  
MaBe "k1" ist für Bremsenmotoren . Getrieben mit 71 typ Motoren sind ohne Kühlung ,andere Typen zind mit Ventilator gekühlt.



# Delik Milli Redüktörler Ölçü Sayfaları

## Hollow Shaft Geared Motors Dimension Tables

### Flachgetriebemotoren Maßblätter

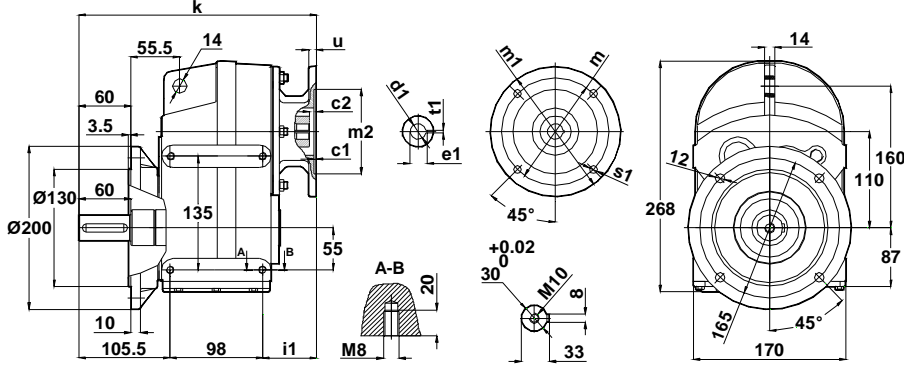


-Mil ucu çektirme deliği DIN 332,sayfa 2

-Tapped center hole to DIN 332, sheet 2

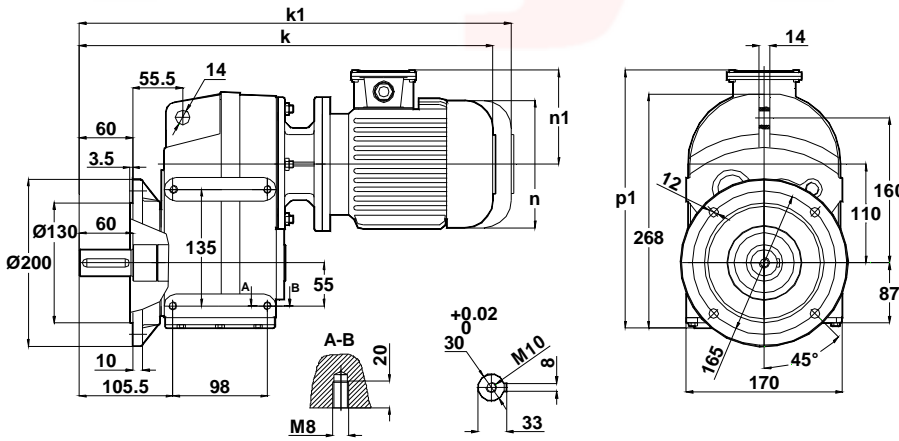
-Zentrierung mit gewinde DIN 332, Blatt 2

DN202.02  
DN203.02

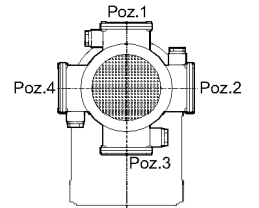


	c1	c2	s1	m	m1	m2	i1	u	k	d1	t1	e1
63/B5	4	7.5	9	115	140	95	67	12	270.5	11	4	12.8
71/B5	4	4.5	12	130	160	110	52	12	255.5	14	5	16.3
80/B5	4	5	13	165	200	130	67	12	270	19	6	21.8
90/B5	4	5	13	165	200	130	67	12	270.5	24	8	27.3
63/B14	2.5	5	5.5	75	90	60	52	10	255.5	11	4	12.8
71/B14	3	4.5	7	85	105	70	52	10	255.5	14	5	16.3
80/B14	4	4.7	7	100	120	80	67	12	270.5	19	6	21.8
90/B14	4	4.7	9	115	140	95	67	12	270.5	24	8	27.3

DV202.02  
DV203.02



**Klemens Pozisyonları**  
Terminal Box Positions  
Klemmenkasten Positionen



71-80-90-100 TİP/Type/Typ

	63/B5	71/B5	80/B5	90S/B5	90L/B5	63/B14	71/B14	80/B14	90S/B14	90L/B14
k	463	473	509	529	554	448	473	509	529	554
k1	-	593	629	654	679	-	593	629	654	679
n	121	138	156	176	176	121	138	156	176	176
n1	98	110	118	126	126	98	110	118	126	126
p1	290	301	310	318	318	290	301	310	318	318

"k1" Ölçüsü frenli redüktörlere aittir. 71 tip elektrik motorlu redüktörler soğutmasız, diğerleri soğutmalıdır.

Dimension "k1" is for motors with brake. Gear boxes with 71 type electrical motors are not fan cooled, other types are fan cooled.

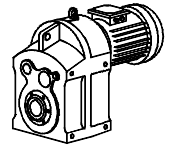
Maße "k1" ist für Bremsenmotoren. Getrieben mit 71 typ Motoren sind ohne Kühlung, andere Typen sind mit Ventilator gekühlt.



# Delik Milli Redüktörler Ölçü Sayfaları

## Hollow Shaft Geared Motors Dimension Tables

### Flachgetriebemotoren Maßblätter

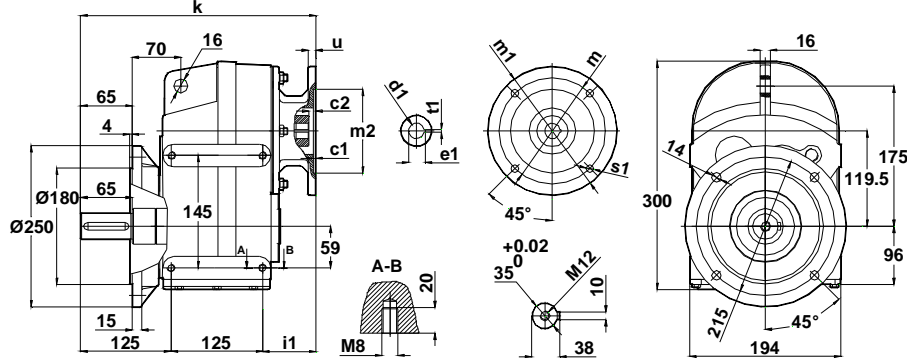


-Mil ucu çektirme deliği DIN 332,sayfa 2

-Tapped center hole to DIN 332, sheet 2

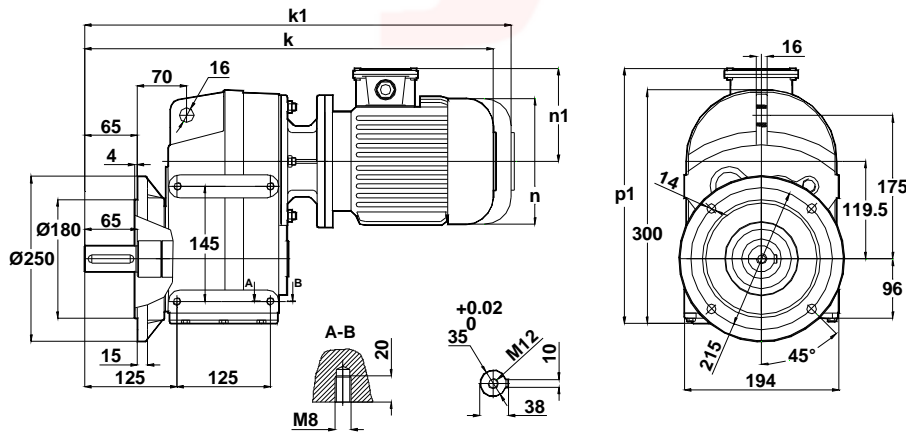
-Zentrierung mit gewinde DIN 332, Blatt 2

DN3202  
DN3302...

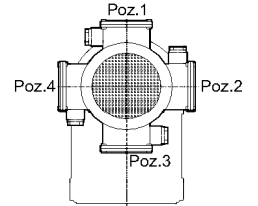


	c1	c2	s1	m	m1	m2	i1	u	k	d1	t1	e1
63/B5	4	5	9	115	140	95	83.5	12	333.5	11	4	12.8
71/B5	4	8.5	11	130	160	110	54.5	12	304.5	14	5	16.3
80/B5	4	5	13	165	200	130	83.5	12	333.5	19	6	21.8
90/B5	4	5	13	165	200	130	83.5	12	333.5	24	8	27.3
100/B5	4	5.5	15	215	250	180	76.5	12	326.5	28	8	31.3
112/B5	4	5.5	15	215	250	180	76.5	12	326.5	28	8	31.3
71/B14	3	8.5	7	85	105	70	54.5	10	304.5	14	5	16.3
80/B14	4	5	7	100	120	80	83.5	12	333.5	19	6	21.8
90/B14	4	5	9	115	140	95	83.5	12	333.5	24	8	27.3
100/B14	4	5.5	9	130	160	110	76.5	12	326.5	28	8	31.3
112/B14	4	5.5	9	130	160	110	76.5	12	326.5	28	8	31.3

DV302.02  
DV303.02



**Klemens Pozisyonları**  
Terminal Box Positions  
Klemmenkasten Positionen



71-80-90-100-112 TİP/Type/Typ

	63/B5	71/B5	80/B5	90S/B5	90L/B5	100L/B5	112M/B5	71/B14	80/B14	90S/B14	90L/B14	100L/B14	112M/B14
k	526	523	573	593	617	643	660	522	572	592	617	642	659
k1	-	643	693	718	742	778	795	642	692	717	742	777	794
n	121	138	156	176	176	194	218	138	156	176	176	194	218
n1	98	110	118	126	126	135	146	110	118	126	126	135	146
p1	311	320	328	336	336	345	356	320	328	336	336	345	356

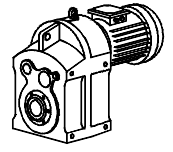
"k1" Ölçüsü frenli redüktörlere aittir. 71 tip elektrik motorlu redüktörler soğutmasız,diğerleri soğutmalıdır.  
Dimension "k1" is for motors with brake .Gear boxes with 71 type electrical motors are not fan cooled ,other types are fan cooled.  
MaBe "k1" ist für Bremsenmotoren . Getrieben mit 71 typ Motoren sind ohne Kühlung ,andere Typen sind mit Ventilator gekühlt.



# Delik Milli Redüktörler Ölçü Sayfaları

## Hollow Shaft Geared Motors Dimension Tables

### Flachgetriebemotoren Maßblätter

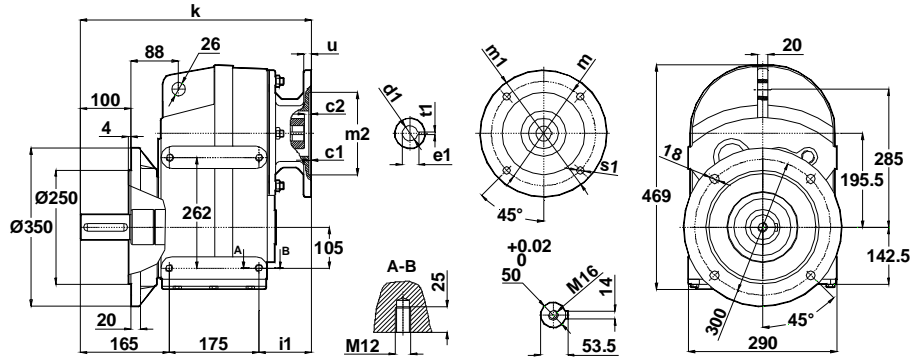


-Mil ucu çektirme deliği DIN 332,sayfa 2

-Tapped center hole to DIN 332, sheet 2

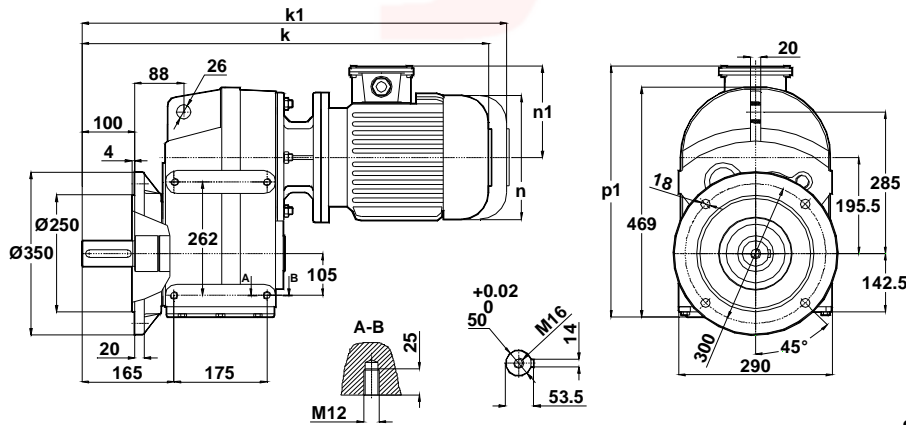
-Zentrierung mit gewinde DIN 332, Blatt 2

DN502.02  
DN503.02

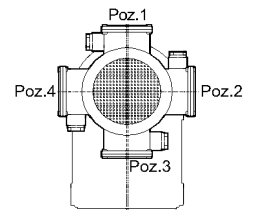


	c1	c2	s1	m	m1	m2	i1	u	k	d1	t1	e1
80/B5	4	5	13	165	200	130	73.5	12	413.5	19	6	21.8
90/B5	4	5	13	165	200	130	73.5	12	413.5	24	8	27.3
100/B5	4.5	9	15	215	250	180	92	15	432	28	8	31.3
112/B5	4.5	9	15	215	250	180	92	15	432	28	8	31.3
132/B5	4.5	6	15	265	300	230	110.5	15	450.5	38	10	41.3
160/B5	5.5	10	19	300	350	250	190	20	530	42	12	45.3
90/B14	4	5	9	115	140	95	73.5	12	413.5	24	8	27.3
100/B14	4	9	9	130	160	110	92	15	432	28	8	31.3
112/B14	4	9	9	130	160	110	92	15	432	28	8	31.3
132/B14	4.5	6	11	165	200	130	110.5	15	450.5	38	10	41.3

DV502.02  
DV503.02



Klemens Pozisyonları  
Terminal Box Positions  
Klemmenkasten Positionen



90-100-112-132-160 TİP/Type/Typ

	80/B5	90S/B5	90L/B5	100L/B5	112M/B5	132S/B5	132M/B5	160M/B5	160L/B5	90S/B14	90L/B14	100L/B14	112M/B14	132S/B14	132M/B14
k	652	672	697	747	764	826	864	1021	1065	672	697	747	764	826	864
k1	772	797	822	882	899	971	1009	1191	1235	797	822	882	899	971	1009
n	156	176	176	194	218	258	258	310	310	176	176	194	218	258	258
n1	118	126	126	135	146	168	168	225	225	126	126	135	146	168	168
p1	-	-	-	470	482	504	504	561	561	-	-	470	482	504	504

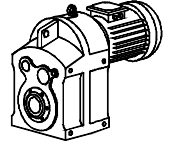
"k1" Ölçüsü frenli redüktörlere aittir. 71 tip elektrik motorlu redüktörler soğutmasız,diğerleri soğutmalıdır.

Dimension "k1" is for motors with brake . Gear boxes with 71 type electrical motors are not fan cooled , other types are fan cooled.  
MaBe "k1" ist für Bremsenmotoren . Getrieben mit 71 typ Motoren sind ohne Kühlung , andere Typen sind mit Ventilator gekühlt.

# Delik Milli Redüktörler Ölçü Sayfaları

## Hollow Shaft Geared Motors Dimension Tables

### Flachgetriebemotoren Maßblätter

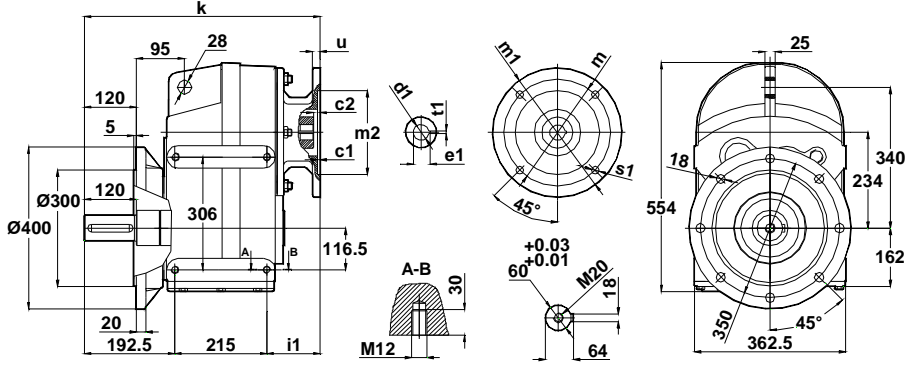


-Mil ucu çektirme deliği DIN 332,sayfa 2

-Tapped center hole to DIN 332, sheet 2

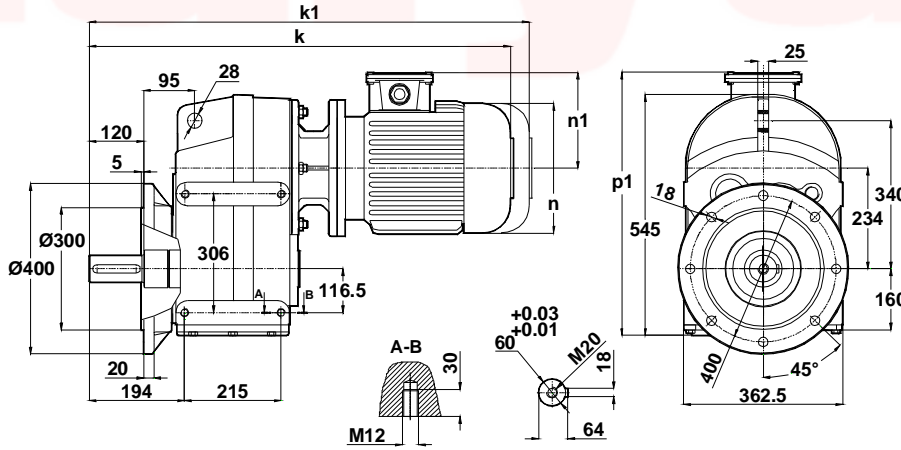
-Zentrierung mit gewinde DIN 332, Blatt 2

DN602.02  
DN603.02

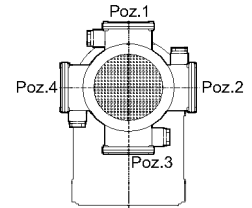


	c1	c2	s1	m	m1	m2	i1	u	k	d1	t1	e1
100/B5	4.5	20	15	215	250	180	101	12	508.5	28	8	31.3
112/B5	4.5	20	15	215	250	180	101	12	508.5	28	8	31.3
132/B5	4.5	9	15	265	300	230	111	15	518.5	38	10	41.3
160/B5	5.5	10	19	300	350	250	186.5	20	594	42	12	45.3
180/B5	5.5	10	19	300	350	250	186.5	20	594	48	14	51.8
200/B5	5.5	10	19	350	400	300	206.5	20	614	55	16	59.3
132/B14	4.5	9	11	165	200	130	111	15	518.5	38	10	41.3

DV602.02  
DV603.02



**Klemens Pozisyonları**  
Terminal Box Positions  
Klemmenkasten Positionen



100-112-132-160-180-200 TİP/Type/Typ

	100L/B5	112M/B5	132S/B5	132M/B5	160M/B5	160L/B5	180M/B5	180L/B5	200L/B5	132S/B14	132M/B14
k	813	830	894	932	1085	1129	1143	1181	1251	894	932
k1	947	965	1039	1078	1255	1299	1313	1351	1451	1039	1077
n	194	218	258	258	310	310	348	348	385	258	258
n1	135	146	168	168	225	225	241	241	275	168	168
p1	-	-	555	555	612	612	628	628	667	555	555

"k1" Ölçüsü frenli redüktörlere aittir. 71 tip elektrik motorlu redüktörler soğutmasız,diğerleri soğutmalıdır.

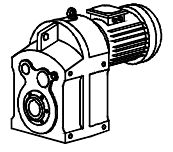
Dimension "k1" is for motors with brake . Gear boxes with 71 type electrical motors are not fan cooled ,other types are fan cooled.

MaBe "k1" ist für Bremsenmotoren . Getrieben mit 71 typ Motoren sind ohne Kühlung ,andere Typen sind mit Ventilator gekühlt.

# Delik Milli Redüktörler Ölçü Sayfaları

## Hollow Shaft Geared Motors Dimension Tables

### Flachgetriebemotoren Maßblätter

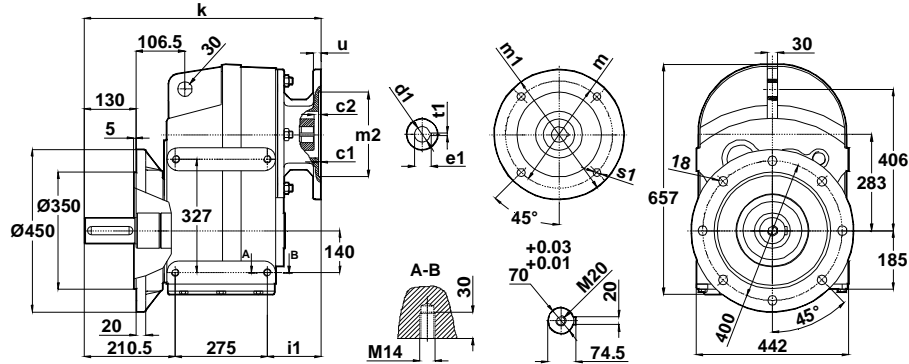


-Mil ucu çektirme deliği DIN 332,sayfa 2

-Tapped center hole to DIN 332, sheet 2

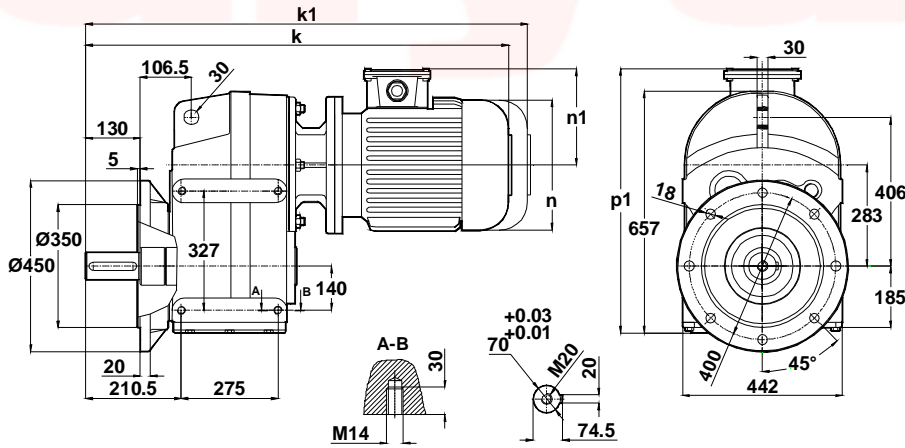
-Zentrierung mit gewinde DIN 332, Blatt 2

DN702.02  
DN703.02

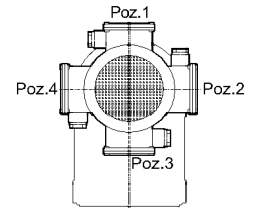


	c1	c2	s1	m	m1	m2	i1	u	k	d1	t1	e1
100/B5	4.5	14.5	15	215	250	180	93	12	578	28	8	31.3
112/B5	4.5	14.5	15	215	250	180	93	12	578	28	8	31.3
132/B5	4.5	9	15	265	300	230	108	15	593	38	10	41.3
160/B5	5.5	10	19	300	350	250	183	20	674	42	12	45.3
180/B5	5.5	10	19	300	350	250	183	20	669	48	14	51.8
200/B5	5.5	10	19	350	400	300	204	20	689	55	16	59.3
132/B14	4.5	9	15	165	200	130	108	15	593	38	10	41.3

DV702.02  
DV703.02



Klemens Pozisyonları  
Terminal Box Positions  
Klemmenkasten Positionen



112-132-160-180-200 TİP/Type/Typ

	100L/B5	112M/B5	132S/B5	132M/B5	160M/B5	160L/B5	180M/B5	180L/B5	200L/B5	132S/B14	132M/B14
k	809	910	973	1001	1160	1204	1218	1256	1326	969	1007
k1	944	1045	1118	1146	1330	1374	1388	1426	1526	1114	1152
n	194	218	258	258	310	310	348	348	385	258	258
n1	135	146	168	168	225	225	241	241	275	168	168
p1	-	-	-	-	693	693	709	709	743	-	-

"k1" Ölçüsü frenli redüktörlere aittir. 71 tip elektrik motorlu redüktörler soğutmasız,digerleri soğutmalıdır.

Dimension "k1" is for motors with brake .Gear boxes with 71 type electrical motors are not fan cooled ,other types are fan cooled.  
MaBe "k1" ist für Bremsenmotoren . Getrieben mit 71 typ Motoren sind ohne Kühlung ,andere Typen sind mit Ventilator gekühlt.

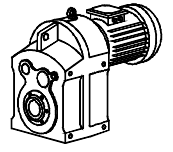




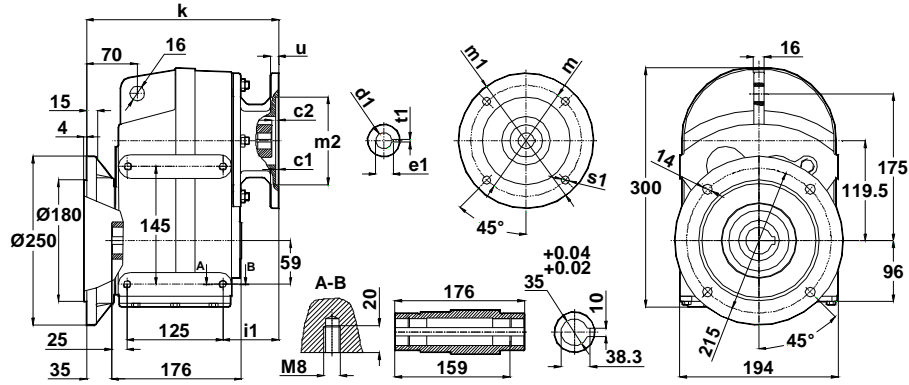
# Delik Milli Redüktörler Ölçü Sayfaları

## Hollow Shaft Geared Motors Dimension Tables

### Flachgetriebemotoren Maßblätter

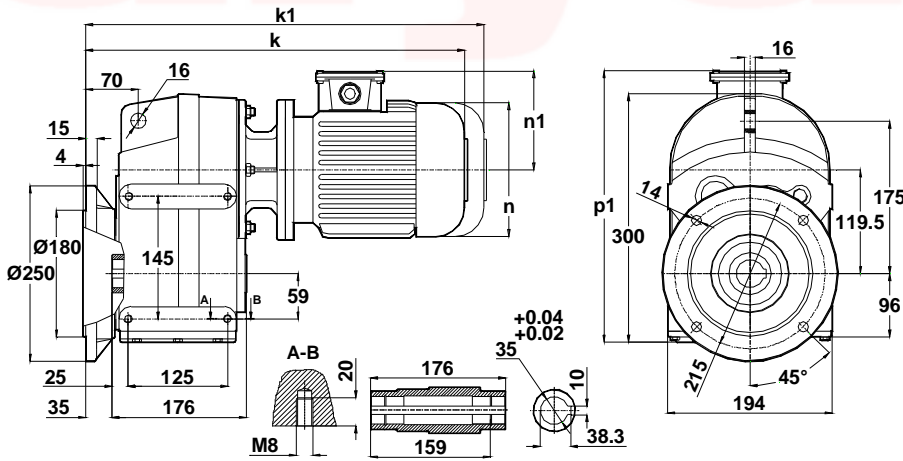


DN302.03  
DN303.03

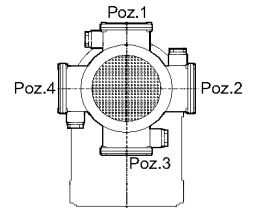


	c1	c2	s1	m	m1	m2	i1	u	k	d1	t1	e1
63/B5	4	5	9	115	140	95	83.5	12	268.5	11	4	12.8
71/B5	4	8.5	11	130	160	110	54.5	12	239.5	14	5	16.3
80/B5	4	5	13	165	200	130	83.5	12	268.5	19	6	21.8
90/B5	4	5	13	165	200	130	83.5	12	268.5	24	8	27.3
100/B5	4	5.5	15	215	250	180	76.5	12	261.5	28	8	31.3
112/B5	4	5.5	15	215	250	180	76.5	12	261.5	28	8	31.3
71/B14	3	8.5	7	85	105	70	54.5	10	239.5	14	5	16.3
80/B14	4	5	7	100	120	80	83.5	12	268.5	19	6	21.8
90/B14	4	5	9	115	140	95	83.5	12	268.5	24	8	27.3
100/B14	4	5.5	9	130	160	110	76.5	12	261.5	28	8	31.3
112/B14	4	5.5	9	130	160	110	76.5	12	261.5	28	8	31.3

DV302.03  
DV303.03



Klemens Pozisyonları  
Terminal Box Positions  
Klemmenkasten Positionen



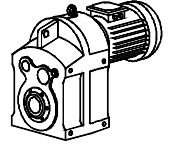
71-80-90-100-112 TİP/Type/Typ

	63/B5	71/B5	80/B5	90S/B5	90L/B5	100L/B5	112M/B5	71/B14	80/B14	90S/B14	90L/B14	100L/B14	112M/B14
k	461	458	508	528	552	578	595	457	507	527	552	577	594
k1	-	578	628	653	677	713	730	577	627	652	677	712	729
n	121	138	156	176	176	194	218	138	156	176	176	194	218
n1	98	110	118	126	126	135	146	110	118	126	126	135	146
p1	311	320	328	336	336	345	356	320	328	336	336	345	356

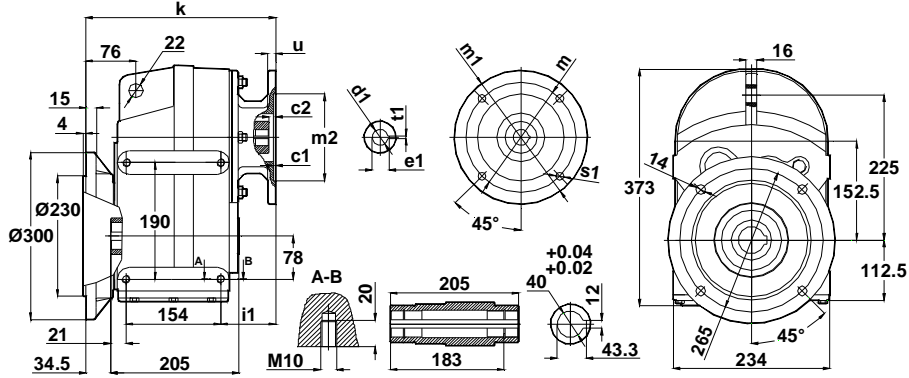
"k1" Ölçüsü frenli redüktörlere aittir. 71 tip elektrik motorlu redüktörler soğutmasız, diğerleri soğutmalıdır.  
Dimension "k1" is for motors with brake. Gear boxes with 71 type electrical motors are not fan cooled, other types are fan cooled.  
Maße "k1" ist für Bremsenmotoren. Getrieben mit 71 typ Motoren sind ohne Kühlung, andere Typen sind mit Ventilator gekühlt.



**Delik Milli Redüktörler Ölçü Sayfaları**  
**Hollow Shaft Geared Motors Dimension Tables**  
**Flachgetriebemotoren Maßblätter**

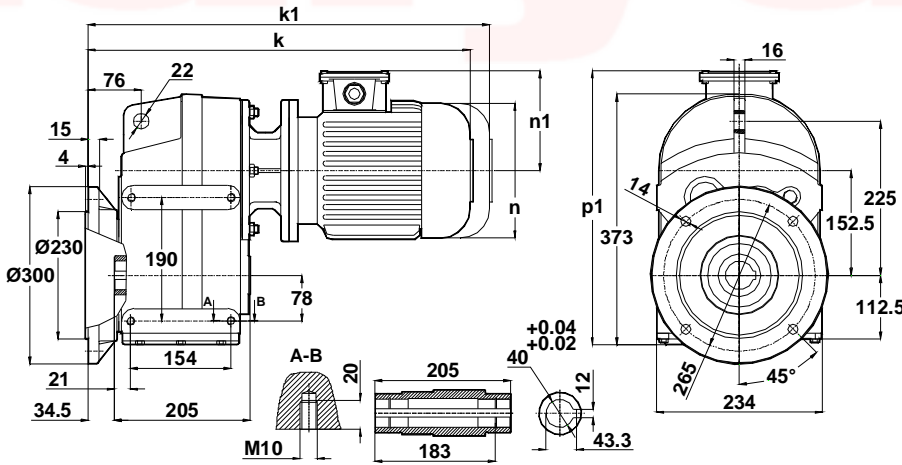


**DN402.03**  
**DN403.03**

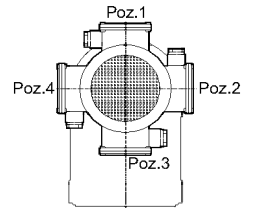


	c1	c2	s1	m	m1	m2	i1	u	k	d1	t1	e1
71/B5	4	9	11	130	160	110	81	12	290.5	14	5	16.3
80/B5	4	9	13	165	200	130	81	12	290.5	19	6	21.8
90/B5	4	9	13	165	200	130	81	12	290.5	24	8	27.3
100/B5	4.5	9	15	215	250	180	98	15	307.5	28	8	31.3
112/B5	4.5	9	15	215	250	180	98	15	307.5	28	8	31.3
132/B5	4.5	7	15	265	300	230	118	15	327.5	38	10	41.3
80/B14	4	9	7	100	120	80	81	12	290.5	19	6	21.8
90/B14	4	9	9	115	140	95	81	12	290.5	24	8	27.3
100/B14	4	9	9	130	160	110	98	15	307.5	28	8	31.3
112/B14	4	9	9	130	160	110	98	15	307.5	28	8	31.3
132/B14	4.5	7	11	165	200	130	118	15	327.5	38	10	41.3

**DV402.03**  
**DV403.03**



**Klemens Pozisyonları**  
**Terminal Box Positions**  
**Klemmenkasten Positionen**



**80-90-100-112-132 TİP/Type/Typ**

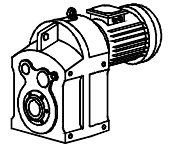
	71/B5	80/B5	90S/B5	90L/B5	100L/B5	112M/B5	132S/B5	132M/B5	80/B14	90S/B14	90L/B14	100L/B14	112M/B14	132S/B14	132M/B14
<b>k</b>	508	529	549	574	623	640	703	741	529	549	574	623	640	703	741
<b>k1</b>	628	649	674	699	758	775	848	886	649	674	699	758	775	848	886
<b>n</b>	138	156	176	176	194	218	258	258	156	176	176	194	218	258	258
<b>n1</b>	110	118	126	126	135	146	168	168	118	126	126	135	146	168	168
<b>p1</b>	-	381	389	389	398	409	431	431	381	389	389	398	409	431	431

"k1" Ölçüsü frenli redüktörlere aittir. 71 tip elektrik motorlu redüktörler soğutmasız, diğerleri soğutmalıdır.  
 Dimension "k1" is for motors with brake. Gear boxes with 71 type electrical motors are not fan cooled, other types are fan cooled.  
 MaBe "k1" ist für Bremsenmotoren. Getrieben mit 71 typ Motoren sind ohne Kühlung, andere Typen sind mit Ventilator gekühlt.

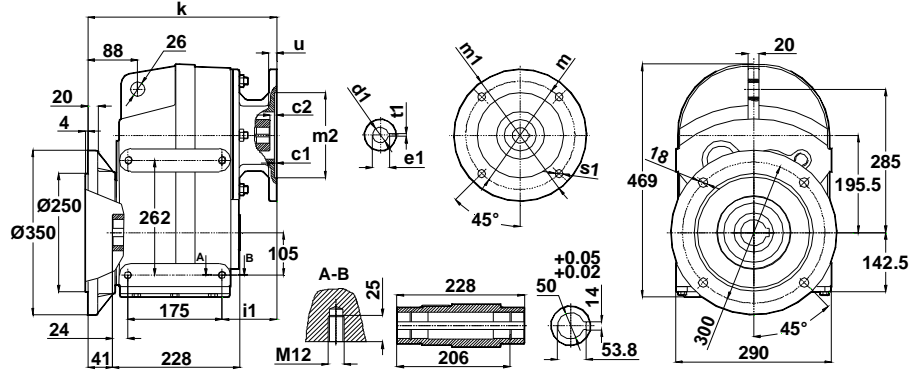
# Delik Milli Redüktörler Ölçü Sayfaları

## Hollow Shaft Geared Motors Dimension Tables

### Flachgetriebemotoren Maßblätter

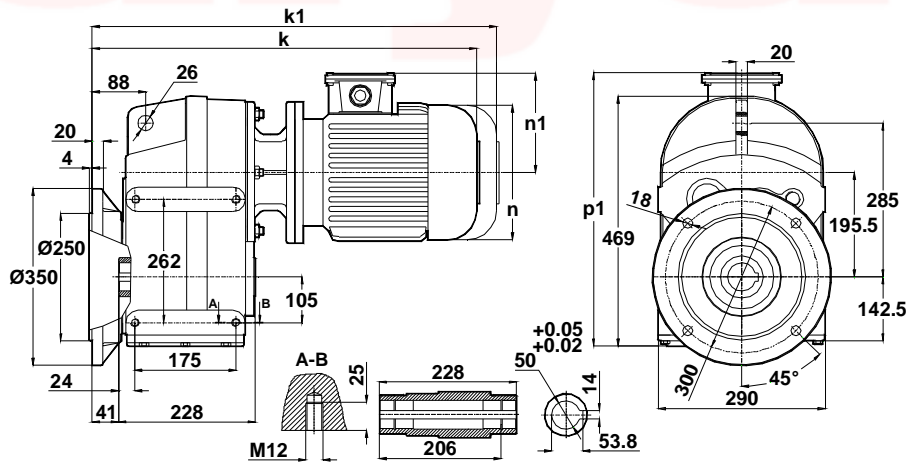


DN502.03  
DN503.03

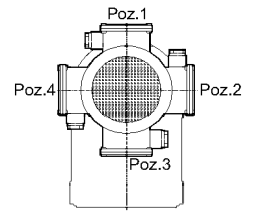


	c1	c2	s1	m	m1	m2	i1	u	k	d1	t1	e1
80/B5	4	5	13	165	200	130	73.5	12	313.5	19	6	21.8
90/B5	4	5	13	165	200	130	73.5	12	313.5	24	8	27.3
100/B5	4.5	9	15	215	250	180	92	15	332	28	8	31.3
112/B5	4.5	9	15	215	250	180	92	15	332	28	8	31.3
132/B5	4.5	6	15	265	300	230	110.5	15	350.5	38	10	41.3
160/B5	5.5	10	19	300	350	250	190	20	430	42	12	45.3
90/B14	4	5	9	115	140	95	73.5	12	313.5	24	8	27.3
100/B14	4	9	9	130	160	110	92	15	332	28	8	31.3
112/B14	4	9	9	130	160	110	92	15	332	28	8	31.3
132/B14	4.5	6	11	165	200	130	110.5	15	350.5	38	10	41.3

DV502.03  
DV503.03



**Klemens Pozisyonları**  
Terminal Box Positions  
Klemmenkasten Positionen

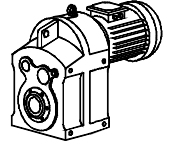


90-100-112-132-160 TİP/Type/Typ

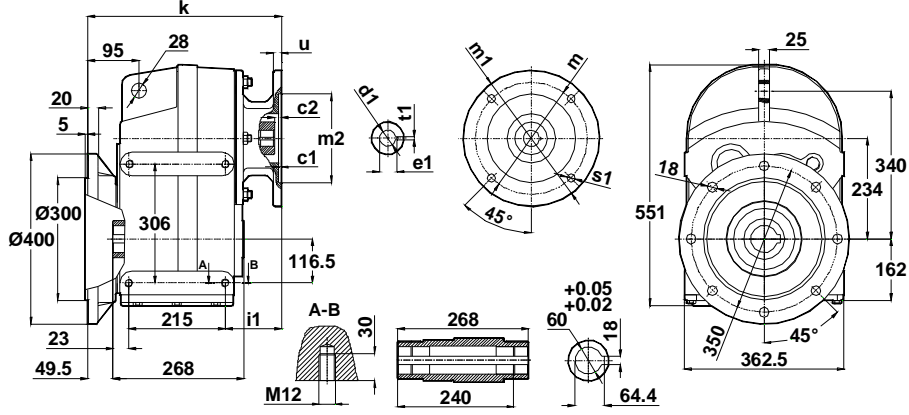
	80/B5	90S/B5	90L/B5	100L/B5	112M/B5	132S/B5	132M/B5	160M/B5	160L/B5	90S/B14	90L/B14	100L/B14	112M/B14	132S/B14	132M/B14
k	552	572	597	647	664	726	764	921	965	572	597	647	664	726	764
k1	672	697	722	782	799	871	909	1091	1135	697	722	782	799	871	909
n	156	176	176	194	218	258	258	310	310	176	176	194	218	258	258
n1	118	126	126	135	146	168	168	225	225	126	126	135	146	168	168
p1	-	-	-	470	482	504	504	561	561	-	-	470	482	504	504

"k1" Ölçüsü frenli redüktörlere aittir. 71 tip elektrik motorlu redüktörler soğutmasız, diğerleri soğutmalıdır.  
Dimension "k1" is for motors with brake. Gear boxes with 71 type electrical motors are not fan cooled, other types are fan cooled.  
Maße "k1" ist für Bremsenmotoren. Getrieben mit 71 typ Motoren sind ohne Kühlung, andere Typen sind mit Ventilator gekühlt.

**Delik Milli Redüktörler Ölçü Sayfaları**  
*Hollow Shaft Geared Motors Dimension Tables*  
 Flachgetriebemotoren Maßblätter

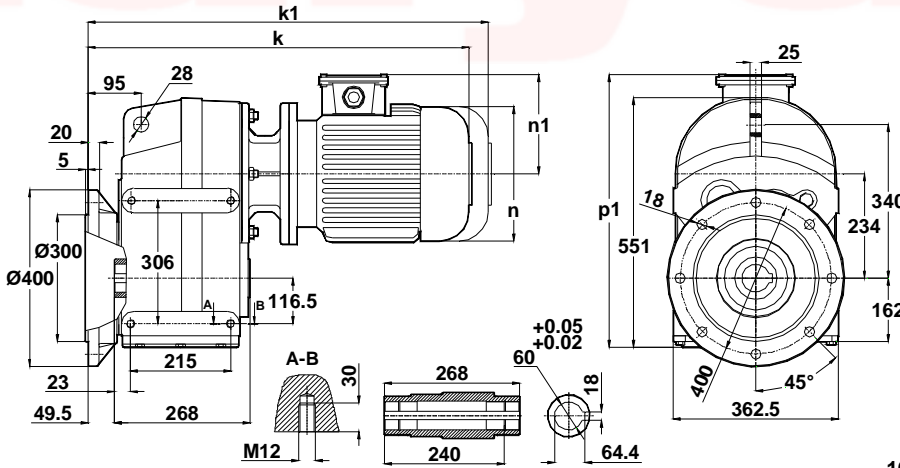


**DN602.03**  
**DN603.03**

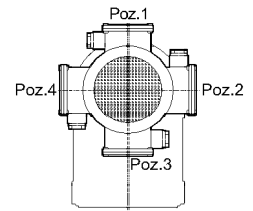


	c1	c2	s1	m	m1	m2	i1	u	k	d1	t1	e1
100/B5	4.5	20	15	215	250	180	101	12	377.5	28	8	31.3
112/B5	4.5	20	15	215	250	180	101	12	377.5	28	8	31.3
132/B5	4.5	9	15	265	300	230	111	15	398.5	38	10	41.3
160/B5	5.5	10	19	300	350	250	186.5	20	474	42	12	45.3
180/B5	5.5	10	19	300	350	250	186.5	20	474	48	14	51.8
200/B5	5.5	10	19	350	400	300	206.5	20	494	55	16	59.3
132/B14	4.5	9	11	165	200	130	111	15	398.5	38	10	41.3

**DV602.03**  
**DV603.03**



**Klemens Pozisyonları**  
 Terminal Box Positions  
 Klemmenkasten Positionen



100-112-132-160-180-200 TİP/Type/Typ

	100L/B5	112M/B5	132S/B5	132M/B5	160M/B5	160L/B5	180M/B5	180L/B5	200L/B5	132S/B14	132M/B14
k	693	710	774	812	965	1009	1023	1061	1131	839	977
k1	828	845	919	957	1135	1179	1193	1231	1331	984	1122
n	194	218	258	258	310	310	348	348	385	258	258
n1	135	146	168	168	225	225	241	241	275	168	168
p1	-	-	555	555	612	612	628	628	667	555	555

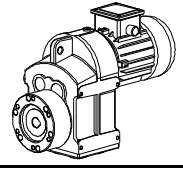
"k1" Ölçüsü frenli redüktörlere aittir. 71 tip elektrik motorlu redüktörler soğutmasız, diğerleri soğutmalıdır.  
 Dimension "k1" is for motors with brake. Gear boxes with 71 type electrical motors are not fan cooled, other types are fan cooled.  
 MaBe "k1" ist für Bremsenmotoren. Getrieben mit 71 typ Motoren sind ohne Kühlung, andere Typen sind mit Ventilator gekühlt.



# Ekstruder Boğazlı Redüktörler Ölçü Sayfaları

Extruder Gearboxes Dimension Tables

Extruder Getrieben Maßblätter

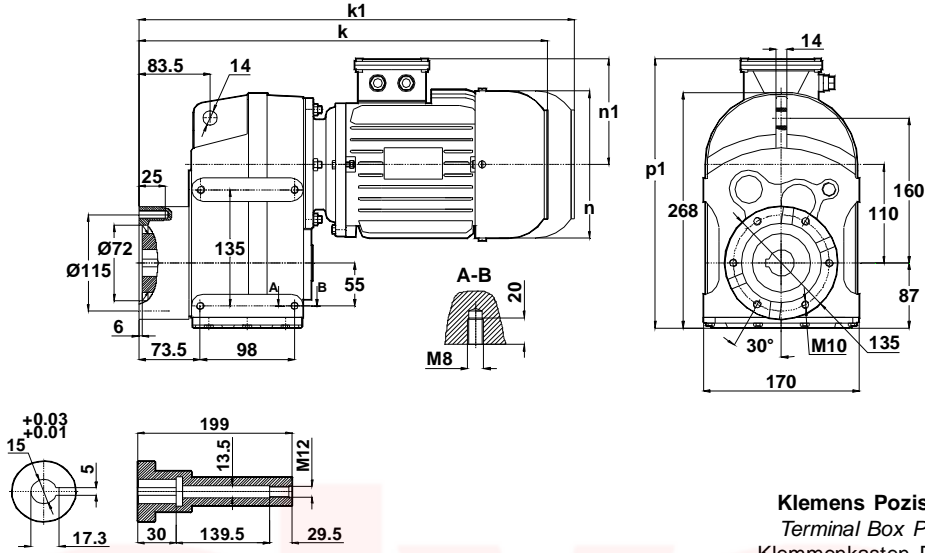


-Mil ucu çektirme deliği DIN 332,sayfa 2

-Tapped center hole to DIN 332, sheet 2

-Zentrierung mit gewinde DIN 332, Blatt 2

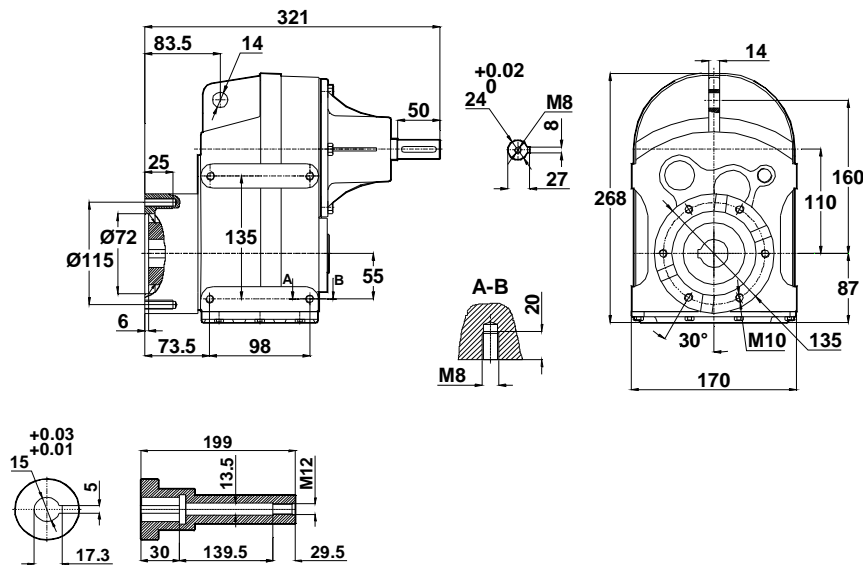
## DRE202 DRE203



	63	71	80	90S	90L
k	372	391	420	449	474
k1	-	511	540	574	599
n	121	138	156	176	176
n1	98	110	118	126	126
p1	290	301	310	318	318

63-71-80-90 TIP/Type/Typ

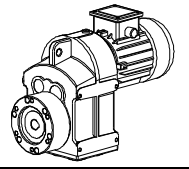
## DTE202 DTE203



# Ekstruder Boğazlı Redüktörler Ölçü Sayfaları

## Extruder Gearboxes Dimension Tables

### Extruder Getrieben Maßblätter

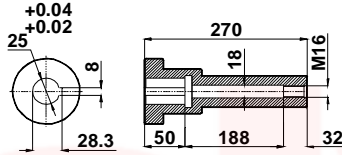
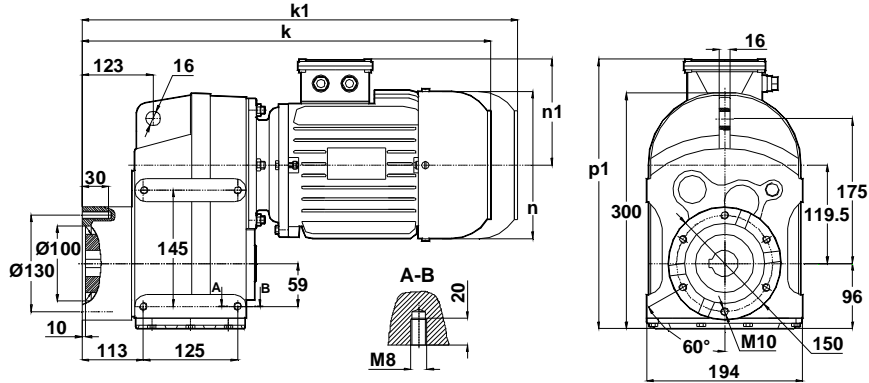


-Mil ucu çektirme deliği DIN 332,sayfa 2

-Tapped center hole to DIN 332, sheet 2

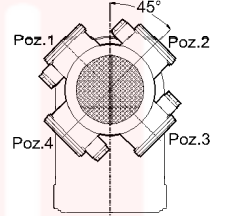
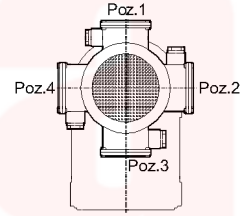
-Zentrierung mit gewinde DIN 332, Blatt 2

## DRE302 DRE303



	63	71	80	90S	90L	100L	112M
k	435	454	484	511	536	575	597
k1	-	574	604	636	661	710	732
n	121	138	156	176	176	194	218
n1	98	110	118	126	126	135	146
p1	306	320	328	336	336	345	356

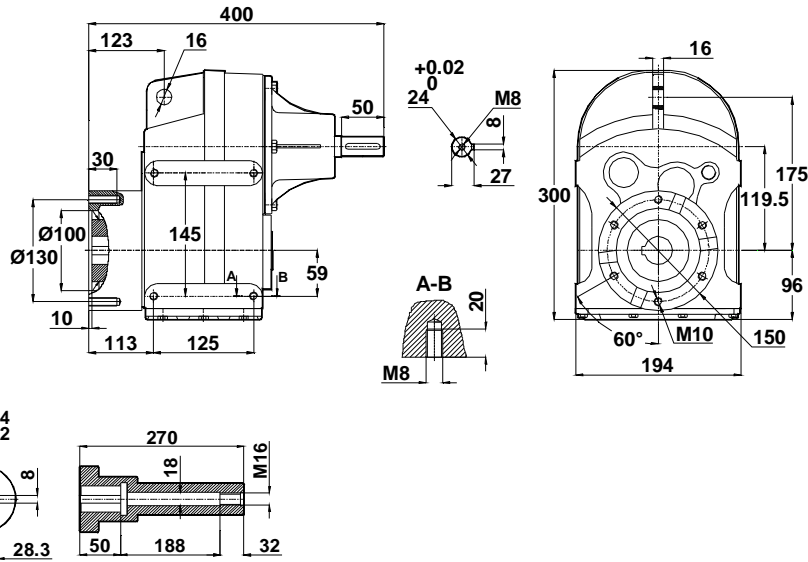
### Klemens Pozisyonları Terminal Box Positions Klemmenkasten Positionen



63-80-90-100-112 TİP/Type/Typ

71 TİP/Type/Typ

## DTE302 DTE303



"k1" Ölçüsü frenli redüktörlere aittir. 71 tip elektrik motorlu redüktörler soğutmasız,digerleri soğutmalıdır.  
Dimension "k1" is for motors with brake .Gear boxes with 71 type electrical motors are not fan cooled ,other types are fan cooled.  
MaBe "k1" ist für Bremsenmotoren . Getrieben mit 71 typ Motoren sind ohne Kühlung ,andere Typen zind mit Ventilator gekühlt.



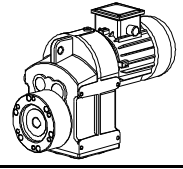




# Ekstruder Boğazlı Redüktörler Ölçü Sayfaları

## Extruder Gearboxes Dimension Tables

### Extruder Getrieben Maßblätter

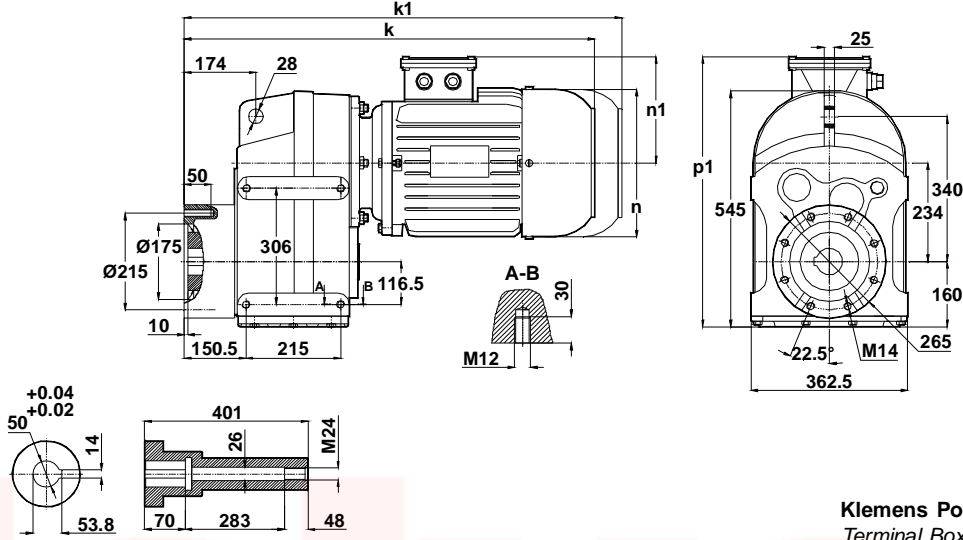


-Mil ucu çektirme deliği DIN 332,sayfa 2

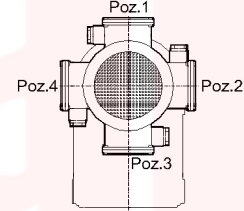
-Tapped center hole to DIN 332, sheet 2

-Zentrierung mit gewinde DIN 332, Blatt 2

## DRE602 DRE603



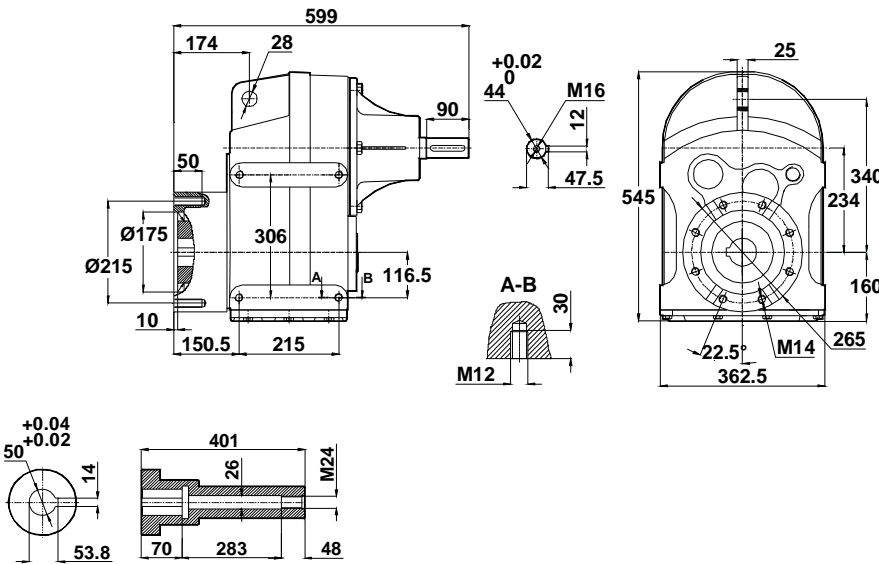
### Klemens Pozisyonları Terminal Box Positions Klemmenkasten Positionen



	100L	112M	132S	132M	160M	160L	180M	180L	200L
k	689	711	763	801	890	933	942	985	1035
k1	824	846	908	946	1060	1103	1112	1155	1235
n	194	218	258	258	310	310	348	348	385
n1	135	146	168	168	225	225	241	241	275
p1	-	-	555	555	612	612	628	628	667

100-112-132-160-180-200 TİP/Type/Typ

## DTE602 DTE603

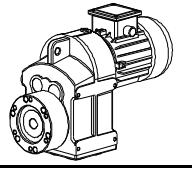


"k1" Ölçüsü frenli redüktörlere aittir. 71 tip elektrik motorlu redüktörler soğutmasız,diğerleri soğutmalıdır.  
Dimension "k1" is for motors with brake .Gear boxes with 71 type electrical motors are not fan cooled ,other types are fan cooled.  
MaBe "k1" ist für Bremsenmotoren . Getrieben mit 71 typ Motoren sind ohne Kühlung ,andere Typen sind mit Ventilator gekühlt.

# Delik Milli Redüktörler Ölçü Sayfaları

## Hollow Shaft Geared Motors Dimension Tables

### Flachgetriebemotoren Maßblätter

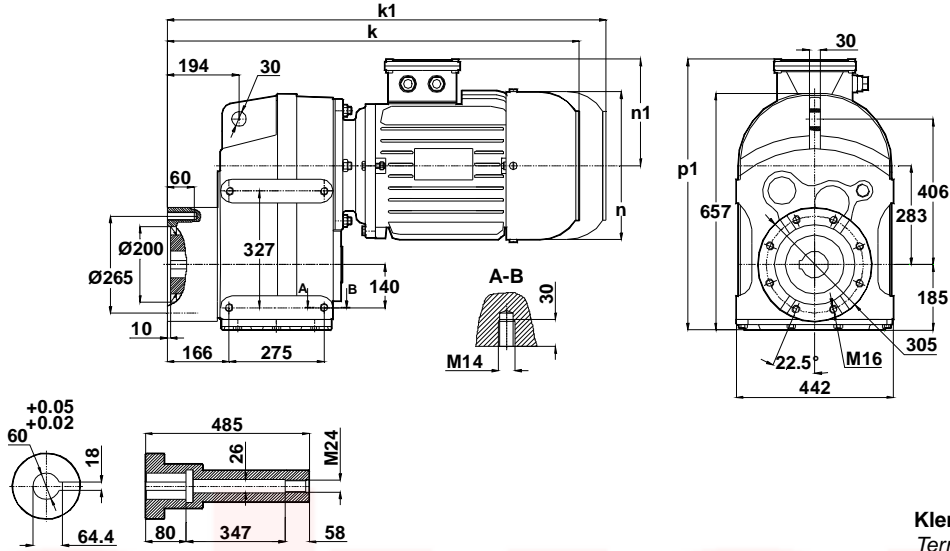


-Mil ucu çektirme deliği DIN 332,sayfa 2

-Tapped center hole to DIN 332, sheet 2

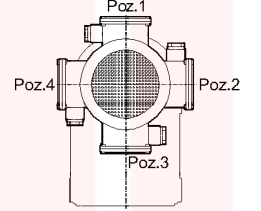
-Zentrierung mit gewinde DIN 332, Blatt 2

## DRE702 DRE703



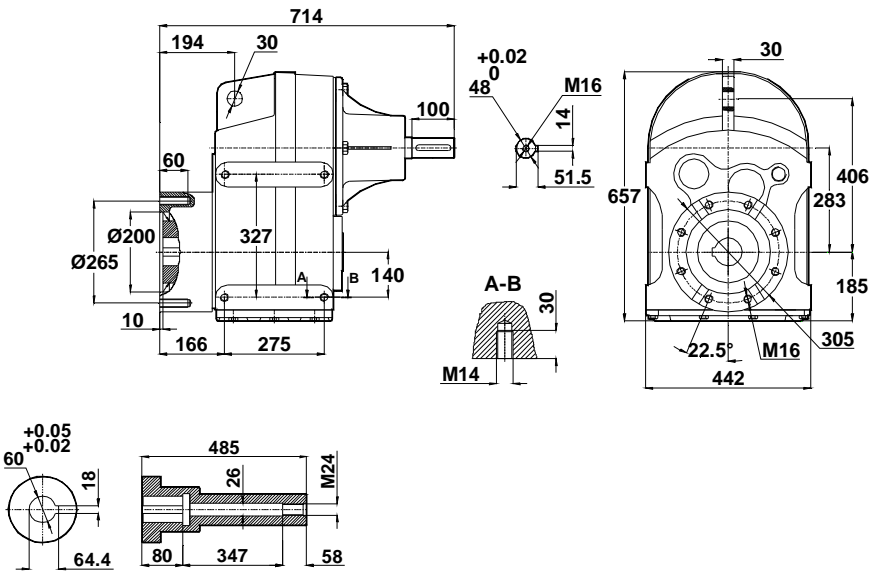
	112M	132S	132M	160M	160L	180M	180L	200L	225S	225M
k	783	835	874	962	1005	1013	1057	1108	1124	1149
k1	918	980	1019	1132	1175	1183	1227	1308	-	-
n	218	258	258	310	310	348	348	385	433	433
n1	146	168	168	225	225	241	241	275	285	285
p1	-	-	-	693	693	709	709	743	753	753

**Klemens Pozisyonları**  
Terminal Box Positions  
Klemmenkasten Positionen

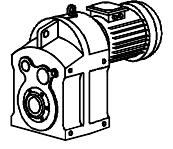


112-132-160-180-200-225 TİP/Type/Typ

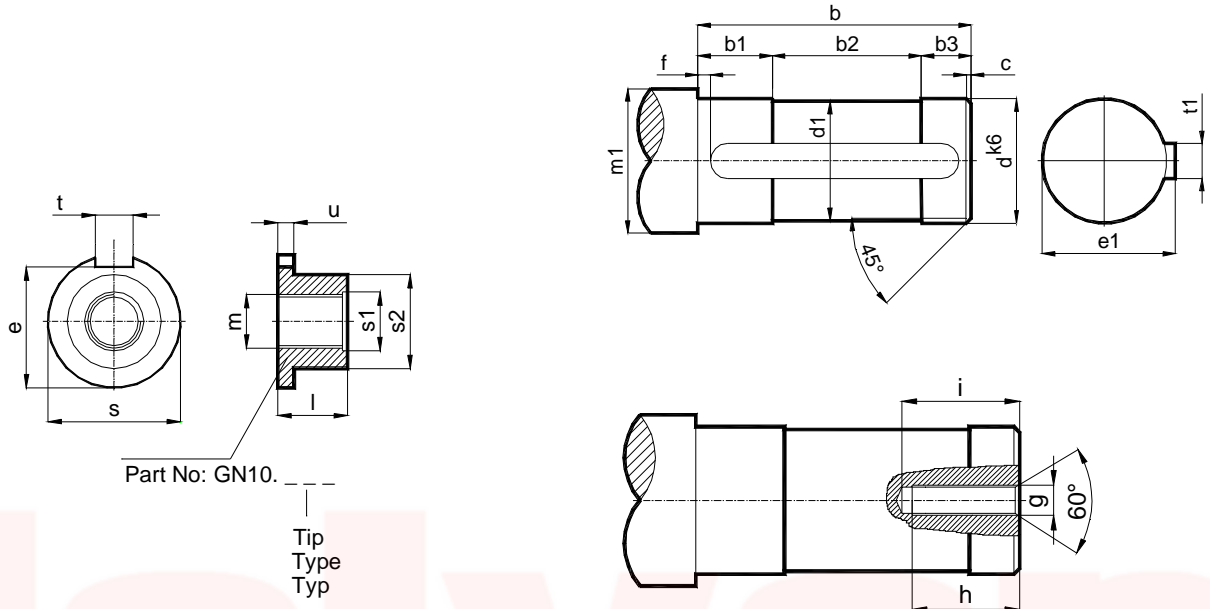
## DTE702 DTE703



"k1" Ölçüsü frenli redüktörlere aittir. 71 tip elektrik motorlu redüktörler soğutmasız,diğerleri soğutmalıdır.  
Dimension "k1" is for motors with brake .Gear boxes with 71 type electrical motors are not fan cooled ,other types are fan cooled.  
MaBe "k1" ist für Bremsenmotoren . Getrieben mit 71 typ Motoren sind ohne Kühlung ,andere Typen zind mit Ventilator gekühlt.



**DELİK MİLLİ REDÜKTÖRLERDE TAVSİYE EDİLEN MİL BOYU MONTAJ-DEMONTAJ ŞEKLİ ve AKSESUARLARI**  
*ADVISED SHAFT DIMENSIONS AND ACCESORIES USED BY ASSEMBLING FOR HOLLOW SHAFT GEARBOXES*  
 EMPFOLENE WELLEN MASSEN UND VERBINDUNGSELEMENTE BEI MONTAGE FÜR HOHLWELLENGETRIEBE

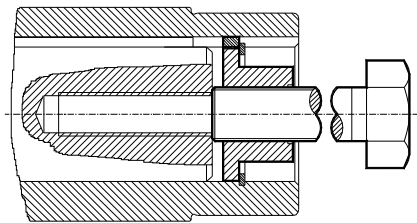
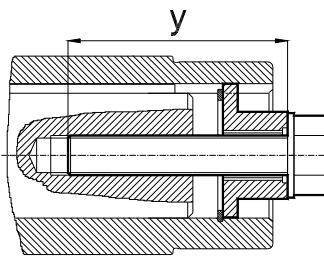
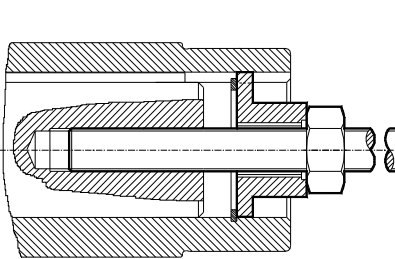


Tip Type Typ	s	s1	s2	m	l	u	t	e	y	d	d1	b	b1	b2	b3	c	m1	f	h	i	g	e1	t1
<b>D203</b>	29.5	16	24	M14	20	6	8	27	<b>48</b>	30	29	120	30	80	10	2	45	5	22	30	M10	33	8
<b>D303</b>	34.5	22	30	M20	20	6	10	30	<b>62</b>	35	34	150	35	105	10	2	55	5	36	45	M12	38	10
<b>D403</b>	39.5	22	35	M20	26	6	12	35	<b>68</b>	40	39	174	45	114	15	2	75	5	36	45	M16	43	12
<b>D503</b>	49.5	26	45	M24	26	6	14	44.5	<b>74</b>	50	49	195	55	118	22	3	85	5	42	53	M16	53.5	14
<b>D603</b>	59.5	26	55	M24	33	8	18	53	<b>84</b>	60	59	230	55	158	17	3	95	5	42	53	M20	64	18
<b>D703</b>	69.5	32	65	M30	38	10	20	62.5	<b>98</b>	70	69	290	95	150	45	4	120	5	50	63	M20	75.4	20

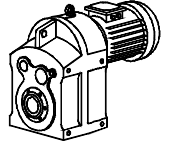
**Çektirme**  
*Dismounting*  
 Einziehen

**Montaj**  
*Mounting*  
 Befestigen

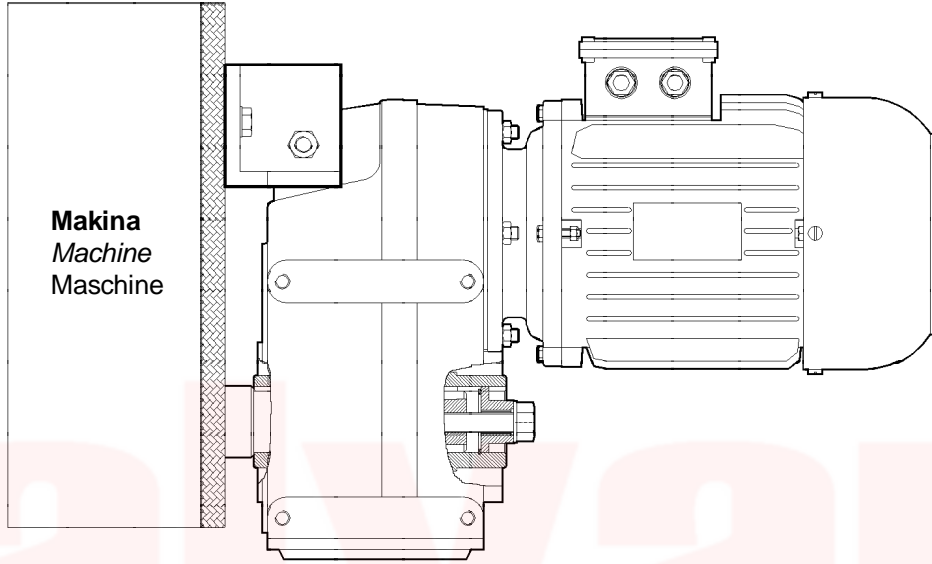
**Çıkartma**  
*Pulling Out*  
 Heraus Drücken



**6 Köşe Başlı Civata / 6 Contour Bold / 6 Kanten Schraube**  
 (DIN ISO 4014 , DIN ISO 4017)  
 (DIN ISO 8765)

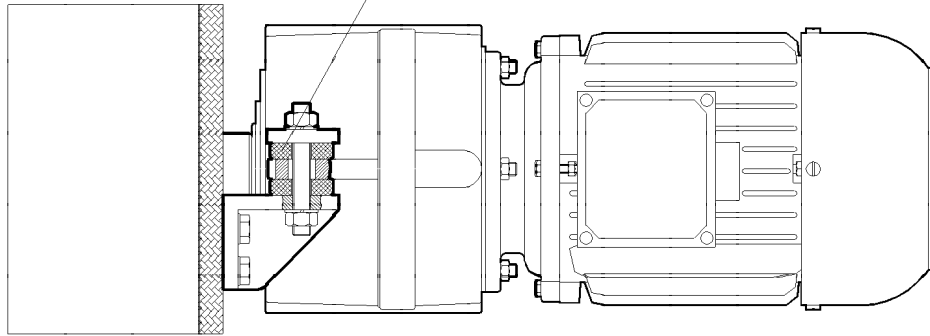


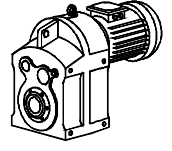
**Moment kolu bağlantı detayı / Torque Arm assembling details / Drehmomentstütze montage zeichnungen**



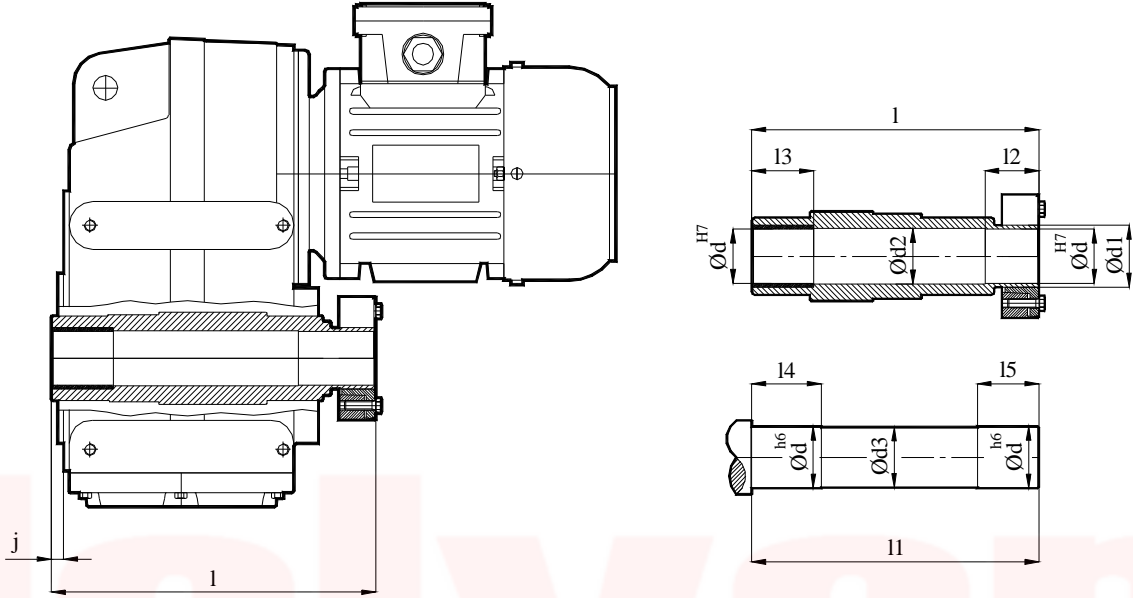
**Parça No. / Part No. / Teil Nr. : GN31.**

Tip  
Type  
Typ

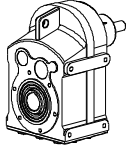




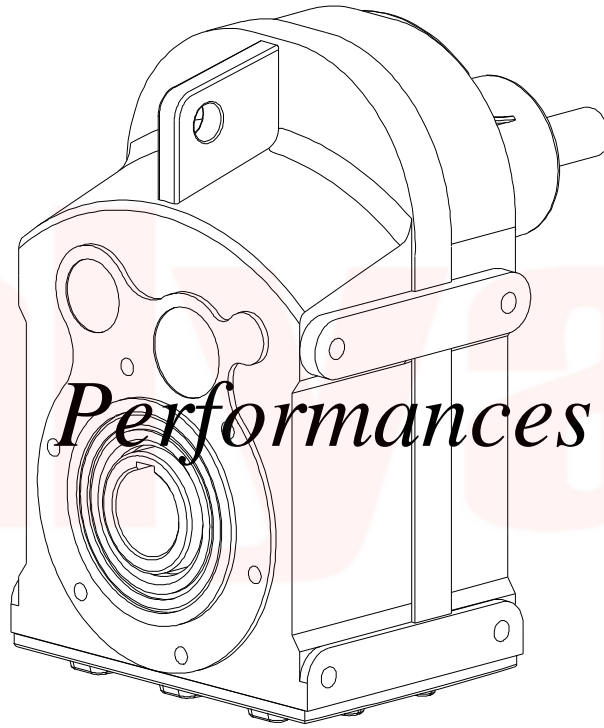
**Delik milli sıkma bilezikli redüktörler**  
*Hollow shaft with shrink disc connector*  
 Hohlwelle mit Schrumpfscheibe



Tipi Type Typ	ØD	H	Ød	Ød1	Ød2	Ød3	l	l1	l2	l3	l4	l5	j	d x l	Zs	M <sub>A</sub> (Nm)
	<b>D203</b>	64	13,5	30	35	31	29	163,5	166,5	26	25	28	29	6	M6x12	6
<b>D303</b>	80	24	35	40	36	34	210	213	50	40	43	53	8	M8x25	6	12
<b>D403</b>	90	26	40	50	41	39	246	249	50	50	53	53	8,5	M8x25	8	30
<b>D503</b>	110	29	50	60	51	49	272	275	50	55	58	53	7	M8x25	9	30
<b>D603</b>	138	31	60	75	61	59	314	317	55	40	43	58	5,5	M10x30	10	60
<b>D703</b>	141	31	70	80	71	69	389	392	60	65	68	65	6,5	M10x30	10	60



# Güç ve Devir Tabloları



# Leistung und Drehzahlübersicht

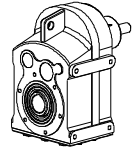




# Delik Milli Redüktörler Motorsuz Güç Devir Sayfaları

## Hollow Shaft Gear Units Performance Tables

### Flachgetriebe Leistung und Drehzahlübersicht

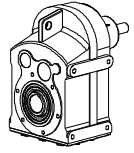


Maximum Moment Maximum Torque Maximum Drehmoment Ma max. [Nm]	Çevrim Oranı Ratio Übersetzung I	Çıkış Devri Output Speeds Abtriebswelle Drehzahlen n2 [r.p.m] n1=(1400)	Tipi Type Typ	Güç Pe/Pt [kW] ( Servis Faktörü fs =1 için ) Pe=Mekanik Güç / Pt=Termik Güç Power Pe/Pt [kW] ( For Service Factor fs =1 ) Pe=Mechanical Power/Pt=Thermal Power Leistung Pe/Pt [kW] ( Bei Betriebsfaktor fs =1 ) Pe=Mekanische Leistung/Pt=Termische Leistung						Güv. Rad. Yük Çıkış Per.Over.Loads (Output) Zul. Querkräfte (Abtrieb) Fqgv [N] n1=(1400)	Güv. Rad. Yük Giriş Per.Over.Loads (Input) Zul. Querkräfte (Antrieb) Fqgv [N] n1=(1400)	Ağırlık Weight Gewicht ~ [kg]	Ölçü Sayfası Dim. Page Maße Seite	Fiyat Kodu Price Ref. Preis No.
				Pe [kW] (n1=2800)	Pe [kW] (n1=1400)	Pe [kW] (n1=900)	Pe [kW] (n1=750)	Pe [kW] (n1=450)	Pe [kW] (n1=350)					
				<b>130</b>	6,01	233	<b>DT202</b>	3,52	<b>3,29</b>					
<b>140</b>	6,97	201		3,48	<b>3,06</b>	2,25	2,00	1,45	1,13	1490	298			
<b>150</b>	7,65	183		3,56	<b>2,99</b>	2,05	1,82	1,32	1,03	1498	300			
<b>160</b>	8,35	168		3,63	<b>2,92</b>	2,00	1,77	1,21	0,94	1505	301			
	9,88	142		3,38	<b>2,47</b>	1,79	1,70	1,02	0,80	1652	330			
	10,57	132		3,45	<b>2,31</b>	1,77	1,59	0,96	0,75	1715	343			
	11,70	120		3,38	<b>2,09</b>	1,72	1,44	0,87	0,67	1834	367			
<b>170</b>	13,57	103		3,14	<b>1,92</b>	1,49	1,24	0,75	0,58	2009	402			
<b>180</b>	14,88	94		3,07	<b>1,85</b>	1,36	1,13	0,68	0,53	2044	409			
<b>190</b>	16,25	86		3,00	<b>1,79</b>	1,25	1,04	0,62	0,49	2072	414			
<b>205</b>	19,23	73		2,54	<b>1,63</b>	1,05	0,88	0,53	0,41	2170	434			
	20,58	68		2,37	<b>1,53</b>	0,98	0,82	0,49	0,38	2247	449			
	23,31	60		2,10	<b>1,35</b>	0,87	0,73	0,44	0,34	2394	479			
	27,21	51		1,92	<b>1,16</b>	0,75	0,62	0,37	0,29	2170	479			
	32,23	43		1,72	<b>0,98</b>	0,63	0,53	0,32	0,27	2247	479			
<b>205</b>	26,43	53	<b>DT203</b>	1,87	<b>1,21</b>	0,78	0,65	0,39	0,31	2618	524	17	382	DT02
	31,27	45		1,59	<b>1,02</b>	0,66	0,55	0,33	0,26	2660	532			
	33,48	42		1,67	<b>0,96</b>	0,62	0,52	0,31	0,27	2919	584			
	37,92	37		1,56	<b>0,85</b>	0,55	0,46	0,27	0,24	3010	602			
	42,98	33		1,48	<b>0,75</b>	0,48	0,40	0,27	0,21	3360	672			
	47,13	30		1,35	<b>0,68</b>	0,44	0,37	0,25	0,19	3500	700			
	51,46	27		1,24	<b>0,63</b>	0,40	0,34	0,23	0,18	3570	714			
	60,88	23		1,05	<b>0,53</b>	0,34	0,29	0,19	0,15	2919	584			
	65,18	21		0,99	<b>0,50</b>	0,32	0,27	0,18	0,14	3110	602			
	73,82	19		0,87	<b>0,44</b>	0,28	0,26	0,16	0,12	3360	672			
	86,18	16		0,75	<b>0,38</b>	0,27	0,23	0,14	0,11	3500	672			
	102,07	14		0,64	<b>0,32</b>	0,23	0,19	0,12	0,09	3570	672			
<b>170</b>	4,99	281	<b>DT302</b>	6,66	<b>5,17</b>	4,31	4,25	2,96	2,30	2079	416	27	383	DT03
<b>190</b>	5,98	234		6,06	<b>4,82</b>	4,26	3,55	2,47	1,92	2156	431			
<b>200</b>	6,41	218		6,12	<b>4,73</b>	3,97	3,82	2,30	1,79	2174	435			
<b>220</b>	7,23	194		5,86	<b>4,63</b>	3,66	3,40	2,04	1,59	2184	437			
<b>240</b>	8,26	169		5,50	<b>4,42</b>	3,56	2,97	1,79	1,39	2226	445			
<b>260</b>	9,57	146		5,06	<b>4,13</b>	3,07	2,56	1,54	1,20	2240	448			
<b>280</b>	11,41	123		5,31	<b>3,73</b>	2,58	2,15	1,30	1,01	2646	529			
<b>300</b>	13,68	102		4,88	<b>3,34</b>	2,15	1,80	1,08	0,84	2800	560			
	14,68	95		4,55	<b>3,12</b>	2,01	1,68	1,01	0,78	2905	581			
	16,55	85		4,41	<b>2,77</b>	1,79	1,49	0,90	0,70	3087	617			
	18,91	74		4,19	<b>2,43</b>	1,56	1,31	0,78	0,61	3290	658			
	20,19	69		3,92	<b>2,27</b>	1,46	1,22	0,73	0,57	3409	682			
	21,77	64		3,78	<b>2,11</b>	1,36	1,14	0,68	0,53	3500	700			
	25,61	55		3,58	<b>1,80</b>	1,16	0,97	0,58	0,45	3822	764			
	27,30	51		3,36	<b>1,69</b>	1,09	0,91	0,55	0,42	3934	787			
	31,25	45		2,94	<b>1,48</b>	0,95	0,79	0,48	0,37	4193	839			
	36,19	39		2,54	<b>1,28</b>	0,82	0,69	0,41	0,32	3934	787			
	42,55	33		2,17	<b>1,09</b>	0,70	0,59	0,35	0,27	4193	839			
<b>300</b>	28,28	50	<b>DT303</b>	2,39	<b>1,64</b>	1,06	0,88	0,53	0,42	4039	808	28	383	DT04
	33,74	41		2,19	<b>1,38</b>	0,89	0,74	0,45	0,35	4340	868			
	40,45	35		1,98	<b>1,15</b>	0,74	0,62	0,37	0,29	4711	942			
	48,92	29		1,90	<b>0,96</b>	0,62	0,52	0,31	0,27	5124	1025			
	55,91	25		1,67	<b>0,84</b>	0,54	0,45	0,27	0,24	5432	1086			
	59,68	23		1,56	<b>0,79</b>	0,51	0,42	0,25	0,22	5586	1117			
	64,36	22		1,45	<b>0,73</b>	0,47	0,39	0,26	0,21	5768	1154			
	75,70	18		1,24	<b>0,62</b>	0,40	0,34	0,22	0,17	6181	1236			
	80,71	17		1,16	<b>0,59</b>	0,38	0,32	0,21	0,16	6349	1270			
	92,40	15		1,02	<b>0,51</b>	0,33	0,28	0,18	0,14	6713	1343			
	107,01	13		0,88	<b>0,44</b>	0,29	0,27	0,16	0,12	6181	1236			
	125,79	11		0,76	<b>0,38</b>	0,27	0,23	0,14	0,11	6349	1270			

# Delik Milli Redüktörler Motorsuz Güç Devir Sayfaları

## Hollow Shaft Gear Units Performance Tables

### Flachgetriebe Leistung und Drehzahlübersicht

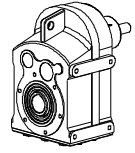


Maximum Moment Maximum Torque Maximum Drehmoment Ma max. [Nm]	Çevrim Oranı Ratio Übersetzung I	Çıkış Devri Output Speeds Abtriebswelle Drehzahlen n2 [r.p.m] n1=(1400)	Tipi Type Typ DT305	Güç Pe/Pt [kW] ( Servis Faktörü fs =1 için ) Pe=Mekanik Güç / Pt=Termik Güç Power Pe/Pt [kW] ( For Service Factor fs =1 ) Pe=Mechanical Power/Pt=Thermal Power Leistung Pe/Pt [kW] ( Bei Betriebsfaktor fs =1 ) Pe=Mekanische Leistung/Pt=Termische Leistung						Güv. Rad. Yük Çıkış Per.Over.Loads (Output) Zul. Querkräfte (Abtrieb) Fqgv [N] n1=(1400)	Güv. Rad. Yük Giriş Per.Over.Loads (Input) Zul. Querkräfte (Antrieb) Fqgv [N] n1=(1400)	Ağırlık Weight Gewicht ~ [kg]	Ölçü Sayfası Dim. Page Maße Seite	Fiyat Kodu Price Ref. Preis No.
				Pe [kW] (n1=2800)	Pe [kW] (n1=1400)	Pe [kW] (n1=900)	Pe [kW] (n1=750)	Pe [kW] (n1=450)	Pe [kW] (n1=350)					
820	101,86 109,77 115,61 124,58 128,22 145,52 174,49 187,18 211,01 241,15 257,43 277,64 326,56 332,99 399,26 428,32 482,83 551,80 589,05 635,30 747,24	14 13 12 11 11 10 8,0 7,5 6,6 5,8 5,4 5,0 4,3 4,2 3,5 3,3 2,9 2,5 2,4 2,2 1,9	DT305	2,63 2,44 2,32 2,15 2,10 1,85 1,54 1,44 1,28 1,12 1,05 0,97 0,83 0,81 0,68 0,63 0,56 0,54 0,51 0,47 0,40	1,32 1,22 1,16 1,08 1,05 0,92 0,77 0,72 0,64 0,56 0,52 0,49 0,41 0,40 0,34 0,31 0,27 0,26 0,24 0,22 0,20 0,18 0,17 0,16 0,15 0,13 0,11 0,11 0,10 0,10 0,09 0,07 0,07 0,06	0,85 0,79 0,74 0,69 0,67 0,59 0,50 0,46 0,41 0,36 0,34 0,31 0,27 0,26 0,24 0,22 0,20 0,19 0,18 0,17 0,16 0,15 0,13 0,11 0,11 0,10 0,10 0,09 0,07 0,07 0,06	0,70 0,65 0,62 0,58 0,56 0,49 0,41 0,38 0,34 0,30 0,28 0,26 0,25 0,24 0,20 0,19 0,17 0,15 0,14 0,14 0,12	0,42 0,39 0,37 0,35 0,34 0,30 0,28 0,26 0,23 0,20 0,19 0,17 0,15 0,14 0,12	0,33 0,31 0,29 0,27 0,26 0,26 0,21 0,20 0,18 0,16 0,15 0,13 0,11 0,11 0,09 0,09 0,08 0,08 0,07 0,07 0,07 0,06	13153 13153	1256 1288 1359 1470 1554 1638 1648 1834 1960 2016 2100 2212 2338 2492 2478 2548 2631 2631 2631 2631 2631 2631	43	402	DT05
820	798,26 813,96 975,97 1046,99 1180,25 1348,86 1439,90 1552,96 1826,57	1,8 1,7 1,4 1,3 1,2 1,0 0,97 0,90 0,77	DT306	0,38 0,38 0,31 0,29 0,26 0,25 0,24 0,22 0,19	0,19 0,19 0,16 0,15 0,13 0,11 0,11 0,10 0,08	0,14 0,13 0,11 0,10 0,09 0,08 0,08 0,07 0,06	0,11 0,11 0,09 0,09 0,08 0,07 0,06 0,06 0,05	0,07 0,07 0,06 0,05 0,04 0,04 0,03 0,03 0,03 0,03 0,02	0,05 0,05 0,04 0,04 0,04 0,03 0,03 0,03 0,03 0,02	13153 13153 13153 13153 13153 13153 13153 13153 13153	2493 2631 2631 2631 2631 2631 2631 2631 2631	44	402	DT06
320 340 380 410 450 480 530 540 580 610 650 670 710	5,09 5,63 6,56 7,72 8,25 9,63 11,23 12,41 14,48 17,03 20,25 22,91 26,12 30,55	275 249 213 181 170 145 125 113 97 82 69 61 54 46	DT402	13,02 12,86 11,95 10,95 10,99 10,05 9,15 9,26 8,58 8,01 7,20 7,04 6,77 6,09	9,51 9,15 8,77 8,06 8,28 7,58 7,17 6,61 6,09 5,46 4,90 4,47 4,16 3,56	5,37 4,86 7,15 6,85 6,88 6,21 5,32 5,13 4,54 4,10 3,45 3,05 2,68 2,29	4,48 7,82 6,71 6,14 6,04 5,52 4,73 4,41 4,01 3,42 2,88 2,55 2,24 1,91	5,59 5,32 4,86 4,27 4,23 3,63 3,11 2,82 2,41 2,06 1,73 1,53 1,35 1,05 0,90	4,88 4,55 4,14 3,52 3,30 2,83 2,42 2,19 1,88 1,60 1,35 1,19 1,05 0,90	2534 2583 2625 2730 2800 2905 3115 3255 3066 3570 3759 3962 4102 4459	507 517 525 546 560 581 623 651 613 714 752 792 820 892	48	384	DT07
710	32,51 38,85 45,34 53,33 63,40 71,72 81,78 95,62 115,54	43 36 31 26 22 20 17 15 12	DT403	5,78 2,76 4,55 4,11 3,46 3,07 2,70 2,31 1,92	3,39 2,82 2,43 2,07 1,74 1,55 1,36 1,16 0,97	2,19 1,82 1,57 1,34 1,13 1,00 0,88 0,75 0,62	1,83 1,52 1,31 1,11 0,94 0,83 0,73 0,63 0,52	1,10 0,92 0,79 0,67 0,57 0,50 0,44 0,38 0,31	0,86 0,72 0,61 0,52 0,44 0,39 0,34 0,29 0,27	5612 5892 6172 6452 6732 7012 7210 7735 7770	785 843 960 1091 1180 1282 1358 1442 1547	50	384	DT08

# Delik Milli Redüktörler Motorsuz Güç Devir Sayfaları

## Hollow Shaft Gear Units Performance Tables

### Flachgetriebe Leistung und Drehzahlübersicht

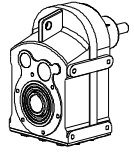


Maximum Moment Maximum Torque Maximum Drehmoment Ma max. [Nm]	Çevrim Oranı Ratio Übersetzung I	Çıkış Devri Output Speeds Abtriebswelle Drehzahlen n2 [r.p.m] n1=(1400)	Tipi Type Typ	Güç Pe/Pt [kW] ( Servis Faktörü fs =1 için ) Pe=Mekanik Güç / Pt=Termik Güç Power Pe/Pt [kW] ( For Service Factor fs =1 ) Pe=Mechanical Power/Pt=Thermal Power Leistung Pe/Pt [kW] ( Bei Betriebsfaktor fs =1 ) Pe=Mekanische Leistung/Pt=Termische Leistung						Güv. Rad. Yük Çıkış Per.Over.Loads (Output) Zul. Querkräfte (Abtrieb) Fqgv [N] n1=(1400)	Güv. Rad. Yük Giriş Per.Over.Loads (Input) Zul. Querkräfte (Antrieb) Fqgv [N] n1=(1400)	Ağırlık Weight Gewicht ~ [kg]	Ölçü Sayfası Dim. Page Maße Seite	Fiyat Kodu Price Ref. Preis No.
				Pe [kW] (n1=2800)	Pe [kW] (n1=1400)	Pe [kW] (n1=900)	Pe [kW] (n1=750)	Pe [kW] (n1=450)	Pe [kW] (n1=350)					
				<b>710</b>	132,81 146,75 171,27 201,46 239,51 270,92 308,95 361,23	11 10 8,2 6,9 5,8 5,2 4,5 3,9	<b>DT404</b>	1,70 1,54 1,32 1,12 0,95 0,84 0,74 0,63	<b>0,85</b> <b>0,77</b> <b>0,66</b> <b>0,56</b> <b>0,47</b> <b>0,42</b> <b>0,37</b> <b>0,31</b>					
<b>710</b>	399,65 472,85 506,23 573,29 633,49 739,35 869,64 1033,92 1169,51	3,5 3,0 2,8 2,4 2,2 1,9 1,6 1,4 1,2	<b>DT405</b>	0,58 0,55 0,51 0,45 0,41 0,35 0,30 0,25 0,25	<b>0,29</b> <b>0,27</b> <b>0,26</b> <b>0,23</b> <b>0,20</b> <b>0,18</b> <b>0,15</b> <b>0,13</b> <b>0,11</b>	0,21 0,20 0,18 0,16 0,15 0,13 0,11 0,09 0,08	0,17 0,16 0,15 0,13 0,12 0,10 0,09 0,07 0,07	0,10 0,10 0,09 0,08 0,07 0,06 0,05 0,04 0,04	0,08 0,08 0,07 0,06 0,06 0,05 0,04 0,03 0,03	9900 9900 9900 9900 9900 9900 9900 9900 9900	2646 2827 3010 3010 3223 3374 3556 3766 3853	65	403	DT10
<b>710</b>	1237,74 1464,43 1567,80 1775,50 1961,93 2289,78 2693,29 3202,07 3622,02	1,1 1,0 0,89 0,79 0,71 0,61 0,52 0,44 0,39	<b>DT406</b>	0,24 0,20 0,19 0,17 0,15 0,13 0,11 0,09 0,08	<b>0,11</b> <b>0,09</b> <b>0,08</b> <b>0,07</b> <b>0,07</b> <b>0,06</b> <b>0,05</b> <b>0,04</b> <b>0,04</b>	0,08 0,06 0,06 0,05 0,05 0,04 0,04 0,03 0,03	0,06 0,05 0,05 0,04 0,04 0,03 0,03 0,02 0,02	0,04 0,03 0,03 0,02 0,02 0,02 0,01 0,01 0,01	0,03 0,03 0,02 0,02 0,02 0,02 0,01 0,01 0,01	9900 9900 9900 9900 9900 9900 9900 9900 9900	3553 3853 3853 3853 3853 3853 3853 3853 3853	67	403	DT11
<b>560</b> <b>640</b> <b>700</b> <b>740</b> <b>750</b> <b>820</b> <b>880</b> <b>920</b> <b>960</b> <b>990</b> <b>1030</b> <b>1150</b> <b>1200</b> <b>1300</b>	5,40 6,53 7,46 8,56 9,89 10,57 12,80 14,61 16,76 19,37 25,14 28,63 32,94 36,21 29,81	259 214 188 164 142 132 109 96 84 72 56 49 43 39 47	<b>DT502</b>	21,20 17,53 16,99 16,24 15,30 15,42 14,64 13,67 13,38 12,22 9,91 9,78 8,89 8,33 10,12	<b>15,69</b> <b>14,83</b> <b>14,23</b> <b>13,13</b> <b>11,53</b> <b>11,76</b> <b>10,44</b> <b>9,57</b> <b>8,72</b> <b>7,79</b> <b>6,25</b> <b>6,14</b> <b>5,58</b> <b>5,50</b> <b>6,61</b>	14,09 12,25 11,27 10,07 9,12 8,88 7,88 7,31 6,38 5,84 4,70 4,47 3,90 3,54 5,24	12,96 10,97 10,06 9,16 7,94 7,95 6,96 6,44 5,86 5,50 4,25 3,73 3,25 2,95 4,38	8,99 7,73 7,18 6,26 5,73 5,34 4,61 4,38 3,82 3,31 2,55 2,24 1,95 1,78 2,63	7,71 6,73 6,16 5,82 5,04 4,70 3,89 3,41 2,98 2,58 1,99 1,75 1,52 1,38 2,05	3653 3752 3836 3920 3990 4095 4585 4788 5040 5180 5425 5992 6202 6307 5800	690 720 742 750 767 784 798 917 958 1008 1036 1085 1198 1240 1261	85	385	DT12
<b>1300</b> <b>1400</b> <b>1500</b> <b>1600</b>	34,02 39,03 45,10 58,55 66,65 76,48 90,52 101,57 114,71 130,63 150,29 165,21 203,03	41 36 31 24 21 18 15 14 12 11 9,3 8,5 6,9	<b>DT503</b>	9,01 8,10 7,44 6,06 5,55 5,25 4,44 3,96 3,52 3,10 2,70 2,46 2,01	<b>5,90</b> <b>5,55</b> <b>5,16</b> <b>4,25</b> <b>3,73</b> <b>3,25</b> <b>2,75</b> <b>2,46</b> <b>2,18</b> <b>1,92</b> <b>1,67</b> <b>1,52</b> <b>1,25</b>	4,69 4,10 3,55 2,74 2,41 2,10 1,78 1,59 1,41 1,24 1,08 0,98 0,80	3,92 3,42 2,97 2,29 2,01 1,75 1,48 1,32 1,17 1,03 0,90 0,82 0,67	2,36 2,06 1,79 1,38 1,21 1,06 0,89 0,80 0,71 0,62 0,54 0,49 0,40	1,84 1,61 1,39 1,07 0,94 0,82 0,70 0,62 0,55 0,48 0,42 0,38 0,31	5980 8330 8610 8960 9800 9835 10570 11130 11690 12320 12740 13160 14350	1080 1210 1666 1722 1792 1960 1967 2114 2226 2338 2464 2548 2632	87	385	DT13

# Delik Milli Redüktörler Motorsuz Güç Devir Sayfaları

## Hollow Shaft Gear Units Performance Tables

### Flachgetriebe Leistung und Drehzahlübersicht

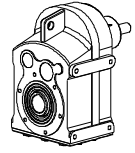


Maximum Moment Maximum Torque Maximum Drehmoment Ma max. [Nm]	Çevrim Oranı Ratio Übersetzung i	Çıkış Devri Output Speeds Abtriebswelle Drehzahlen n2 [r.p.m] n1=(1400)	Tipi Type Typ	Güç Pe/Pt [kW] ( Servis Faktörü fs =1 için ) Pe=Mekanik Güç / Pt=Termik Güç Power Pe/Pt [kW] ( For Service Factor fs =1 ) Pe=Mechanical Power/Pt=Thermal Power Leistung Pe/Pt [kW] ( Bei Betriebsfaktor fs =1 ) Pe=Mekanische Leistung/Pt=Termische Leistung						Güv. Rad. Yük Çıkış Per.Over.Loads (Output) Zul. Querkräfte (Abtrieb) Fqgv [N] n1=(1400)	Güv. Rad. Yük Giriş Per.Over.Loads (Input) Zul. Querkräfte (Antrieb) Fqgv [N] n1=(1400)	Ağırlık Weight Gewicht ~ [kg]	Ölçü Sayfası Dim. Page Maße	Fiyat Kodu Price Ref. Preis No.
				Pe [kW] (n1=2800)	Pe [kW] (n1=1400)	Pe [kW] (n1=900)	Pe [kW] (n1=750)	Pe [kW] (n1=450)	Pe [kW] (n1=350)					
<b>1600</b>	271,56 309,67 362,08 437,51 463,09 554,45 628,96 705,67	5,2 4,5 3,9 3,2 3,0 2,5 2,2 2,0	<b>DT504</b>	1,88 1,65 1,41 1,17 1,11 0,93 0,82 0,73	<b>0,94</b> 0,82 <b>0,71</b> <b>0,59</b> <b>0,55</b> <b>0,46</b> <b>0,41</b> <b>0,36</b>	0,60 0,53 0,45 0,38 0,36 0,30 0,26 0,26	0,50 0,44 0,38 0,31 0,20 0,28 0,24 0,22	0,30 0,26 0,25 0,21 0,20 0,17 0,15 0,13	0,26 0,23 0,20 0,16 0,15 0,13 0,11 0,10	15000 15000 15000 15000 15000 15000 15000 15000	3388 3626 3906 4256 4396 4830 4830 4830	105	395	DT14
<b>1600</b>	760,48 911,85 978,20 1102,70 1260,23 1345,29 1450,92 1706,56 1819,45 2082,87 2204,66 2639,59	1,8 1,5 1,4 1,3 1,1 1,0 0,96 0,82 0,77 0,67 0,64 0,53	<b>DT505</b>	0,69 0,58 0,54 0,53 0,46 0,43 0,40 0,34 0,32 0,28 0,27 0,25	<b>0,34</b> <b>0,29</b> <b>0,27</b> <b>0,26</b> <b>0,23</b> <b>0,22</b> <b>0,20</b> <b>0,17</b> <b>0,16</b> <b>0,14</b> <b>0,13</b> <b>0,11</b>	0,25 0,21 0,19 0,19 0,17 0,16 0,14 0,12 0,12 0,10 0,10 0,08	0,20 0,17 0,16 0,09 0,08 0,08 0,07 0,06 0,06 0,05 0,05 0,05 0,04	0,12 0,10 0,10 0,09 0,07 0,06 0,06 0,05 0,04 0,04 0,04 0,04 0,03	0,10 0,08 0,07 0,07 0,06 0,06 0,06 0,05 0,04 0,04 0,04 0,03	15000 15000 15000 15000 15000 15000 15000 15000 15000 15000 15000 15000	4599 5327 5327 5327 5327 5327 5327 5327 5327 5327 5327 5327	115	404	DT15
<b>1600</b>	3260,15 3725,89 3977,38 4289,67 5045,47 5379,25 6158,06 6518,11 7804,00	0,43 0,38 0,35 0,33 0,28 0,26 0,23 0,21 0,18	<b>DT506</b>	0,20 0,18 0,17 0,16 0,13 0,12 0,11 0,10 0,09	<b>0,09</b> <b>0,08</b> <b>0,08</b> <b>0,07</b> <b>0,06</b> <b>0,06</b> <b>0,05</b> <b>0,05</b> <b>0,04</b>	0,07 0,06 0,05 0,04 0,04 0,03 0,03 0,03 0,03	0,05 0,05 0,04 0,04 0,02 0,02 0,02 0,02 0,02 0,01 0,01 0,01	0,03 0,03 0,03 0,02 0,02 0,02 0,02 0,02 0,02 0,01 0,01 0,01	0,03 0,02 0,02 0,02 0,02 0,02 0,01 0,01 0,01 0,01 0,01 0,01	15000 15000 15000 15000 15000 15000 15000 15000 15000	4599 5327 5327 5327 5327 5327 5327 5327 5327	117	404	DT16
<b>970</b> <b>1100</b> <b>1200</b> <b>1250</b> <b>1500</b> <b>1600</b> <b>1700</b> <b>1800</b> <b>2000</b>	5,86 6,88 8,14 9,13 10,67 12,53 14,82 15,96 17,96 20,33 27,13 33,16	239 203 172 153 131 112 94 88 78 69 52 42	<b>DT602</b>	25,77 22,86 20,10 18,56 16,49 14,56 14,37 13,32 11,87 18,74 16,95 13,88	<b>25,10</b> <b>24,28</b> <b>20,57</b> <b>19,97</b> <b>17,84</b> <b>15,23</b> <b>15,47</b> <b>15,30</b> <b>13,62</b> <b>12,80</b> <b>10,22</b> <b>9,30</b>	20,86 17,79 15,07 16,10 14,73 12,57 11,30 11,10 10,98 10,20 8,05 7,19	17,41 17,82 15,09 14,33 12,29 11,14 9,99 9,29 9,62 7,31 5,51 4,51	14,26 12,87 10,90 9,71 9,25 8,29 9,35 9,29 8,27 7,31 5,70 4,29 3,51	11,76 11,14 9,91 8,82 9,36 8,61 7,80 7,23 6,44 5,70 4,29 3,51	4900 5362 5488 5796 6118 6454 7000 7770 8190 8610 9310 10010	980 1072 1098 1159 1224 1291 1400 1554 1638 1722 1862 2002	130	386	DT17
<b>2200</b> <b>2400</b> <b>2600</b> <b>2800</b> <b>3000</b>	28,81 32,42 36,71 44,36 52,44 59,00 66,81 81,46 96,38 108,95 124,47	49 43 38 32 27 24 21 17 15 13 11	<b>DT603</b>	16,01 15,21 14,30 12,51 12,38 11,56 11,17 9,97 9,12 8,69 7,64	<b>11,83</b> <b>11,49</b> <b>11,01</b> <b>9,79</b> <b>8,90</b> <b>7,94</b> <b>7,03</b> <b>5,79</b> <b>4,92</b> <b>4,37</b> <b>3,85</b>	9,72 9,27 8,21 6,78 5,75 5,13 4,54 3,74 3,18 2,82 2,48	8,70 7,74 6,85 5,66 4,80 4,28 3,79 3,12 2,65 2,36 2,07	5,24 4,67 4,13 3,41 2,89 2,58 2,28 1,88 1,60 1,42 1,25	4,09 3,64 3,22 2,66 2,26 2,01 1,78 1,46 1,24 1,10 0,97	4984 4830 4711 4977 6076 6657 7280 8372 9310 10080 10500	997 966 942 995 1215 1331 1456 1674 1862 2016 2100	133	386	DT18

# Delik Milli Redüktörler Motorsuz Güç Devir Sayfaları

## Hollow Shaft Gear Units Performance Tables

### Flachgetriebe Leistung und Drehzahlübersicht

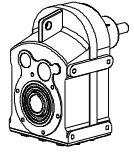


Maximum Moment Maximum Torque Maximum Drehmoment Ma max. [Nm]	Çevrim Oranı Ratio Übersetzung I	Çıkış Devri Output Speeds Abtriebswelle Drehzahlen n2 [r.p.m] n1=(1400)	Tipi Type Typ	Güç Pe/Pt [kW] ( Servis Faktörü fs =1 için ) Pe=Mekanik Güç / Pt=Termik Güç Power Pe/Pt [kW] ( For Service Factor fs =1 ) Pe=Mechanical Power/Pt=Thermal Power Leistung Pe/Pt [kW] ( Bei Betriebsfaktor fs =1 ) Pe=Mekanische Leistung/Pt=Termische Leistung						Güv. Rad. Yük Çıkış Per.Over.Loads (Output) Zul. Querkräfte (Abtrieb) Fqgv [N] n1=(1400)	Güv. Rad. Yük Giriş Per.Over.Loads (Input) Zul. Querkräfte (Antrieb) Fqgv [N] n1=(1400)	Ağırlık Weight Gewicht ~ [kg]	Ölçü Sayfası Dim. Page Maße	Fiyat Kodu Price Ref. Preis No.
				Pe [kW] (n1=2800)	Pe [kW] (n1=1400)	Pe [kW] (n1=900)	Pe [kW] (n1=750)	Pe [kW] (n1=450)	Pe [kW] (n1=350)					
<b>3000</b>	116,98 139,08 157,32 179,40 209,76 236,00 244,38 278,67 325,83 393,72 465,84	12 10 8,9 7,8 6,7 5,9 5,7 5,0 4,3 3,6 3,0	<b>DT604</b>	8,09 6,83 6,05 5,31 4,55 4,05 3,90 3,43 2,94 2,44 2,06	<b>4,05</b> <b>3,41</b> <b>3,02</b> <b>2,66</b> <b>2,27</b> <b>2,02</b> <b>1,95</b> <b>1,71</b> <b>1,47</b> <b>1,22</b> <b>1,03</b>	2,60 2,19 1,94 1,71 1,46 1,30 1,25 1,10 0,94 0,78 0,66	2,17 1,83 1,62 1,42 1,22 1,08 1,05 0,92 0,79 0,65 0,55	1,30 1,10 0,97 0,85 0,73 0,65 0,63 0,55 0,47 0,39 0,33	1,01 0,85 0,76 0,66 0,57 0,51 0,49 0,43 0,37 0,30 0,26	15000 15000 15000 15000 15000 15000 15000 15000 15000 15000 15000	1456 1666 1862 1862 2016 2352 2352 2632 2884 3066 3066	145	396	DT19
<b>3000</b>	502,89 565,79 781,16 924,27 1188,64 1337,33 1846,39 2184,63	2,8 2,5 1,8 1,5 1,2 1,0 0,76 0,64	<b>DT605</b>	1,96 1,74 1,26 1,07 0,83 0,74 0,54 0,50	<b>0,98</b> <b>0,87</b> <b>0,63</b> <b>0,53</b> <b>0,42</b> <b>0,37</b> <b>0,27</b> <b>0,25</b>	0,63 0,56 0,41 0,34 0,27 0,26 0,19 0,18	0,52 0,47 0,34 0,29 0,25 0,22 0,16 0,15	0,31 0,28 0,23 0,19 0,15 0,13 0,10 0,07 0,09	0,27 0,24 0,18 0,15 0,12 0,10 0,07 0,07	15000 15000 15000 15000 15000 15000 15000 15000	829 1007 1295 1428 2044 2198 2632 2884	150	405	DT20
<b>3000</b>	2309,53 2732,62 3514,24 3953,86 5458,89 6458,92	0,61 0,51 0,40 0,35 0,26 0,22	<b>DT606</b>	0,49 0,41 0,32 0,28 0,23 0,19	<b>0,24</b> <b>0,21</b> <b>0,16</b> <b>0,14</b> <b>0,10</b> <b>0,09</b>	0,17 0,15 0,11 0,10 0,07 0,06	0,14 0,12 0,10 0,08 0,06 0,05	0,09 0,07 0,06 0,05 0,04 0,03 0,02	0,07 0,06 0,04 0,04 0,03 0,02	15000 15000 15000 15000 15000 15000	5661 7049 7049 7049 7049 7049	153	405	DT21
<b>1700</b> <b>1850</b> <b>2030</b> <b>2150</b> <b>2300</b> <b>2300</b> <b>2450</b> <b>2550</b> <b>2700</b> <b>2800</b> <b>2900</b> <b>3100</b>	6,31 7,17 8,21 9,46 11,00 11,73 13,34 15,26 17,58 20,45 24,01 26,95 30,14	222 195 171 148 127 119 105 92 80 68 58 52 46	<b>DT702</b>	40,53 37,76 34,88 31,90 28,84 28,27 24,88 21,78 20,65 17,78 29,01 25,88 29,21	<b>40,68</b> <b>38,96</b> <b>37,42</b> <b>34,45</b> <b>31,73</b> <b>29,68</b> <b>26,13</b> <b>24,36</b> <b>22,04</b> <b>20,09</b> <b>17,74</b> <b>16,39</b> <b>15,68</b>	35,49 31,24 27,34 25,31 22,69 22,47 19,78 18,59 17,27 14,87 12,66 11,30 10,11	29,61 26,06 24,30 21,98 20,04 19,44 17,72 16,58 14,41 12,41 10,56 9,42 8,44	20,94 19,11 17,32 16,09 13,86 12,96 11,41 9,98 8,68 7,78 6,36 5,67 5,67 5,08	17,52 16,48 14,43 12,54 10,79 10,10 8,88 7,78 6,76 5,82 4,95 4,42 3,95	7420 7910 8134 8701 6083 6559 7770 8015 8456 8820 8855 9170 9555	1484 1582 1627 1740 1217 1312 1554 1603 1691 1764 1771 1834 1911	238	387	DT22
<b>3100</b> <b>3400</b> <b>3600</b> <b>3800</b> <b>4000</b> <b>4200</b> <b>4800</b>	20,25 23,03 26,35 30,36 35,32 37,65 42,83 48,99 56,45 65,67 77,09 86,52 96,78 123,00	69 61 53 46 40 37 33 29 25 21 18 16 14 11	<b>DT703</b>	36,82 33,73 31,27 28,20 25,16 25,12 24,25 22,49 20,64 18,73 16,75 13,53 12,76 10,57	<b>23,44</b> <b>22,63</b> <b>20,99</b> <b>19,27</b> <b>17,47</b> <b>17,13</b> <b>17,23</b> <b>15,10</b> <b>13,13</b> <b>11,32</b> <b>9,64</b> <b>8,61</b> <b>7,71</b> <b>6,08</b>	19,53 18,06 18,08 15,72 13,54 12,64 11,13 9,75 8,48 7,31 6,22 5,56 4,98 3,93	19,57 17,23 15,09 13,13 11,31 10,56 9,29 8,14 7,08 6,10 5,20 4,64 4,15 3,28	11,81 10,40 9,10 7,92 6,82 6,37 5,61 4,91 4,27 3,68 3,13 2,44 2,18 2,50 1,97	9,21 8,11 7,10 6,17 5,31 4,96 4,37 3,83 3,33 2,87 2,44 2,18 1,95 1,54	15610 16380 16940 17710 18830 17360 17710 18830 17360 14490 12180 12880 14280 14840	2898 2436 2576 2856 2968 3122 3276 3388 3542 3766 3472 3542 3766 3472	242	387	DT23

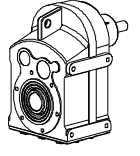
# Delik Milli Redüktörler Motorsuz Güç Devir Sayfaları

## Hollow Shaft Gear Units Performance Tables

### Flachgetriebe Leistung und Drehzahlübersicht



Maximum Moment Maximum Torque Maximum Drehmoment Ma max. [Nm]	Çevrim Oranı Ratio Übersetzung I	Çıkış Devri Output Speeds Abtriebswelle Drehzahlen n2 [r.p.m] n1=(1400)	Tipi Type Typ	Güç Pe/Pt [kW] ( Servis Faktörü fs =1 için ) Pe=Mekanik Güç / Pt=Termik Güç Power Pe/Pt [kW] ( For Service Factor fs =1 ) Pe=Mechanical Power/Pt=Thermal Power Leistung Pe/Pt [kW] ( Bei Betriebsfaktor fs =1 ) Pe=Mekanische Leistung/Pt=Termische Leistung						Güv. Rad. Yük Çıkış Per.Over.Loads (Output) Zul. Querkräfte (Abtrieb) Fqgv [N] n1=(1400)	Güv. Rad. Yük Giriş Per.Over.Loads (Input) Zul. Querkräfte (Antrieb) Fqgv [N] n1=(1400)	Ağırlık Weight Gewicht ~ [kg]	Ölçü Sayfası Dim. Page Maße	Fiyat Kodu Price Ref. Preis No.					
				Pe [kW] (n1=2800)	Pe [kW] (n1=1400)	Pe [kW] (n1=900)	Pe [kW] (n1=750)	Pe [kW] (n1=450)	Pe [kW] (n1=350)										
4800	118,33	12	DT704	12,82	6,41	4,12	3,43	2,06	1,60	15000	4928	260	397	DT24					
	134,75	10		11,28	5,64	3,63	3,02	1,81	1,41	15000	5194								
	150,60	9,3		10,10	5,05	3,25	2,70	1,62	1,26	15000	4851								
	171,31	8,2		8,89	4,44	2,86	2,38	1,43	1,11	15000	5082								
	195,97	7,1		7,78	3,89	2,50	2,08	1,25	0,97	15000	5656								
	225,81	6,2		6,76	3,38	2,17	1,81	1,09	0,85	15000	5936								
	262,68	5,3		5,82	2,91	1,87	1,56	0,94	0,73	15000	5936								
	308,36	4,5		4,96	2,48	1,59	1,33	0,80	0,62	15000	6244								
	348,94	4,0		4,39	2,19	1,41	1,18	0,71	0,55	15000	6468								
	4800	406,57		3,4	DT705	3,85	1,92	1,24	1,03	0,62	0,48				15000	7392	266	406	DT25
469,80		3,0	3,34	1,67		1,07	0,89	0,54	0,42	15000	8106								
509,37		2,7	3,08	1,54		0,99	0,82	0,49	0,38	15000	7952								
609,86		2,3	2,58	1,29		0,83	0,69	0,41	0,32	15000	7924								
694,48		2,0	2,27	1,13		0,73	0,61	0,36	0,28	15000	8694								
776,18		1,8	2,03	1,01		0,65	0,54	0,33	0,25	15000	9072								
878,31		1,6	1,80	0,90		0,58	0,48	0,29	0,25	15000	9520								
999,09		1,4	1,58	0,79		0,51	0,42	0,25	0,22	15000	10010								
1142,88		1,2	1,38	0,69		0,44	0,37	0,25	0,19	15000	10374								
1316,93		1,1	1,20	0,60		0,39	0,32	0,21	0,17	15000	10794								
1531,94		0,91	1,03	0,52		0,33	0,28	0,18	0,14	15000	11494								
1798,37		0,78	0,88	0,44		0,28	0,26	0,16	0,12	15000	11550								
4800		1807,29	0,77	DT706		0,89	0,45	0,29	0,27	0,16	0,12	15000	12360	270	406	DT26			
		1997,06	0,70			0,81	0,40	0,26	0,24	0,14	0,11	15000	13829						
	2330,78	0,60	0,69		0,35	0,25	0,21	0,12	0,10	15000	13829								
	2741,52	0,51	0,59		0,30	0,21	0,18	0,11	0,08	15000	13829								
	3259,41	0,43	0,55		0,28	0,20	0,16	0,10	0,08	15000	13829								
	3686,87	0,38	0,49		0,24	0,17	0,15	0,09	0,07	15000	13829								
	4204,33	0,33	0,43		0,22	0,15	0,13	0,08	0,06	15000	13829								
	5223,07	0,27	0,35		0,17	0,12	0,10	0,06	0,05	15000	13829								
	5939,96	0,24	0,31		0,15	0,11	0,09	0,05	0,04	15000	13829								
	6756,78	0,21	0,27		0,13	0,10	0,08	0,05	0,04	15000	13829								
	7729,19	0,18	0,26		0,12	0,08	0,07	0,04	0,03	15000	13829								
	8906,31	0,16	0,23		0,10	0,07	0,06	0,04	0,03	15000	13829								
	10360,40	0,14	0,19		0,09	0,06	0,05	0,03	0,02	15000	13829								
	12162,21	0,12	0,17		0,07	0,05	0,04	0,03	0,02	15000	13829								

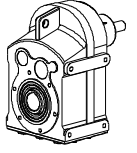


Notlar

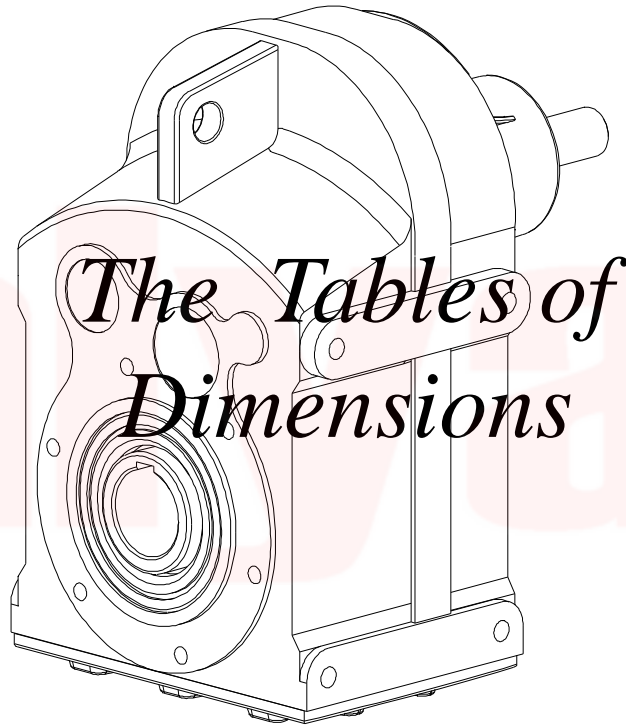
Notes

Notizen

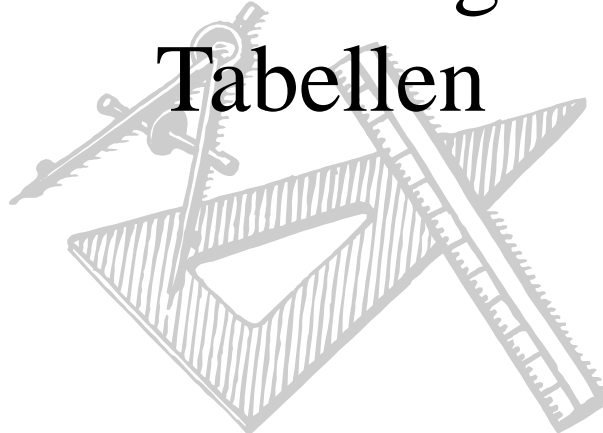




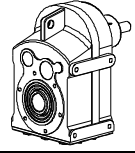
# Ölçü Tabloları



## Abmessungen Tabellen



**Delik Milli Redüktörler Ölçü Sayfaları**  
*Hollow Shaft Geared Motors Dimension Tables*  
Flachgetriebemotoren Maßblätter

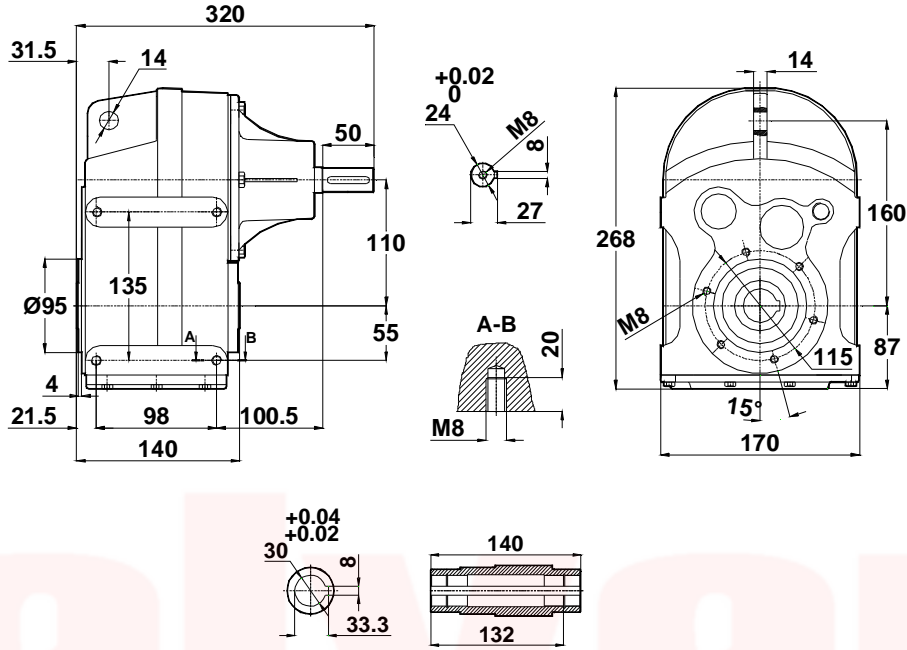


-Mil ucu çektirme deliği DIN 332,sayfa 2

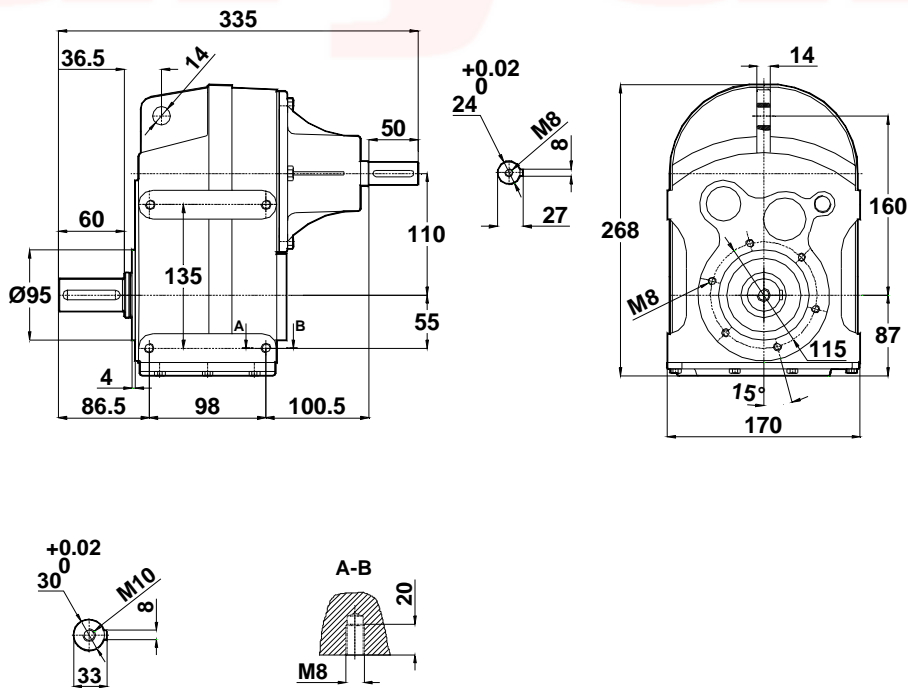
-Tapped center hole to DIN 332, sheet 2

-Zentrierung mit gewinde DIN 332, Blatt 2

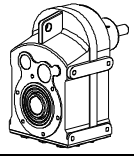
**DT202.00**  
**DT203.00**



**DT202.01**  
**DT203.01**



**Delik Milli Redüktörler Ölçü Sayfaları**  
*Hollow Shaft Geared Motors Dimension Tables*  
Flachgetriebemotoren Maßblätter

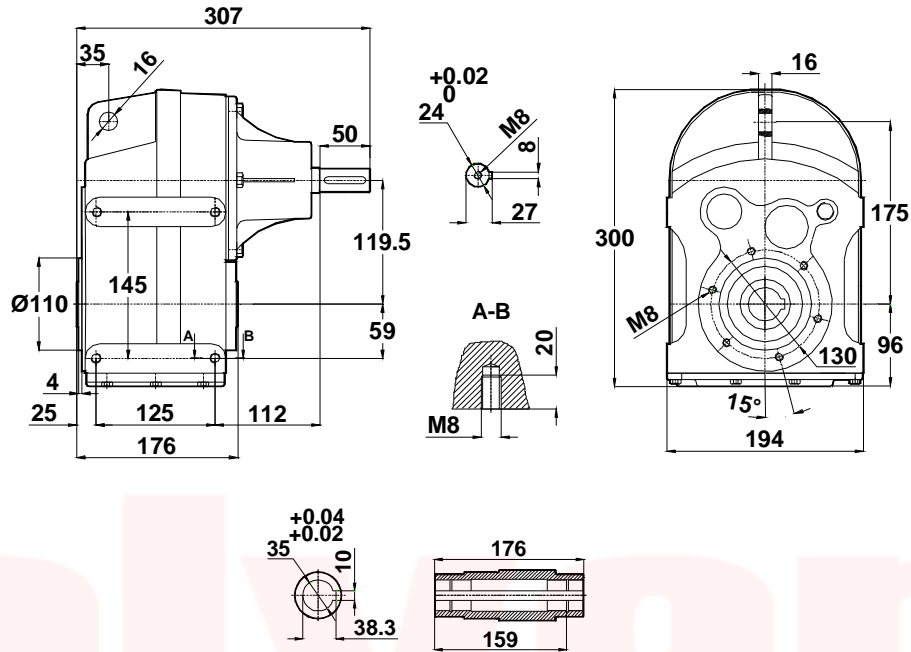


-Mil ucu çektirme deliği DIN 332,sayfa 2

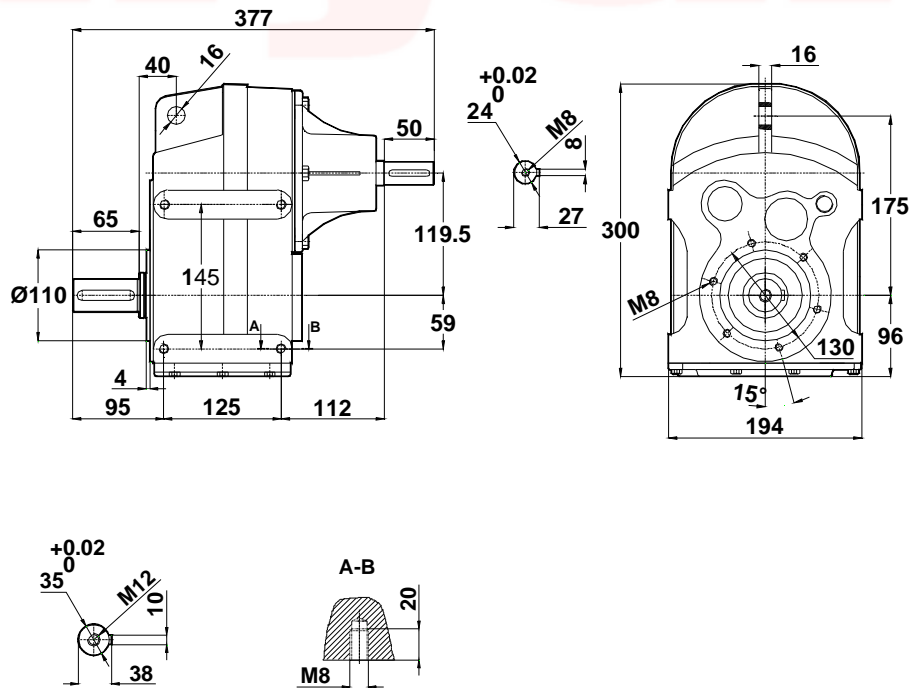
-Tapped center hole to DIN 332, sheet 2

-Zentrierung mit gewinde DIN 332, Blatt 2

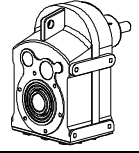
**DT302.00**  
**DT303.00**



**DT302.01**  
**DT303.01**



**Delik Milli Redüktörler Ölçü Sayfaları**  
*Hollow Shaft Geared Motors Dimension Tables*  
Flachgetriebemotoren Maßblätter

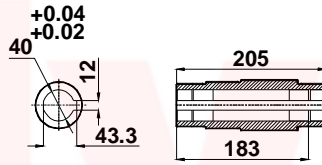
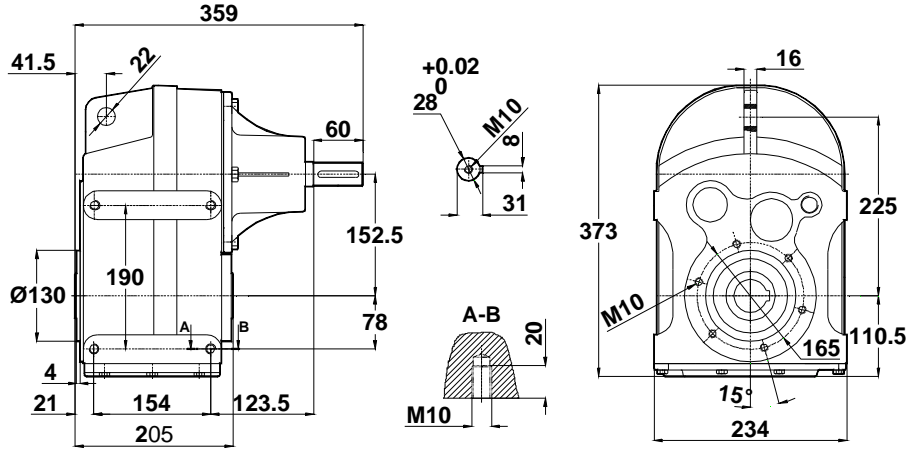


-Mil ucu çektirme deliği DIN 332,sayfa 2

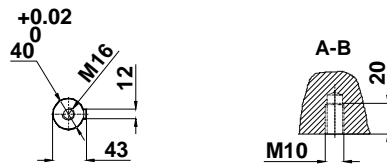
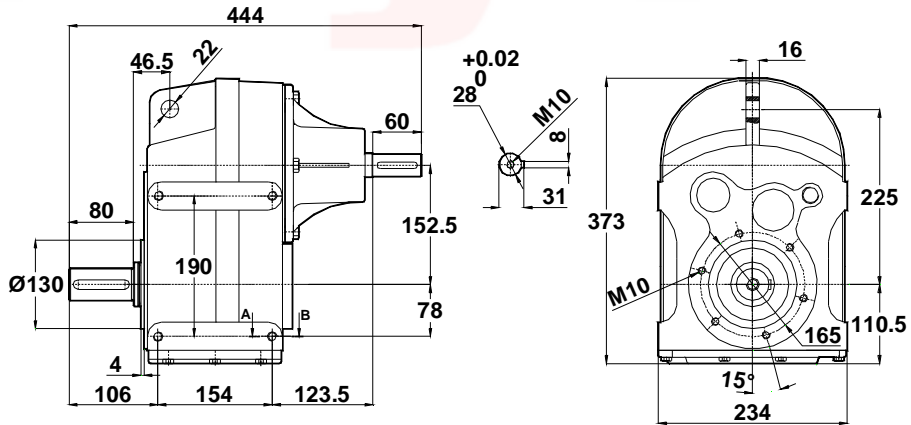
-Tapped center hole to DIN 332, sheet 2

-Zentrierung mit gewinde DIN 332, Blatt 2

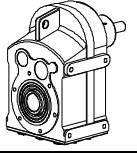
**DT402.00**  
**DT403.00**



**DT402.01**  
**DT403.01**



**Delik Milli Redüktörler Ölçü Sayfaları**  
*Hollow Shaft Geared Motors Dimension Tables*  
Flachgetriebemotoren Maßblätter

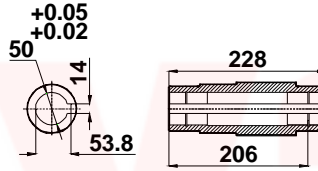
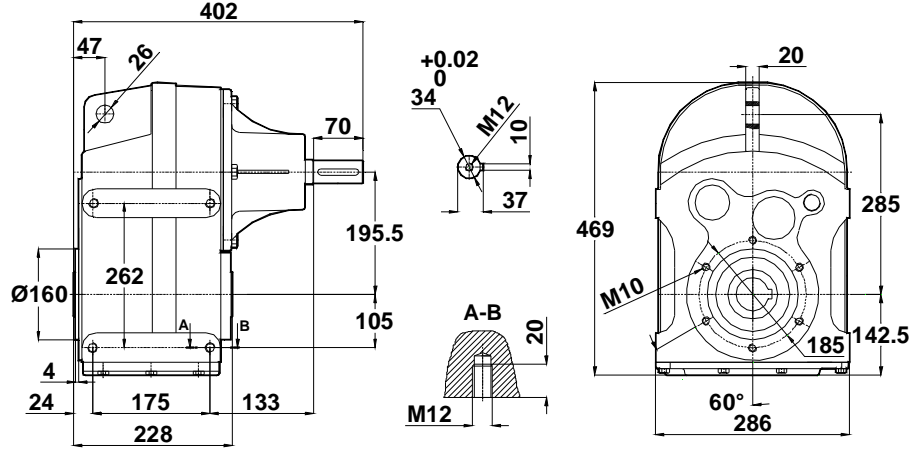


-Mil ucu çektirme deliği DIN 332,sayfa 2

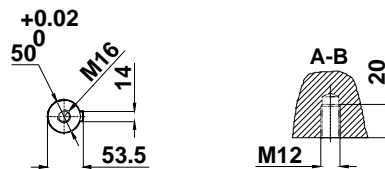
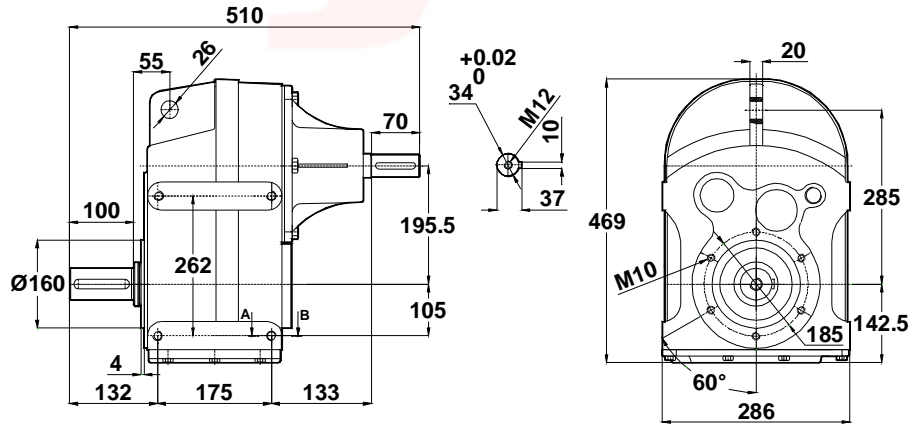
-Tapped center hole to DIN 332, sheet 2

-Zentrierung mit gewinde DIN 332, Blatt 2

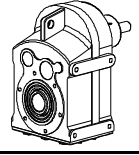
**DT502.00**  
**DT503.00**



**DT502.01**  
**DT503.01**



**Delik Milli Redüktörler Ölçü Sayfaları**  
*Hollow Shaft Geared Motors Dimension Tables*  
Flachgetriebemotoren Maßblätter

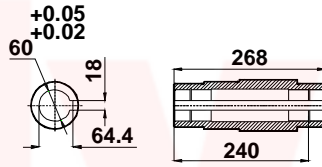
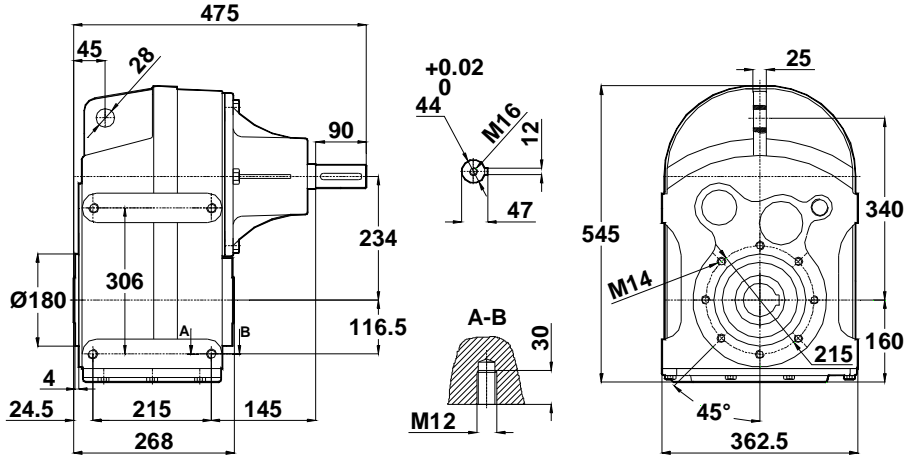


-Mil ucu çektirme deliği DIN 332,sayfa 2

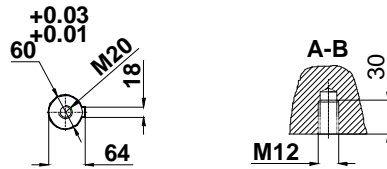
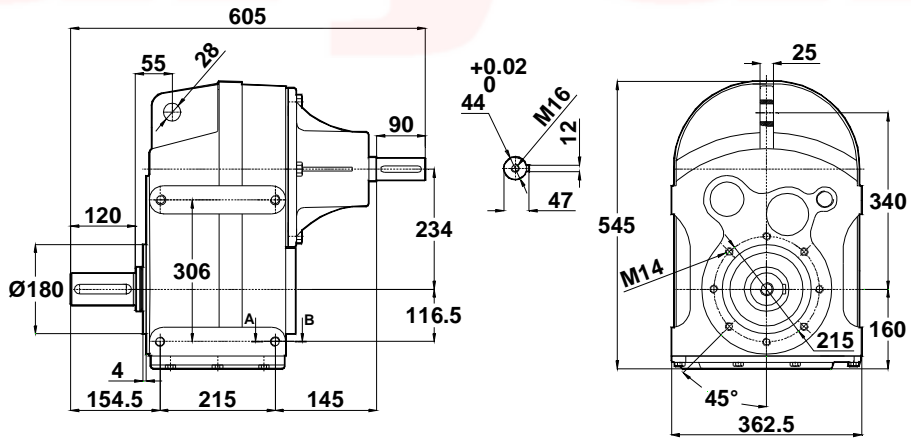
-Tapped center hole to DIN 332, sheet 2

-Zentrierung mit gewinde DIN 332, Blatt 2

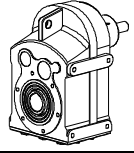
**DT602.00**  
**DT603.00**



**DT602.01**  
**DT603.01**



**Delik Milli Redüktörler Ölçü Sayfaları**  
*Hollow Shaft Geared Motors Dimension Tables*  
Flachgetriebemotoren Maßblätter

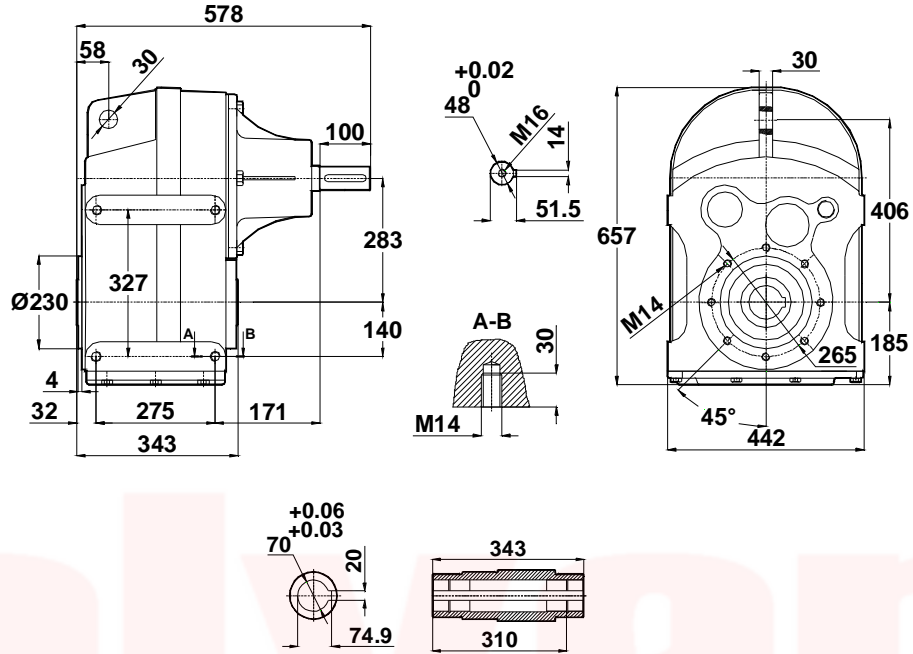


-Mil ucu çektirme deliği DIN 332,sayfa 2

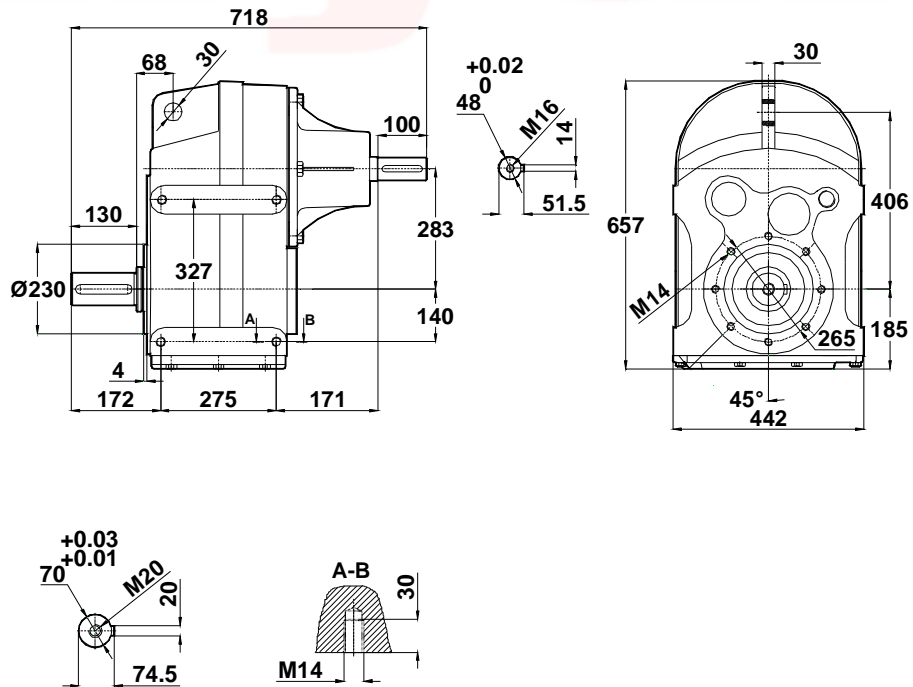
-Tapped center hole to DIN 332, sheet 2

-Zentrierung mit gewinde DIN 332, Blatt 2

**DT702.00**  
**DT703.00**

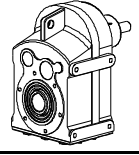


**DT702.01**  
**DT703.01**





**Delik Milli Redüktörler Ölçü Sayfaları**  
*Hollow Shaft Geared Motors Dimension Tables*  
Flachgetriebemotoren Maßblätter

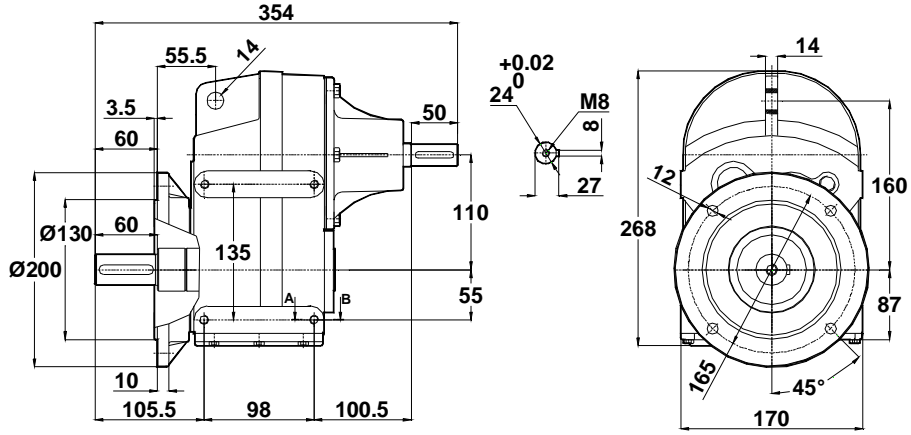


-Mil ucu çektirme deliği DIN 332,sayfa 2

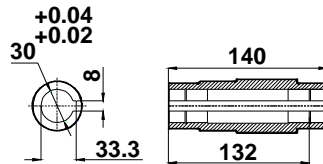
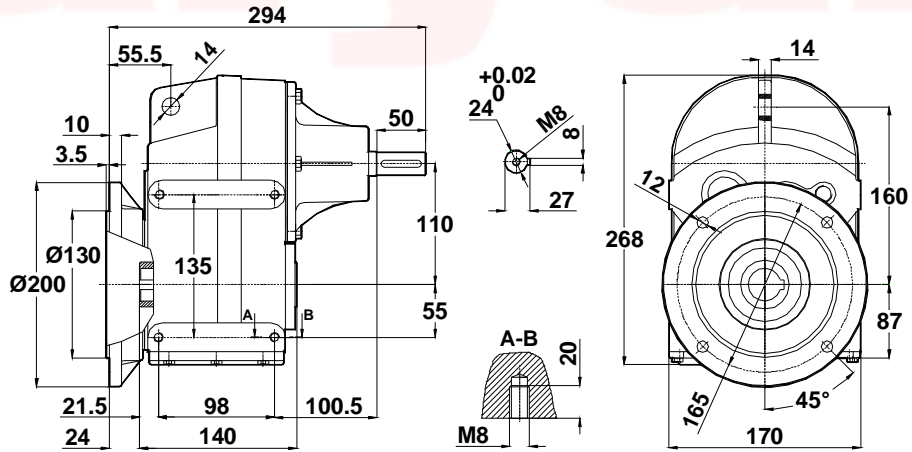
-Tapped center hole to DIN 332, sheet 2

-Zentrierung mit gewinde DIN 332, Blatt 2

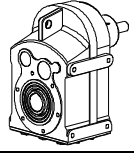
**DT202.02**  
**DT203.02**



**DT202.03**  
**DT203.03**



**Delik Milli Redüktörler Ölçü Sayfaları**  
*Hollow Shaft Geared Motors Dimension Tables*  
Flachgetriebemotoren Maßblätter

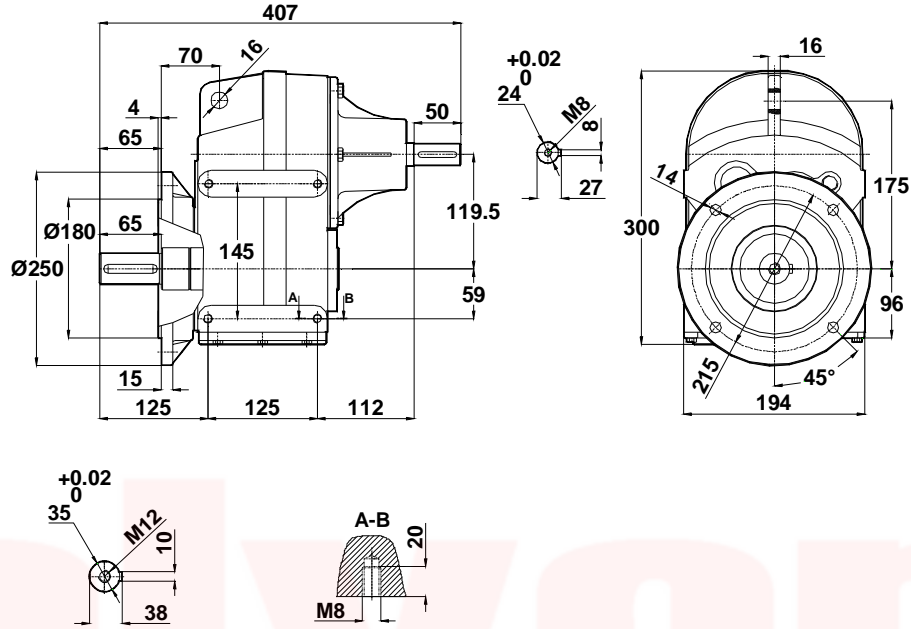


-Mil ucu çektirme deliği DIN 332,sayfa 2

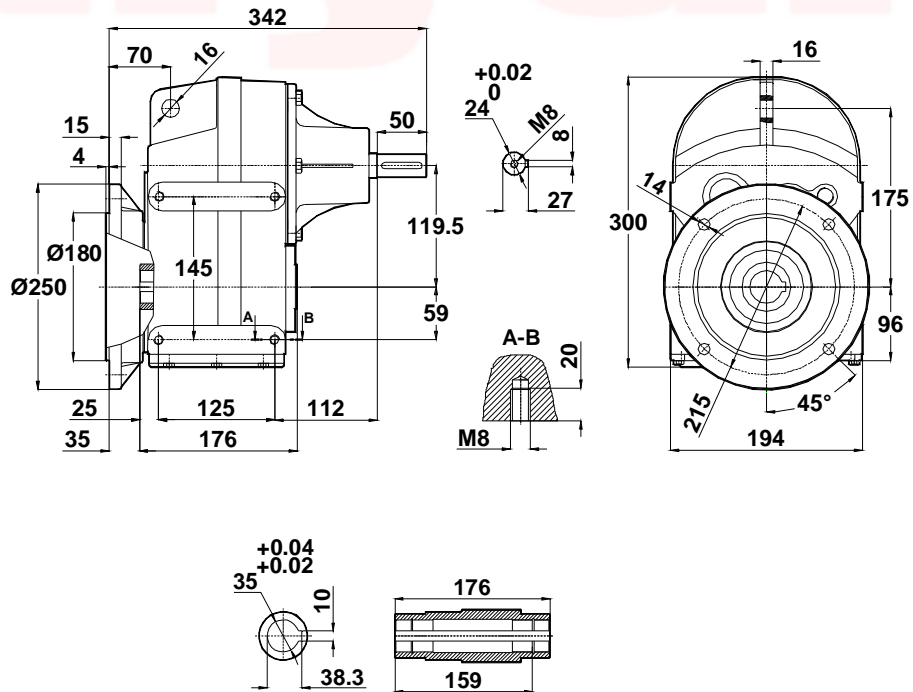
-Tapped center hole to DIN 332, sheet 2

-Zentrierung mit gewinde DIN 332, Blatt 2

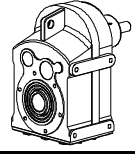
**DT302.02**  
**DT303.02**



**DT302.03**  
**DT303.03**



**Delik Milli Redüktörler Ölçü Sayfaları**  
*Hollow Shaft Geared Motors Dimension Tables*  
 Flachgetriebemotoren Maßblätter

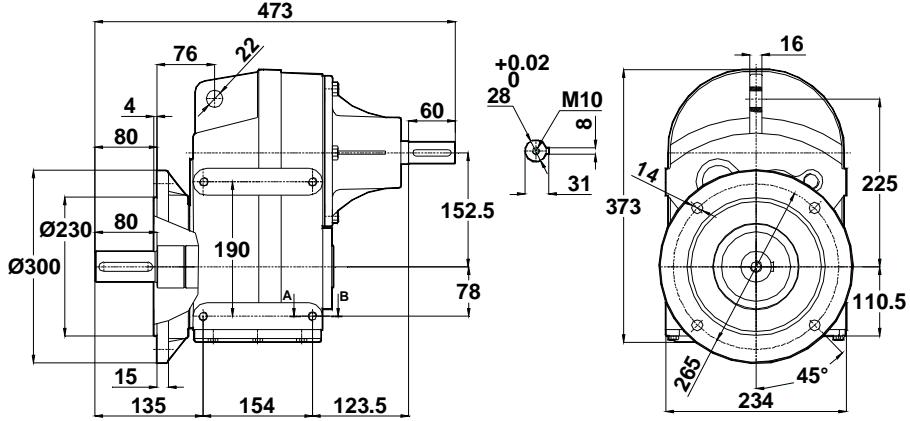


-Mil ucu çektirme deliği DIN 332,sayfa 2

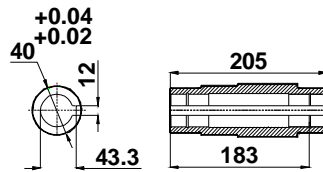
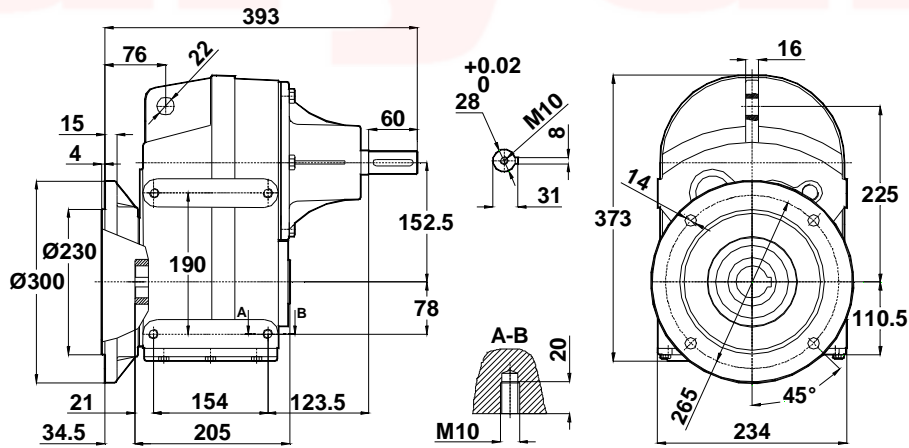
-Tapped center hole to DIN 332, sheet 2

-Zentrierung mit gewinde DIN 332, Blatt 2

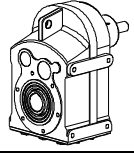
**DT402.02**  
**DT403.02**



**DT402.03**  
**DT403.03**



**Delik Milli Redüktörler Ölçü Sayfaları**  
**Hollow Shaft Geared Motors Dimension Tables**  
**Flachgetriebemotoren Maßblätter**

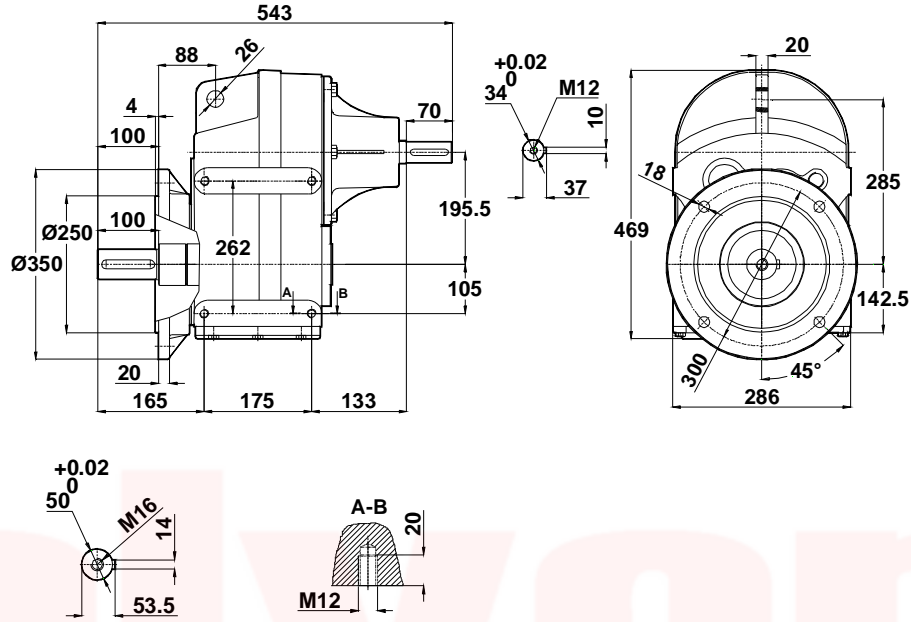


-Mil ucu çektirme deliği DIN 332,sayfa 2

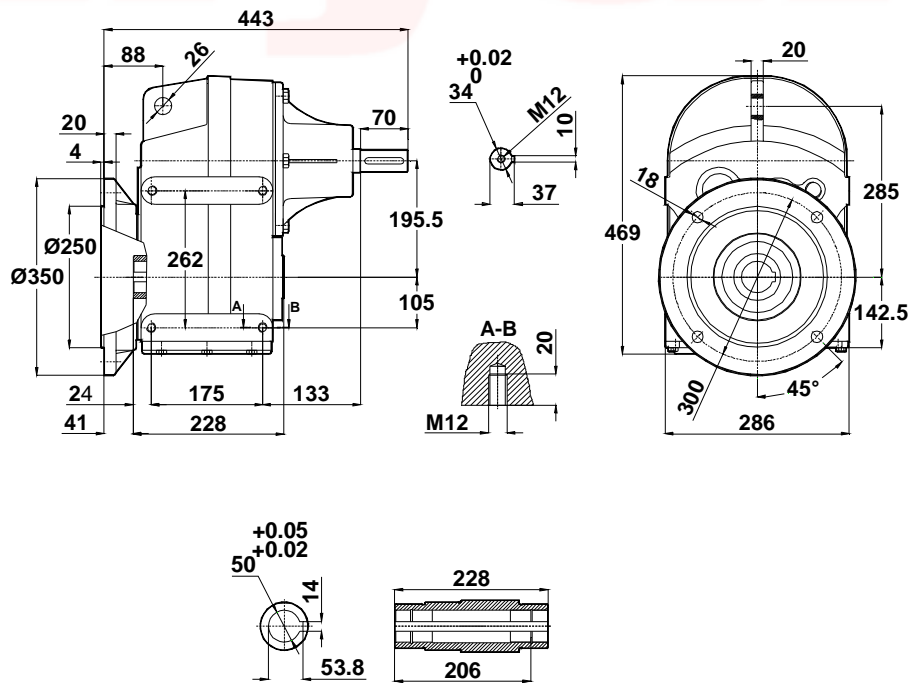
-Tapped center hole to DIN 332, sheet 2

-Zentrierung mit gewinde DIN 332, Blatt 2

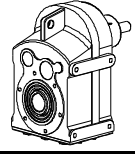
**DT502.02**  
**DT503.02**



**DT502.03**  
**DT503.03**



**Delik Milli Redüktörler Ölçü Sayfaları**  
*Hollow Shaft Geared Motors Dimension Tables*  
Flachgetriebemotoren Maßblätter

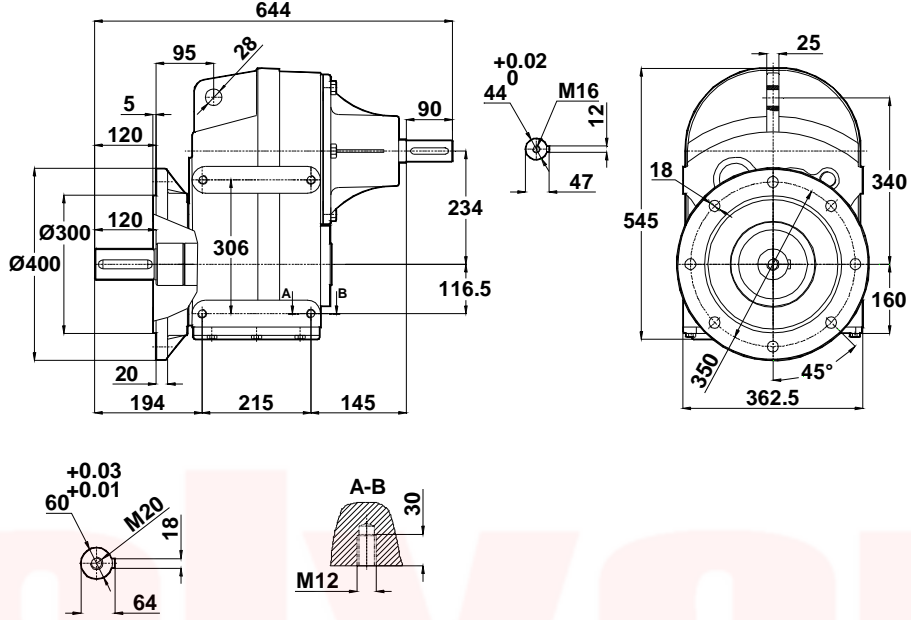


-Mil ucu çektirme deliği DIN 332,sayfa 2

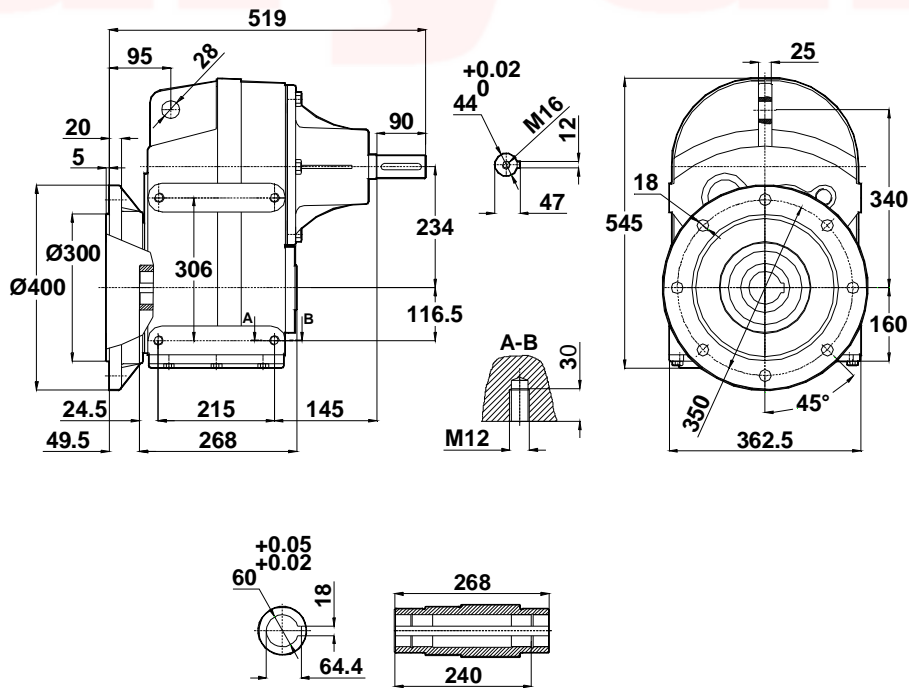
-Tapped center hole to DIN 332, sheet 2

-Zentrierung mit gewinde DIN 332, Blatt 2

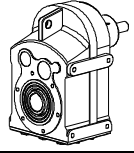
**DT602.02**  
**DT603.02**



**DT602.03**  
**DT603.03**



**Delik Milli Redüktörler Ölçü Sayfaları**  
*Hollow Shaft Geared Motors Dimension Tables*  
 Flachgetriebemotoren Maßblätter

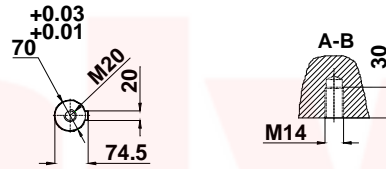
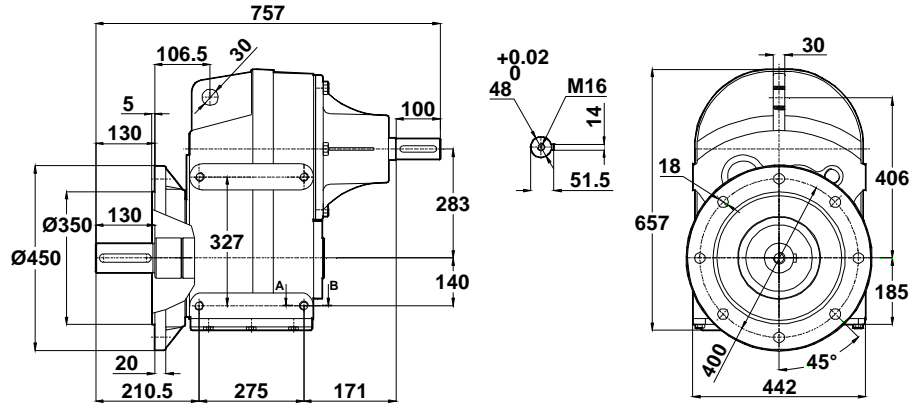


-Mil ucu çektirme deliği DIN 332,sayfa 2

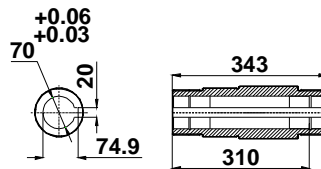
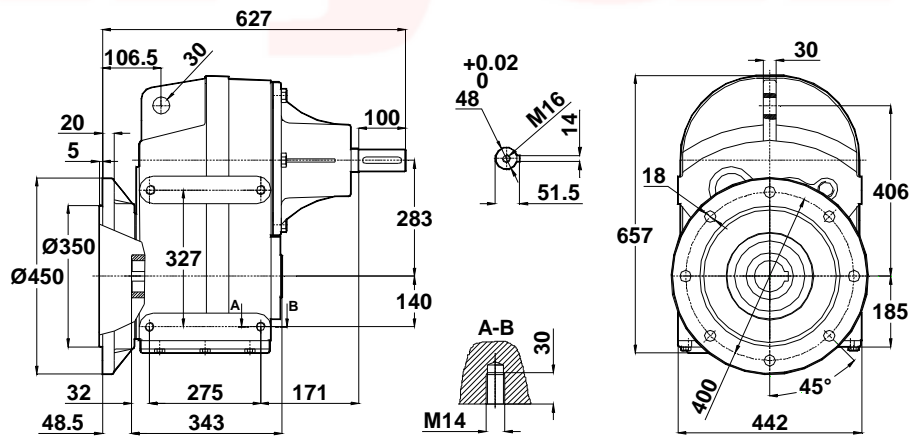
-Tapped center hole to DIN 332, sheet 2

-Zentrierung mit gewinde DIN 332, Blatt 2

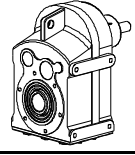
**DT702.02**  
**DT703.02**



**DT702.03**  
**DT703.03**



**Delik Milli Redüktörler Ölçü Sayfaları**  
*Hollow Shaft Geared Motors Dimension Tables*  
Flachgetriebemotoren Maßblätter

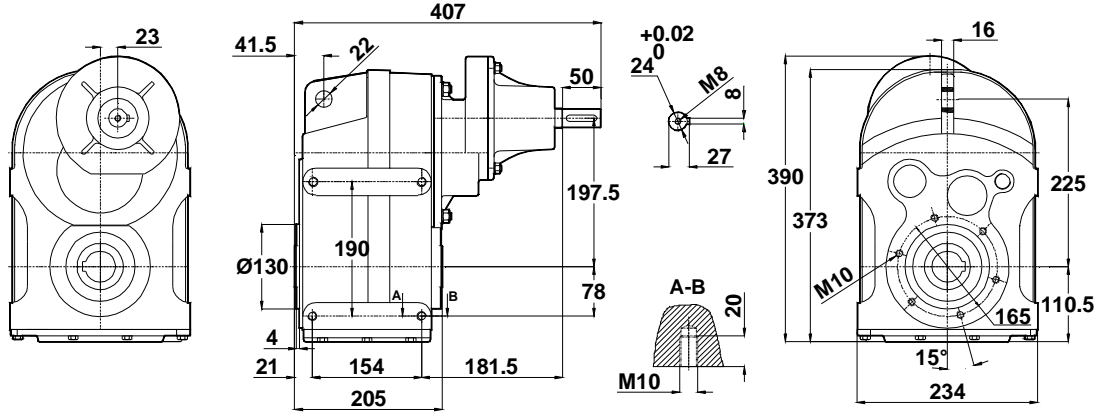


-Mil ucu çektirme deliđi DIN 332,sayfa 2

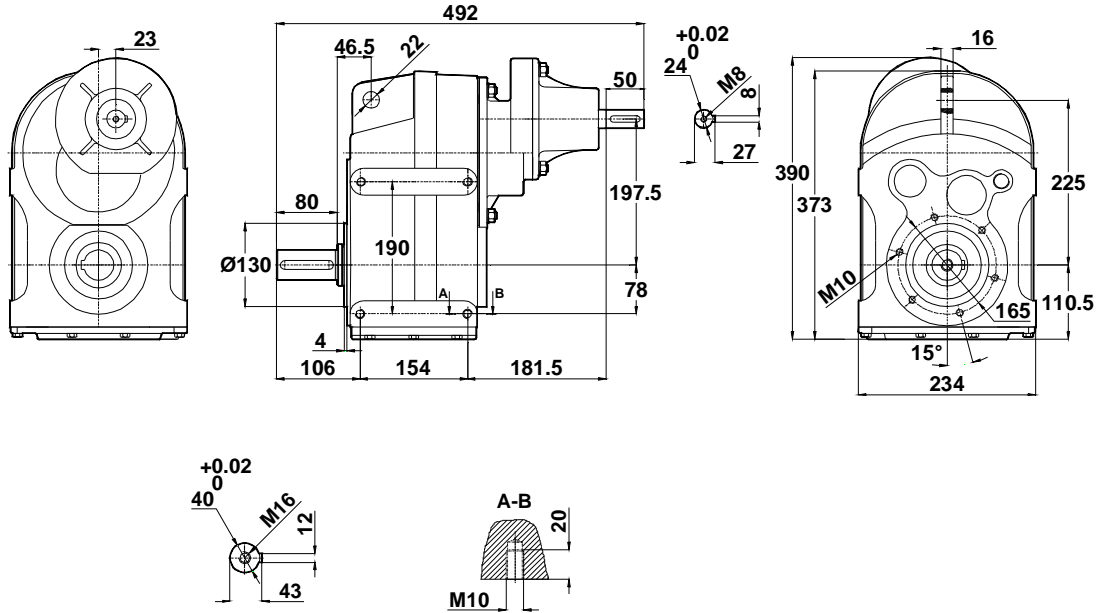
-Tapped center hole to DIN 332, sheet 2

-Zentrierung mit gewinde DIN 332, Blatt 2

**DT404.00**

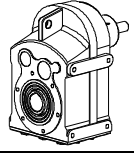


**DT404.01**





**Delik Milli Redüktörler Ölçü Sayfaları**  
*Hollow Shaft Geared Motors Dimension Tables*  
Flachgetriebemotoren Maßblätter

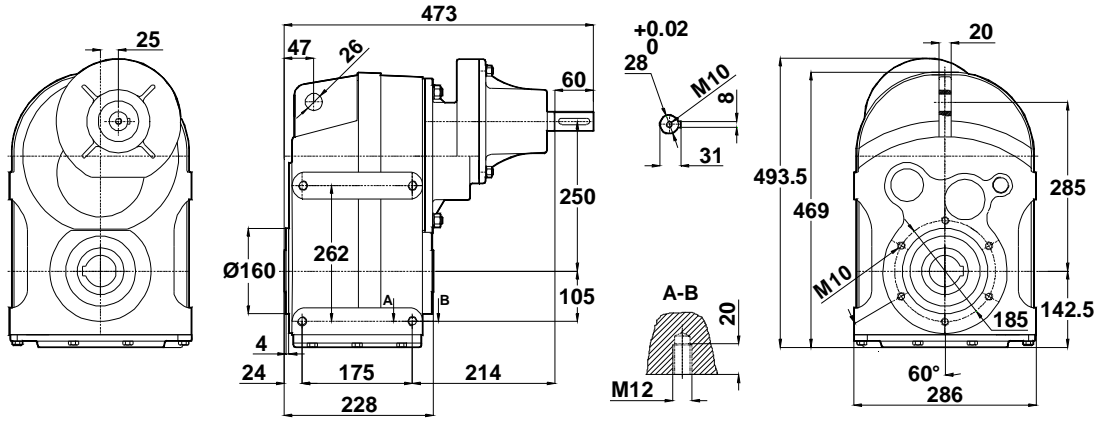


-Mil ucu çektirme deliği DIN 332,sayfa 2

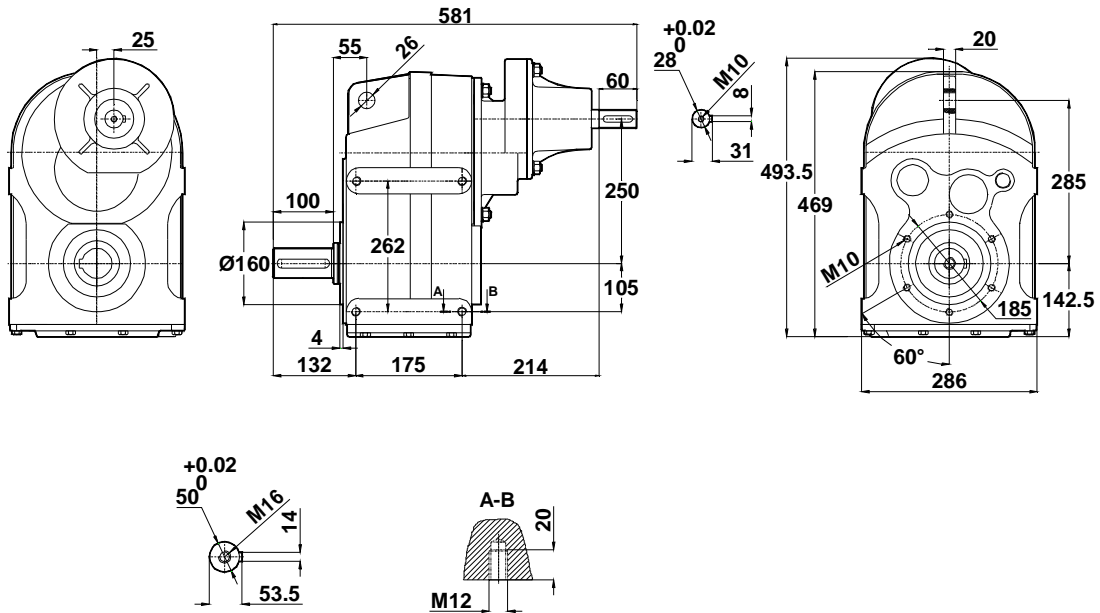
-Tapped center hole to DIN 332, sheet 2

-Zentrierung mit gewinde DIN 332, Blatt 2

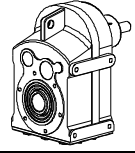
**DT504.00**



**DT504.01**



**Delik Milli Redüktörler Ölçü Sayfaları**  
*Hollow Shaft Geared Motors Dimension Tables*  
Flachgetriebemotoren Maßblätter

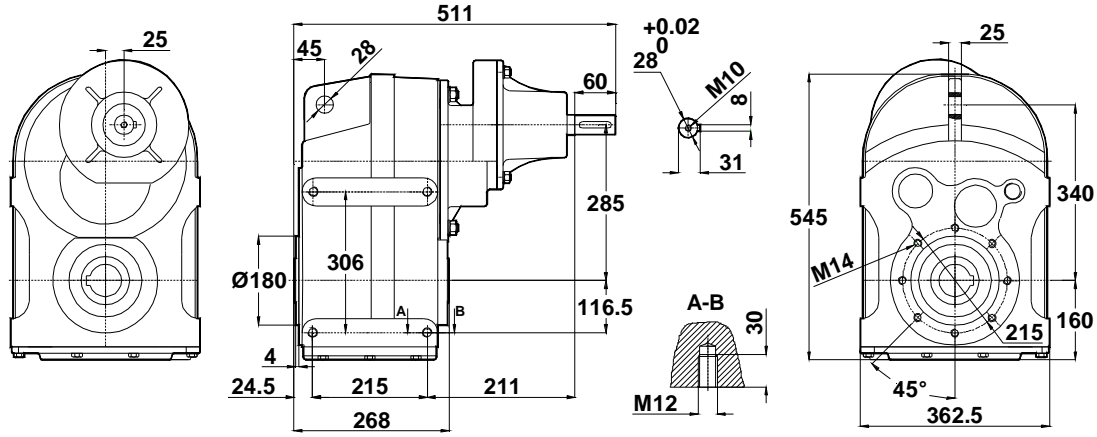


-Mil ucu çektirme deliği DIN 332,sayfa 2

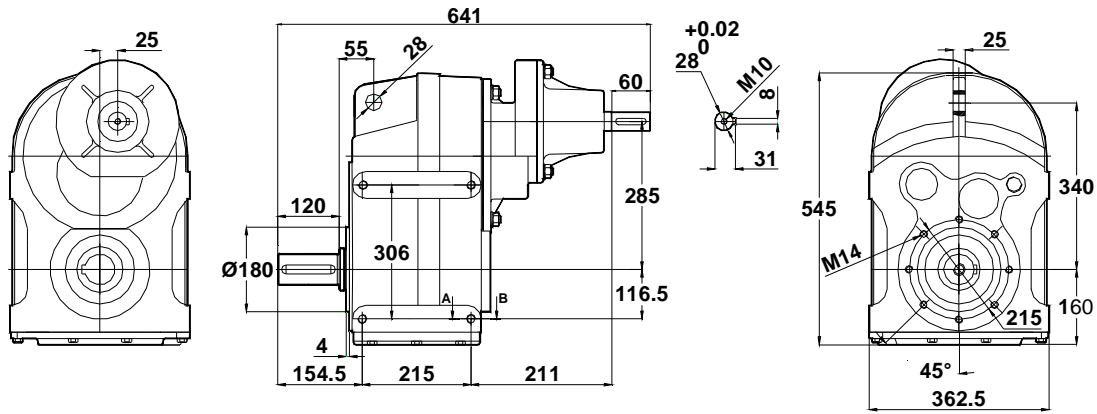
-Tapped center hole to DIN 332, sheet 2

-Zentrierung mit gewinde DIN 332, Blatt 2

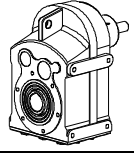
**DT604.00**



**DT604.01**



**Delik Milli Redüktörler Ölçü Sayfaları**  
*Hollow Shaft Geared Motors Dimension Tables*  
Flachgetriebemotoren Maßblätter

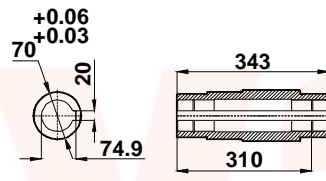
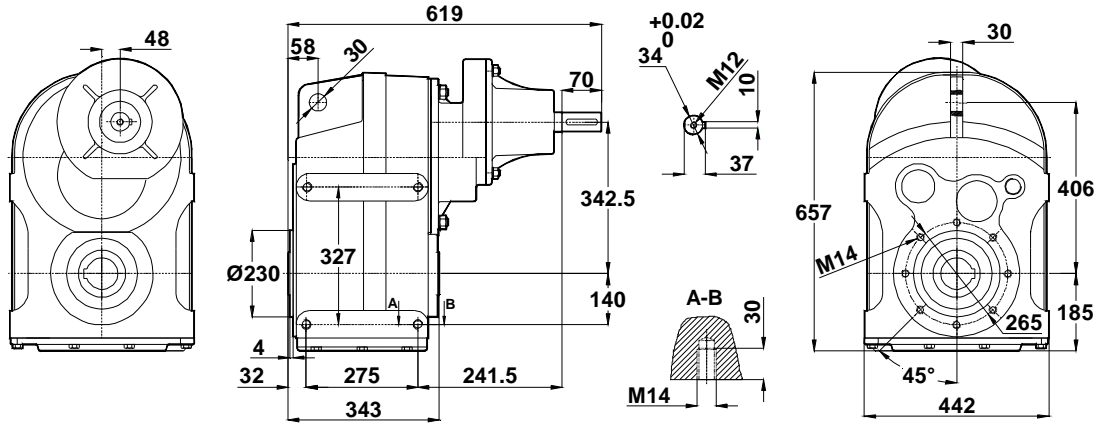


-Mil ucu çektirme deliği DIN 332,sayfa 2

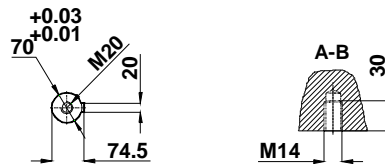
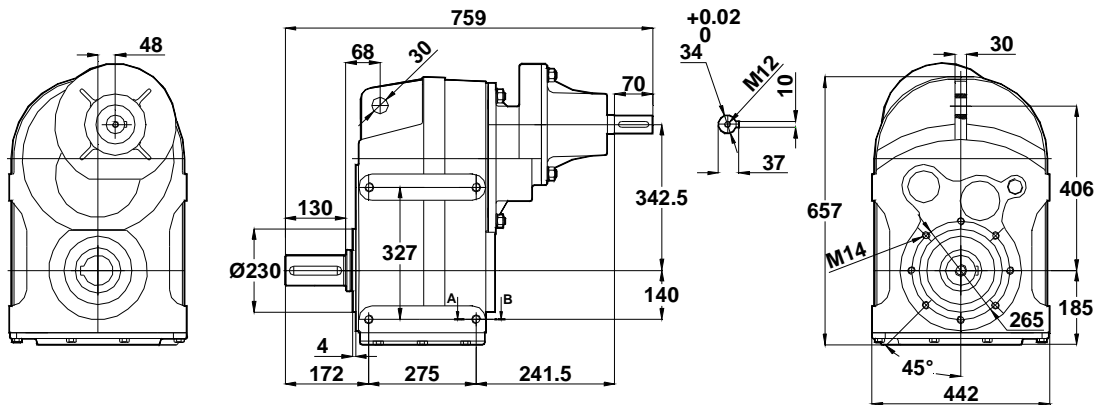
-Tapped center hole to DIN 332, sheet 2

-Zentrierung mit gewinde DIN 332, Blatt 2

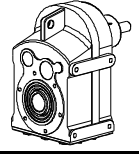
**DT704.00**



**DT704.01**



**Delik Milli Redüktörler Ölçü Sayfaları**  
*Hollow Shaft Geared Motors Dimension Tables*  
Flachgetriebemotoren Maßblätter

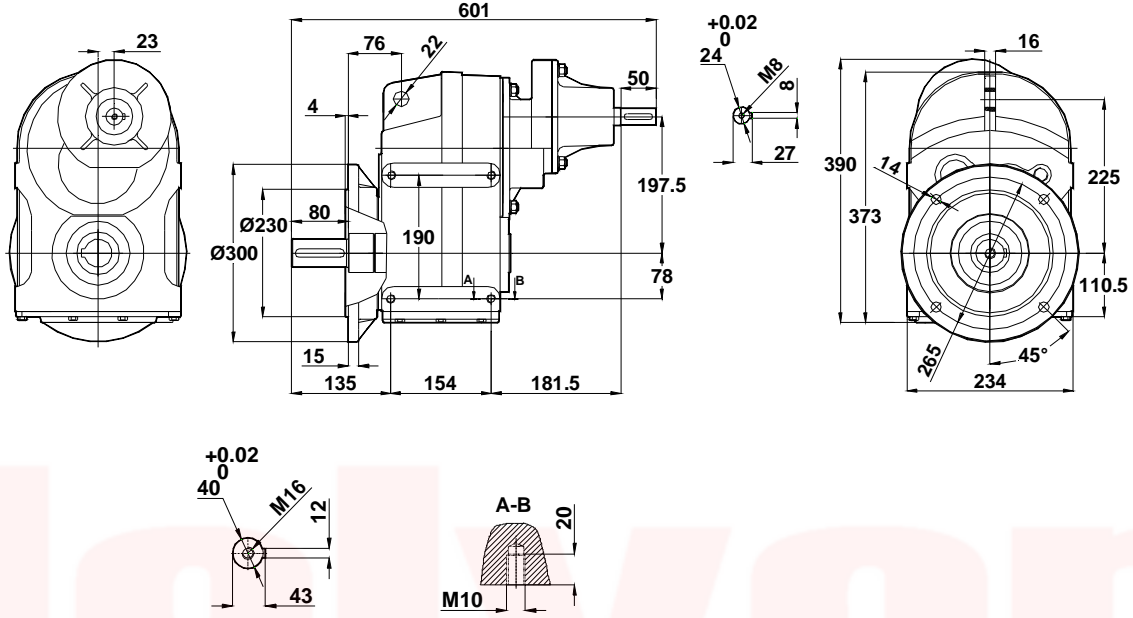


-Mil ucu çektirme deliği DIN 332,sayfa 2

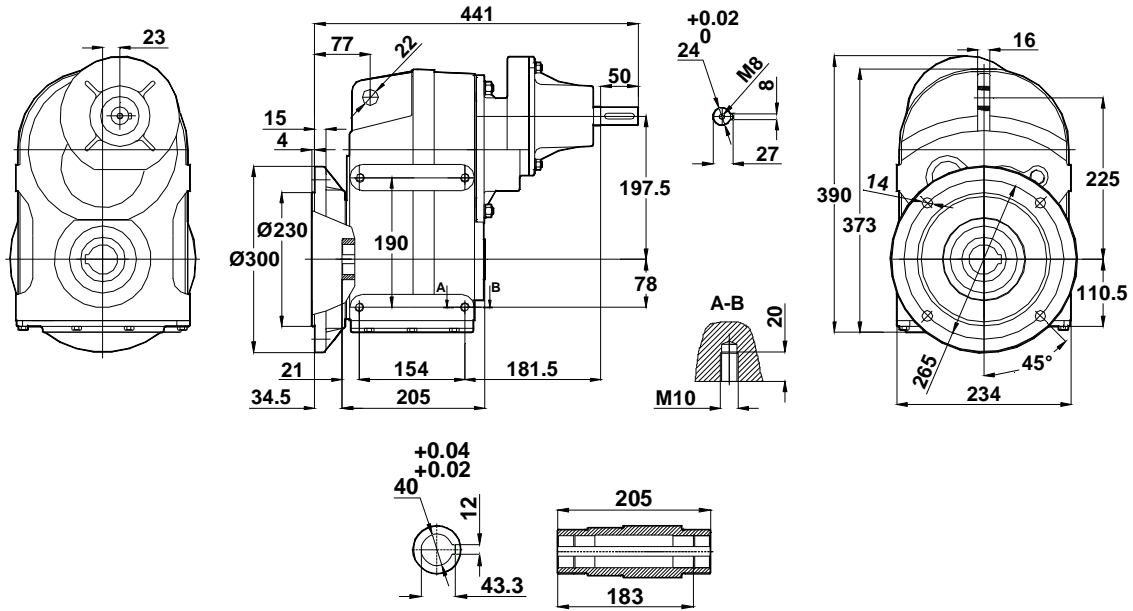
-Tapped center hole to DIN 332, sheet 2

-Zentrierung mit gewinde DIN 332, Blatt 2

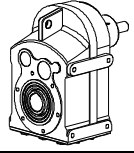
**DT404.02**



**DT404.03**



**Delik Milli Redüktörler Ölçü Sayfaları**  
**Hollow Shaft Geared Motors Dimension Tables**  
**Flachgetriebemotoren Maßblätter**

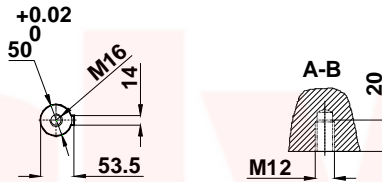
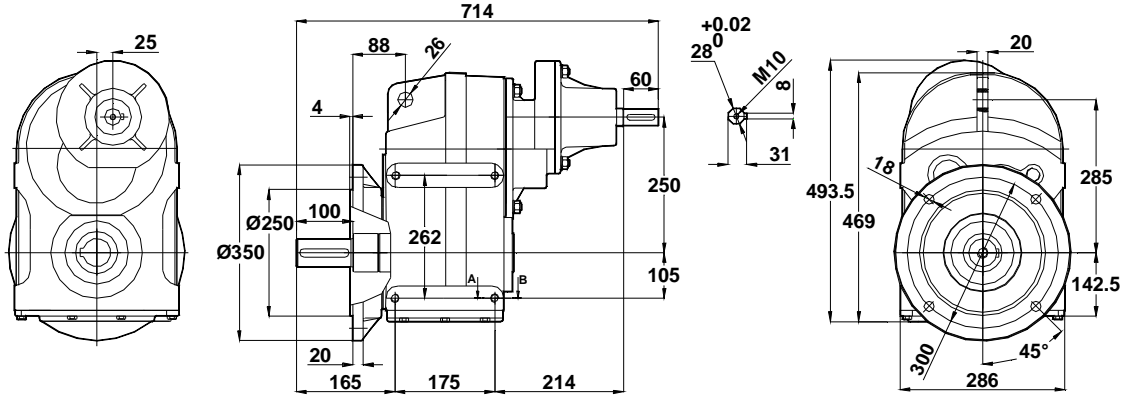


-Mil ucu çektirme deliği DIN 332,sayfa 2

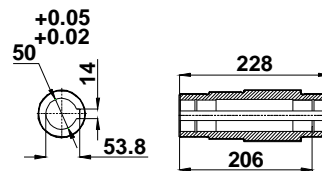
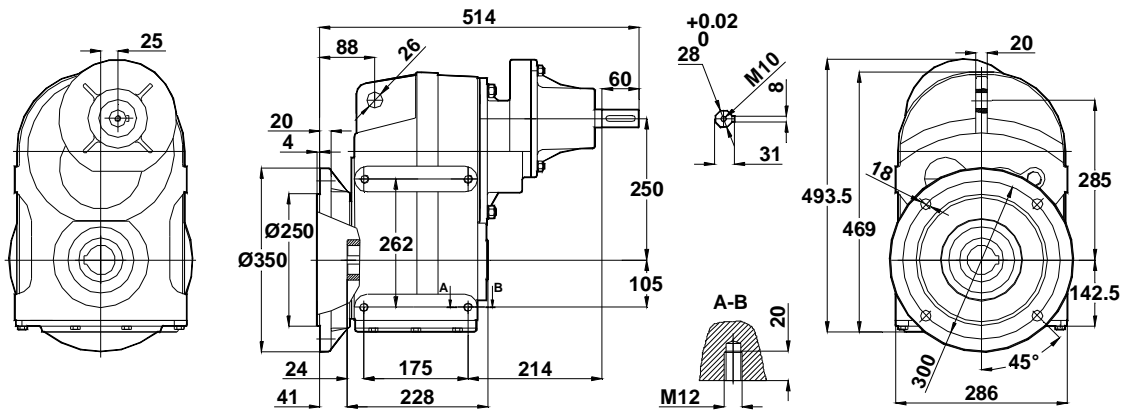
-Tapped center hole to DIN 332, sheet 2

-Zentrierung mit gewinde DIN 332, Blatt 2

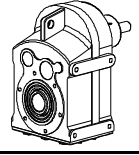
**DT504.02**



**DT504.03**



**Delik Milli Redüktörler Ölçü Sayfaları**  
*Hollow Shaft Geared Motors Dimension Tables*  
Flachgetriebemotoren Maßblätter

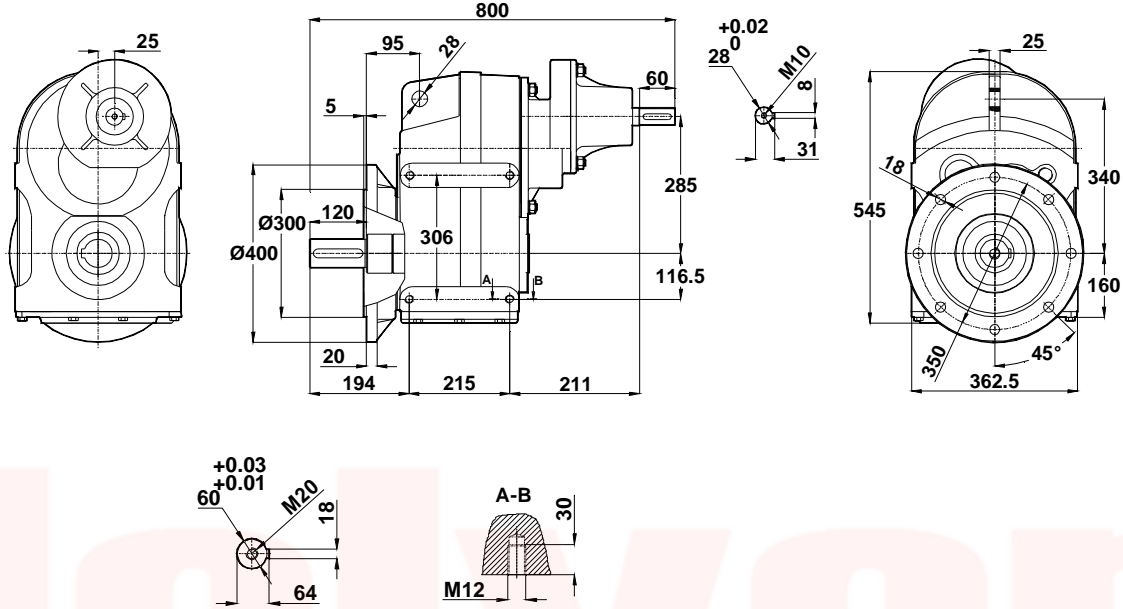


-Mil ucu çektirme deliği DIN 332,sayfa 2

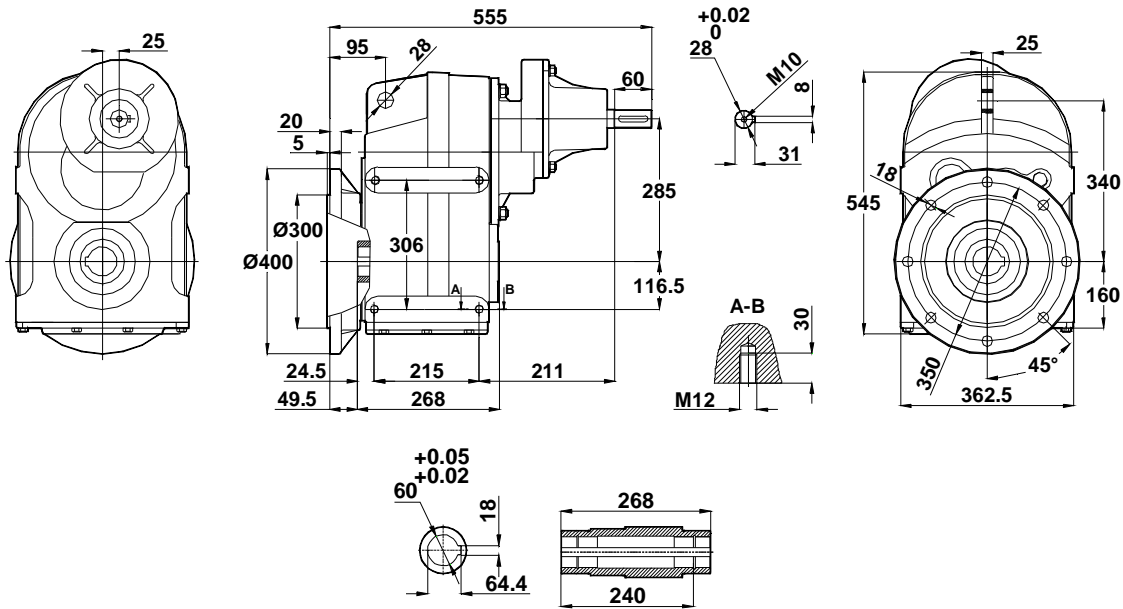
-Tapped center hole to DIN 332, sheet 2

-Zentrierung mit gewinde DIN 332, Blatt 2

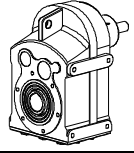
**DT604.02**



**DT604.03**



**Delik Milli Redüktörler Ölçü Sayfaları**  
*Hollow Shaft Geared Motors Dimension Tables*  
Flachgetriebemotoren Maßblätter

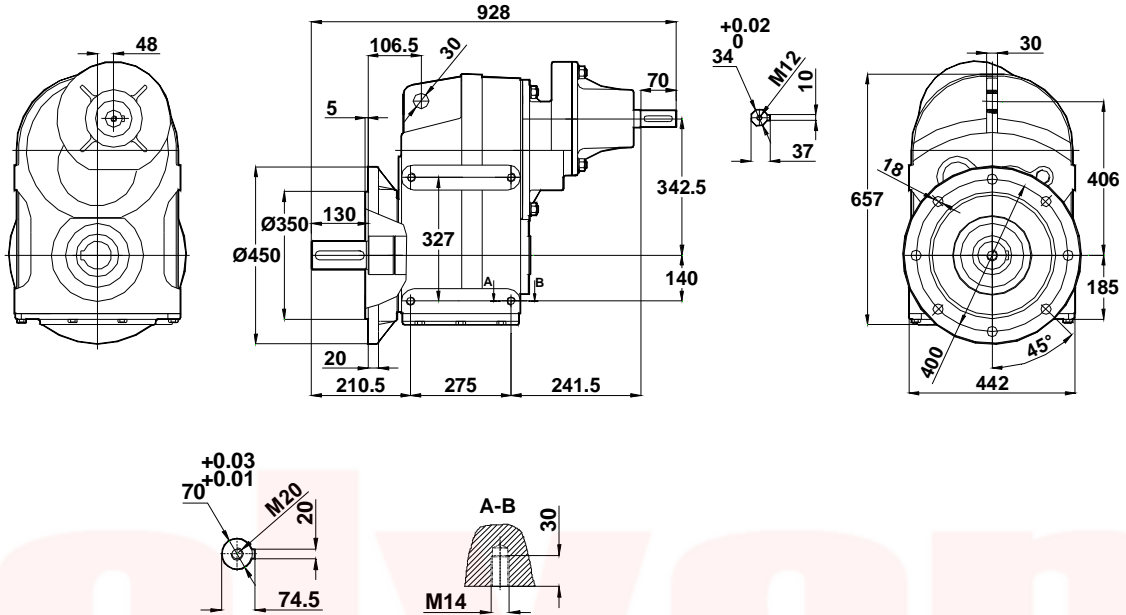


-Mil ucu çektirme deliği DIN 332,sayfa 2

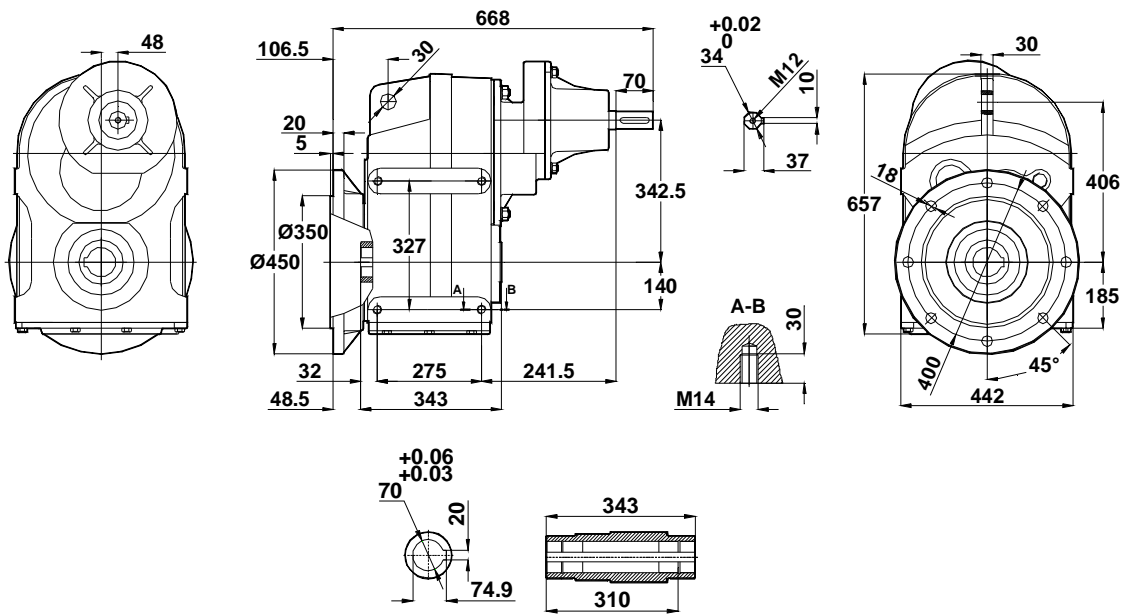
-Tapped center hole to DIN 332, sheet 2

-Zentrierung mit gewinde DIN 332, Blatt 2

**DT704.02**

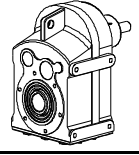


**DT704.03**





**Delik Milli Redüktörler Ölçü Sayfaları**  
*Hollow Shaft Geared Motors Dimension Tables*  
Flachgetriebemotoren Maßblätter

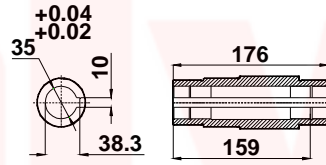
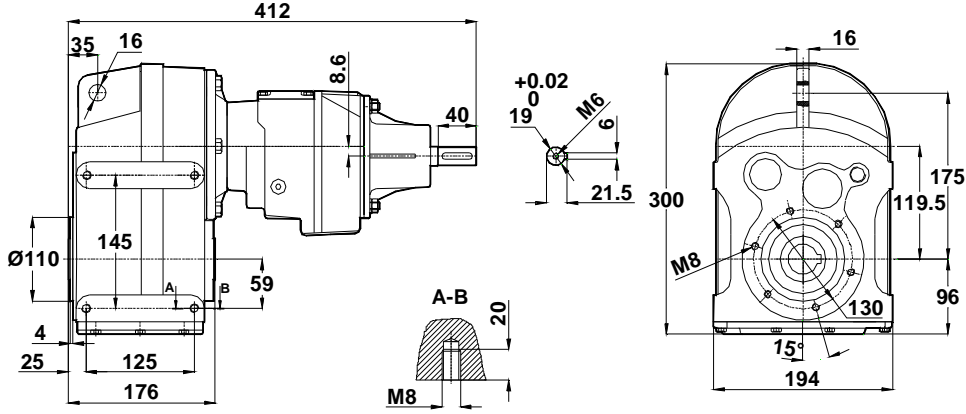


-Mil ucu çektirme deliği DIN 332,sayfa 2

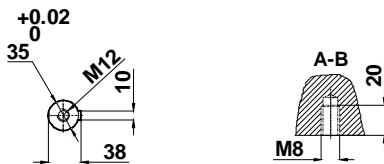
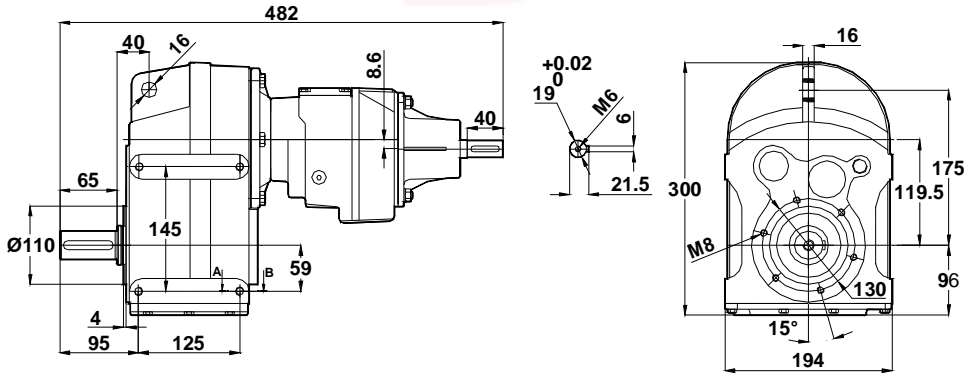
-Tapped center hole to DIN 332, sheet 2

-Zentrierung mit gewinde DIN 332, Blatt 2

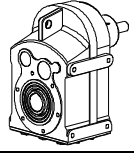
**DT305.00**  
**DT306.00**



**DT305.01**  
**DT306.01**



**Delik Milli Redüktörler Ölçü Sayfaları**  
*Hollow Shaft Geared Motors Dimension Tables*  
Flachgetriebemotoren Maßblätter

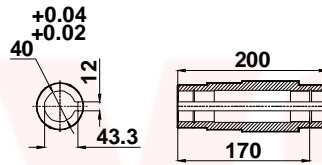
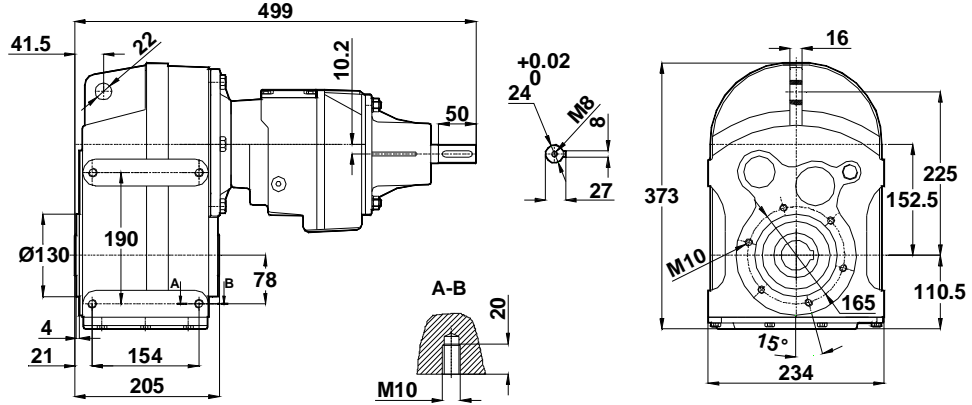


-Mil ucu çektirme deliği DIN 332,sayfa 2

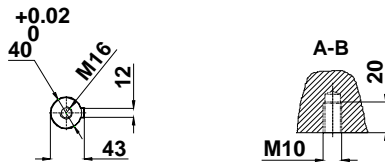
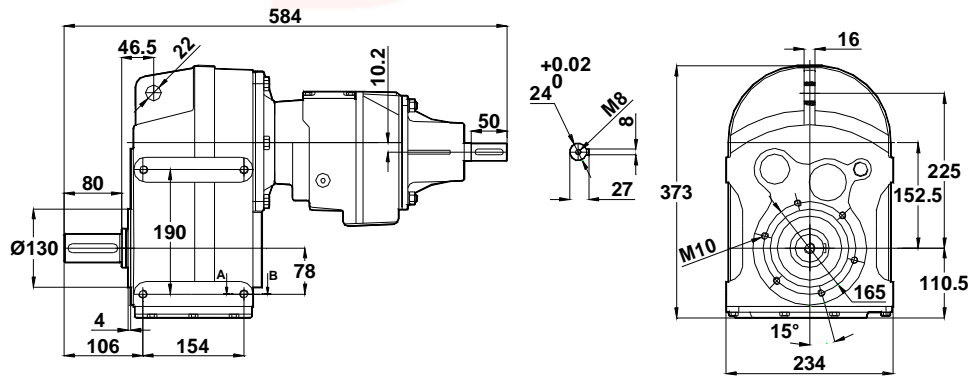
-Tapped center hole to DIN 332, sheet 2

-Zentrierung mit gewinde DIN 332, Blatt 2

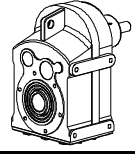
**DT405.00**  
**DT406.00**



**DT405.01**  
**DT406.01**



**Delik Milli Redüktörler Ölçü Sayfaları**  
*Hollow Shaft Geared Motors Dimension Tables*  
Flachgetriebemotoren Maßblätter

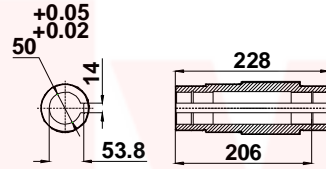
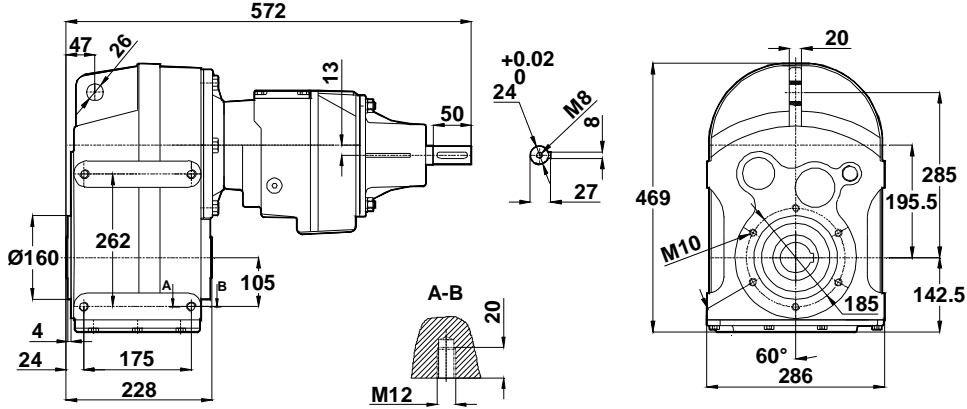


-Mil ucu çektirme deliği DIN 332,sayfa 2

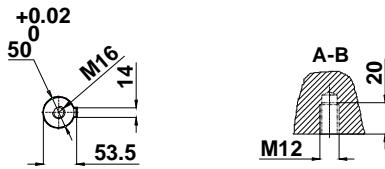
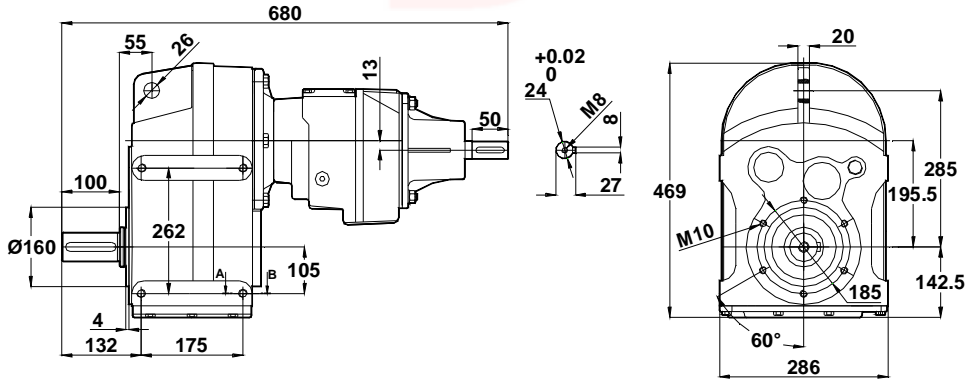
-Tapped center hole to DIN 332, sheet 2

-Zentrierung mit gewinde DIN 332, Blatt 2

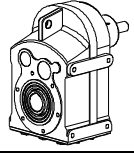
**DT505.00**  
**DT506.00**



**DT505.01**  
**DT506.01**



**Delik Milli Redüktörler Ölçü Sayfaları**  
*Hollow Shaft Geared Motors Dimension Tables*  
Flachgetriebemotoren Maßblätter

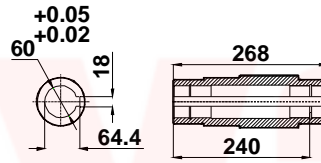
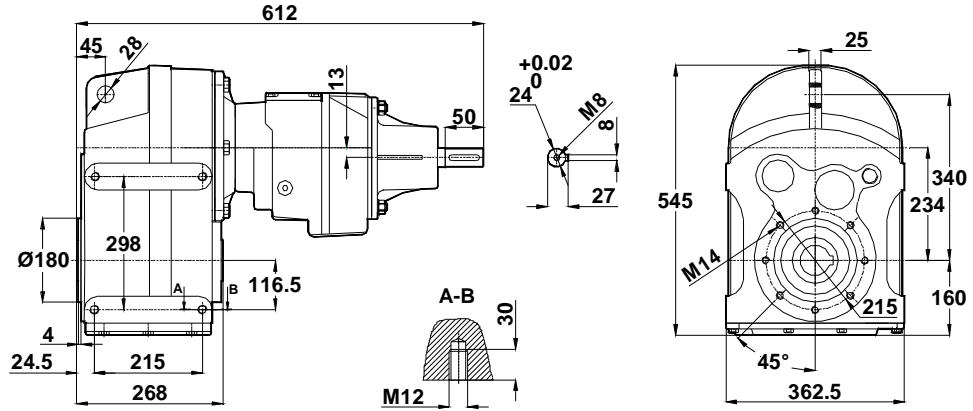


-Mil ucu çektirme deliği DIN 332,sayfa 2

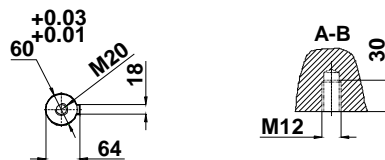
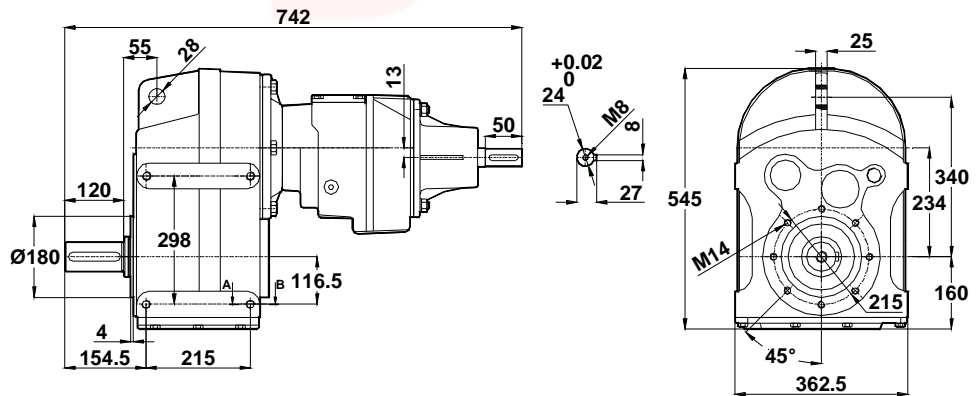
-Tapped center hole to DIN 332, sheet 2

-Zentrierung mit gewinde DIN 332, Blatt 2

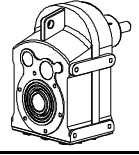
**DT605.00**  
**DT606.00**



**DT605.01**  
**DT606.01**



**Delik Milli Redüktörler Ölçü Sayfaları**  
*Hollow Shaft Geared Motors Dimension Tables*  
Flachgetriebemotoren Maßblätter

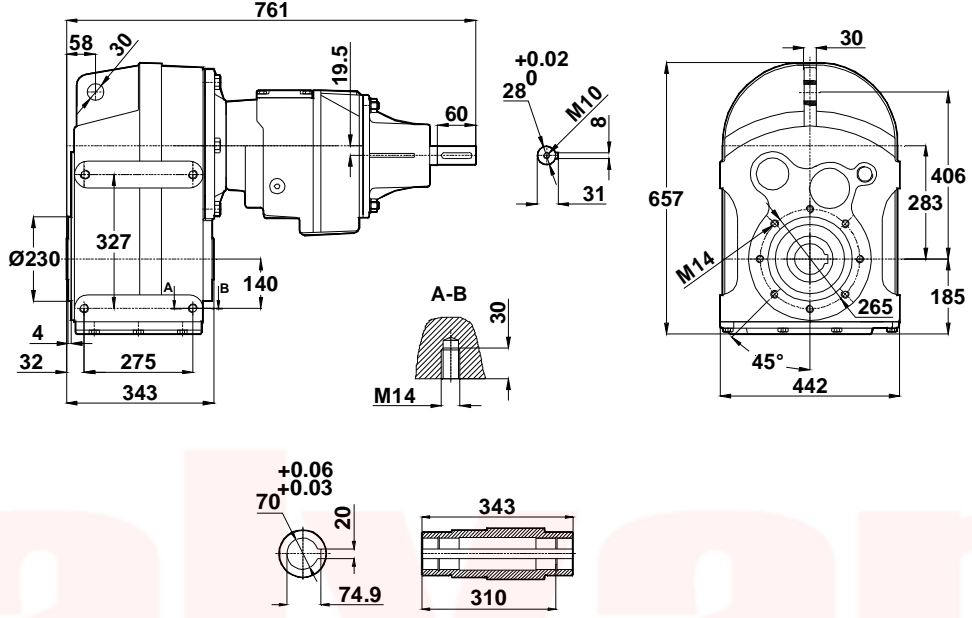


-Mil ucu çektirme deliği DIN 332,sayfa 2

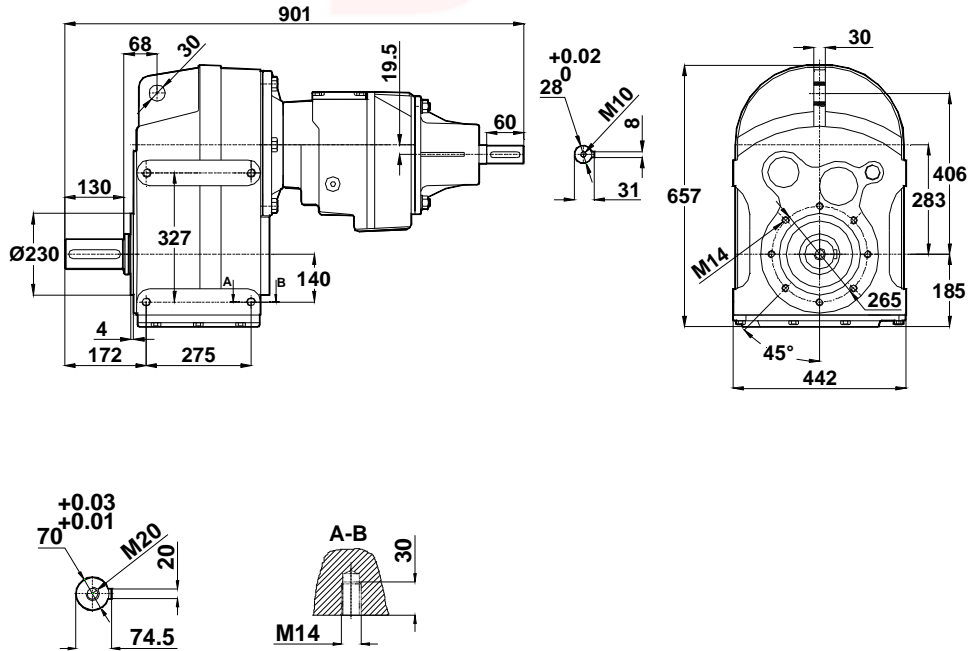
-Tapped center hole to DIN 332, sheet 2

-Zentrierung mit gewinde DIN 332, Blatt 2

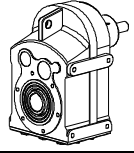
**DT705.00**  
**DT706.00**



**DT705.01**  
**DT706.01**



**Delik Milli Redüktörler Ölçü Sayfaları**  
*Hollow Shaft Geared Motors Dimension Tables*  
Flachgetriebemotoren Maßblätter

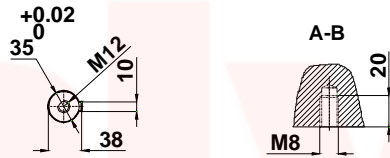
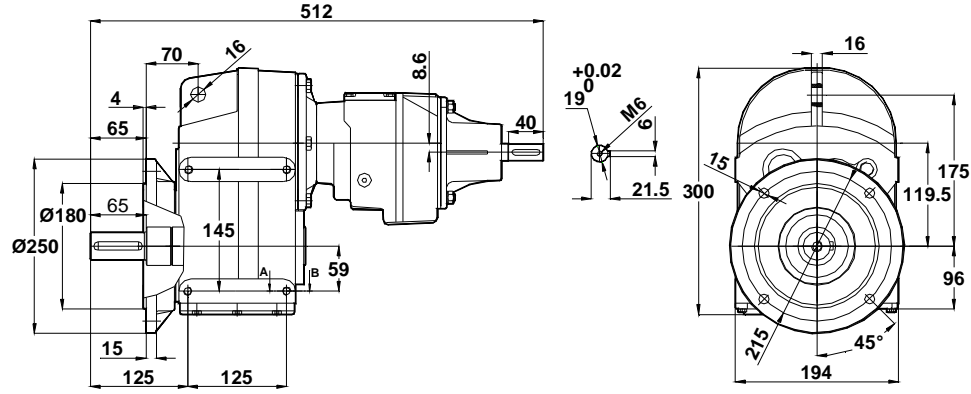


-Mil ucu çektirme deliği DIN 332,sayfa 2

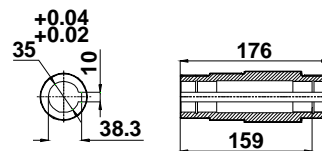
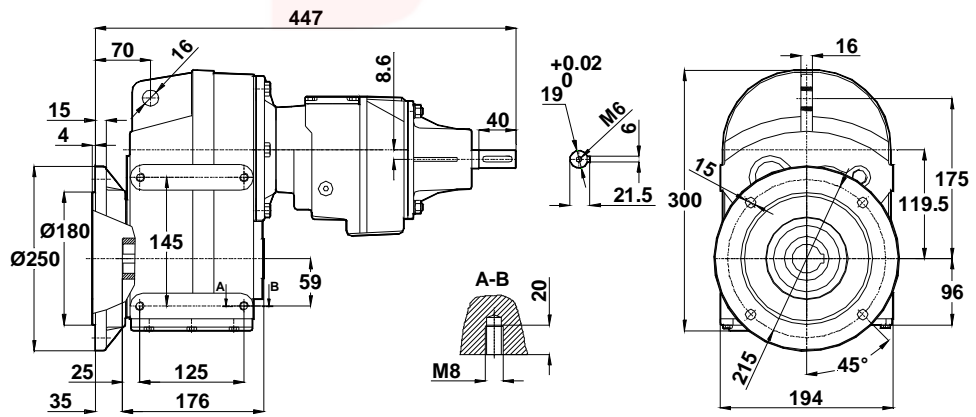
-Tapped center hole to DIN 332, sheet 2

-Zentrierung mit gewinde DIN 332, Blatt 2

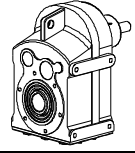
**DT305.02**  
**DT306.02**



**DT305.03**  
**DT306.03**



**Delik Milli Redüktörler Ölçü Sayfaları**  
*Hollow Shaft Geared Motors Dimension Tables*  
Flachgetriebemotoren Maßblätter

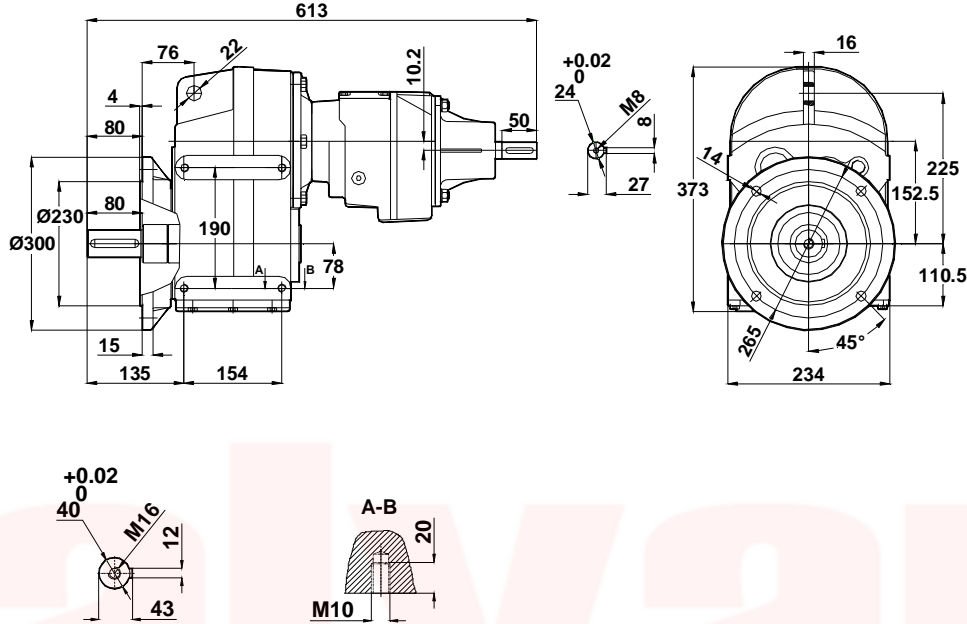


-Mil ucu çektirme deliği DIN 332,sayfa 2

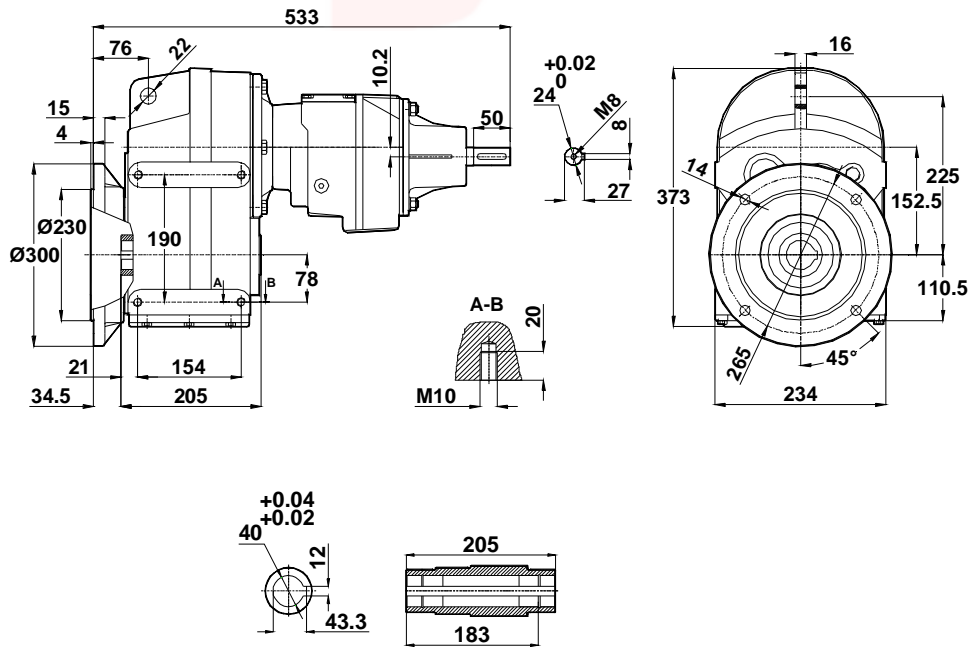
-Tapped center hole to DIN 332, sheet 2

-Zentrierung mit gewinde DIN 332, Blatt 2

**DT405.02**  
**DT406.02**



**DT405.03**  
**DT406.03**

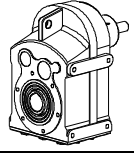




# Delik Milli Redüktörler Ölçü Sayfaları

## Hollow Shaft Geared Motors Dimension Tables

### Flachgetriebemotoren Maßblätter

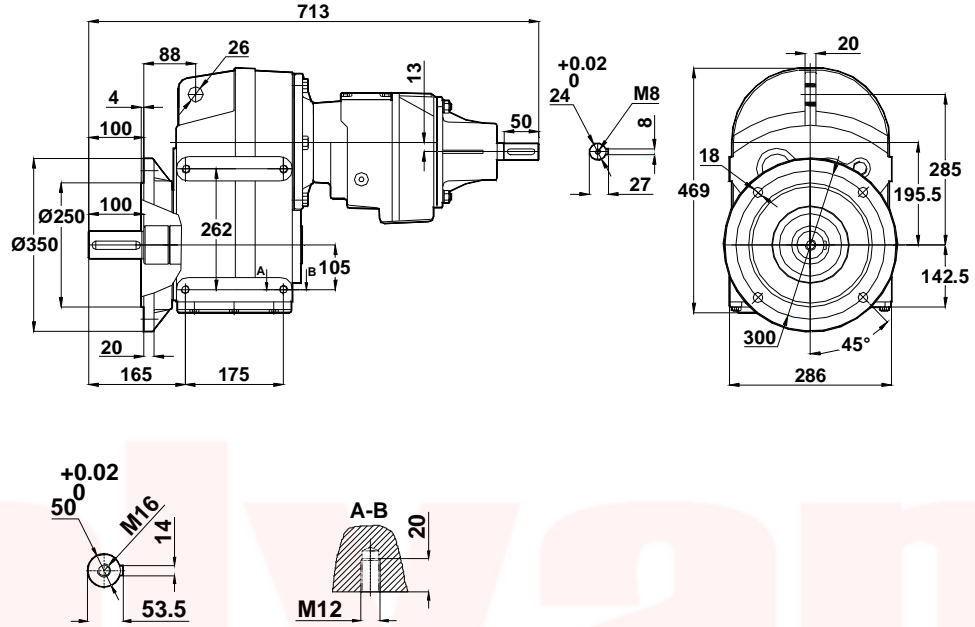


-Mil ucu çektirme deliği DIN 332,sayfa 2

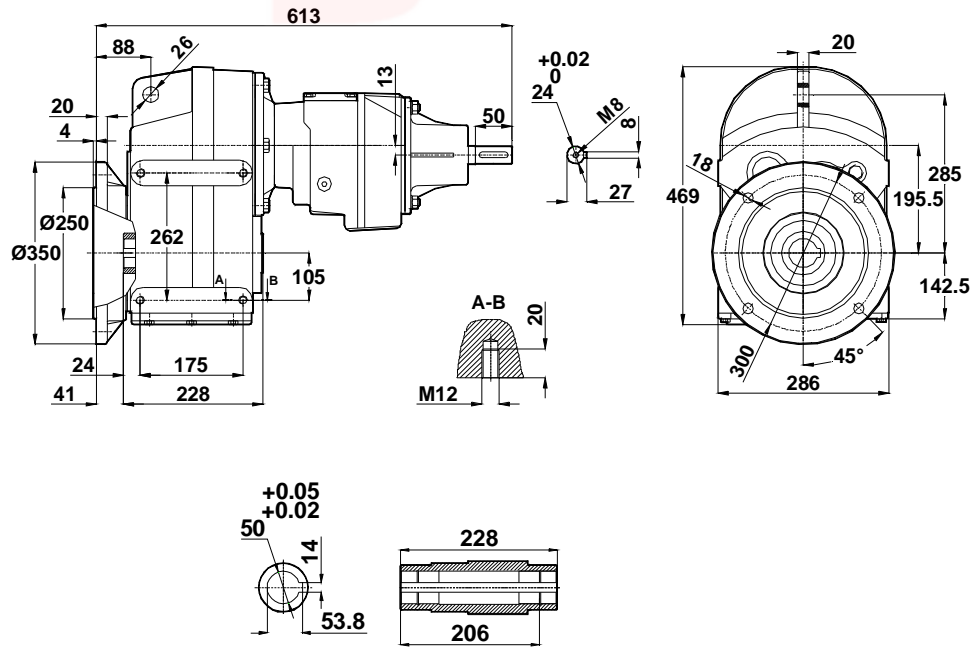
-Tapped center hole to DIN 332, sheet 2

-Zentrierung mit gewinde DIN 332, Blatt 2

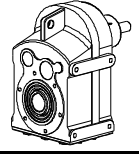
DT505.02  
DT506.02



DT505.03  
DT506.03



**Delik Milli Redüktörler Ölçü Sayfaları**  
*Hollow Shaft Geared Motors Dimension Tables*  
Flachgetriebemotoren Maßblätter

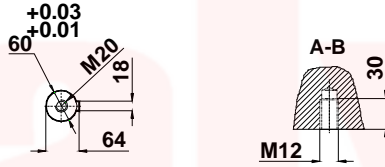
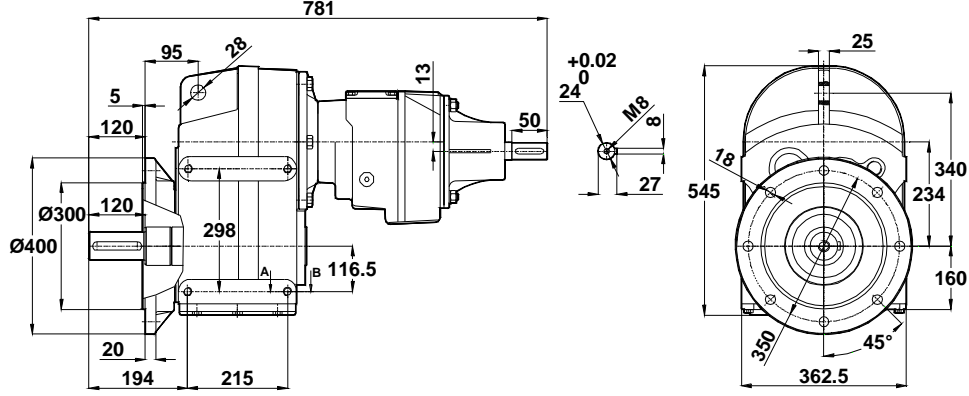


-Mil ucu çektirme deliği DIN 332,sayfa 2

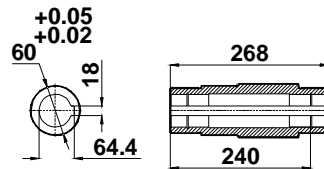
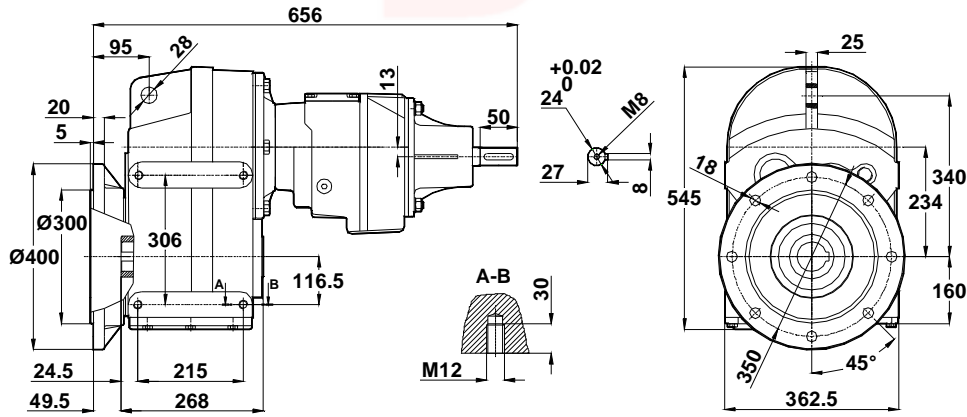
-Tapped center hole to DIN 332, sheet 2

-Zentrierung mit gewinde DIN 332, Blatt 2

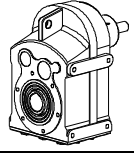
**DT605.02**  
**DT606.02**



**DT605.03**  
**DT606.03**



**Delik Milli Redüktörler Ölçü Sayfaları**  
*Hollow Shaft Geared Motors Dimension Tables*  
Flachgetriebemotoren Maßblätter

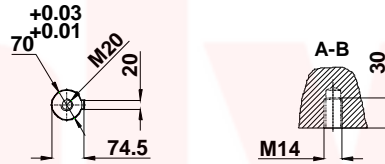
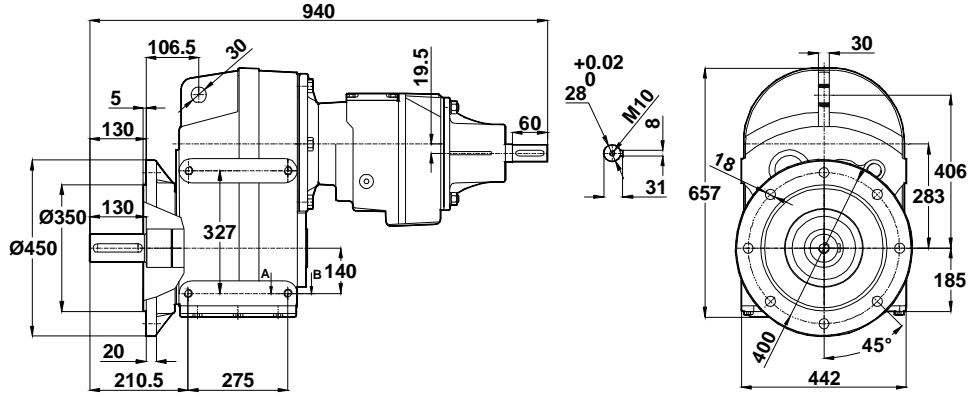


-Mil ucu çektirme deliği DIN 332,sayfa 2

-Tapped center hole to DIN 332, sheet 2

-Zentrierung mit gewinde DIN 332, Blatt 2

**DT705.02**  
**DT706.02**



**DT705.03**  
**DT706.03**

