



# DIN 2080 A-AD

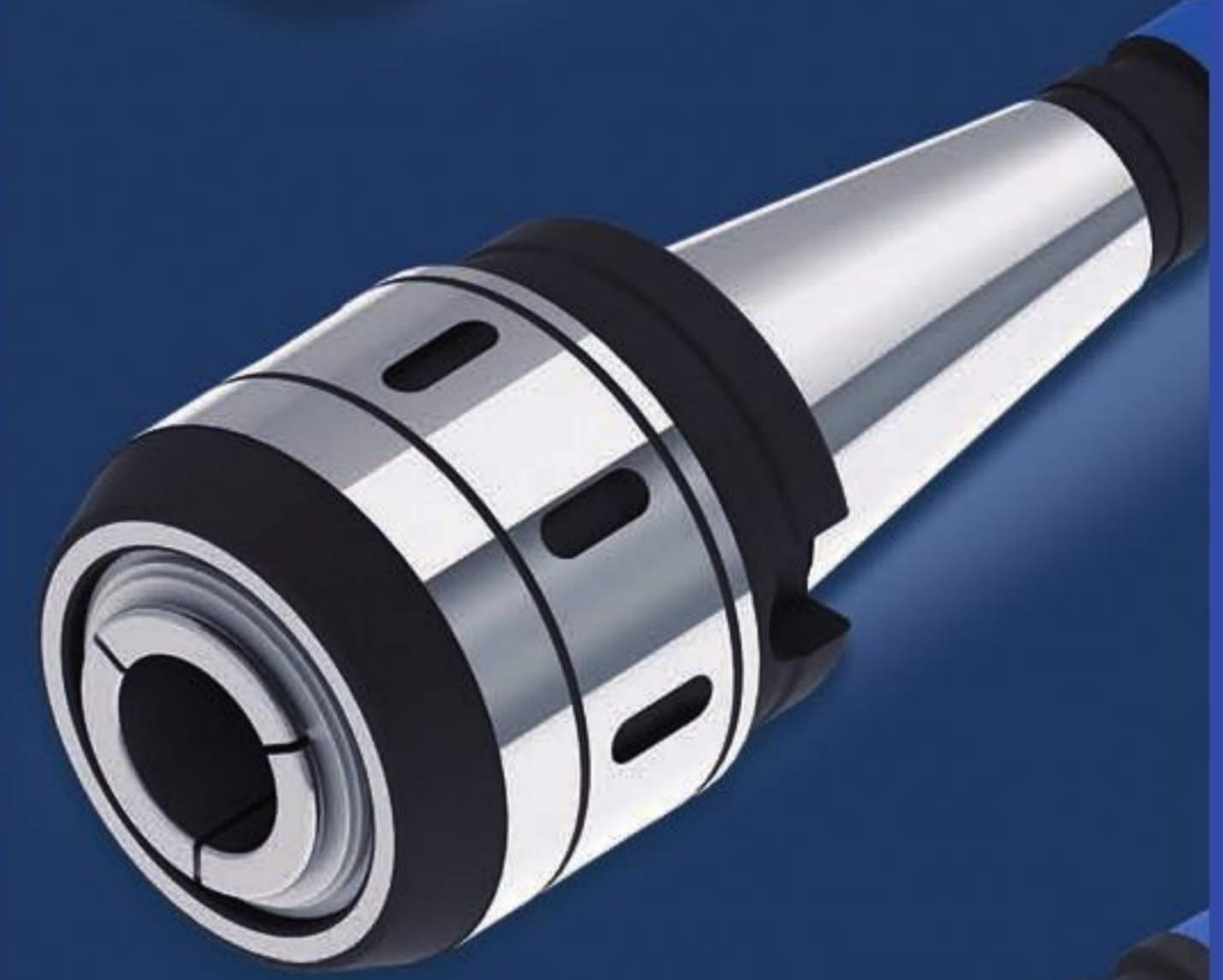
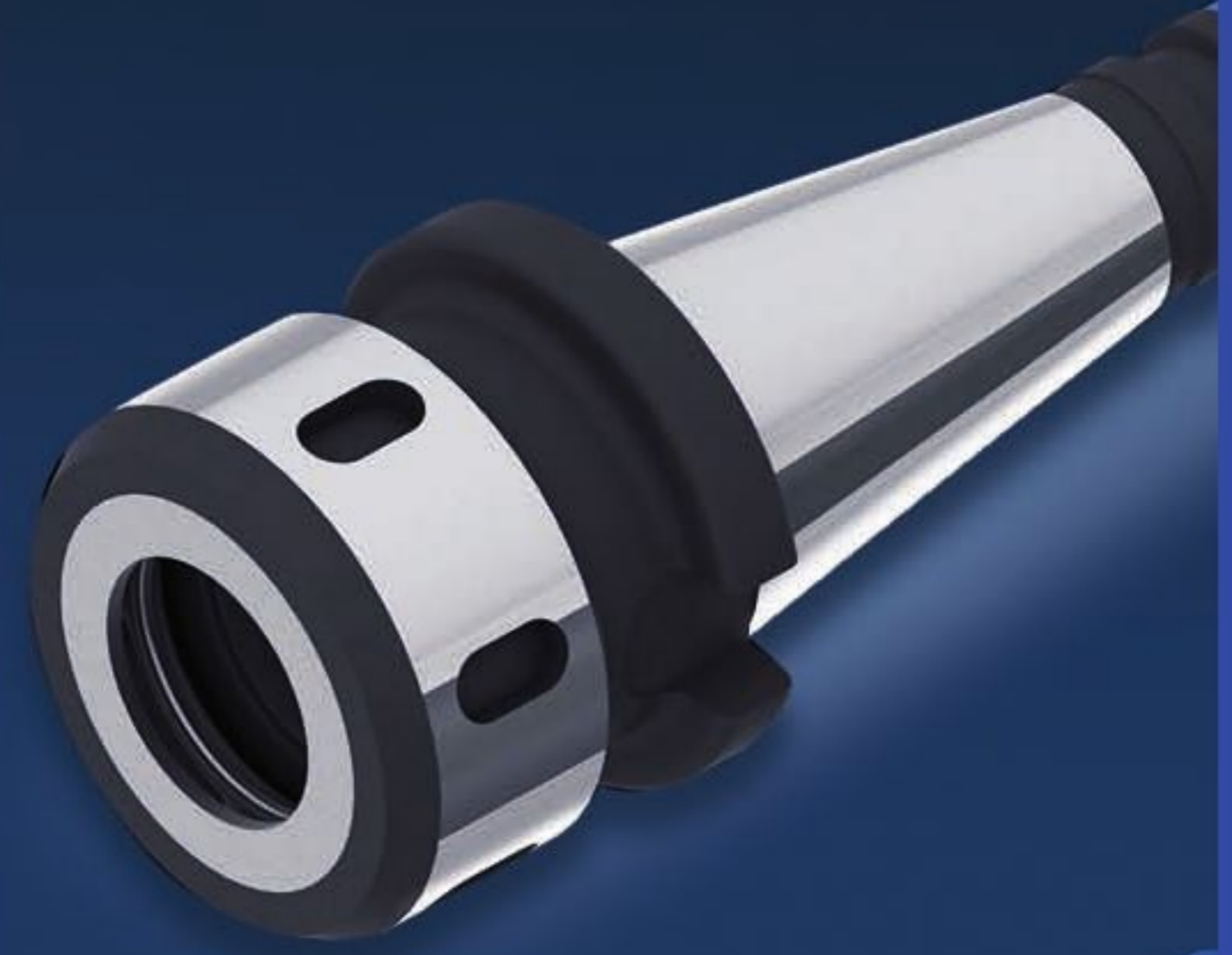
## Werkzeugaufnahmen

Toolholders

Porte-outils

Takım Tutucular

INHALTSVERZEICHNIS / INDEX	Seite / Page
<b>Spannzangenfutter - Collet chuck</b> Mandrin à pincés - Pens başlığı	8.02
<b>Kraftspannfutter - Milling chuck</b> Mandrin de fraisage - Bilyalı pens putucu	8.04
<b>Fräseraufnahmen - End mill holder</b> Porte-fraises - Veldon tutucu	8.05
<b>Zwischenhülsen - Morse taper adapter</b> Douilles intermédiaires - Mors adaptörü	8.07
<b>Reduzierhülsen - Reduction sleeves</b> Douilles de réduction - Redüksiyon	8.09
<b>Kombi-Aufsteckfräserdorne - Combi shell mill holder</b> Porte-fraises à double usage pour fraises - Kombine malafa	8.10
<b>Quernut-Aufsteckdorne - Shell mill holder</b> Porte-fraises à surfacer - Alın kamalı malafa	8.11
<b>Bohrfutteraufnahme - Drill chuck</b> Arbre pour mandrin de perçage - Mandren malafası	8.12
<b>NC Bohrfutter - NC drill chuck</b> Mandrin de perçage - NC mandren malafası	8.13
<b>Gewindeschneidfutter - Quick change tapping chuck</b> Appareil à tarauder - Kılavuz çekme başlığı	8.14
<b>Bohrstangenrohlinge - Boring bar blank</b> Barre d'alésage - Bara mili özel takım	8.15
<b>Kontrolldorne - Test arbors</b> Mandrin de contrôle - Kontrol mastarı	8.16

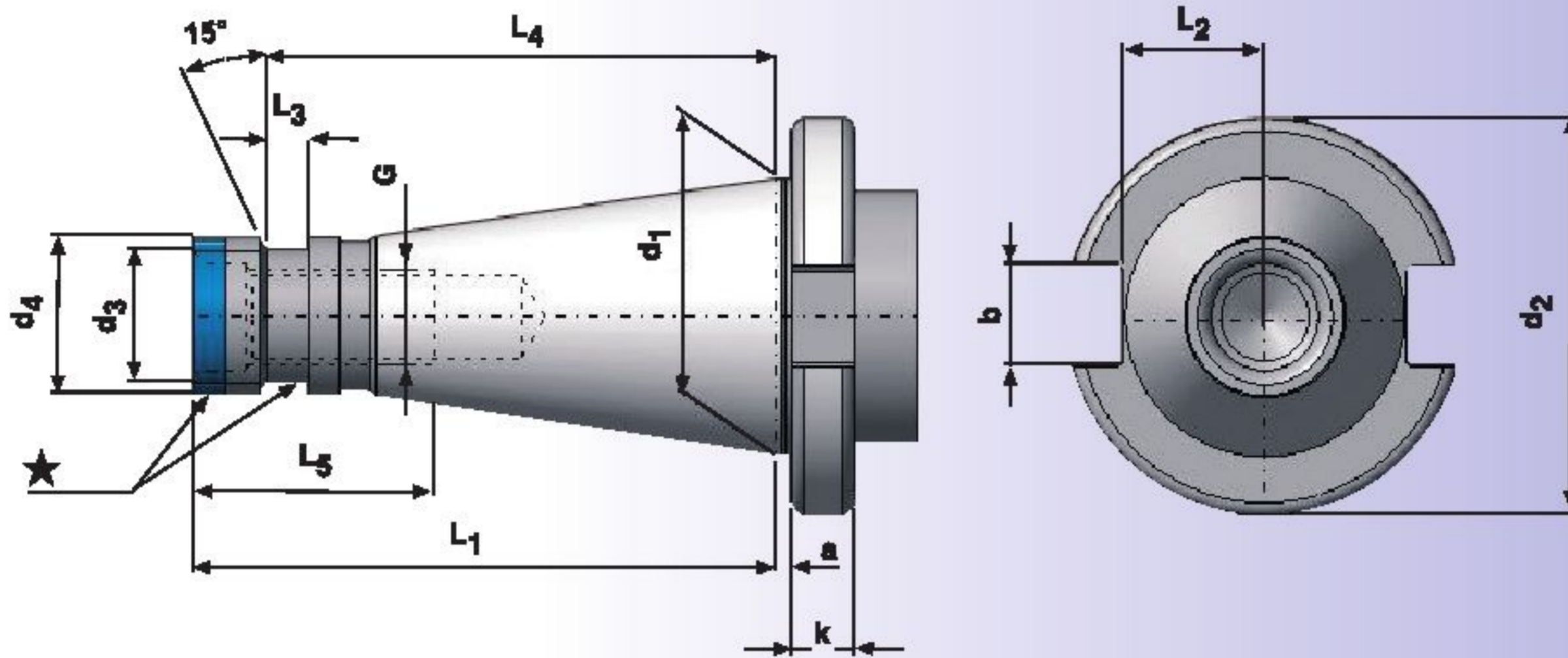




## Toolholders

## Porte-outils

## Konik Şaft Ölçüleri



- ★ Mit Kunststoff-Kantenschutzring, Ringnut
- ★ Corner Protection with Ring, with slot
- ★ Protection d'angle avec anneau, avec slot
- ★ Plastik Köşe Koruma Ringli, Çektirme Kanallı

SK	d1	a	b	k	G	d2	d3	d4	L1	L2	L3	L4	L5
30	31,75	1,6	16,1	8	M12	50,0	–	17,2	68,4	16	–	–	24,0
★ 40	44,45	1,6	16,1	10	M16	63,0	21,1	25,0	93,4	22,5	7,0	82,0	35,0
50	69,85	3,2	25,7	12	M24	97,5	–	39,2	126,8	35	–	–	50,0

**Werkstoff:** : Legierter Einsatzstahl mit einer Zugfestigkeit im Kern von min. 950 N/mm<sup>2</sup>

**Ausführung:** : Einsatzgehärtet HRC 58 ± 2 Härtetiefe 0,6 mm + 0,2 mm, brüniert

**Genauigkeit:** : Kegelwinkel-Toleranzqualität AT 3 nach DIN 2080  
Oberflächenrauhgkeit des Kegels max. 0,001 mm

**Material:** : Case hardened steel, tensile strength in the core min. 950 N/mm<sup>2</sup>

**Execution:** : Case hardened HRC 58 ± 2 Depth of case 0,6 mm + 0,2 mm, black-finish

**Accuracy:** : Cone angle AT 3 according DIN 2080  
Surface roughness of cone max. 0,001 mm

**Matière:** : Châssis d'allié en acier de cémentation. Résistance à la traction dans le noyau de min 950 N/mm<sup>2</sup>

**Exécution:** : Cémenté HRC 58 ± 2 Epaisseur de cémentation 0,6 mm + 0,2 mm  
Bruni

**Précision:** : Qualité de finition pour l'angle des cônes AT 3 suivant DIN 2080  
Rugosité en surface du cône = max 0,001 mm

**Malzeme:** : Alaşımlı sementé çeliği çekme mukavemeti min. 950 N/mm<sup>2</sup>

**Teknik özellikleri:** : Sertlik HRC 58 ± 2 sertlik derinliği 0,6 mm + 0,2 mm, karartılmış

**Hassasiyeti:** : Konik açı tolerans kalitesi DIN 2080 normuna göre AT 3  
Konik yüzey kalitesi max. 0,001 mm





## Spannfutter DIN 6391 für Spannzangen DIN 6388

DIN 2080

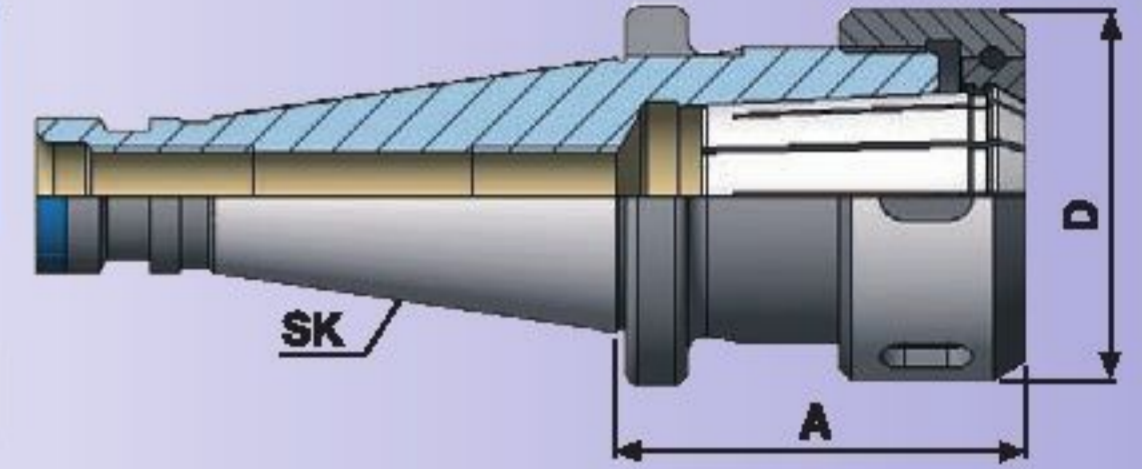
Collet chucks DIN 6391 for Collets DIN 6388

Mandrin à pinces DIN 6391 pour pinces DIN 6388

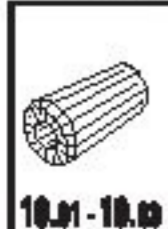
Pens başlığı DIN 6391 pens DIN 6388



Bestell-Nr. Order Nr. Référence Sipariş Nr.	SK	Spannberreich Capacity Capacité Kapasite	A	D	Euro
301.01.16	SK 30	2 - 16	50	43	
301.01.25	SK 30	2 - 25	80	60	
401.01.16	SK 40	2 - 16	55	43	
401.01.25	SK 40	2 - 25	66	60	
401.01.32	SK 40	3 - 32	95	72	
501.01.25	SK 50	2 - 25	71	60	
501.01.32	SK 50	3 - 32	73	72	

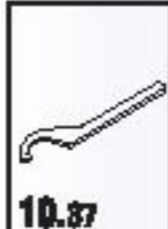


### Zubehör / Accessories / Accessoires / Yedekler



Spannzangen DIN 6388 B  
Collets DIN 6388 Form B  
Pinces de serrage DIN 6388, forme B  
Pens DIN 6388 B Formu

10.01 - 10.02



Hakenschlüssel DIN 1810 A  
Wrench DIN 1810 A  
Clé à ergot DIN 1810 A  
E tipli ay anahtar DIN 1810 A

10.37



Spannmutter OZ DIN 6388  
Clamping nuts OZ DIN 6388  
Écrou de serrage OZ DIN 6388  
Pens kapağı OZ DIN 6388

10.14 - 10.16





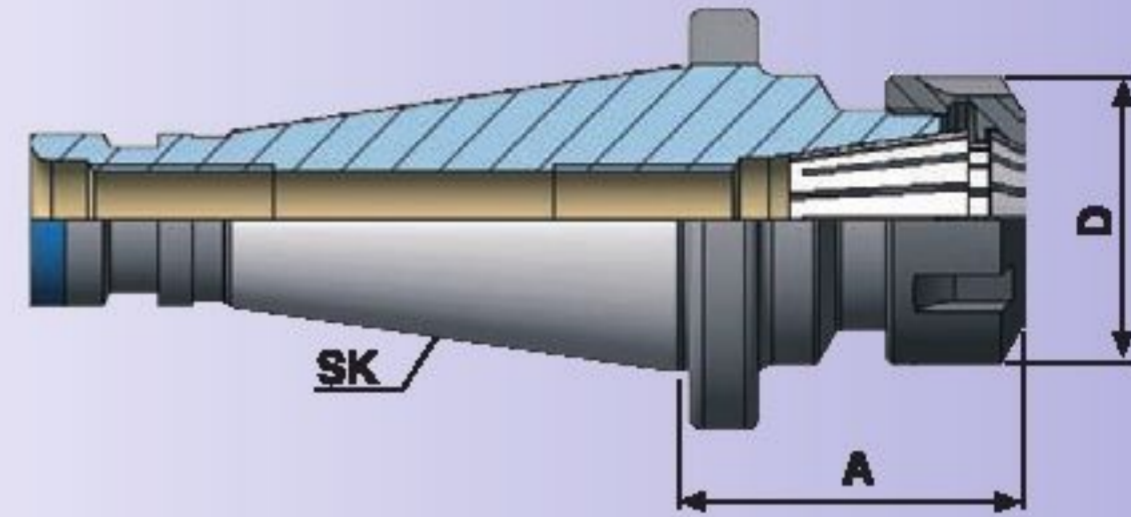
Collet chucks for Collets DIN 6499 ER

Mandrin à pinces pour pinces DIN 6499 ER

Pens başlığı DIN 6499 ER tipi



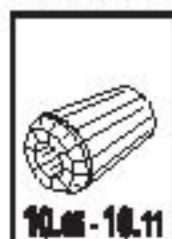
Bestell-Nr. Order Nr. Référence Sipariş Nr.	SK	Spannbereich Capacity Capacité Kapasite	A	D	Euro
301.02.16	SK 30	ER25 2 - 16	50	42	
301.02.20	SK 30	ER32 2 - 20	50	50	
401.02.10	SK 40	ER16 1 - 10	50	32	
401.02.16	SK 40	ER25 2 - 16	50	42	
401.02.20	SK 40	ER32 2 - 20	50	50	
401.02.26	SK 40	ER40 3 - 26	80	63	
501.02.20	SK 50	ER32 2 - 20	63	50	
501.02.26	SK 50	ER40 3 - 26	63	63	



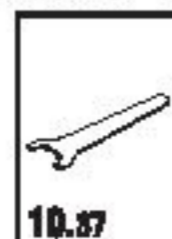
### INFO

Technische Daten	11.01
Technical Data	11.01
Données Techniques	11.01
Teknik Bilgi	11.01

### Zubehör / Accessories / Accessoires / Yedekler



Spannzangen System ER DIN 6499  
Collets System ER DIN 6499  
Pinces de serrage System ER DIN 6499  
Pens ER tipi DIN 6499



Spannriemen für ER  
Wrench ER  
Clé de serrage ER  
ER tipi anahtar



Spannmutter ER DIN 6499  
Clamping nuts ER DIN 6499  
Écrou de serrage ER DIN 6499  
Pens kapağı ER DIN 6499





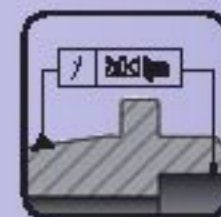
## Präzisionskraftspannfutter

DIN 2080

Precision milling chuck

Mandrin de fraisage de précision

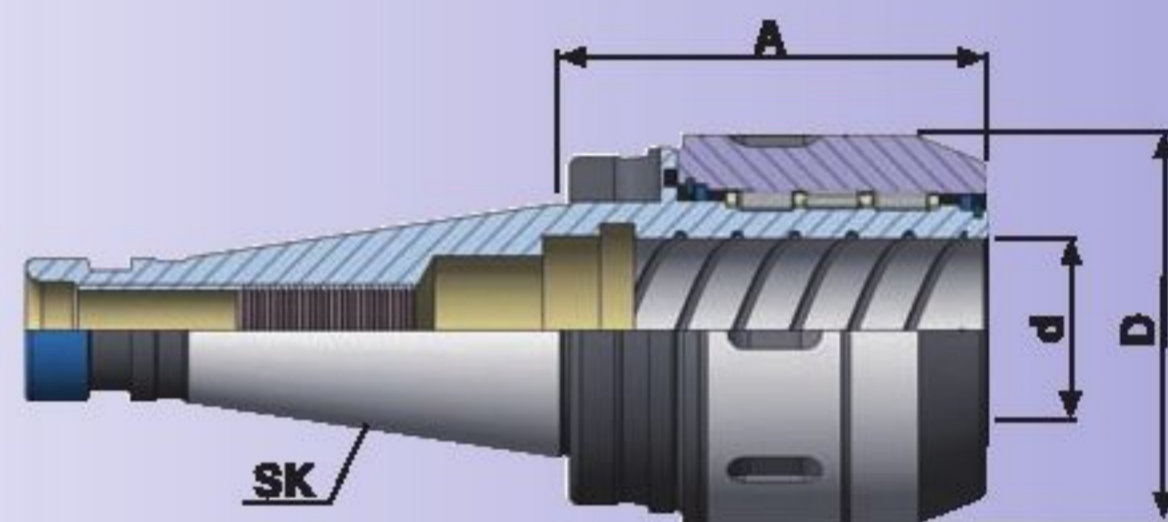
Bilyalı Pens Tutucu



Bestell-Nr. Order Nr. Référence Sipariş Nr.	SK	Spannberreich Capacity Capacité Kapasite	d	A	D	Euro
401.03.20	40	EKS 20 6-20	20	65	48	
401.03.32	40	EKS 32 6-32	32	75	68	
501.03.20	50	EKS 20 6-20	20	70	48	
501.03.32	50	EKS 32 6-32	32	75	68	

### INFO

Technische Daten	11.02
Technical Data	11.02
Données Techniques	11.02
Teknik Bilgi	11.02



## Präzisionskraftspannfuttersatz im Koffer

DIN 2080

Precision milling chuck set in box

Mandrin de fraisage de précision dans le box

Bilyalı Pens Tutucu Seti Plastik Kutuda

Bestell-Nr. Order Nr. Référence Sipariş Nr.	Spannberreich Capacity Capacité Kapasite	Spannzangen Stk. Collet Pcs. Pince Adeti	Ø	Euro
401.63.20	EKS SK 40 6-20	6-8-10-12-16		
401.63.32	EKS SK 40 6-32	6-8-10-12-16-20-25		
501.63.20	EKS SK 50 6-20	6-8-10-12-16		
501.63.32	EKS SK 50 6-32	6-8-10-12-16-20-25		

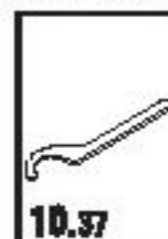


Lieferumfang : Spannhalter, inkl. Spannzangen mit Schlüssel  
Included : Collet chuck with collets and wrench  
Inclus : Mandrin avec pinces et clé  
Teslim Şekli : Takım, pensleri ve anahtarlarıyla birlikte

### Zubehör / Accessories / Accessoires / Yedekler



Spannzangen  
Collets  
Pince de serrage  
Pens



Hakenschlüssel DIN 1810 A für EKS Spannmuttern  
Wrench DIN 1810 A  
Clé à ergot DIN 1810 A  
E tipi ay anahtar DIN 1810 A





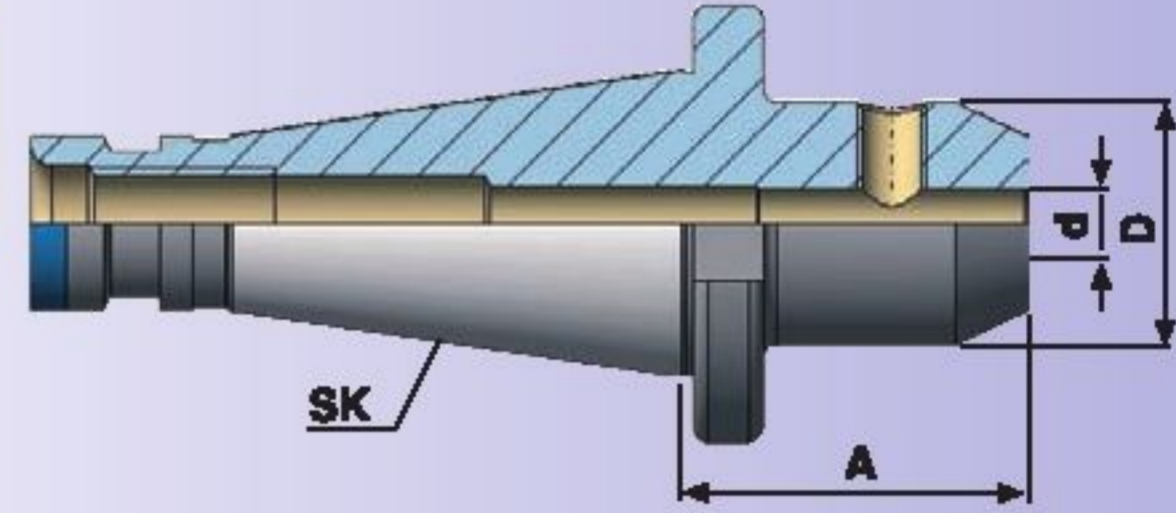
End mill holder DIN 6359  
for weldon type end mills DIN 1835-B

Porte-fraises DIN 6359  
pour queues cylindriques Weldon DIN 1835-B

Veldon tutucu DIN 6359  
Silindirik şaftlı DIN 1835-B



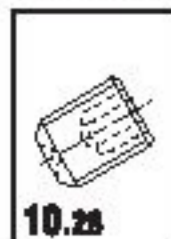
Bestell-Nr. Order Nr. Référence Şifariş Nr.	SK	d	A	D	Euro
301.04.06	SK 30	6	40	25	
301.04.08	SK 30	8	40	28	
301.04.10	SK 30	10	40	35	
301.04.12	SK 30	12	40	42	
301.04.14	SK 30	14	50	44	
301.04.16	SK 30	16	50	48	
301.04.18	SK 30	18	50	50	
301.04.20	SK 30	20	63	52	
401.04.06	SK 40	6	50	25	
401.04.08	SK 40	8	50	28	
401.04.10	SK 40	10	50	35	
401.04.12	SK 40	12	50	42	
401.04.14	SK 40	14	50	44	
401.04.16	SK 40	16	63	48	
401.04.18	SK 40	18	63	50	
401.04.20	SK 40	20	63	52	
401.04.25	SK 40	25	80	63	
401.04.32	SK 40	32	80	72	
401.04.40	SK 40	40	90	80	



Hinweis : Bohrungstoleranz H4  
Application : Boring tolerance H4  
Indication : Tolérance d'alésage H4  
Açıklama : İç çap toleransı H4

Lieferumfang : Inkl. Spannschraube  
Included : Clamping screw  
Inclus : Vis de serrage  
Teslim Şekli : Sıkma civatası ile birlikte

#### Zubehör / Accessories / Accessoires / Yedekler



Spannschrauben  
Clamping screw  
Vis de serrage  
Sıkma civatası

10.28





## Fräseraufnahmen DIN 6359 für Zylinderschäfte DIN 1835-B

DIN 2080

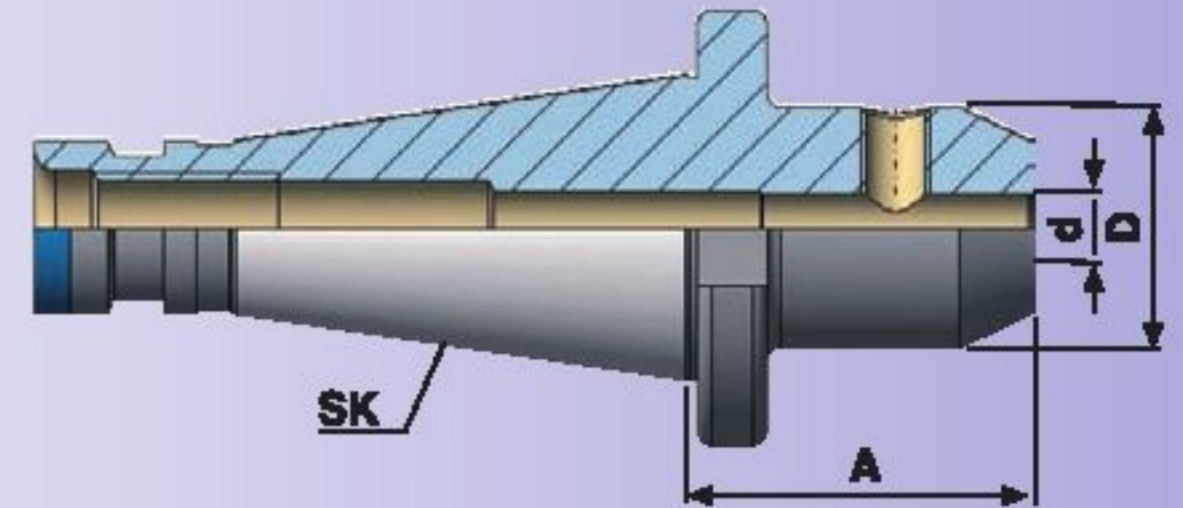
End mill holder DIN 6359  
for weldon type end mills DIN 1835-B

Porte-fraises DIN 6359  
pour queues cylindriques Weldon DIN 1835-B

Weldon tutucu DIN 6359  
Silindirik şaftlı DIN 1835-B



Bestell-Nr. Order Nr. Référence Bipariş Nr.	SK	d	A	D	Enro
501.04.06	SK 50	6	63	25	
501.04.08	SK 50	8	63	28	
501.04.10	SK 50	10	63	35	
501.04.12	SK 50	12	63	42	
501.04.14	SK 50	14	63	44	
501.04.16	SK 50	16	63	48	
501.04.18	SK 50	18	63	50	
501.04.20	SK 50	20	63	52	
501.04.25	SK 50	25	80	65	
501.04.32	SK 50	32	80	72	
501.04.40	SK 50	40	90	80	



Hinweis : Bohrungstoleranz H4  
Application : Boring tolerance H4  
Indication : Tolérance d'alésage H4  
Açıklama : İç çap toleransı H4

Lieferumfang : Inkl. Spannschraube  
Included : Clamping screw  
Inclus : Vis de serrage  
Teslim Şekli : Sıkma civatası ile birlikte

### Zubehör / Accessories / Accessoires / Yedekler



Spannschrauben  
Clamping screw  
Vis de serrage  
Sıkma civatası





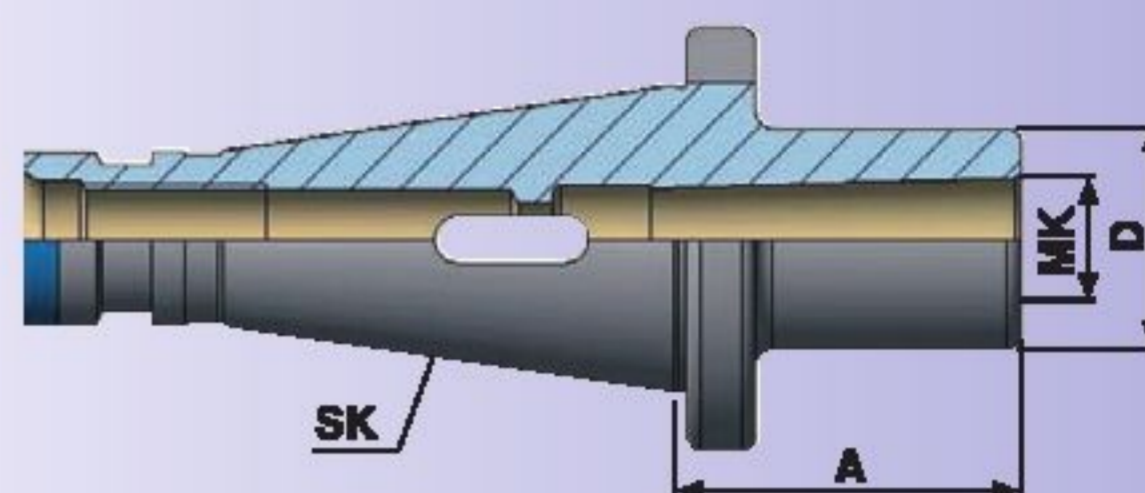
Morse taper adaptor DIN 6383

Douilles Intermédiaires pour outils à cone Morse DIN 6383

Mors adaptörü DIN 6383



Bestell-Nr. Order Nr. Référence Şipariş Nr.	SK	MK	A	D	Euro
301.07.01	SK 30	1	50	25	
301.07.02	SK 30	2	50	32	
301.07.03	SK 30	3	75	40	
401.07.01	SK 40	1	50	25	
401.07.02	SK 40	2	50	32	
401.07.03	SK 40	3	65	40	
401.07.04	SK 40	4	95	48	
501.07.01	SK 50	1	45	25	
501.07.02	SK 50	2	60	32	
501.07.03	SK 50	3	65	40	
501.07.04	SK 50	4	70	48	
501.07.05	SK 50	5	105	63	







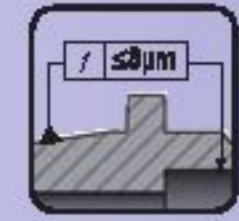
## Zwischenhülsen für MK mit Anzugsgewinde DIN 6364

DIN 2080

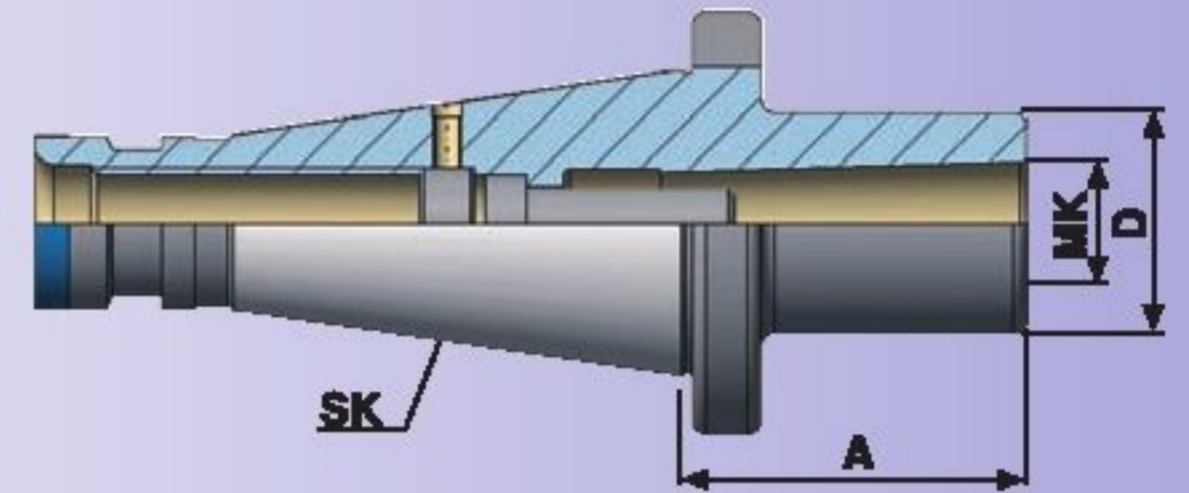
Morse taper adaptor for tools with morse taper shank and drawbar thread DIN 6364

Douilles Intermédiaires pour outils à cône Morse à trou fileté DIN 6364

Mors adaptörü çektirme civatalı  
DIN 6364



Bestell-Nr. Order Nr. Référence Bipariş Nr.	SK	MK	A	D	Euro
401.08.01	SK 40	1	50	25	
401.08.02	SK 40	2	50	32	
401.08.03	SK 40	3	65	40	
401.08.04	SK 40	4	95	48	
401.08.04 A*	SK 40	4	110	63	
501.08.01	SK 50	1	60	25	
501.08.02	SK 50	2	60	32	
501.08.03	SK 50	3	65	40	
501.08.04	SK 50	4	65	48	
501.08.04 A*	SK 50	4	80	63	
501.08.05	SK 50	5	120	63	
501.08.05 A*	SK 50	5	138	78	



- \* Mit Mitnehmersausfräsung nach DIN 2201
- \* With driving facilities to DIN 2201
- \* Avec douille d'accouplement de fraisure DIN 2201
- \* Taşıyıcı yuvalı DIN 2201

Lieferung erfolgt mit eingebauter Schraube  
Delivery with built-in screw  
Livraison avec vis incorporée  
Montaj civatası ile beraber

### Zubehör / Accessories / Accessoires / Yedekler



Holder ring  
Guard ring  
Bague de maintien  
Tutucu yüzük



Anzugschraube  
Bolt  
Tirötte  
Civata

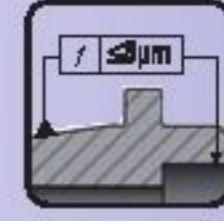




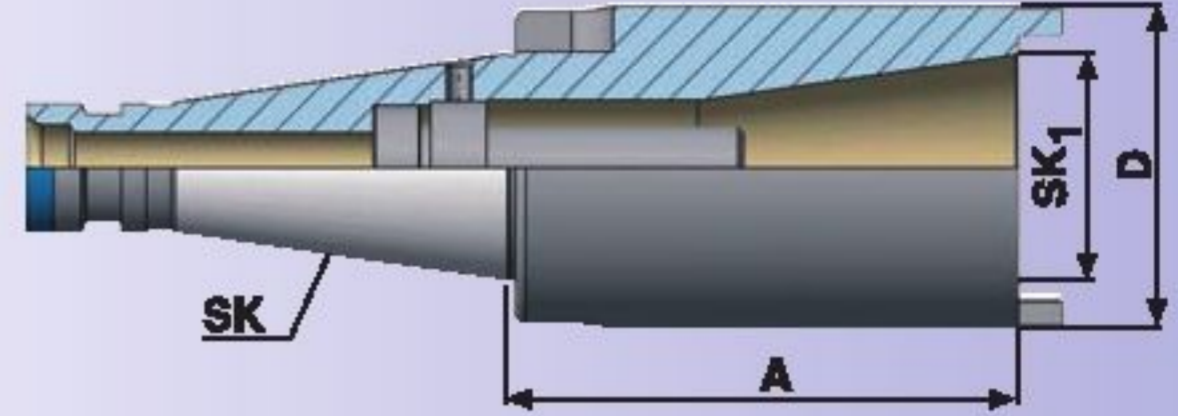
## Reduction Sleeves

## Douilles de réduction

## Çektirme civatalı Redüksiyon



Bestell-Nr. Order Nr. Référence Şipariş Nr.	SK	SK <sub>1</sub>	A	D	Euro
401.09.30	SK 40	SK 30	50	50	
401.09.40	SK 40	SK 40	100	63	
501.09.40	SK 50	SK 40	50	70	
501.09.50	SK 50	SK 50	125	97	



Lieferung erfolgt mit eingebauter Schraube für  
Werkzeuge mit gekürztem Steilkegel

Schraube für DIN 2080 Werkzeuge beiliegend

Including a built-in screw for shortened taper tools,  
additional one screw for DIN 2080 tools

Livraison avec vis incorporée pour outils à cône court

Vis pour outils DIN 2080 incluse

DIN 2080 Konik çektirme civatası ile birlikte

## Zubehör / Accessoires / Accessolres / Yedekler



Halter ring  
Guard ring  
Bague de maintien  
Tutucu yüzük



Anzugschraube  
Bolt  
Tirite  
Civata





## Kombl - Aufsteckfräserdorne DIN 6358

DIN 2080

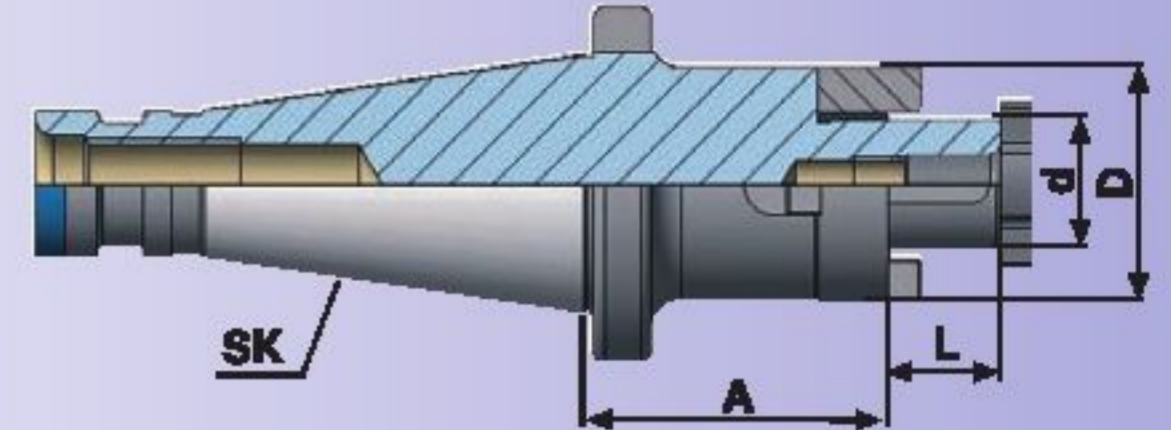
### Combi shell mill holder DIN 6358

Porte-fraises à double usage pour fraises  
à entraînement par clavette ou tenon DIN 6358

### Kombine malafa DIN 6358



Bestell-Nr. Order Nr. Référence Şipariş Nr.	SK	d	A	L	D	Euro
301.10.16	SK 30	16	35	17	32	
301.10.22	SK 30	22	35	19	40	
301.10.27	SK 30	27	35	21	48	
301.10.32	SK 30	32	50	24	58	
401.10.16	SK 40	16	52	17	32	
401.10.22	SK 40	22	52	19	40	
401.10.27	SK 40	27	52	21	48	
401.10.32	SK 40	32	52	24	58	
401.10.40	SK 40	40	52	27	70	
501.10.16	SK 50	16	55	17	32	
501.10.22	SK 50	22	55	19	40	
501.10.27	SK 50	27	55	21	48	
501.10.32	SK 50	32	55	24	58	
501.10.40	SK 50	40	55	27	70	



Lieferumfang : Inklusive Paßfeder, Mitnehmerring und Fräseranzugsschraube  
Included : Milling cutter retention, screw, drive key  
with threaded hole for push-out screw, combination drive ring  
Inclus : Clavette, bague d'entraînement et vis de serrage  
Taslim Şekli : Alın civatası, kaması ve tırnaklı pulu ile birlikte

### Zubehör / Accessories / Accessoires / Yedekler



Mitnehmerringe DIN 6366  
Clutch drive rings to DIN 6366  
Bague d'entraînement DIN 6366  
Tırnaklı pul DIN 6366



Fräseranzugschrauben DIN 6367  
Draw-in bolt DIN 6367  
Vis de serrage DIN 6367  
Alın sıkma civatası DIN 6367



Spannschlüssel DIN 6368 für Aufsteckdorne  
Wrench DIN 6368  
Clé de serrage DIN 6368  
Alın civatası sıkma anahtarı DIN 6368



Paßfeder  
Drive key  
Ressort de passage  
Kama





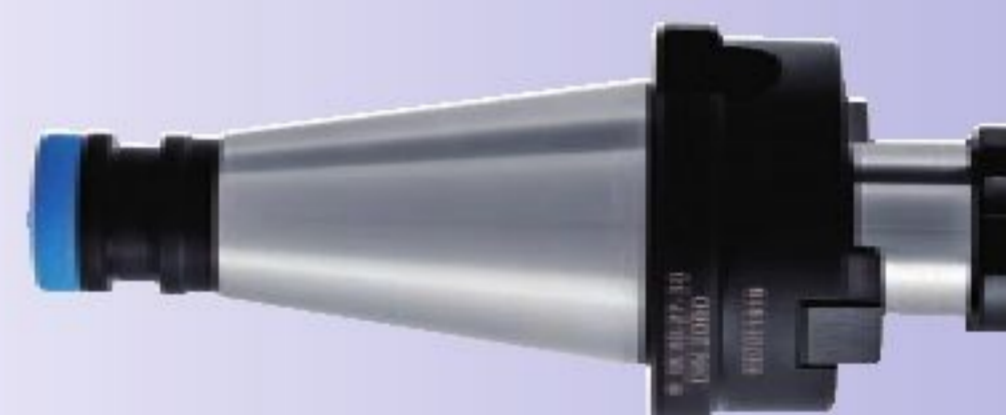
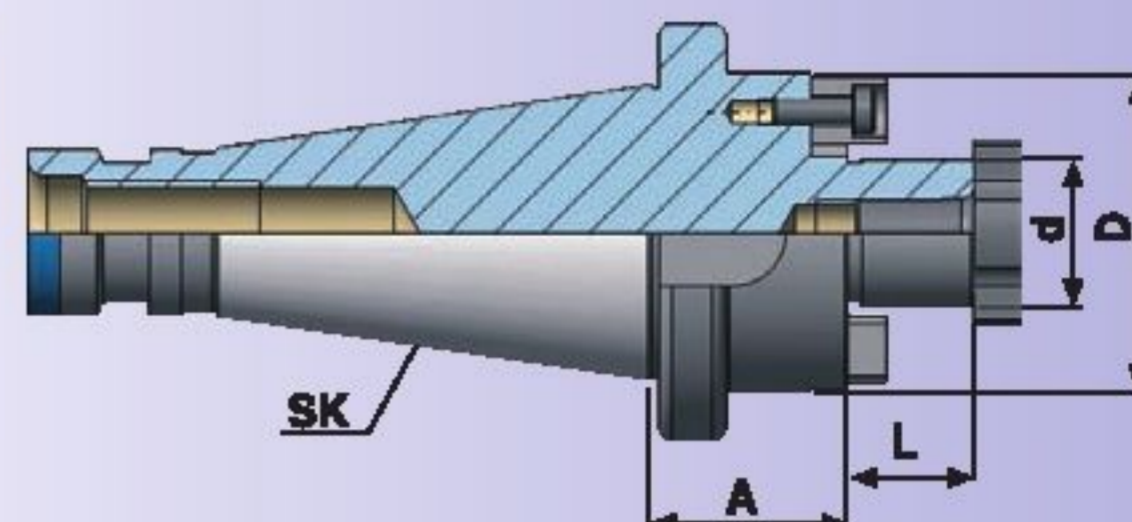
Shell mill holder DIN 6357  
for cutters with driving slot

Porte-fraises à surfacer DIN 6357  
avec diamètre de collerette élargi

Alın kamalı malafa  
DIN 6357



Bestell-Nr. Order Nr. Référence Sipariş Nr.	SK	d	A	L	D	Euro
401.11.16	SK 40	16	30	17	38	
401.11.22	SK 40	22	30	19	48	
401.11.27	SK 40	27	30	21	58	
401.11.32	SK 40	32	30	24	78	
401.11.40	SK 40	40	30	27	88	
501.11.22	SK 50	22	35	19	48	
501.11.27	SK 50	27	35	21	58	
501.11.32	SK 50	32	40	24	78	
501.11.40	SK 50	40	33	27	88	
501.11.60	SK 50	60	55	40	128	



d = Ø 40, d = Ø 60

Mit zusätzlichen 4 Gewindebohrungen nach DIN 2079

With additional 4 screws holes in compliance with DIN 2079

Avec 4 trous taraudés supplémentaires d'après DIN 2079

DIN 2079 'a uygun llave 4 vida bağlantılı

Lieferumfang : Inkl. Fräseranzugsschraube (außer Ø60) und Mitnehmersteine

Included : Cruciform screw (except Ø 60) and drive keys

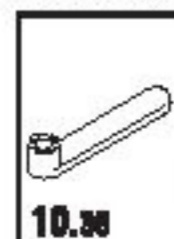
Inclus : Vis de serrage (ne pas Ø 60) et entraînement par tenon

Teslim Şekli : Alın civatası (Ø 60 hariç) ve kaması ile birlikte

### Zubehör / Accessoires / Accessoirs / Yedekler



Fräseranzugschrauben DIN 6367  
Drawn in bolt DIN 6367  
Vis de serrage DIN 6367  
Alın sıkma civatası DIN 6367



Spannschlüssel DIN 6368 für Aufsteckdorne  
Wrench DIN 6368  
Clé de serrage DIN 6368  
Alın civatası sıkma anahtarı DIN 6368



Mitnehmersteine  
Drive keys  
Entraîneur  
Kama





## Bohrfutteraufnahme DIN 238

DIN 2080

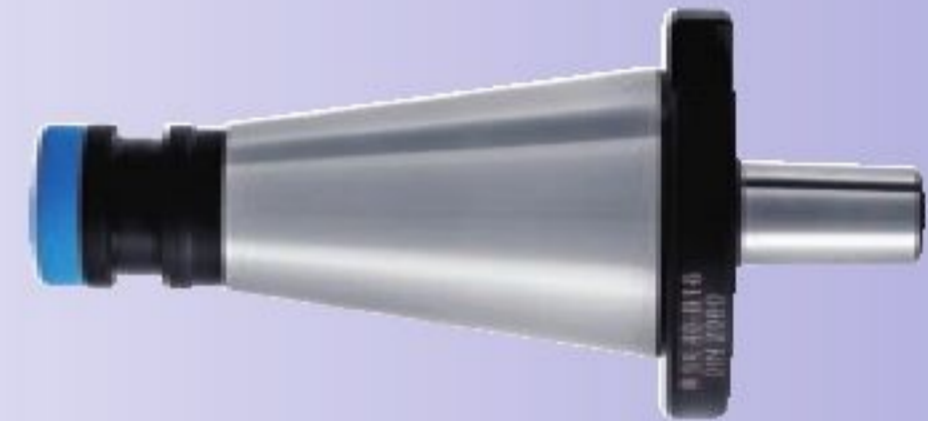
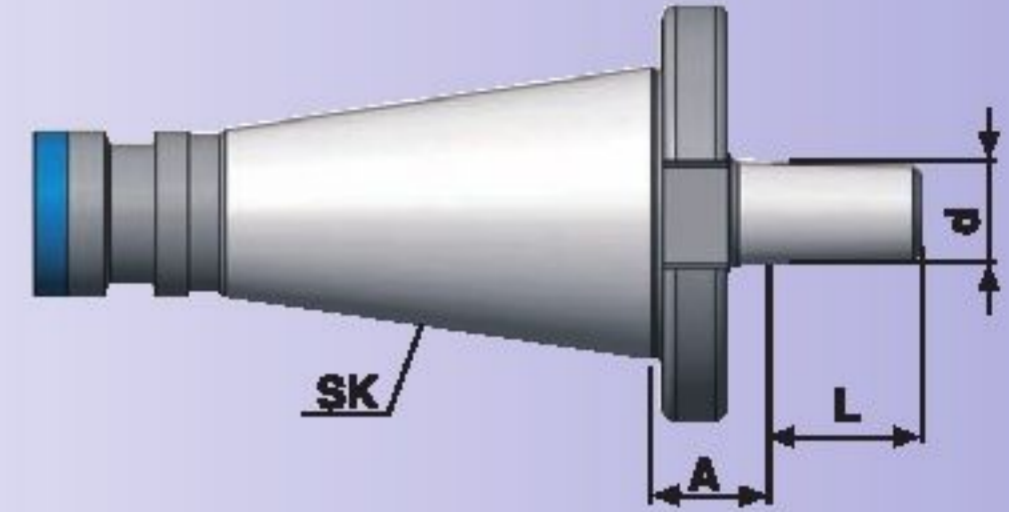
Drill chuck adaptor DIN 238

Arbre pour mandrin de perçage DIN 238

Mandren Malafası DIN 238



Bestell-Nr. Order Nr. Référence Sipariş Nr.	SK	d	A	L	Eure
301.14.12	SK 30	B12	13,5	18,5	
301.14.16	SK 30	B16	15,5	24	
401.14.12	SK 40	B12	15	18,5	
401.14.16	SK 40	B16	17	24	
401.14.18	SK 40	B18	17	32	
501.14.16	SK 50	B16	20	24	
501.14.18	SK 50	B18	20	32	



### Zubehör / Accessories / Accessoires / Yedekler



10.48

Bohrfutter  
Drill chuck  
Mandrin de perçage à serrage rapide  
Mandren





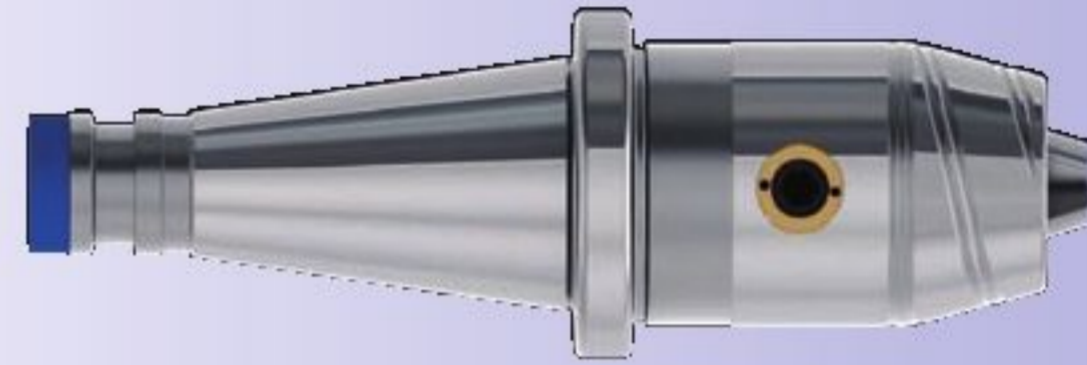
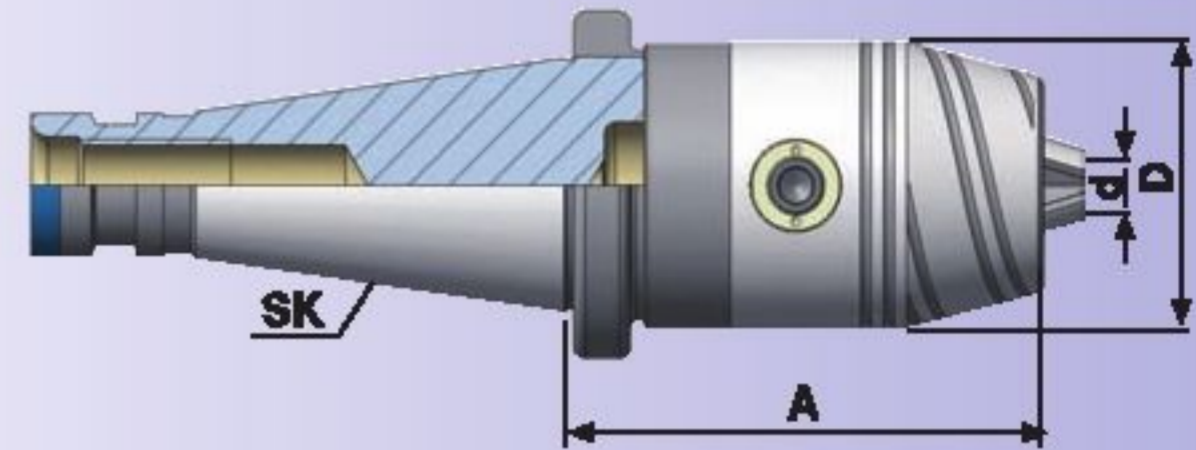
## NC-Drill chucks for left and right rotation

Mandrin de perçage CNC  
pour rotation gauche-droite

NC tipl mandren malafası komple  
Sağ ve sol dönüşlü



Bestell-Nr. Order Nr. Référence Sipariş Nr.	SK	Spannbereich Capacity Capacité Kapasite	d	A	D	Euro
<b>new</b> 301.15.08	SK 30	0,5 - 8	60	36		
<b>new</b> 301.15.13	SK 30	1,0 - 13	90	50		
<b>new</b> 401.15.08	SK 40	0,5 - 8	62	36		
<b>new</b> 401.15.13	SK 40	1,0 - 13	84	50		
<b>new</b> 401.15.16	SK 40	3,0 - 16	89	57		
<b>new</b> 501.15.13	SK 50	1,0 - 13	86	50		
<b>new</b> 501.15.16	SK 50	3,0 - 16	91	57		



Lieferumfang : Inkl. Spannschlüssel  
Included : Wrench  
Inclus : Clé de serrage  
Teslim Şekli : Anahtarı ile birlikte

## INFO

Technische Daten	11.04
Technical Data	11.04
Données Techniques	11.04
Teknik Bilgi	11.04

## Zubehör / Accessories / Accessoires / Yedekler



Spannschlüssel  
Wrench  
Clé de serrage  
Sikma anahtarı



Ersatzteile  
Spare Parts  
Pièce de rechange  
Yedek parçalar





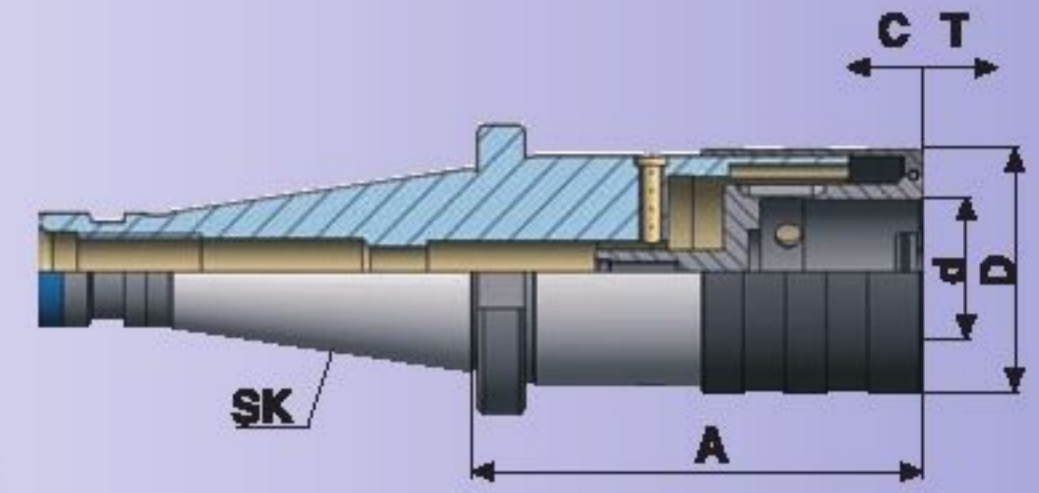
## Gewindeschneid - Schnellwechselfutter mit Längenausgleich auf Druck und Zug DIN 2080

Quick-change tapping chucks  
with length compensation

Appareil à tarauder avec  
compensation longitudinale

Kılavuz Çekme Başlığı  
Giriş ve Çıkış Kompanzeli

Bestell-Nr. Order Nr. Référence Sipariş Nr.	SK	Spannbereich Capacity Capacité Kapasite	d	A	D	C	T	Euro
301.16.12	SK 30	M3-M14	19	61	38	7	7	
301.16.20	SK 30	M5-M22	31	94	54	12	12	
401.16.12	SK 40	M3-M14	19	61	38	7	7	
401.16.20	SK 40	M5-M22	31	99	54	12	12	
401.16.36	SK 40	M14-M36	48	130	78	17,5	17,5	
501.16.12	SK 50	M3-M14	19	61	38	7	7	
501.16.20	SK 50	M5-M22	31	82	54	12	12	
501.16.36	SK 50	M14-M36	48	131	78	17,5	17,5	



Ausführung : Mit Kugelführungsbuchse  
Version : With ball retainer  
Version : Comprenant douille de glissière à bille  
Teknik özelliği : Bilya Kafesli

### Zubehör / Accessories / Accessoires / Yedekler



Schnellwechselfutter  
Tapping collets  
Douilles de taraudage  
Kılavuz tutucu



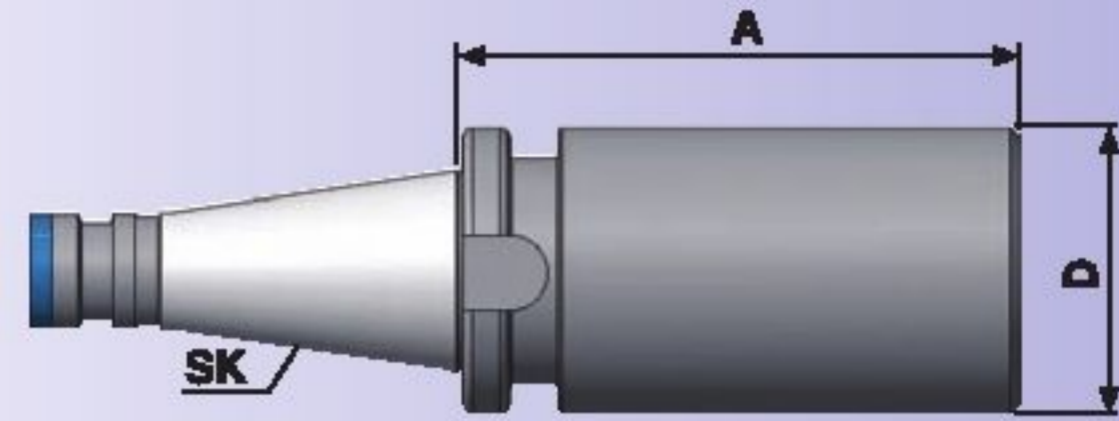


Boring bar blanks for the production of special tools

Barre d'alésage pour la fabrication d'outils spéciaux

Bara mill özel takım yapma amaçlı

Bestell-Nr. Order Nr. Référence Sipariş Nr.	SK	A	D	Euro
401.17.63	SK 40	250	63	
501.17.97	SK 50	315	97	



**Ausführung** : Steilkegel und Bund gehärtet und geschliffen,  
Schaft weich zur weiteren Bearbeitung.

**Version** : Cone and flange hardened and grinded.  
Soft body for later processing.

**Version** : Cône et collerette durcir et rectifiés.  
Corps doux pour un usinage ultérieur.

**Teknik özelliği**: Konik ve Flanş kısmı sertleştirilmiş ve taşlanmıştır.  
Bara kısmı işlenebilir yumuşaklıktadır.





## Kontrolldorne

DIN 2080

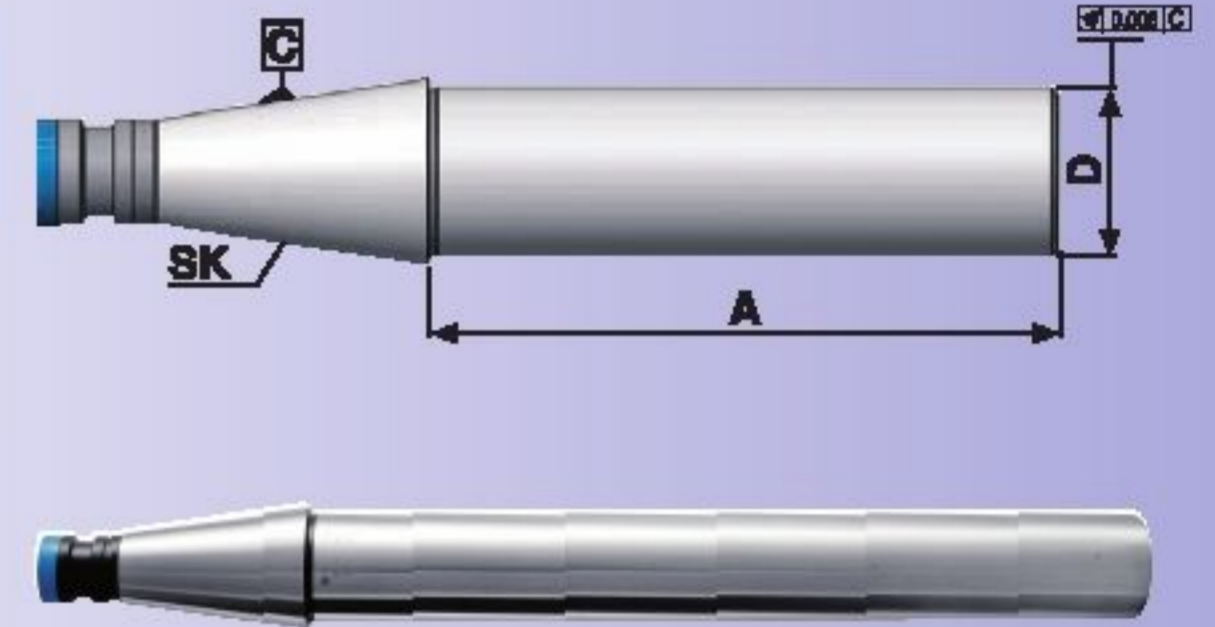
Test arbors

Mandrins de contrôle

Fener mili kontrol mastarı



Bestell-Nr. Order Nr. Référence Şipariş Nr.	SK	A	D	Euro
301.18.32	SK 30	200	32	
401.18.40	SK 40	300	40	
501.18.50	SK 50	300	50	



Lieferung : Im Holzkasten mit Prüfprotokoll  
Included : Wooden Box with certificate  
Inclus : Coffret en bois avec certificat  
Teslim Şekli : Sandığı ve Kontrol Sertifikasıyla birlikte

Verwendung : Zur Abnahme von Werkzeugmaschinen  
gemäß ISO-Empfehlung R 230  
Application : For acceptance tests of machine tools  
In accordance with ISO-recommendation R 230  
Application : Pour la recette technique des machines  
conforme recommandation ISO R 230  
Açıklama : Tezgahları devreye alırken ISO Normu R 230  
sisteminde uygunluğunu kontrol etmek için