



# Info

## Technische Daten

Technical Data

Donées Techniques

Teknik Bilgi

<b>INHALTSVERZEICHNIS / INDEX</b>	<b>Seite / Page</b>
<b>Qualität Spannzangen ER - Quality collets ER</b> Qualité pinces ER - ER tipi pens kalitesi	<b>11.01</b>
<b>EKS Präzisionskraftspannfutter - EKS precision milling chuck</b> Mandrin de fraisage de précision-EKS Bilyalı Pens Tutucular	<b>11.02</b>
<b>NC Bohrfutter - NC Drill chuck</b> Mandrin de perçage NC - NC Mandren	<b>11.04</b>
<b>Schrumpfutter - Shrink fit chucks</b> Mandrins de frettage - Isıtmalı Takım tutucular	<b>11.06</b>
<b>Hydro Dehnspannfutter - Hydraulic chucks</b> Mandrins hydrauliques - Hidrolik takım tutucular	<b>11.08</b>

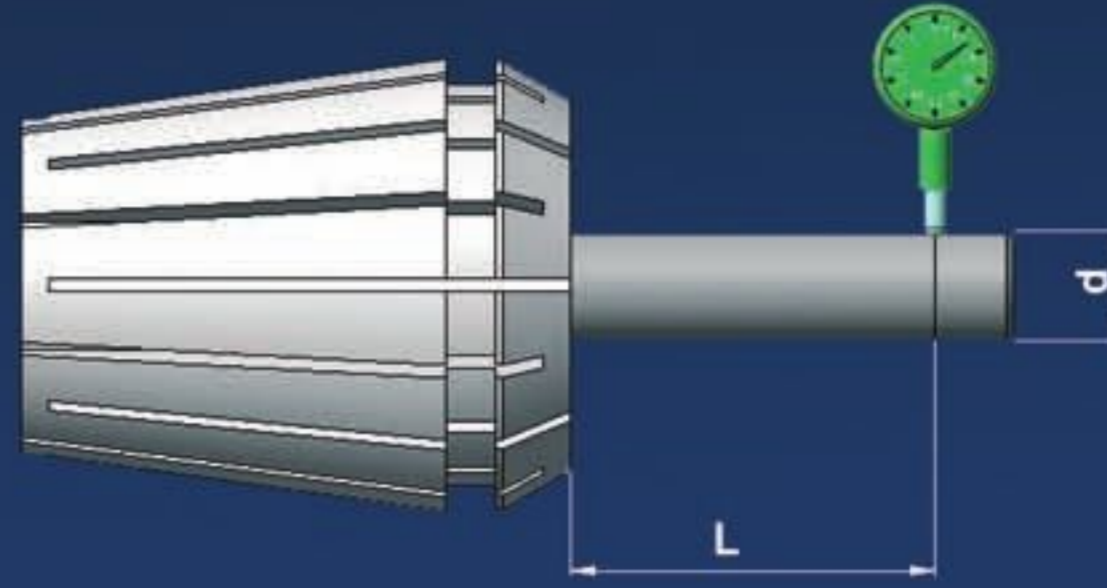


## Qualität Spannzangen ER

Quality Collets ER

Qualité Pince ER

ER Tipi Pens Kalitesi



Rundlauf toleranz  
Run out tolerance  
Sécration tolérance  
Salgı toleransı

d		L	DIN Klassen 1	DIN Klassen 2	EROGLU
1	1.6	6	0.010	0.015	0.006
1.6	3	10			
3	6	16			
6	10	25	0.015	0.020	0.006
10	18	40			
18	26	50			
26	34	60	0.020	0.025	0.012

OZ - Spannzangen Rundlauf  
OZ - Collet Run out  
OZ - Pince Sécration  
OZ - Pens Salgı

Eroglu = 6 µm (Typ 467 E = 10 µm)

## Anzugsdrehmoment für Spannmutter

Gripping torque for clamping nuts

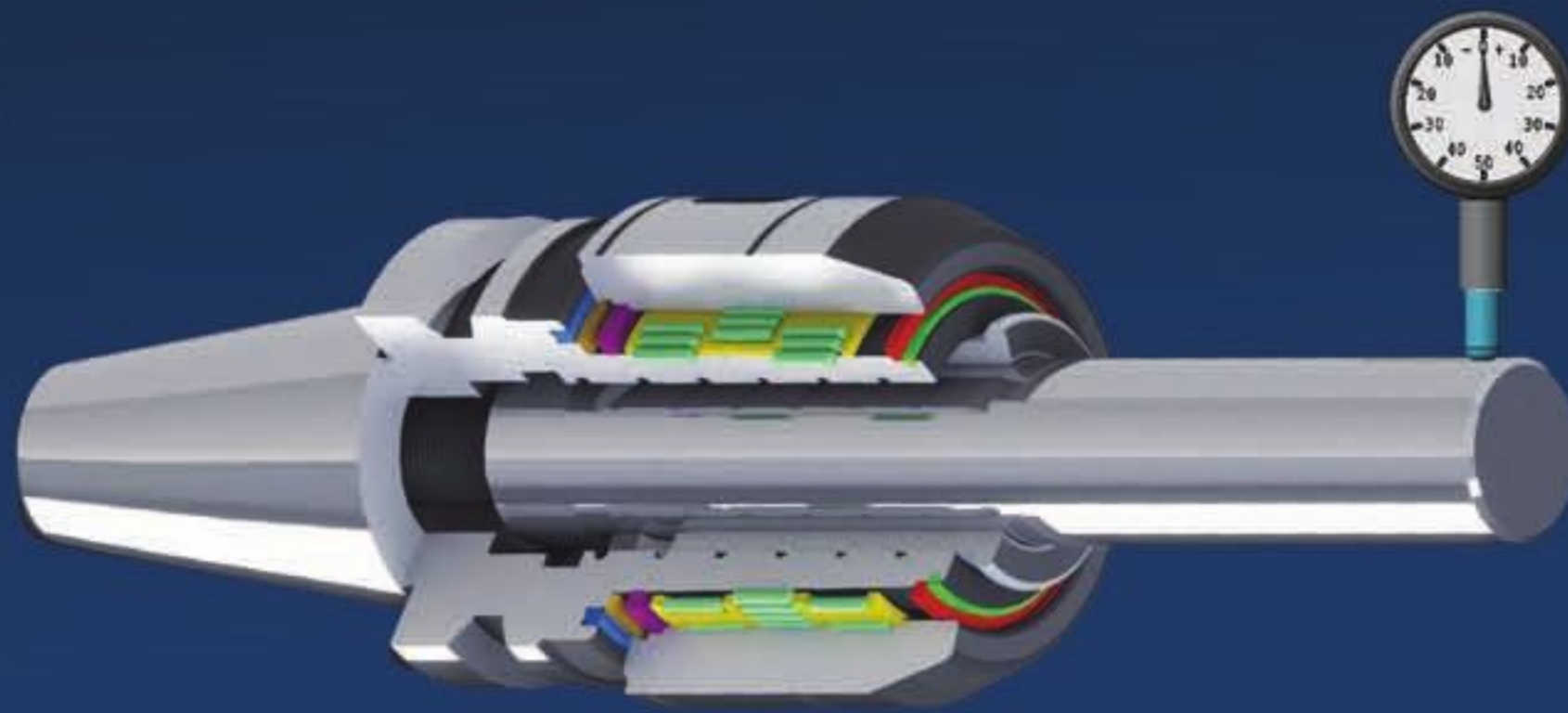
Couple de serrage pour écrous de serrage

Pens Kapağı Sıkma Momentleri

Spannzangen Größe Collet size Diamètre de pince Pens Ölçüsü	Durchmesser Diameter Diamètre Kapak Çapı	M	Max. Anzugskraft Max. torque Couple max. Max. Sıkma Torqu
ER 8 (Ø1-Ø5)	12	M10 x 0.75	8 Nm
ER 11 (Ø1-Ø7)	16	M13 x 0,75	25 Nm
ER 16 (Ø1-Ø10)	32	M22 x 1,5	50 Nm
ER 20 (Ø1-Ø13)	34	M25 x 1.5	75 Nm
ER 25 (Ø2-Ø16)	42	M32 x 1,5	85 Nm
ER 32 (Ø2-Ø20)	50	M40 x 1,5	105 Nm
ER 40 (Ø3-Ø26)	63	M50 x 1,5	150 Nm







## EKS Präzisionskraftspannfutter

### 1. Drehmoment und Kompaktheit

Durch ihre neue Käfigform und der größeren Menge der Kugeln werden ein maximaler Kontakt und ein sehr hohes Klemmdrehmoment erreicht. Durch eine neue Produktionsmethode der Aufnahme und der Mutter und dem besonderen Lagerkäfig, der aus speziellem Stahl gefertigt wird, ist eine stimmige Kompaktheit entwickelt worden.

### 2. Festigkeit/ Steifigkeit

Da der Spannzangenhalter als eine Einheit zu verstehen ist, werden Toleranzfehler des Schaftes minimiert und durch die geringen Vibrationen das hohe Klemmdrehmoment stabilisiert. Die enorme Leistung wird durch



das Klemmdrehmoment und die hohe Steifigkeit erreicht. Der Rundlauf bleibt stabil, da ein Durchdrehen des Schaftes durch die neu angeordneten Axialnuten nicht mehr auftreten kann (verbleibende Ölreste beeinflussen die Klemmung nicht). Ein ruhiger Lauf, auch bei schwerer Zerspanung wird somit erreicht. Zentrale Kühlmittelzuführung ist möglich.

### 3. Doppelte Kontaktfläche

Beim Spannen des Schneidwerkzeugs kontaktiert die geschliffene Abdeckfläche den Spannkörper und somit werden auftretende Vibrationen verringert.

### 4. Anschlagschrauben

Durch Anschlagschrauben kann die Werkzeuglänge eingestellt werden. Das verstärkt den Widerstand gegen axiale Belastungen.

### Anwendungstabelle :

1. Die Schafttoleranz der Schneidwerkzeuge soll h6 betragen
2. Es können zylindrische Schäfte mit oder ohne Weldonfläche verwendet werden.
3. Die Spannweiten sollten wie folgt betragen



## EKS Precision Milling Chuck

### 1. Torque and durability

With the new construction like a cage and because of a higher quantity of balls, a maximum contact and a big torque is possible.

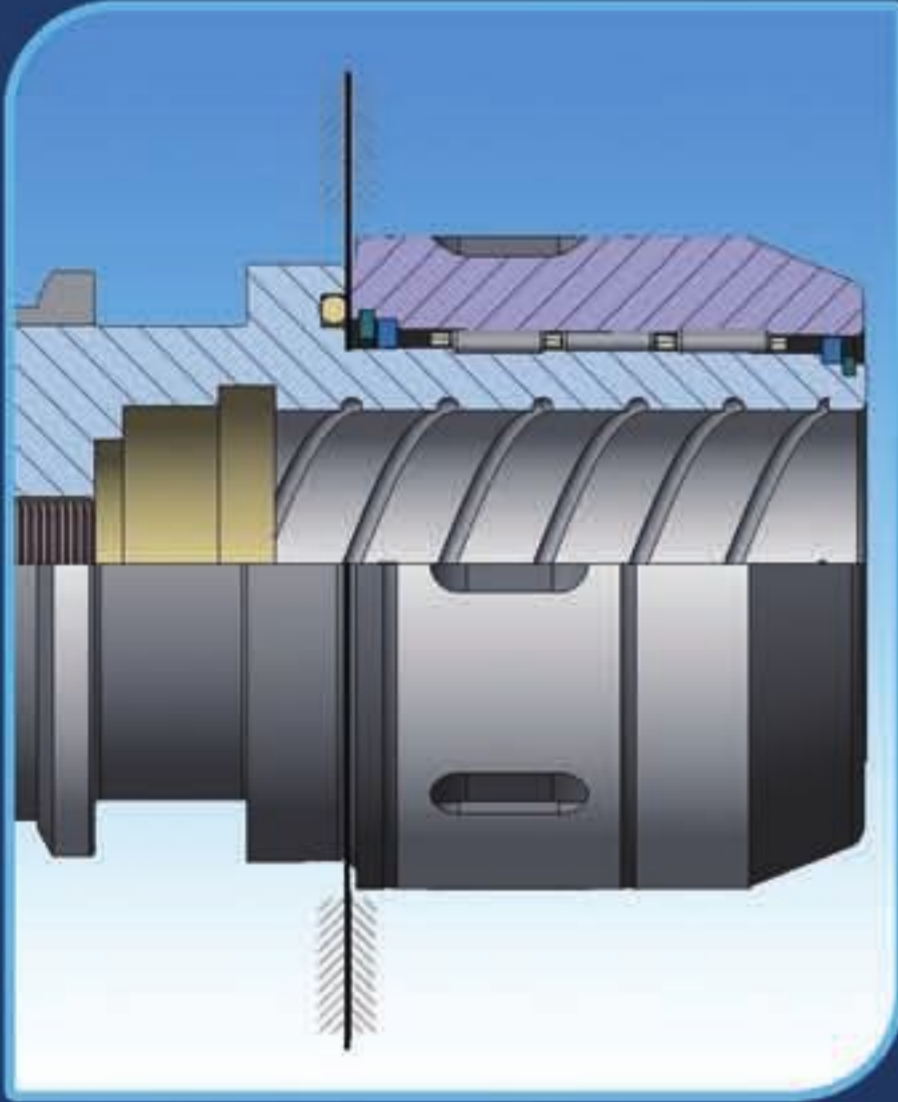
### 2. Tightness/ rigidity

The chuck has to be seen as a unit, so tolerance differences are reduced and because of low vibrations a higher clamping torque is reached.

The huge force is reached with clamping force and high rigidity. Because of new structured axial slots a spinning of the shaft is prevented and the run out remains stable (oil rests doesn't influence the clamping). An optimal running smoothness, also with heavy metal cutting is reached therefore. Central cooling is possible.

### 3. Double contact surface

By clamping of the cutting tool the grinded surface contacts the milling chuck body which reduces vibrations.



### 4. Stop screws

With using adjustable stop screws the length of the tool can be adjusted.

1. The tolerance of the diameter of cutting tool shank must be h6
2. To obtain maximum gripping force, cutting tool shanks with weldon flats or whistle notches are not recommended but can be used.
3. The length of the cutting tool shank should be long enough to ensure the chucking length

## Mandrin de Fraisage de Précision

### 1. Couple de serrage et solidité

De par la conception nouvelle de la cage à roulement et le nombre élevé de billes, il est possible d'obtenir une surface de contact très grand allié à un couple de serrage élevé. De par une méthode de production nouvelle du porte-outil, de l'écrou de serrage et de la cage à roulement, le tout fabriqué à partir d'un acier spécial, nous avons réussi à obtenir un outil à haut rendement dans un volume extrêmement compact.

### 2. Dureté et rigidité

Conçu de telle manière qu'il ne fasse qu'un ensemble solidaire, le mandrin porte pince réduit les vibrations à leur plus simple expression, et grâce à son couple de serrage très élevé minimise au maximum les faux ronds éventuellement engendrés lors de l'accouplement sur la broche. Ce rendement exceptionnellement élevé est obtenu par la combinaison du couple de serrage extrêmement élevé et la très grande rigidité du porte pince EKS. La concentricité reste stable, ceci grâce à la réalisation de rainures axiales empêchant la rotation de l'outil (les restes d'huile n'ont aucun impact sur le serrage). Grâce à tous ces apports technologiques, il est aujourd'hui conventionnel d'avoir même lors d'usinages de forte puissance, une qualité de travail et de rotation du mandrin EKS exceptionnelle. Refroidissement central est possible.

### 3. Double surface de contact

Lors du serrage de l'outil coupant, la surface intérieure du mandrin de serrage est en contact direct avec la queue rectifiée de l'outil, ce qui garantit une absence de vibrations.

### 4. Vis de butée de réglage

Une vis de butée de réglage de longueur d'outil permet de régler la longueur de façon très précise.

### Tableau d'utilisation:

1. La tolérance de la queue de l'outil doit être h6.
2. L'utilisation d'outils avec queues Weldon ou cylindrique est possible.
3. Les longueurs de tondre devaient se monter comme c'est indiqué plus loin

## EKS Bilyeli Pens Tutucular

### 1. Sıkma Momenti ve Dayanıklılık

Yeni kafes şekli sayesinde artan bilye sayısı ile temas yüzeyi arttırılarak daha düşük hareketle daha büyük sıkma momenti, kırılmalara karşı özel üretim metodu ve özel çelikten imal edilmiş kafes sistemi ile daha dayanıklı bir yapı oluşturulmuştur.

### 2. Rijitlik

Tutucunun bir bütün olmasından dolayı ara parçalardan doğabilecek salgı miktarları minimize edilmiştir. Yüksek sıkma momenti sayesinde vibrasyon minimumdur, iç yarıklar ve duvar kalınlığı sayesinde oluşan büyük sıkma momenti sonucu artan rijitlik kaba frezeleme operasyonlarında yüksek performans sağlar. Yeni dizayn edilmiş helisel kanallar yüksek sıkma momentinin yanı sıra takım shaftı üzerinde birikmiş olan yağı absorbe ederek kayganlığı önler ve kesici takımlarda içten su verme özelliği sağlar.

### 3. Çift Temas Yüzeyi

Kesici takım tam sıkıldığında taşlanmış kapak alını tutucu gövdesine temas ettirilerek doğabilecek vibrasyonlar minimize edilmiştir, böylece kaba frezeleme operasyonlarında performans arttırılmıştır.

### 4. Dayama Vidası

Dayama vidası aksenal yüklere karşı bir kuvvet oluşturup, takım boyunu ayarlamayı sağlayacaktır.

### Dikkat edilecek hususlar:

1. Kesici takım tutucu shaft toleransları h6 olmalıdır.
2. Düz silindirik kesici shaftı için yüksek sıkma momentine ihtiyaç vardır. Yüksek sıkma momenti için veldon ağızı açılmış takımları önermiyoruz fakat kullanılabilir.
3. Kesici takımın shaft boyu sıkma boyu için yeterli olmalıdır. Sıkma boyları aşağıdaki tablodaki gibi olmalıdır.

Werkzeughdurchmesser / I.D. of Collet / Diamètre d'outil / Takım Çapı	Ø 6	Ø 8	Ø 10	Ø 12	Ø 16	Ø 20	Ø 25	Ø 32
Spannlänge / Chucking Length / Longueur de serrage / Sıkma Boyu	Ø35	Ø 40	Ø 45	Ø 45	Ø 50	Ø 55	Ø 55	Ø 60



# NC - Bohrfutter

## NC - Bohrfutter

Das Bohrfutter wird mit einem Sechskant – Quergriffschlüssel seitlich über einen Kegeltrieb gespannt.

Drehen Sie den Schlüssel im Uhrzeigersinn, um das Bohrfutter zu spannen; gegen den Uhrzeigersinn, um das Bohrfutter zu öffnen. Dies ist auch an der Ritzelbohrung gekennzeichnet.





## NC - Drill Chuck

The NC drill chuck is clamped by means of an Allen-T-wrench on side of the drill chuck actuating a bevel gear.

Turn the Allen -T-wrench counter clockwise to open the drill chuck, clockwise to close it – shown at the bore of the bevel pinion.



## Mandrin de perçage - NC

Le mandrin de perçage est serré sur le côté à l'aide d'une clé six pans.

Tournez la vis dans le sens horaire pour serrer, dans le sens anti-horaire pour desserrer. Vous retrouverez ces indication sur le petit trou mandrin de perçage .



## NC - Mandren

Başlık, kenarından imbus anahtarı ile konik dişli sistemi çevirmek suretiyle sıkıştırılır.

Anahtarın saat yönüne döndürülmesi ile sıkma işlemi, saat yönünün tersine ise açma işlemi yapılır. Bu, anahtar boşluğu üzerinde gösterilmiştir.



Bezeichnung	Type	Désignation	Başlık Tipi	08	13	16
Spannbereich	Clamping Range	Capacité de serrage	Sıkma Çapı	0,3-8 mm	0,5-13 mm	2,5-16 mm
Rundlaufabweichung max. (bei einem Anzugsmoment)	Rotation discrepancy max. (at a torque of)	Dispersion max. sur la concentricité (Avec un couple de serrage de)	Sapma max. (sıkma torkuna göre)	0,03 mm von 8 Nm	0,03 mm Von15Nm	0,03 mm von 15 Nm
Haltemoment (bei einem Anzugsmoment)	Clamping power (at a torque of)	Couple de blocage (Avec un couple de serrage de)	Sıkma Gücü (Sıkma torkune göre)	30 Nm von 10 Nm	40 Nm von 15 Nm	45 Nm von 15 Nm
zul. Anzugsmoment max.	Permissible torque max.	max. Couple de serrage max. admissible.	Maksimum mücade edilen tork	10 Nm	20 Nm	20 Nm
Haltemoment (bei einem Anzugsmoment)	Clamping power (at a torque of)	Couple de blocage (Avec un couple de serrage de)	Sıkma Gücü (Sıkma torkune göre)		80 Nm von 20 Nm	90 Nm von 20 Nm
zul. Drehzahl max.	Permissing revolution max.	max. Vitesse de rotatiton max. admissible	Uygulanabilir devir max.	35.000 RPM	35.000 RPM	35.000 RPM



# Schrumpffutter

## Schrumpffutter

Schrumpffutter entsprechen der DIN 69882-8; 2002-11. Sie bieten bei sachgemäßem Umgang beste Rundlauf- und Wiederholgenauigkeiten, höchste Drehmomentübertragung, hohe Lebensdauer, sind wartungsfrei und einfach zu bedienen.

- Zugfestigkeit des Werkstoffs: 1600-1800 N/mm<sup>2</sup>
- Härte 52+2 HRc
- Maximale Drehzahl 40.000 min<sup>-1</sup>  
(Bei Grenzdrehzahlen empfehlen wir eine Feinwuchtung)
- Spannbar: Zylinderschäfte - Toleranz Aussendurchmesser h6
- Ø 3, 4, 5 Hartmetall empfohlen
- Verstellweg 10 mm
- Maximale Schrumpftemperatur 500° C
- Kühlmitteldruck max. 80 bar





## Shrink Fit Chucks

Shrink fit chucks are produced according to DIN 69882-8; 2002-11. If used properly you achieve highest accuracy of concentricity and repeatability, highest transferable torques, long operating life and the chucks are easy to use and maintenance free.

- Tensile strength of material: 1600 -1800 N/mm<sup>2</sup>
- hardness 52+2 HRc
- maximum revolution 40.000 rpm (observe the rpm limits of the interface, fine balancing is recommended)
- usable shafts: cylindrical shafts tolerance h6
- Ø 3, 4, 5 carbide metal recommended
- range of adjustment of length 10 mm
- maximum shrinking temperature 500°C
- maximum coolant pressure 80 bar

## Mandrins de frettage

Tous les mandrins de frettage sont fabriqués selon DIN 69882-8; 2002-11. En les utilisant correctement vous pouvez atteindre une concentricité et répétabilité élevée, ainsi que des couples transmissibles élevés. Vous augmentez la durée de vie de l'outil. Les mandrins n'ont pas besoin de maintenance et sont faciles à utiliser.

- Résistance à la traction de la matière: 1600-1800 N/mm<sup>2</sup>
- dureté 52+2 HRc
- rotation max. 40.000 min<sup>-1</sup> (Considerant la vitesse limitée de la jonction l'équilibrage de précision est recommandé)
- queues d'outils utilisables: des queues cylindriques avec une tolérance h6
- Ø 3, 4, 5 métal carbure recommandé
- gamme du réglage de la longueur 10 mm
- température de frettage max. 500°C
- pression de refroidissement max. 80 bar

## Isıtmalı Takım Tutucular

Metal ve ağaç işleme sektöründe, kesici boy ayarı yapılabilir, otomatik değiştirilebilir, Isıtmalı takım tutucular DIN 69882-8; 2002-11 normlarına göre üretilmiştir. Doğru kullanıldığında tekrarlanabilir yüksek hassasiyet ve sıkma torku elde edilir. Isıtmalı takım tutucuların kullanımı kolaydır ve bakım masrafı yoktur.

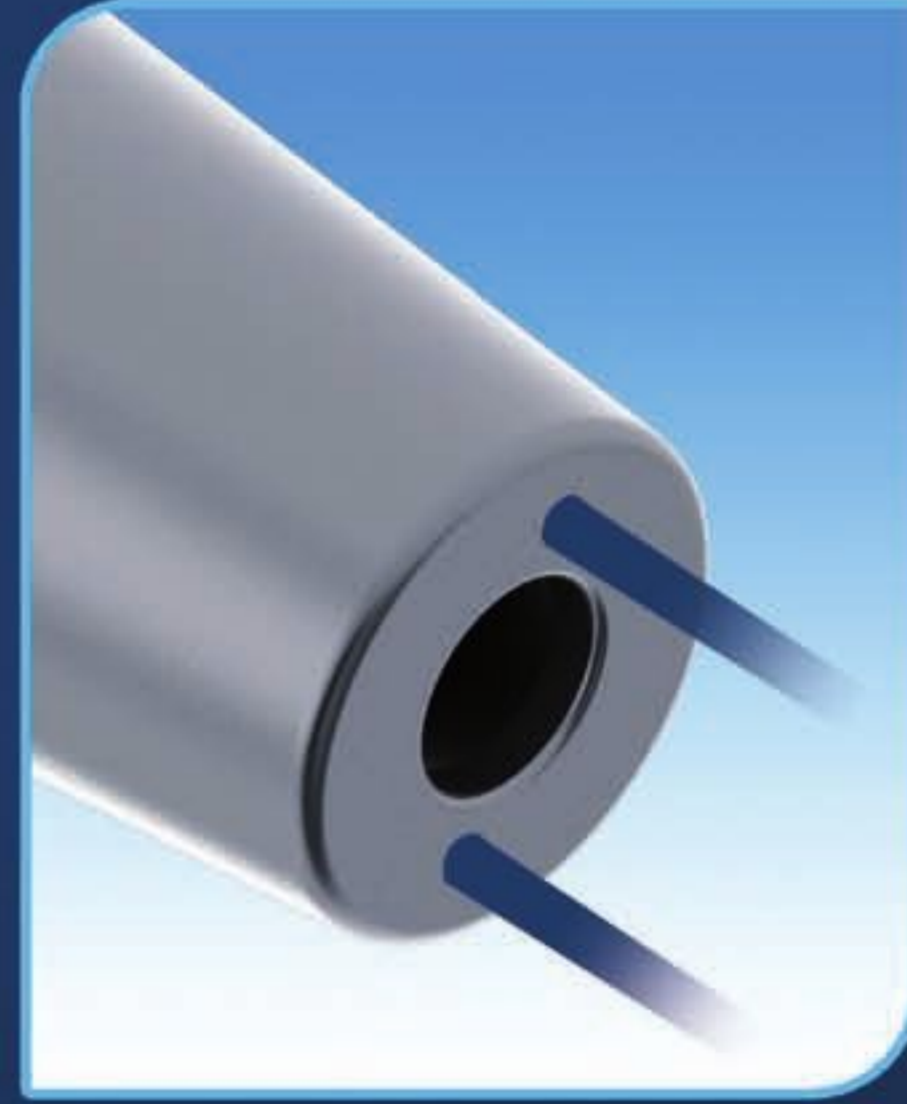
- Malzemenin çekme mukavemeti: 1600-1800 N/mm<sup>2</sup>
- Sertlik 52+2 HRc
- Maksimum dönme 40.000 min<sup>-1</sup> (Yüksek devirlerde hassas balans tavsiye edilir.)
- Kesici shaft tolerans h6
- Ø 3, 4, 5 için Karbür shaftlı takımlar kullanılması tavsiye edilir
- Boy ayarlama ölçüsü 10 mm
- max. 500°C ısıtma sıcaklığı
- max. 80 bar soğutma suyu basıncı

**Tabelle - Mindestenspanntiefe / zul. übertragbares Drehmoment**  
(für das Spannen von vollzylindrischen Schäften, Kleinstmaß h6 Toleranz)

**table - min. clamping depth / safe transferable torque**  
(for the clamping of full cylindrical tool shafts, minimum of tolerance h6)

**tableau - profondeur de serrage min. / couples transmissibles**  
(pour le serrage des queues cylindriques, tolerance h6 minimale)

**Tablo-min. sıkma boyu / güvenli iletilebilir dönme momenti**  
(Silindirik takım shaftının bütün yüzeyinden sıkması için min. shaft toleransı h6)



Spanndurchmesser Clamping Diameter Diametre de serrage Sıkma Çapı	Mindestenspanntiefe Min. Clamping Depth Profondeur de serrage min. Min.Sıkma Boyu	zul. übertragbares Drehmoment safe transferable torque couples transmissibles güvenli iletilebilir dönme momenti
Ø 3	12 mm	4 Nm
Ø 4	16 mm	11 Nm
Ø 5	20 mm	17 Nm
Ø 6	26 mm	25 Nm
Ø 8	26 mm	55 Nm
Ø 10	31 mm	90 Nm
Ø 12	37 mm	155 Nm
Ø 14	37 mm	200 Nm
Ø 16	40 mm	250 Nm
Ø 18	40 mm	320 Nm
Ø 20	42 mm	430 Nm
Ø 25	48 mm	550 Nm
Ø 32	52 mm	750 Nm



# ER-HDS



## Hydro Dehnspannfutter

Dehnspannfutter für automatischen Werkzeugwechsel mit axial betätigbarer Längenverstellung für Metall- und Holzbearbeitungsmaschinen mit rotierenden Werkzeugen.

### Technische Daten

Hydro-Dehnspannfutter entsprechen der DIN 69882-7; 2002-4. Sie bieten bei sachgemäßem Umgang beste Rundlauf- und Wiederholgenauigkeiten, hohe Drehmomentübertragung, sie sind wartungsfrei und einfach zu bedienen. Durch den Einsatz von Reduzierhülsen vielfältig einsetzbar.

- Zugfestigkeit des Werkstoffs: 1600-1800 N/mm<sup>2</sup>
- Härte 52+2 HRc



- Maximale Drehzahl 40.000 min<sup>-1</sup> (Bei Grenzdrehzahlen empfehlen wir eine Feinwuchtung)

- Optimale Einsatztemperatur 20 - 50°C, höhere Temperaturen auf Anfrage, nicht über 80°C einsetzen
- Kühlmitteldruck maximal 80 bar
- Verstellweg 10 mm





## Mandrins hydrauliques

Mandrins expansibles pour changement automatique d'outil avec réglage axial de la longueur pour des machines au travail du métal et du bois avec des outils coupants tournants.

### Donees techniques

Tous les mandrins hydrauliques sont fabriqués selon DIN 69882-7; 2002-4. En les utilisant correctement vous pouvez atteindre une haute précision de la concentricité et de la répétition et des couples transmissibles élevés. Les mandrins sont sans service d'entretien. L'emploi multiple est possible en utilisant des réducteurs.

## Hidrolik Takım Tutucu

Eksenel boy ayarının yapıldığı, otomatik takım değiştirebilen dönen takımların kullanıldığı metal ve ağaç işleme makinaları için hidrolik takım tutucular.

### Teknik Bilgi

Hidrolik takım tutucular DIN 69882-7, 2002-4 normlarına göre üretilmiştir. Doğru kullanıldığında tekrarlanabilir yüksek hassasiyet elde edilir. Hidrolik takım tutucuların kullanımı kolaydır ve bakım masrafı yoktur. Pens kullanımıyla farklı çaplarda kesiciler takılabilir.

## Hydraulic Chucks

Hydraulic chuck for automatic tool change with axial adjustment of length for metal and wood processing machines with rotating cutting tools.

### Technical Data

Hydraulic chucks are produced according to DIN 69882-7; 2002-4. If used properly you achieve highest accuracy of cyclic running and repeatability and high transferable torques. The chucks are easy to use and maintenance free. Using reducing sleeves you achieve a high degree of diameter flexibility .

- Tensile strength of material: 1600-1800 N/mm<sup>2</sup>
- hardness 52+2 HRc
- maximum revolution 40.000 rpm (observe the rpm limits of the interface, balancing recommended)
- best operating temperature 20 - 50°C, higher temperatures on request, not higher than 80°C
- maximum coolant pressure 80 bar
- range of adjustment of length 10 mm

Spanndurchmesser Clamping Diameter Diametre de serrage Sıkma Çapı	Mindesteinspanntiefe Min. Clamping Depth Profondeur de serrage min. Min.Sıkma Boyu	zul. übertragbares Drehmoment safe transferable torque couples transmissibles güvenli iletilebilir dönme momenti
Ø 6	28 mm	20 Nm
Ø 8	28 mm	30 Nm
Ø 10	33 mm	50 Nm
Ø 12	38 mm	85 Nm
Ø 14	38 mm	110 Nm
Ø 16	41 mm	180 Nm
Ø 18	41 mm	240 Nm
Ø 20	43 mm	310 Nm
Ø 25	49 mm	420 Nm
Ø 32	53 mm	650 Nm

- Résistance à la traction de la matière: 1600 -1800 N/mm<sup>2</sup>
- dureté 52+2 HRc
- rotation max. 40.000 min<sup>-1</sup>  
(Considerant la vitesse limite de la jonction l'équilibrage de précision recommandée)
- température optimale d'emploi 20 - 50°C  
ne pas employer aux températures plus hautes que 80 pression du produit réfrigérant max. 80 bar -réglage de la longueur 10 mm -queues tendables.

- Malzemenin çekme mukavemeti: 1600-1800 N/mm<sup>2</sup>
- Sertlik 52+2 HRc
- Maksimum devir 40.000 min<sup>-1</sup>  
(Yüksek devirler için hassas balans tavsiye edilir.)
- En iyi operasyon sıcaklığı 20-50 C°, 80 C° üzerinde olmamak şartı ile daha yüksek sıcaklıklarda çalışabilir.
- Soğutma basıncı max. 80 bar
- Boy ayar mesafesi 10 mm'dir.





## Liefer - und Zahlungsbedingungen

Diese Bedingungen gelten für jeden Auftrag. Abweichende Geschäftsbedingungen des Käufers sind für uns unverbindlich, auch wenn wir nicht ausdrücklich widersprechen.

### 1. Angebot und Vertragsabschluss

Grundlage unserer Lieferverträge ist unser jeweils gültiger Katalog. Aufträge gelten erst als angenommen, wenn sie von uns schriftlich bestätigt sind. Wenn Ihnen aus organisatorischen Gründen keine separate Bestätigung zugeht, gilt die Rechnung zugleich als Auftragsbestätigung. Technische Änderungen bei Zeichnungen behalten wir uns vor.

### 2. Preise

Die Preise verstehen sich in EURO ab Werk, zzgl. gesetzlicher MwSt. Unsere Rechnungen sind innerhalb 10 Tagen ab Rechnungsdatum ohne Abzug und kostenfrei zahlbar. Bei verspäteter oder gestundeter Zahlung werden bankübliche Zinsen berechnet. Bleibt der Besteller einer fälligen Zahlung in Rückstand, so sind wir nach unserer Wahl berechtigt Vorauskasse zu verlangen. Der Kunde kann nur mit rechtskräftig festgestellten oder unbestrittenen Gegenansprüchen aufrechnen.

### 3. Lieferzeit

Vereinbarte Lieferfristen gelten mit der Zustellung der Auftragsbestätigung. Umstände, die außerhalb unseres Willens liegen, verlängern die Lieferfristen angemessen mit Übergabe des Liefergegenstandes an die zur Ausführung der Sendung bestimmten Firma geht die Gefahr auf Sie über. Das gilt auch für Teillieferungen, oder wenn wir die Versandkosten oder Anlieferung übernommen haben. Die Gefahr geht auch dann auf den Kunden über, wenn er im Verzug der Abnahme ist.

### 4. Versand

Der Lieferung geschieht auf Kosten und Gefahr des Bestellers. Den Versand nehmen wir nach bestem Ermessen vor, übernehmen jedoch keine Verpflichtung für billigste oder zweckmäßigste Verfrachtung. Die Verpackung entspricht der Verpackungsordnung. (WO) Teillieferungen sind zulässig.

### 5. Eigentumsvorbehalt

Die gelieferte Ware bleibt bis zur vollständigen Bezahlung sämtlicher Forderungen, unser Eigentum. Die Einstellung einzelner Forderungen in eine laufende Rechnung, berührt den Eigentumsvorbehalt nicht. Der Käufer ist zur Weiterveräußerung der Vorbehaltsware im normalen Geschäftsverkehr berechtigt. Eine Verpfändung oder Sicherungsübernahme ist jedoch nicht gestattet. Der Käufer ist zur Einziehung der Forderung solange berechtigt, wie er seinen Verpflichtungen uns gegenüber nachkommt. Auf unser Verlangen ist der Käufer verpflichtet, die Drittschuldner anzugeben und wir sind berechtigt, dies und die Abtretung anzuzeigen.

### 6. Rücktrittsrecht bei verspäteter Zahlung und Insolvenz

Wird die Ware nach Eintritt der Fälligkeit der Zahlung nicht bezahlt, so sind wir nach erfolglosem Ablauf einer von uns gesetzten angemessenen Frist berechtigt vom Vertrag zurückzutreten und die bereits übergebene Ware heraus zu verlangen. § 323 BGB bleibt im Übrigen unberührt. Der Antrag auf Eröffnung des Insolvenzverfahrens berechtigt uns vor der Anordnung von Sicherungsmaßnahmen durch das Insolvenzgericht vom Vertrag zurückzutreten und die sofortige Herausgabe des Liefergegenstandes zu verlangen.

### 7. Gewährleistung

Bei der Beschaffenheit der Ware, legen wir dieser unsere technischen Liefervorschriften zugrunde. Falls wir nach Kundenzeichnungen, Spezifikationen, Mustern usw. fertigen, übernimmt der Kunde das Risiko der Eignung. Entscheidend für den vertragsmäßigen Zustand der Ware ist der Zeitpunkt des Gefahrenübergangs. Die Abnutzung von Verschleißteilen im Rahmen einer verkehrüblichen Benutzung stellt keinen Mangel dar. Bei Vorliegen eines Mangels des Liefergegenstandes liefern wir, nach angemessener Fristsetzung, nach unserer Wahl Ersatz oder bessern nach. Die Feststellung solcher Mängel muss uns unverzüglich, bei erkennbaren Mängeln jedoch spätestens binnen 10 Tagen nach Entgegennahme, bei nicht erkennbaren Mängeln unverzüglich, nach Erkennbarkeit schriftlich mitgeteilt werden. Die Gewährleistung beträgt 24 Monate, sie beginnt mit der Auslieferung der Ware ab Werk. Die Rücknahme beschädigter Ware und Sonderanfertigungen ist ausgeschlossen.

### 8. Sonderanfertigungen

Aus fertigungstechnischen Gründen behalten wir uns eine mengenmäßige Über- oder Unterlieferung von bis zu 10 % vor.

### 9. Erfüllungsort, Gerichtsstand

Erfüllungsort für alle Verpflichtungen aus dem Vertragsverhältnis ist DE-72116 Mössingen.

Gerichtsstand für alle Streitigkeiten ist DE-72074 Tübingen.

### 10. Salvatorische Klausel

Sollten einzelne Bedingungen nicht rechtsgültig sein, so bleiben die übrigen Bedingungen bestehen. An die Stelle der nicht rechtsgültigen Bedingungen sollen solche Regelungen treten, die dem wirtschaftlichen Zweck des Vertrages unter angemessener Wahrung der beiderseitigen Interessen am nächsten kommen. Mit Publizierung dieser Liefer- und Zahlungsbedingungen werden alle früheren ungültig. Dies gilt nicht für vor der Bekanntgabe geschlossene Verträge.





### Shipping and Payment Conditions

The following conditions are valid for all orders. If the buyer does not comply to the agreement conditions, even though he hasn't objected personally, there is no connectiveness for us.

#### 1. Price Offer and Contract Termination

Our catalogue that is valid now forms a base for our shipping contracts. Orders that are confirmed by us in writing are valid. If a separate confirmation is not sent to you because of reasons connected to the organization, the invoice is valid as a confirmation of order. We conceal the right to change technical sketches.

#### 2. Prices

The prices are with management delivery + lawful VAT (value-added tax) and will be evaluated by the Euro rate of exchange. Our invoices must be paid without deduction and within 10 days as from the date of invoice. The interest rate of banks will be applied to late or delayed payments. If the payment is delayed we have the right to demand a pre payment from the orderer. In this situation the customer may carry out the determined legality or controversial defence.

#### 3. Shipment Period

The agreed shipping period gains validity together with order confirmation. Matters that materialize out of our desire, will naturally extend shipping periods parallel to the date of product shipment, consequently the risks involved with the shipping firm will be turned over to you. This application will be valid if we undertake the duty of dispatchment/delivery or shipment. This means when the customer receives the product the risks of the matter of delay belongs to him.

#### 4. Shipping

The expenses and risks connected to shipment belongs to the orderer. We do not undertake any obligation over cheap and superficial freightage, the name mentioned must arrange the shipment in the best way. The packaging procedure (WO) must be carried out according to the packing list of conditions.

#### 5. Possession Rules (reservation of ownership)

The product that is being shipped, is our property until the payment of all of the demand relevant to the price is carried out. Other demands that are reflected on the next invoice does not effect the possession conditions. The buyer is authorized to sell again separate property in usual commercial transactions. The procedure of transferring by sequestration or guarantee is not allowed (conveyances by way of giving assurance). The authorization of the buyer collecting money is in proportion with how much he carries out his obligation. The buyer is obliged to give information about III persons according to our demand and we are authorized to declare and transfer.

#### 6. The Right to Withdraw in Delayed Payments and Sequestration Situations

We are authorized to withdraw from the agreement and to demand commercial property back with the end of a period that is determined by our party if the payment of commercial property is not paid although the due date is over. Also in this situation it will be concealed to § 323 BGB. The procedure of the demand of sequestration may not be carried out by our party, we are able to demand a reclaim of shipped property and withdraw from the agreement before the precautionary measures are determined by distraint courts.

#### 7. Assurance

If we take into consideration the products qualities a base is formed for technical shipping conditions. When we produce a product according to features of customers sketches, specifications and samples etc... the customers must undertake the risks that will develop from the above mentioned. The period of the risks transfer is important in the scope of the agreement. The normal usage of old parts that are worn out is not a risk element. Incomplete parts that have been shipped will be replaced with a spare part or corrected with other parts in a proper period of time. After mistakes as such have been established, mistakes that are seen to the eye must be reported within 10 days of shipment, ones that are not seen to the eye must be reported as soon as established in writing. Assurance contains 24 days. The assurance date starts at administration delivery date. It is impossible to demand special procedures or reclaim of damaged property.

#### 8. Special Production

Because of production techniques we conceal the right to ship a ratio of 10% more or less.

#### 9. Place of Performance, Authoritative court

The centre that will carry out all obligations, in the agreement is DE-72116 Mössingen.

The authoritative courts for all disapprovals is DE-72074 Tübingen courts.

#### 10. Final Decision

Any confusion with a product will not effect other products. The consideration of contractual commercial aims and advantages/benefits of both parties is considered when a product is put in place of a product which causes confusion (that is defective, incomplete). When this shipping and payment agreement reaches validity, the agreements made before are not valid. The matter of this decree in writing shows that this is not valid for agreements made before.





## Conditions de livraison et de vente

Les présentes conditions sont valables pour toutes les commandes et sont prioritaires sur les conditions générales d'achat de nos clients, également en cas de non validation de notre part de leurs conditions.

### 1. Offre de prix et acceptation des commandes.

Notre catalogue en vigueur fait foi quant aux contrats d'expédition. Les commandes ne sont acceptées définitivement qu'après établissement d'un accusé de réception de commande établi par nos soins. Si pour une raison indépendante de notre volonté l'accusé de réception de commande ne vous est pas parvenu, la facture fait foi d'accusé de réception de commande. Nous nous réservons le droit de modifications techniques de nos produits à tout moment.

Notre matériel est facturé départ, frais de transport à la charge du client.

### 2. Prix.

Nos prix sont exprimés en Euro ( '5f), la T.V.A. en vigueur applicable en sus. Tout paiement doit nous parvenir dans les trente jours à date de facture, nets, sans frais à notre charge. Nous nous réservons le droit de demander un paiement à la commande dans le cas d'insolvabilité du client ou après des retards de paiement concernant d'autres commandes échues.

### 3. Délai de livraison.

Les délais de livraison sont confirmés par l'expédition de notre accusé de réception de commande. En cas de dépassement du délai de livraison indépendant de notre volonté, le délai de livraison sera automatiquement prolongé d'autant. En ce cas, les risques de transport restent à la charge du client commanditaire, également si nous couvrons les frais de livraison partielle ou totale.

### 4. Expédition. ;

Les risques et frais attenants au transport de la marchandise sont du ressort de l'acheteur. Nous nous assurons d'un emballage le meilleur possible, mais n'assumons aucune responsabilité en cas de transport arbitraire. Le conditionnement est conforme au cahier des charges de l'emballage (WO).

### 5. Clause de réserve de propriété.

Le produit commandé reste notre entière propriété jusqu'à paiement intégral. Des commandes passées ou à venir ne peuvent avoir aucun incident quant aux réserves de propriété. L'acheteur est autorisé à revendre le matériel venant de notre fabrication dans le cadre d'opérations commerciales ordinaires, mais l'opération de transfert de garantie ou de saisie-exécution (mutation par lettre de garantie) ne sont pas autorisées. En cas d'insolvabilité de l'acheteur, celui-ci est tenu sur simple demande de notre part, de nous indiquer le nom du client final afin d'exercer notre droit de priorité sur l'encaissement du produit vendu.

### 6. Droit de résiliation en cas de saisie et de retard de paiement.

En cas de non respect des échéances et de retard de paiement suivant les conditions précisées dans notre accusé de réception de commande et notre facture, nous sommes autorisés à résilier les commandes concernées et à nous faire restituer le matériel non payé par l'acheteur immédiatement, sur simple demande de notre part.

### 7. Garantie

Lors de la livraison de produits standard, les conditions d'expédition de notre société font foi. Lors de réalisation d'outils spéciaux suivant spécificité du client (plan, demandes précises ou autres), celui-ci prend en charge la responsabilité de fonctionnement du produit livré. La transmission de la responsabilité débute à l'expédition du produit commandé. La détérioration des produits par une usure normale et régulière n'entre pas dans le cadre de la garantie. En cas de défaut constaté révélant de notre responsabilité, nous réparons ou remplaçons la pièce défectueuse suivant notre diagnostic, et sans avoir à en référer au client. Les défauts visibles ou constatés doivent être précisément portés à notre connaissance par écrit dans les dix jours suivant la date d'expédition du matériel. Les défauts non visibles doivent être précisément portés à notre connaissance par écrit immédiatement après constatation de ceux-ci. La durée de la garantie est de 24 mois à date de réception du matériel. Le dédommagement des opérations litigieuses liées à un mauvais fonctionnement du matériel ou à un problème quelconque est impossible.

### 8. Fabrications spécifiques

En raison de risques techniques de fabrication, nous nous réservons le droit de livrer les commandes spéciales avec une proportion quantitative de plus ou moins 10%.

### 9. Tribunal compétent

Le tribunal compétent en cas litige quel qu'il soit est celui du siège de notre société.

### 10. Décisions définitives

En cas de désaccord sur une clause de ce document, cela n'influera pas sur l'exercice des autres. Pour les clauses formant la discordance, une solution convenable au profil des deux parties en considération de l'objectif commercial sera recherchée et appliquée après accord. Les conditions générales établies antérieurement à ce document sont reconnues nulles et invalides.





## Teslim ve ödeme koşulları

Aşağıdaki koşullar tüm siparişler için geçerlidir. Ayrıca belirtilmese bile, alıcının şartları kabul etmemesi bağlayıcı değildir.

### 1. Fiyat teklifi ve Sözleşme

O tarihteki güncel katalog teslimat sözleşmeleri için temel teşkil etmektedir. Siparişler tarafımızca yazılı olarak onaylandıktan itibaren geçerlidir. Organizasyondan kaynaklanan nedenlerden dolayı tarafınıza ayrıca bir teyit ulaşmazsa, fatura, sipariş onayı yerine geçer. Teknik çizimlerde değişiklik yapma hakkımız saklıdır.

### 2. Fiyatlar

Fiyatlar TL olarak depodan çıkış olup, fiyatlara yasal KDV bedeli eklenecektir. Faturalarımız, fatura kesim tarihinden itibaren 30 gün içinde hiçbir kesinti yapılmaksızın ödenmelidir. Zamanında yapılmayan veya ertelenmiş ödemelerde banka faiz oranları uygulanacaktır. Ödemenin gecikmesi halinde, müşterinin sonraki siparişlerinde ön ödeme talep etme hakkımız bulunmaktadır. Müşteri sadece mahkeme tarafından belirlenmiş kararları göz önünde bulundurabilir.

### 3. Teslim süresi

Teslim süresi sipariş onayından itibaren geçerlidir. İsteğimiz dışında gerçekleşen durumlarda teslim süresi uzayacaktır, nakliye firmasıyla ilgili riskler müşteriye aittir. Bu şartlar kısmi teslimatlarda ve nakliye bedeli tarafımızdan üstlenilmiş olsa bile geçerlidir. Bu risk gecikme halinde de müşteriye aittir.

### 4. Nakliye

Nakliye bedeli ve riski müşteriye aittir. Nakliye işlemi en iyi şartlarda gerçekleştirilmeye çalışılmaktadır ve en ucuz veya en uygun nakliyeyi sağlama gibi bir sorumluluğumuz yoktur. Paketleme işlemleri paketleme şartlarına uygun olarak yapılır. Kısmi teslimat mümkündür.

### 5. Mülkiyet kuralları

Nakliyesi yapılan ürünlerin mülkiyeti ödeme tarafımıza geçene kadar bize aittir. Bir sonraki faturada belirtilen istekler mülkiyet haklarını etkilememektedir. Alıcı hakkını elinde bulundurduğu ürünleri normal ticari işlemler sırasında satabilir. Ürünlerin rehni veya garantisi mümkün değildir. Parayı alan alıcının yetkisi aldığı sorumlulukla orantılıdır. İsteğimiz halinde, müşteri üçüncü alıcılar hakkında bilgi vermekle yükümlüdür.

### 6. Geç ödeme ve iflas halinde sözleşmenin feshi

Ticari malın bedeli belirtilen tarihe kadar ödenmez ise, tarafımız anlaşmadan çekilme ve ürünü geri isteme hakkına sahiptir. İflas halinde, mahkeme kararı beklemezsizin anlaşmadan çekilme ve ürünü geri talep etme hakkımız vardır.

### 7. Garanti

Verilen siparişlerde sevkiyat şartlarımız temel teşkil etmektedir. Müşteri çizimlerine, spesifikasyonlarına, numunelerine vs. göre üretim yaptığımız takdirde, risk müşteriye aittir. Ürünün sözleşmede belirtilen şartlarda teslimi için belirleyici zaman malın el değiştirdiği andır. Çok kullanılan parçaların normal şartlarda fazla kullanımı bir tehlike arz etmemektedir. Hatalı ürün sevkiyatı halinde, uygun zaman dilimi içerisinde yedek ürün gönderilecek veya hata düzeltililecektir. Böyle bir hatanın tespiti halinde, hata görülebilecek düzeyde ise 10 gün içinde, görülemeyecek düzeyde ise hemen tarafımıza bildirilmek zorundadır. Garanti 24 ay sürer ve ürünün işyerinde teslimi ile başlar. Hasar gören ürünlerin ve özel üretimlerin geri alınması mümkün değildir.

### 8. Özel Üretim

Üretim tekniklerinden dolayı ürün adetlerinde % 10 artı veya eksi teslimat hakkımız saklıdır.

### 9. İcra mevkii, mahkeme

Sözleşmeden doğan tüm yükümlülüklerin icra mevkii: Bursa

Tüm anlaşmazlıklar için yetkili mahkeme: Bursa

### 10. Karar maddesi

Bu sözleşmedeki maddelerin birinin geçersizliği diğerlerini bağlamamaktadır. Herhangi bir maddenin geçersizliği halinde, madde sözleşmenin ticari amacı iki tarafın da menfaatlerine en yakın durumda olacak şekilde düzenlenecektir. Bu teslim ve ödeme koşullarının yayınlamasıyla, bundan öncekiler hükümsüz kalmıştır. Bu şartlar sözleşmenin yayınlanmasından önce yapılan sözleşmeler için geçerli değildir.