



**dalyan**<sup>®</sup>

ISO 15552  
PNÖMATİK SİLİNDİRLER  
ISO-M SERİSİ Ø32 - Ø125



**Pemaks**<sup>®</sup>  
Pnömatik  
pemaks.com.tr



## ISO-M SERİSİ

ISO 15552 - Ø32 - Ø125

MANYETİK YASTIKLAMALI SİLİNDİR

YÜKSEK ISI DAYANIMI,  
DAHA UZUN ÖMÜR.



**ISO:** ÇİFT ETKİLİ  
YASTIKLAMALI SİLİNDİR



**ISO-M:** ÇİFT ETKİLİ  
YASTIKLAMALI MANYETİK SİLİNDİR



**ISO-D:** ÇİFT ETKİLİ  
YASTIKLAMALI ÇİFT MİLLİ SİLİNDİR



**ISO-MD:** ÇİFT ETKİLİ,  
YASTIKLAMALI MANYETİK  
ÇİFT MİLLİ SİLİNDİR

Bu ürünlerde yastıklama standarttır.

### Sipariş örneği:

ISO-M

Ürün kodu

050-0100

Silindir Ø Strok

EB ÇB

Silindir bağlantıları

R1 K1

Standart dışı varyasyonlar

### Standart dışı varyasyonlar:

- R1: Paslanmaz çelik silindir mili (SS 304, SS 316)
- R3: Kapak bağlantı civataları paslanmaz çelik (SS 304)
- R4: Mil ucu somunu paslanmaz çelik (SS 304)
- R5: Silindir mili CK 45 çelik (sert krom kaplamalı)
- M1: Silindir milinde uzatılmış erkek diş
- M2: Dişi diş açılmış silindir mili
- M3: Silindir mili özel diş ölçüsü
- M4: Uzatılmış silindir mili
- E1: Korozyona karşı dayanıklı alüminyum kapaklar (sert eloksallı kaplamalı)
- K1: Maks. 150°C için sızdırmazlık elemanları (viton)
- K2: Mil keçesi NBR+PA
- K3: Sızdırmazlık elemanları NBR
- K4: Mil keçesi viton

### Çalışma akışkanı:

Filtrelenmiş ve yağlanmış ya da filtrelenmiş ve yağsız hava

### Çalışma sıcaklık derecesi:

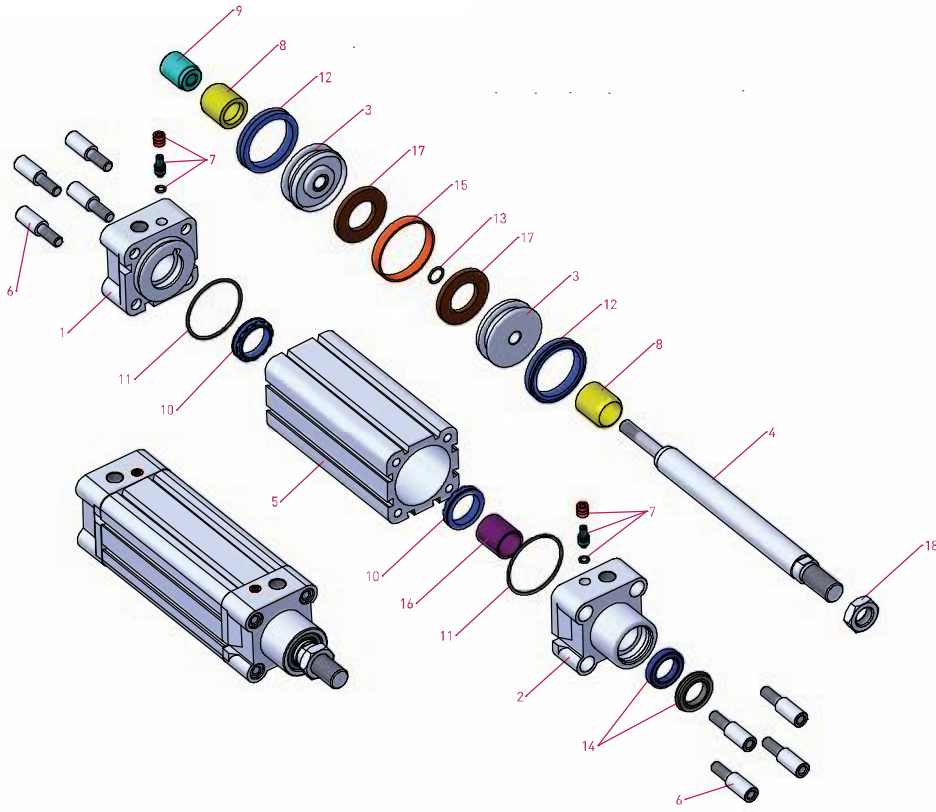
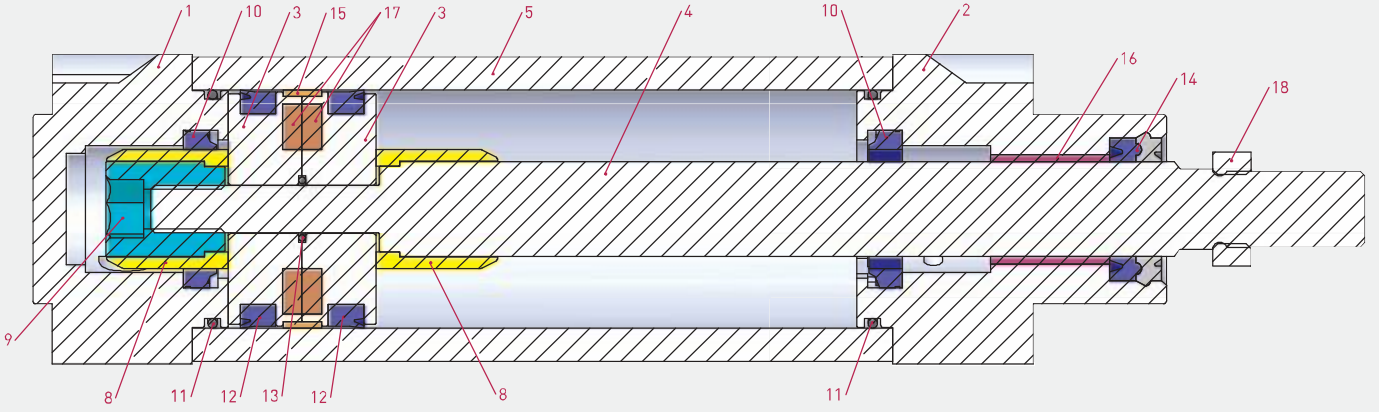
Poliüretan (PU) : (-20°C) - (+80°C)  
Viton (FKM) : (-30°C) - (+180°C)

### Maksimum çalışma basıncı:

10 Bar

### Kuvvet değeri:

Silindir Ø mm	Mil Ø mm	İtme ve Çekme kuvvetleri (6 Bar)	
		İtme kuvveti (N)	Çekme kuvveti (N)
32	12	482	415
40	16	754	633
50	20	1178	990
63	20	1870	1682
80	25	3016	2721
100	25	4712	4418
125	32	7363	6881



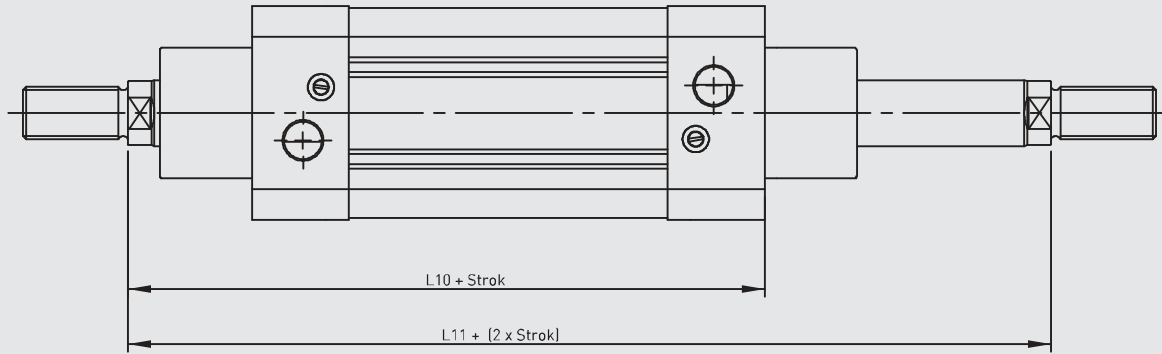
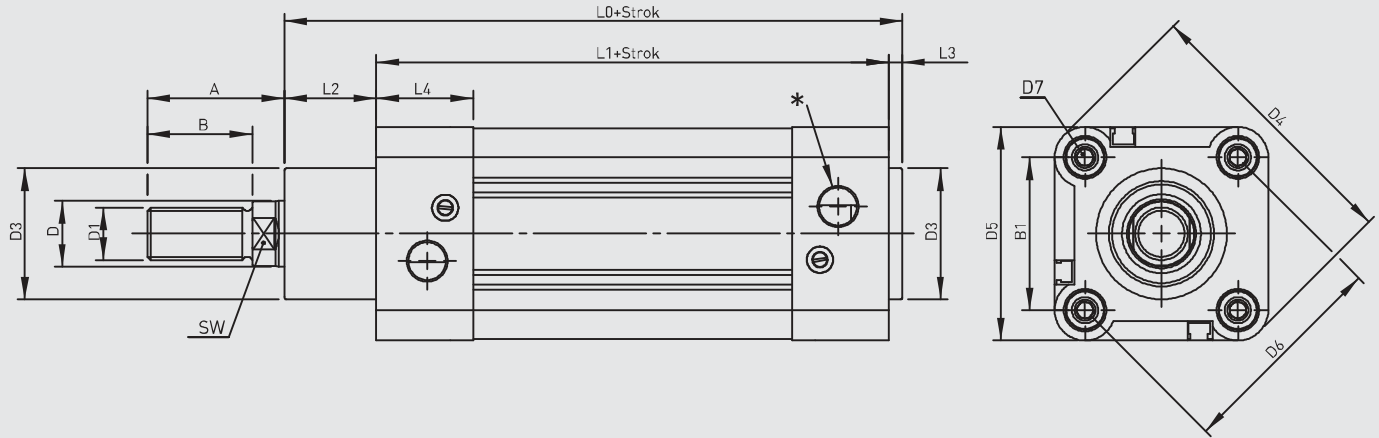
No	Malzeme adı	Malzeme özelliği	Adedi
1	Arka kapak	Alüminyum	1
2	Ön kapak	Alüminyum	1
3	Orta piston	Alüminyum	2
4	Piston mili	X20 Cr13 Sert Krom kaplamalı	1
5	Boru	Al Mg Si1+Eloksal kaplamalı	1
6	Cıvata	Galvaniz kaplamalı çelik	8
7	Yastıklama vidası	6082 Al. + Eloksal + AISI 303 NBR	2
8	Yastıklama plastiği	Polyacetal	2
9	Yastıklama dişlisi	Galvaniz kaplamalı çelik	1
10	Yastıklama keçesi	PU	2
11	Kapak O-ringi	NBR	2

No	Malzeme adı	Malzeme özelliği	Adedi
12	Piston keçesi	PU	2
13	Orta piston O-ringi	NBR	1
14	Mil keçesi	HYTREL + PU	1
15	Yataklama bandı	Polyacetal	1
16	Yataklama burcu	CSB-40	1
17	Mıknatıs		2
18	Somun	Galvaniz kaplamalı çelik	1

**Not:**

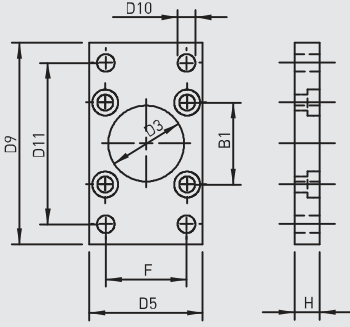
Çap 32' de yastıklama plastiği yerine yastıklama sarımsı yastıklama plastiği dişlisi yerine ise yastıklama sarımsı dişlisi kullanılmaktadır. (Malzeme: Pirinç)

Çap 125' te yastıklama plastiği yerine yastıklama alüminyum, yastıklama plastiği dişlisi yerine ise yastıklama alüminyum dişlisi kullanılmaktadır. (Malzeme: Eloksal kaplı alüminyum)

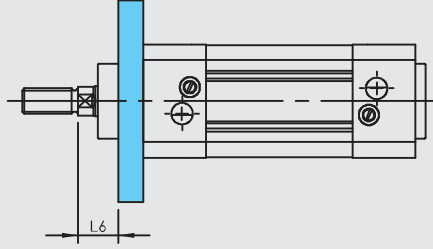


Silindir Ø mm	A	B	B1	D Ø	D1	D3 Ø	D4	D5	D6 Ø	D7	L0	L1	L2	L3	L4	L10	L11	SW	*
32	30	22	32.5	12	M10x1.25	30	59	45	46	M6	116	94	18	4	25	120	146	10	G1/8"
40	34	24	38	16	M12x1.25	35	70.2	54	53.7	M6	129	105	20	4	27	135	165	13	G1/4"
50	41	32	46.5	20	M16x1.5	40	84.2	65	65.7	M8	138	106	28	4	29.5	143	180	17	G1/4"
63	42	32	56.5	20	M16x1.5	45	99.5	76	80	M8	152	121	27	4	34.5	158	195	17	G3/8"
80	52	40	72	25	M20x1.5	45	123.8	94	101.8	M10	167	128	34	4	35	174	220	22	G3/8"
100	52.5	40	89	25	M20x1.5	55	148.8	112	125.9	M10	182.5	138	38.5	4	38	189	240	22	G1/2"
125	73	54	110	32	M27x2	60	179.5	134	155.5	M12	213	160	46	6	44	225	290	27	G1/2"

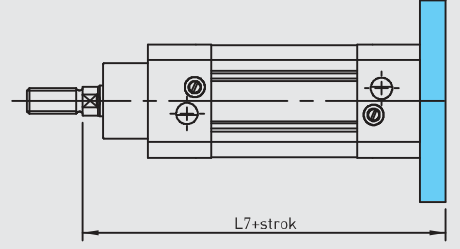
FB Flanş Bağlantı



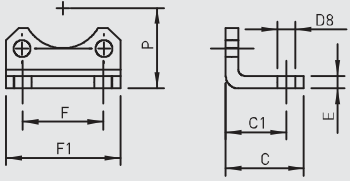
ÖFB Ön Flanş Bağlantı



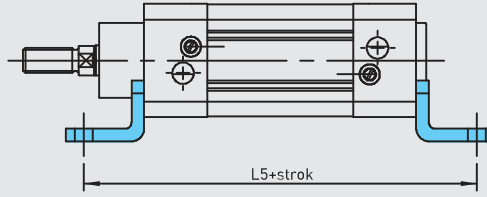
AFB Arka Flanş Bağlantı



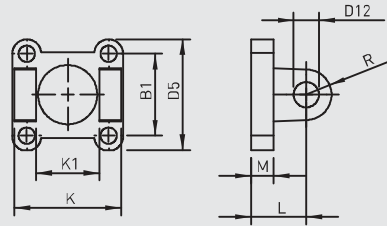
AB Ayak Bağlantı



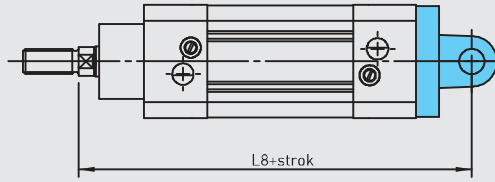
AB Ayak Bağlantı



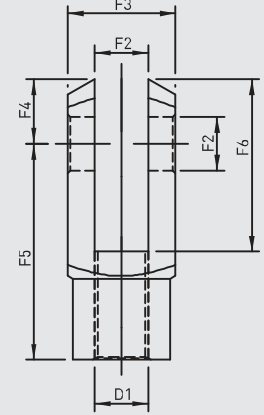
EB Eklem Bağlantı



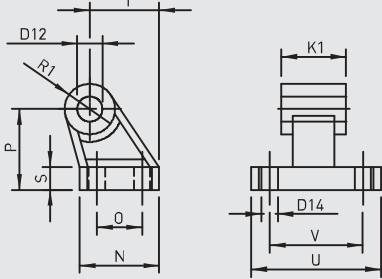
EB Eklem Bağlantı



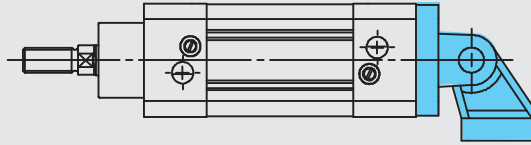
ÇB Çatal Bağlantı



YB Yer Bağlantı

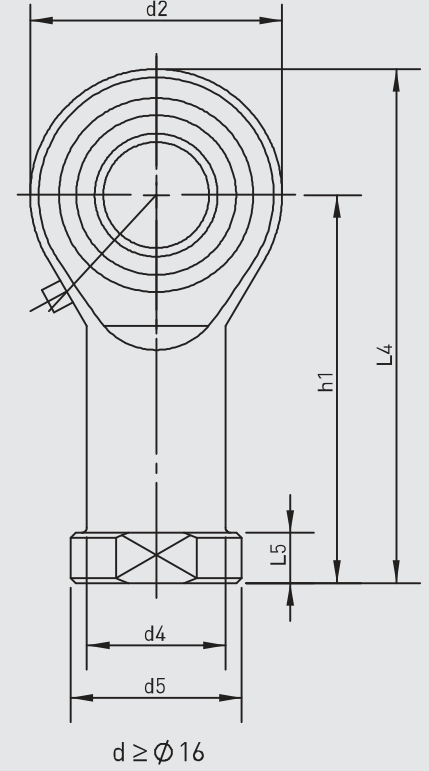
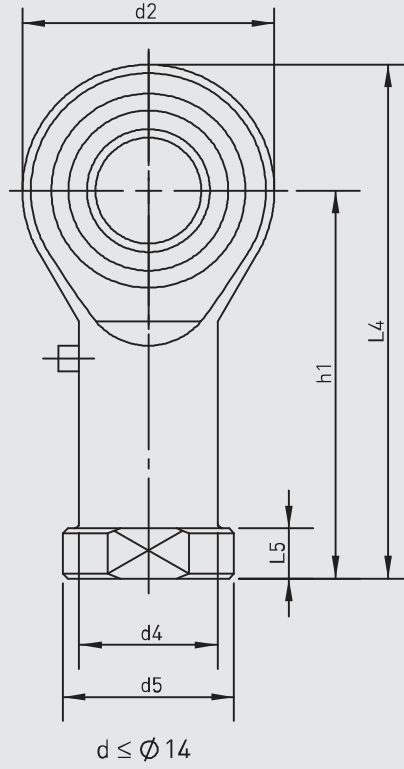
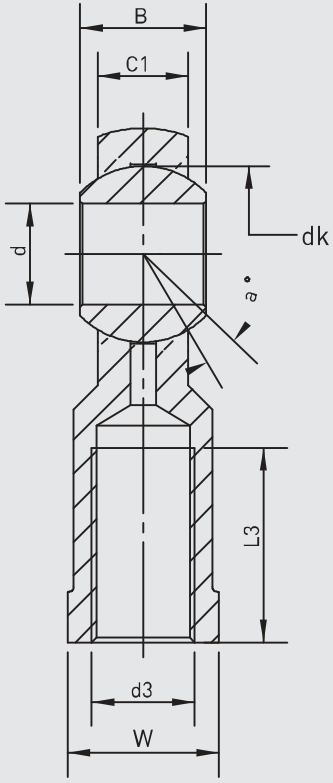


EYB Eklem Yer Bağlantı



Silindir Ø mm	B1	C	C1	D1	D3 Ø	D5	D8 Ø	D9	D10 Ø	D11	D12 Ø	D14 Ø	E	F	F1	F2 Ø	F3
32	32.5	30	24	M10x1.25	30	45	7	80	7	64	10	5.5	5	32	45.5	10	20
40	38	37	28	M12x1.25	35	54	10	90	9	72	12	5.5	5	36	54.5	12	24
50	46.5	41	32	M16x1.5	40	65	10	110	9	90	12	6.5	6	45	65	16	32
63	56.5	44	32	M16x1.5	45	76	10	120	9	100	16	6.5	6	50	76	16	32
80	72	56	41	M20x1.5	45	94	12	150	12	126	16	9	6	63	94	20	40
100	89	58	41	M20x1.5	55	112	14	175	14	150	20	9	6	75	112	20	40
125	110	67	45	M27x2	60	134	16	210	16	180	25	11	8	90	131	25	50

Silindir Ø mm	F4	F5	F6	H	K	K1	L	L5	L6	L7	L8	M	N	O	P	R	R1	S	T	U	V
32	12	40	32	10	45	26	22	142	16	130	142	9	31	18	32	10	10	8	27.5	51	38
40	14	48	38	10	52	28	25	161	20	145	160	9	35	22	36	12	11	10	30.5	54	41
50	19	64	51	12	60	32	27	170	25	155	170	11	45	30	45	13	13	12	40.5	65	50
63	19	64	51	12	70	40	32	185	25	170	190	11	50	35	50	16	15	12	44.5	67	52
80	25	80	65	16	90	50	36	210	30	190	210	14	60	40	63	16	15	14	57	86	66
100	25	80	65	16	110	60	41	220	35	205	230	14	70	50	71	20	19	15	65	96	76
125	32	100	82	20	130	70	50	250	45	245	275	15	90	60	90	25	22.5	20	85	124	94



**ISO-M SERİSİ**  
ISO 15552 - Ø32 - Ø125

Parça No.	Ölçüler (mm)													
	d	d3 6H	B	C1	w	L3 min	d2	L4	h1	L5	d4	d5	dk	a°
KMB 10-1	10	M10x1.25	14	10.5	17	20	26	56	43	6.5	15	19	19.05	13
KMB 12-1	12	M12x1.25	16	12	19	22	30	65	50	6.5	17.5	22	22.225	13
KMB 16-1	16	M16x1.5	21	15	22	28	40	84	64	8	22	27	28.575	15
KMB 20	20	M20x1.5	25	18	30	33	50	102	77	10	27.5	34	34.925	14
KMB 28	28	M27x2.0	35	24	41	48	66	136	103	14	37	46	47.6	15
KMB 30	30	M30x2.0	37	25	41	51	70	145	110	15	40	50	50.8	17



**dalyan**<sup>®</sup>

ISO 15552  
PNÖMATİK SİLİNDİRLER  
PMT SERİSİ Ø32 - Ø100

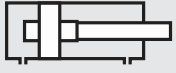
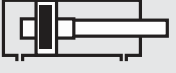
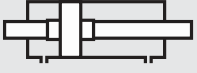
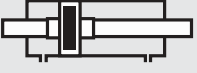


**Pemaks**<sup>®</sup>  
Pnömatik  
pemaks.com.tr

**PMT SERİSİ**

ISO 15552 - Ø32 - Ø100

MANYETİK YASTIKLAMALI SİLİNDİR

HAFİFLİK, YÜKSEK  
PERFORMANSLA BİRLEŞTİ**PMT: ÇİFT ETKİLİ  
YASTIKLAMALI SİLİNDİR****PMT-A: ÇİFT ETKİLİ  
YASTIKLAMALI MANYETİK SİLİNDİR****PMT-D: ÇİFT ETKİLİ  
YASTIKLAMALI ÇİFT MİLLİ SİLİNDİR****PMT-AD: ÇİFT ETKİLİ  
YASTIKLAMALI MANYETİK  
ÇİFT MİLLİ SİLİNDİR**

Bu ürünlerde yastıklama standarttır.

**Sipariş örneği:****PMT-A**

Ürün kodu

**050-0100**

Silindir Ø Strok

**EYB ÇB**

Silindir bağlantıları

**M4**

Standart dışı varyasyonlar

**Standart dışı varyasyonlar:**

- R1: Paslanmaz çelik silindir mili (SS 304, SS 316)
- R3: Kapak bağlantı civataları paslanmaz çelik (SS 304)
- R4: Mil ucu somunu paslanmaz çelik (SS 304)
- R5: Silindir mili CK 45 çelik (sert krom kaplamalı)
- M1: Silindir milinde uzatılmış erkek diş
- M2: Dişi diş açılmış silindir mili
- M3: Silindir mili özel diş ölçüsü
- M4: Uzatılmış silindir mili
- K1: Maks. 150°C için sızdırmazlık elemanları (viton)
- K2: Mil keçesi NBR+PA
- K3: Sızdırmazlık elemanları NBR
- K4: Mil keçesi viton

**Çalışma akışkanı:**

Filtrelenmiş ve yağlanmış ya da filtrelenmiş ve yağsız hava

**Çalışma sıcaklık derecesi:**

Poliüretan (PU) : (-20°C) - (+80°C)

Viton (FKM) : (-30°C) - (+180°C)

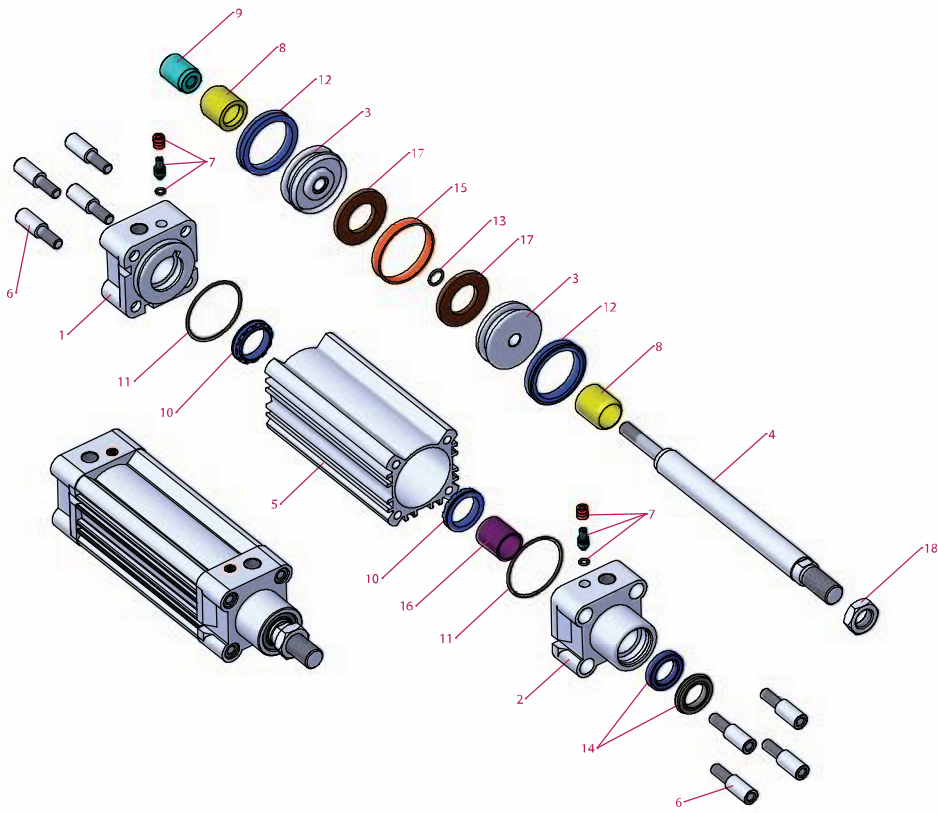
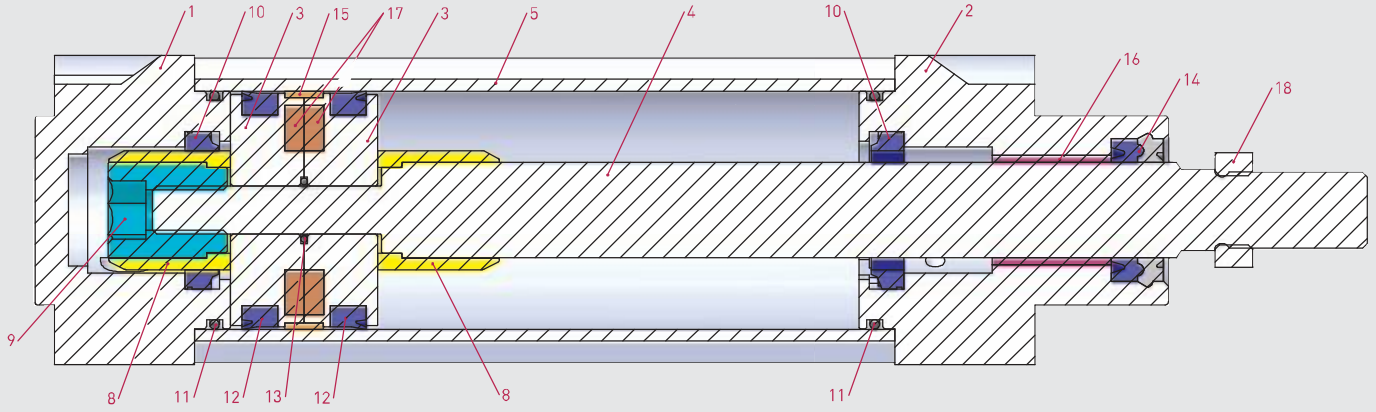
**Maksimum çalışma basıncı:**

10 Bar

**Kuvvet değeri:**

Silindir Ø mm	Mil Ø mm	İtme ve Çekme kuvvetleri (6 Bar)	
		İtme kuvveti (N)	Çekme kuvveti (N)
32	12	482	415
40	16	754	633
50	20	1178	990
63	20	1870	1682
80	25	3016	2721
100	25	4721	4418

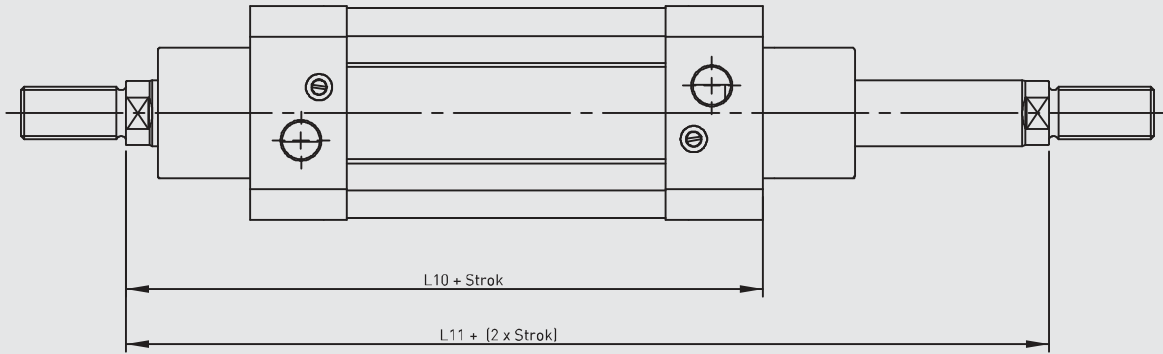
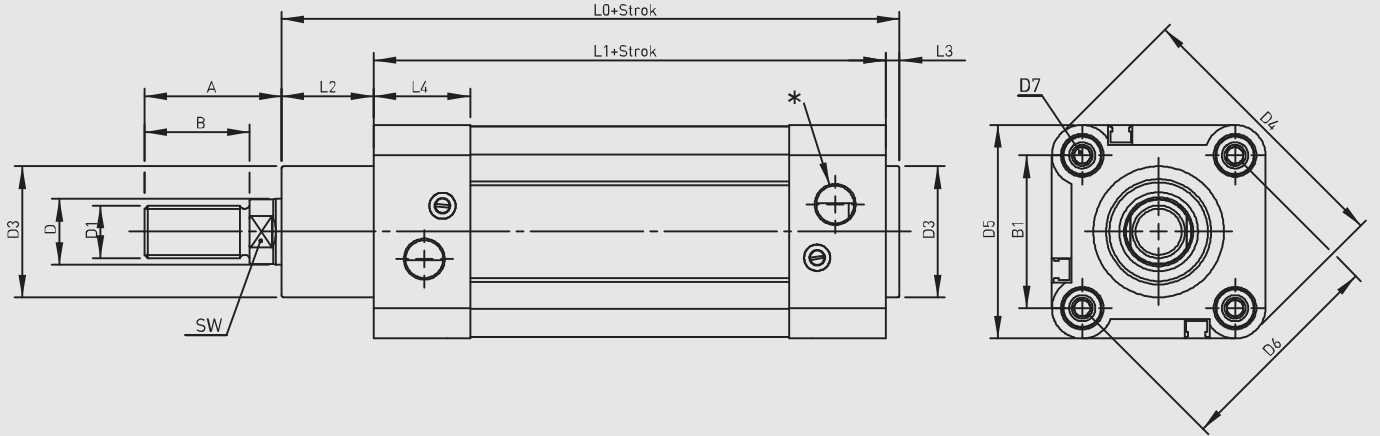




No	Malzeme adı	Malzeme özelliği	Adedi
1	Arka kapak	Alüminyum	1
2	Ön kapak	Alüminyum	1
3	Orta piston	Alüminyum	2
4	Piston mili	X20 Cr13 Sert Krom kaplamalı	1
5	Boru	Al Mg Si1+Eloksal kaplamalı	1
6	Cıvata	Galvaniz kaplamalı çelik	8
7	Yastıklama vidası	6082 AL.+Eloksal+AISI 303 NBR	2
8	Yastıklama plastiği	Polyacetal	2
9	Yastıklama dişlisi	Galvaniz kaplamalı çelik	1
10	Yastıklama keçesi	PU	2
11	Kapak O-ringi	NBR	2

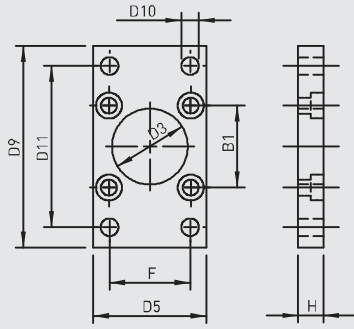
No	Malzeme adı	Malzeme özelliği	Adedi
12	Piston keçesi	PU	2
13	Orta piston O-ringi	NBR	1
14	Mil keçesi	HYTREL + PU	1
15	Yataklama bandı	Polyacetal	1
16	Yataklama burcu	CSB-40	1
17	Mıknatıs		2
18	Somun	Galvaniz kaplamalı çelik	1

**Not:**  
Çap 32'de yastıklama plastiği yerine yastıklama sarısu, yastıklama plastiği dişlisi yerine ise yastıklama sarısu dişlisi kullanılmaktadır. (Malzeme: Pirinç)

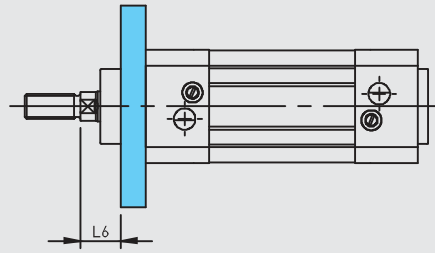


Silindir Ø mm	A	B	B1	D Ø	D1	D3 Ø	D4	D5	D6 Ø	D7	L0	L1	L2	L3	L4	L10	L11	SW	*
32	30	22	32.5	12	M10x1.25	30	59	45	46	M6	116	94	18	4	25	120	146	10	G1/8"
40	34	24	38	16	M12x1.25	35	70.2	54	53.7	M6	129	105	20	4	27	135	165	13	G1/4"
50	41	32	46.5	20	M16x1.5	40	84.2	65	65.7	M8	138	106	28	4	29.5	143	180	17	G1/4"
63	42	32	56.5	20	M16x1.5	45	99.5	76	80	M8	152	121	27	4	34.5	158	195	17	G3/8"
80	52	40	72	25	M20x1.5	45	123.8	94	101.8	M10	167	128	34	4	35	174	220	22	G3/8"
100	52.5	40	89	25	M20x1.5	55	148.8	112	125.9	M10	182.5	138	38.5	4	38	189	240	22	G1/2"

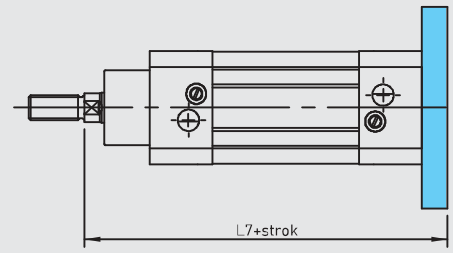
**FB Flanş Bağlantı**



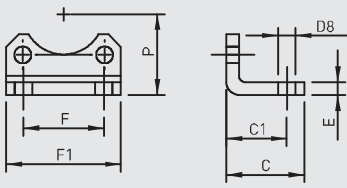
**ÖFB Ön Flanş Bağlantı**



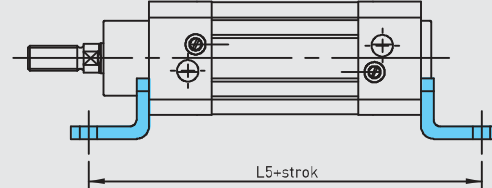
**AFB Arka Flanş Bağlantı**



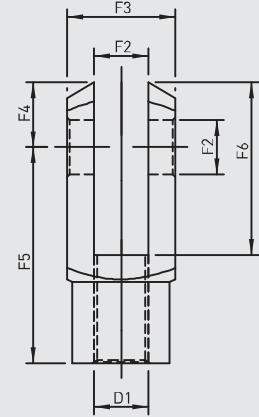
**AB Ayak Bağlantı**



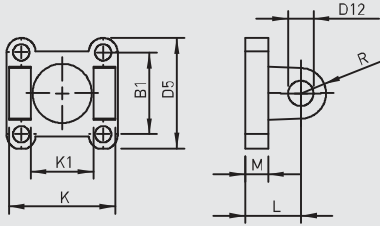
**AB Ayak Bağlantı**



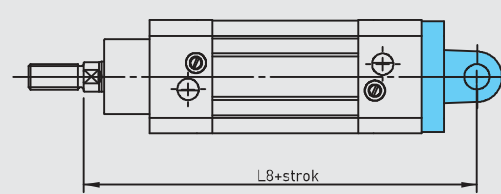
**ÇB Çatal Bağlantı**



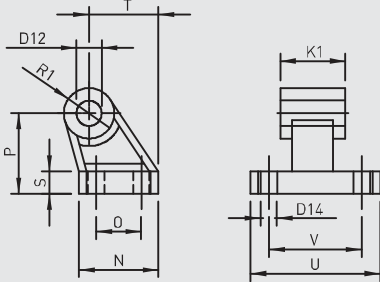
**EB Eklem Bağlantı**



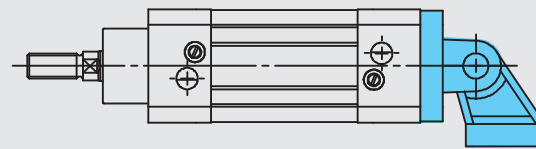
**EB Eklem Bağlantı**



**YB Yer Bağlantı**

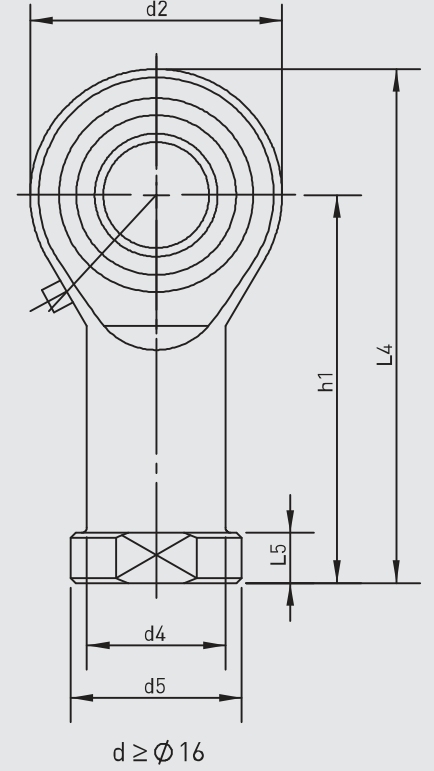
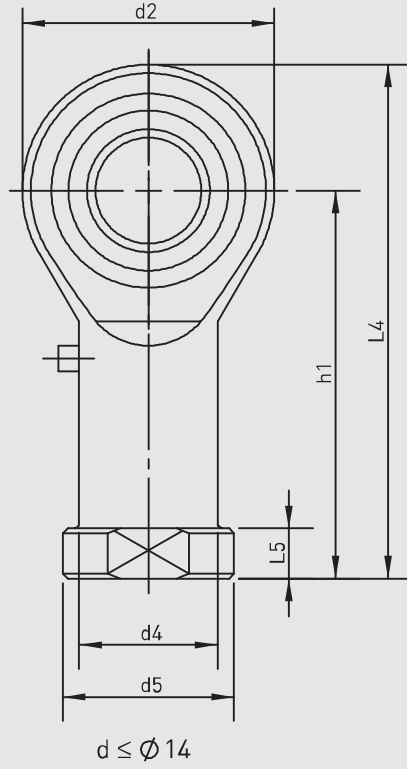
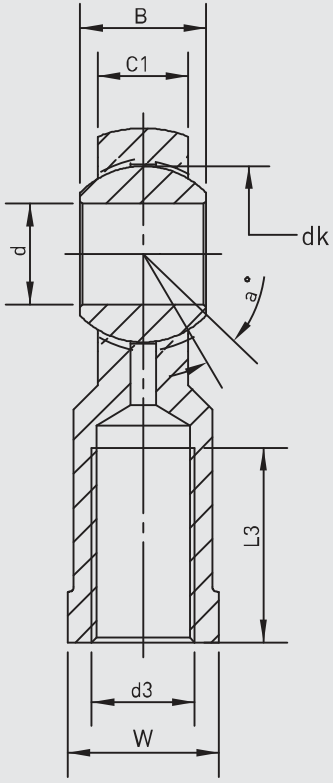


**EYB Eklem Yer Bağlantı**



Silindir Ø mm	B1	C	C1	D1	D3 Ø	D5	D8 Ø	D9	D10 Ø	D11	D12 Ø	D14 Ø	E	F	F1	F2 Ø	F3
32	32.5	30	24	M10x1.25	30	45	7	80	7	64	10	5.5	5	32	45.5	10	20
40	38	37	28	M12x1.25	35	54	10	90	9	72	12	5.5	5	36	54.5	12	24
50	46.5	41	32	M16x1.5	40	65	10	110	9	90	12	6.5	6	45	65	16	32
63	56.5	44	32	M16x1.5	45	76	10	120	9	100	16	6.5	6	50	76	16	32
80	72	56	41	M20x1.5	45	94	12	150	12	126	16	9	6	63	94	20	40
100	89	58	41	M20x1.5	55	112	14	175	14	150	20	9	6	75	112	20	40

Silindir Ø mm	F4	F5	F6	H	K	K1	L	L5	L6	L7	L8	M	N	O	P	R	R1	S	T	U	V
32	12	40	32	10	45	26	22	142	16	130	142	9	31	18	32	10	10	8	27.5	51	38
40	14	48	38	10	52	28	25	161	20	145	160	9	35	22	36	12	11	10	30.5	54	41
50	19	64	51	12	60	32	27	170	25	155	170	11	45	30	45	13	13	12	40.5	65	50
63	19	64	51	12	70	40	32	185	25	170	190	11	50	35	50	16	15	12	44.5	67	52
80	25	80	65	16	90	50	36	210	30	190	210	14	60	40	63	16	15	14	57	86	66
100	25	80	65	16	110	60	41	220	35	205	230	14	70	50	71	20	19	15	65	96	76



**PMT SERİSİ**  
 ISO 15552 - Ø32 - Ø100

Parça No.	Ölçüler (mm)													
	d	d3 6H	B	C1	w	L3 min	d2	L4	h1	L5	d4	d5	dk	a°
KMB 10-1	10	M10x1,25	14	10,5	17	20	26	56	43	6,5	15	19	19,05	13
KMB 12-1	12	M12x1,25	16	12	19	22	30	65	50	6,5	17,5	22	22,225	13
KMB 16-1	16	M16x1,5	21	15	22	28	40	84	64	8	22	27	28,575	15
KMB 20	20	M20x1,5	25	18	30	33	50	102	77	10	27,5	34	34,925	14



**dalyan**<sup>®</sup>

ISO 15552  
PNÖMATİK SİLİNDİRLER  
PMC SERİSİ Ø32 - Ø100



**Pemaks**<sup>®</sup>  
Pnömatik  
pemaks.com.tr

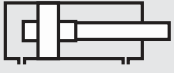


## PMC SERİSİ

ISO 15552 - Ø32 - Ø100

MANYETİK YASTIKLAMALI SİLİNDİR

OPTİMUM FİYAT,  
MAKSİMUM PERFORMANS



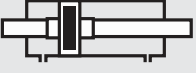
**PMC:** ÇİFT ETKİLİ  
YASTIKLAMALI SİLİNDİR



**PMC-A:** ÇİFT ETKİLİ  
YASTIKLAMALI MANYETİK SİLİNDİR



**PMC-D:** ÇİFT ETKİLİ  
YASTIKLAMALI ÇİFT MİLLİ SİLİNDİR



**PMC-AD:** ÇİFT ETKİLİ  
YASTIKLAMALI MANYETİK  
ÇİFT MİLLİ SİLİNDİR

Bu ürünlerde yastıklama standarttır.

### Kuvvet değeri:

Silindir Ø mm	Mil Ø mm	İtme ve Çekme kuvvetleri (6 Bar)	
		İtme kuvveti (N)	Çekme kuvveti (N)
32	12	482	415
40	16	754	633
50	20	1178	990
63	20	1870	1682
80	25	3016	2721
100	25	4712	4418

### Sipariş örneği:

PMC-A

Ürün kodu

050-0100

Silindir Ø Strok

AB

Silindir  
bağlantıları

M1

Standart dışı  
varyasyonlar

### Standart dışı varyasyonlar:

- R1: Paslanmaz çelik silindir mili (SS 304, SS 316)
- R3: Kapak bağlantı civataları paslanmaz çelik (SS 304)
- R4: Mil ucu somunu paslanmaz çelik (SS 304)
- R5: Silindir mili CK 45 çelik (sert krom kaplamalı)
- M1: Silindir milinde uzatılmış erkek diş
- M2: Dişi diş açılmış silindir mili
- M3: Silindir mili özel diş ölçüsü
- M4: Uzatılmış silindir mili
- K1: Maks. 150°C için sızdırmazlık elemanları (viton)
- K2: Mil keçesi NBR+PA
- K3: Sızdırmazlık elemanları NBR
- K4: Mil keçesi viton

### Çalışma akışkanı:

Filtrelenmiş ve yağlanmış ya da filtrelenmiş ve yağsız hava

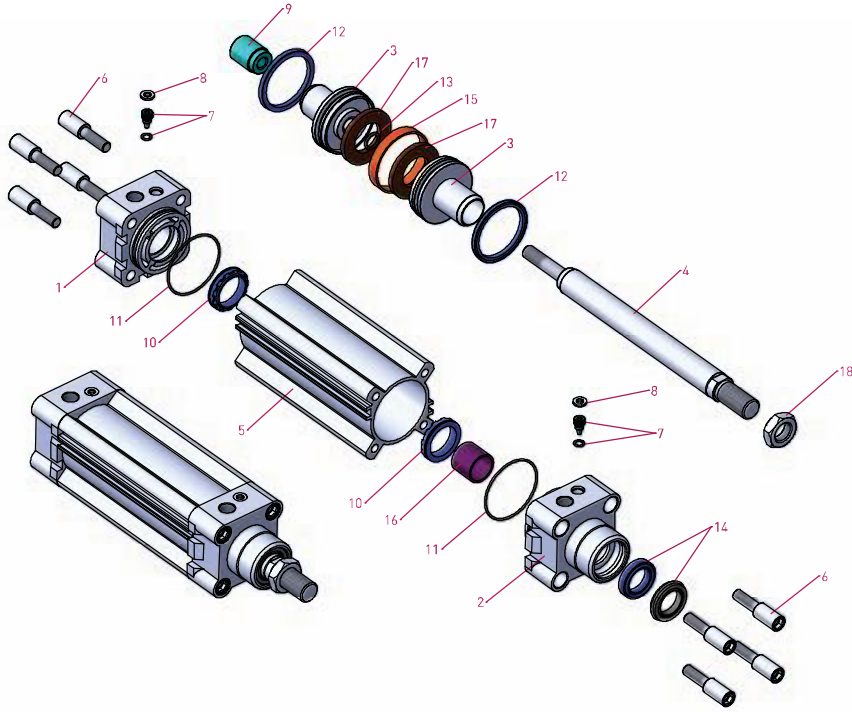
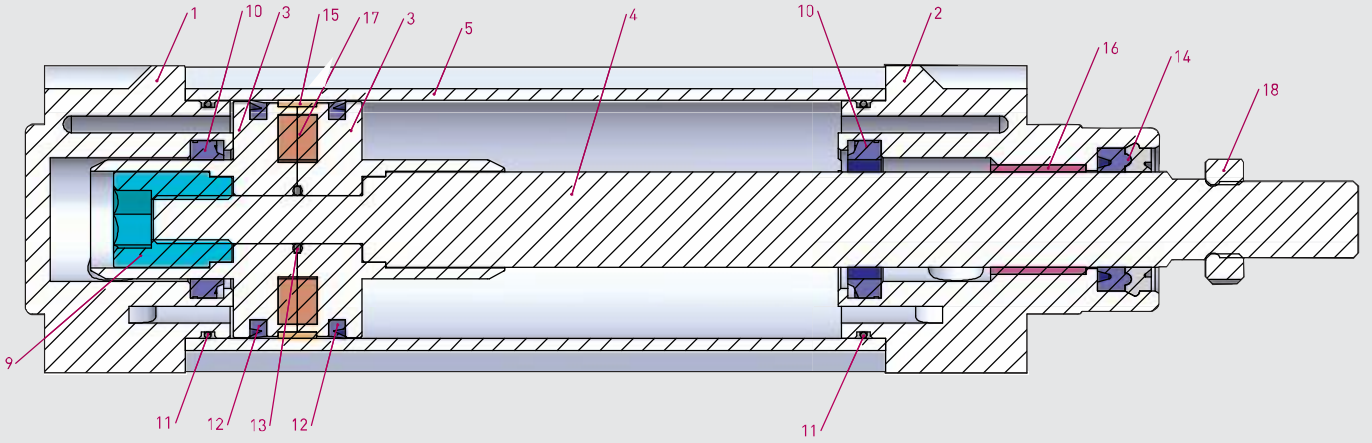
### Çalışma sıcaklık derecesi:

Poliüretan (PU) : (-20°C) - (+80°C)

Viton (FKM) : (-30°C) - (+180°C)

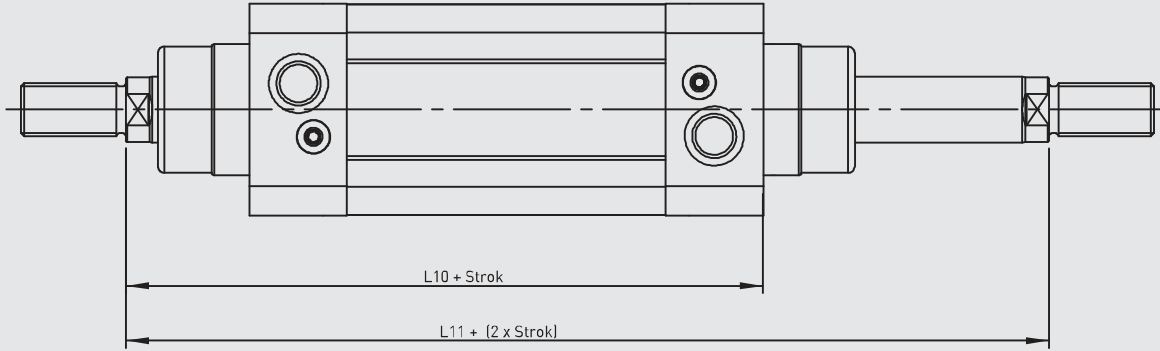
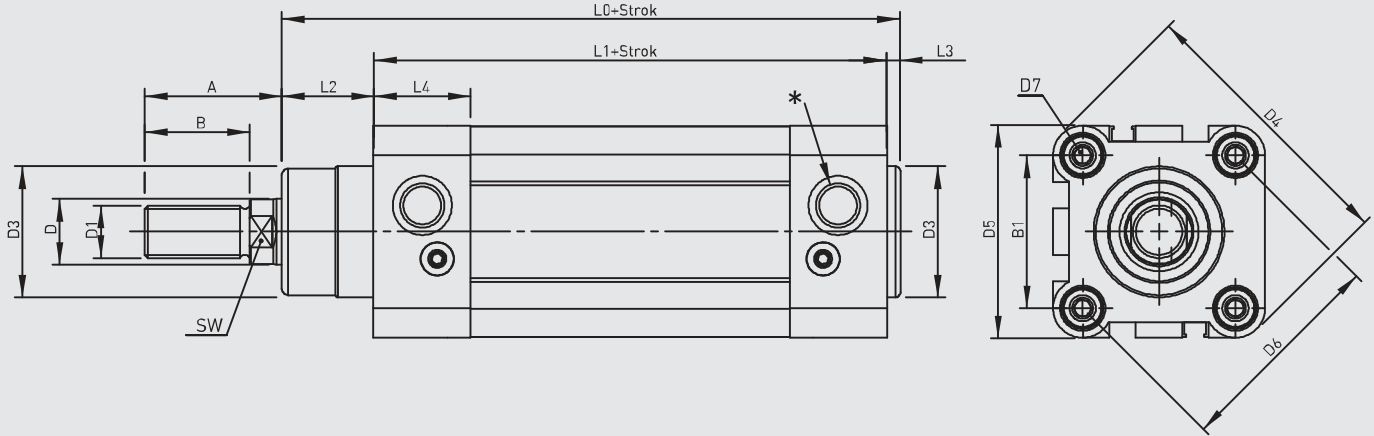
### Maksimum çalışma basıncı:

10 Bar



No	Malzeme adı	Malzeme özelliği	Adedi
1	Arka kapak	Alüminyum	1
2	Ön kapak	Alüminyum	1
3	Orta piston	Alüminyum	2
4	Piston mili	X20 Cr13 Sert Krom kaplamalı	1
5	Boru	Al Mg Si1 + Eloksal kaplamalı	1
6	Cıvata	Galvaniz kaplamalı çelik	8
7	Yastıklama vidası	Galvaniz kaplamalı pirinç	2
8	Yastık deliği pulu	Alüminyum + Eloksal kaplamalı	2
9	Yastıklama dişlisi	Galvaniz kaplamalı çelik	1
10	Yastıklama keçesi	PU	2
11	Kapak O-ringi	NBR 70	2

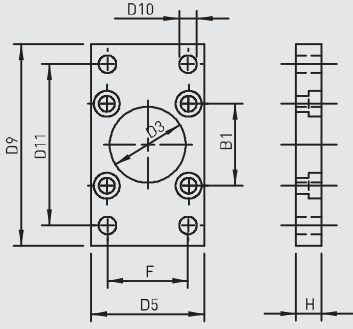
No	Malzeme adı	Malzeme özelliği	Adedi
12	Piston keçesi	PU	2
13	Orta piston O-ringi	NBR 70	1
14	Mil keçesi	HYTREL + PU	1
15	Yataklama bandı	Polyacetal	1
16	Yataklama burcu	CSB-40	1
17	Mıknatıs		2
18	Somun	Galvaniz kaplamalı çelik	1



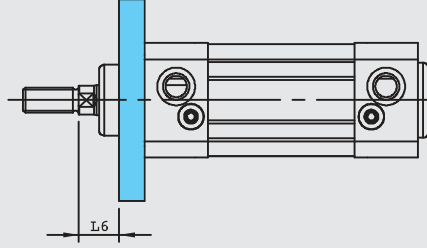
Silindir Ø mm	A	B	B1	D Ø	D1	D3 Ø	D4	D5	D6 Ø	D7	L0	L1	L2	L3	L4	L10	L11	SW	*
32	30	22	32.5	12	M10x1.25	30	59	45.5	46	M6	116	94	18	4	25,3	120	146	10	G1/8"
40	34	24	38	16	M12x1.25	35	67,2	51.4	53.7	M6	129	105	20,8	4	29,7	135	165	13	G1/4"
50	41	32	46.5	20	M16x1.5	40	83,8	64.5	65.7	M8	138	106	27,8	4	29,7	143	180	17	G1/4"
63	42	32	56.5	20	M16x1.5	45	98,9	75.5	80	M8	152	121	28,3	4	35,8	158	195	17	G3/8"
80	52	40	72	25	M20x1.5	45	122.8	93	101.8	M10	167	128	34,8	4	36	174	220	22	G3/8"
100	52.5	40	89	25	M20x1.5	55	148.4	111.5	125.9	M10	182.5	138	38.2	4	39	189	240	22	G1/2"



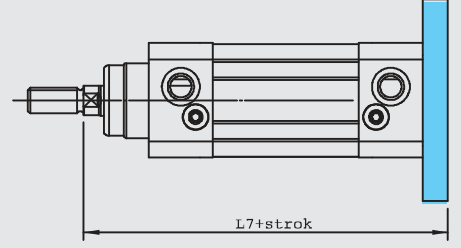
**FB Flanş Bağlantı**



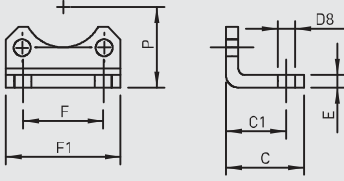
**ÖFB Ön Flanş Bağlantı**



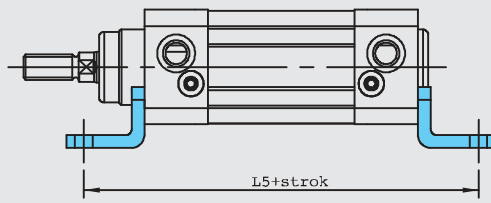
**AFB Arka Flanş Bağlantı**



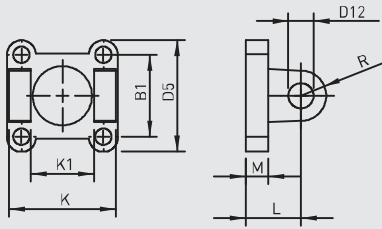
**AB Ayak Bağlantı**



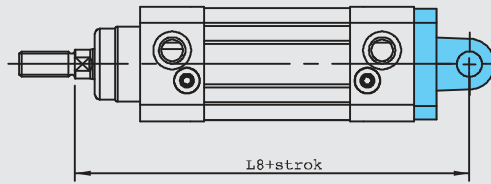
**AB Ayak Bağlantı**



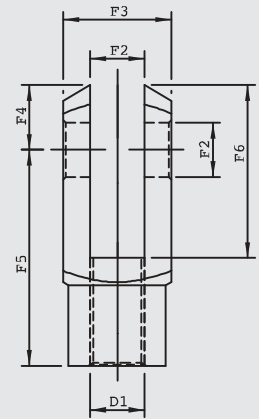
**EB Eklem Bağlantı**



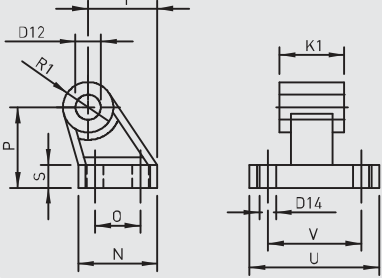
**EB Eklem Bağlantı**



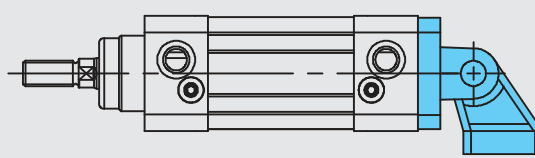
**ÇB Çatal Bağlantı**



**YB Yer Bağlantı**

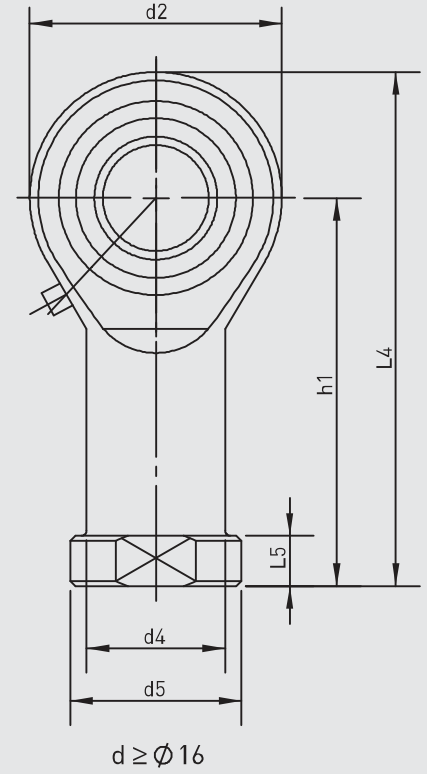
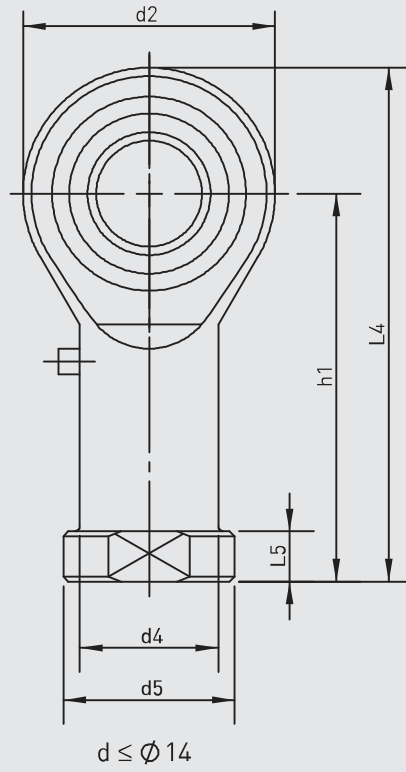
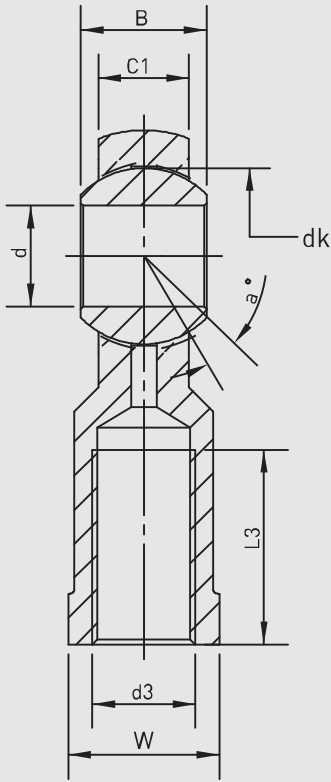


**EYB Eklem Yer Bağlantı**



Silindir Ø mm	B1	C	C1	D1	D3 Ø	D5	D8 Ø	D9	D10 Ø	D11	D12 Ø	D14 Ø	E	F	F1	F2 Ø	F3
32	32.5	30	24	M10x1.25	30	45	7	80	7	64	10	5.5	5	32	45.5	10	20
40	38	37	28	M12x1.25	35	54	10	90	9	72	12	5.5	5	36	54.5	12	24
50	46.5	41	32	M16x1.5	40	65	10	110	9	90	12	6.5	6	45	65	16	32
63	56.5	44	32	M16x1.5	45	76	10	120	9	100	16	6.5	6	50	76	16	32
80	72	56	41	M20x1.5	45	94	12	150	12	126	16	9	6	63	94	20	40
100	89	58	41	M20x1.5	55	112	14	175	14	150	20	9	6	75	112	20	40

Silindir Ø mm	F4	F5	F6	H	K	K1	L	L5	L6	L7	L8	M	N	O	P	R	R1	S	T	U	V
32	12	40	32	10	45	26	22	142	16	130	142	9	31	18	32	10	10	8	27.5	51	38
40	14	48	38	10	52	28	25	161	20	145	160	9	35	22	36	12	11	10	30.5	54	41
50	19	64	51	12	60	32	27	170	25	155	170	11	45	30	45	13	13	12	40.5	65	50
63	19	64	51	12	70	40	32	185	25	170	190	11	50	35	50	16	15	12	44.5	67	52
80	25	80	65	16	90	50	36	210	30	190	210	14	60	40	63	16	15	14	57	86	66
100	25	80	65	16	110	60	41	220	35	205	230	14	70	50	71	20	19	15	65	96	76



**PMC SERİSİ**  
ISO 15552 - Ø32 - Ø100

Parça No.	Ölçüler (mm)													
	d	d3 6H	B	C1	w	L3 min	d2	L4	h1	L5	d4	d5	dk	a°
KMB 10-1	10	M10x1.25	14	10,5	17	20	26	56	43	6,5	15	19	19,05	13
KMB 12-1	12	M12x1.25	16	12	19	22	30	65	50	6,5	17,5	22	22,225	13
KMB 16-1	16	M16x1.5	21	15	22	28	40	84	64	8	22	27	28,575	15
KMB 20	20	M20x1.5	25	18	30	33	50	102	77	10	27,5	34	34,925	14



**dalyan**<sup>®</sup>

ISO 15552  
PNÖMATİK SİLİNDİRLER  
PNY SERİSİ Ø32 - Ø100



 **Pemaks**<sup>®</sup>  
Pnömatik  
pemaks.com.tr

**PNY SERİSİ**

ISO 15552 - Ø32 - Ø100

YASTIKLAMALI SİLİNDİR

OPTİMUM FİYAT,  
MAKSİMUM PERFORMANS**Sipariş örneği:**

PNY

Ürün kodu

050-0100

Silindir Ø Strok

ÖFB

Silindir bağlantıları

M1 M3

Standart dışı varyasyonlar

**Standart dışı varyasyonlar:**

- R1: Paslanmaz çelik silindir mili (SS 304, SS 316)
- R3: Kapak bağlantı civataları paslanmaz çelik (SS 304)
- R4: Mil ucu somunu paslanmaz çelik (SS 304)
- M1: Silindir milinde uzatılmış erkek diş
- M2: Dişi diş açılmış silindir mili
- M3: Silindir mili özel diş ölçüsü
- M4: Uzatılmış silindir mili
- K1: Maks. 150°C için sızdırmazlık elemanları (viton)
- K2: Mil keçesi NBR+PA
- K3: Sızdırmazlık elemanları NBR
- K4: Mil keçesi viton

**Çalışma akışkanı:**

Filtrelenmiş ve yağlanmış ya da filtrelenmiş ve yağsız hava

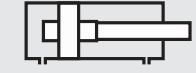
**Çalışma sıcaklık derecesi:**

Poliüretan (PU) : (-20°C) - (+80°C)

Viton (FKM) : (-30°C) - (+180°C)

**Maksimum çalışma basıncı:**

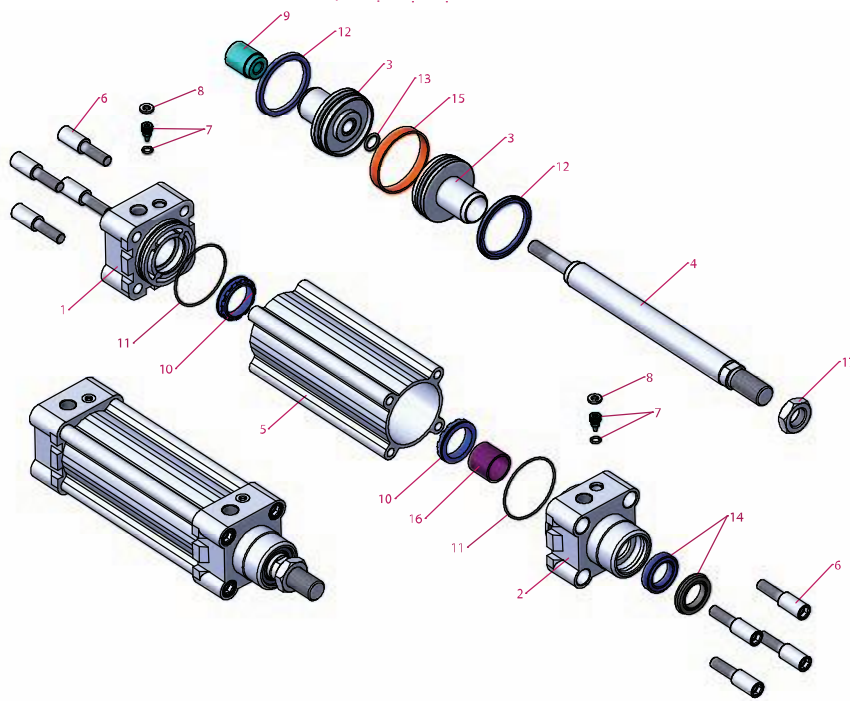
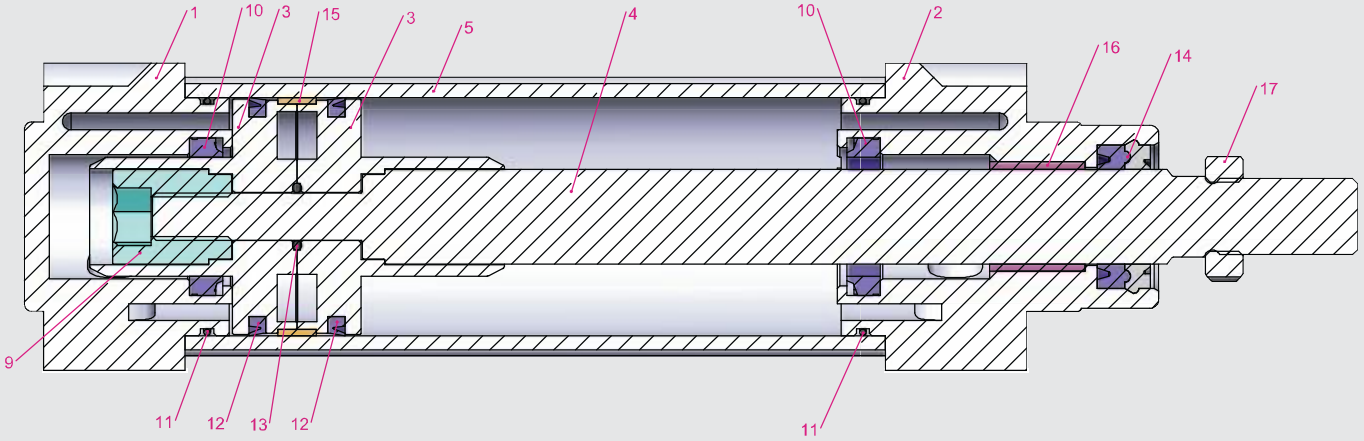
10 Bar

**PNY: ÇİFT ETKİLİ  
YASTIKLAMALI SİLİNDİR****PNY-D: ÇİFT ETKİLİ  
YASTIKLAMALI ÇİFT MİLLİ SİLİNDİR**

Bu ürünlerde yastıklama standarttır.

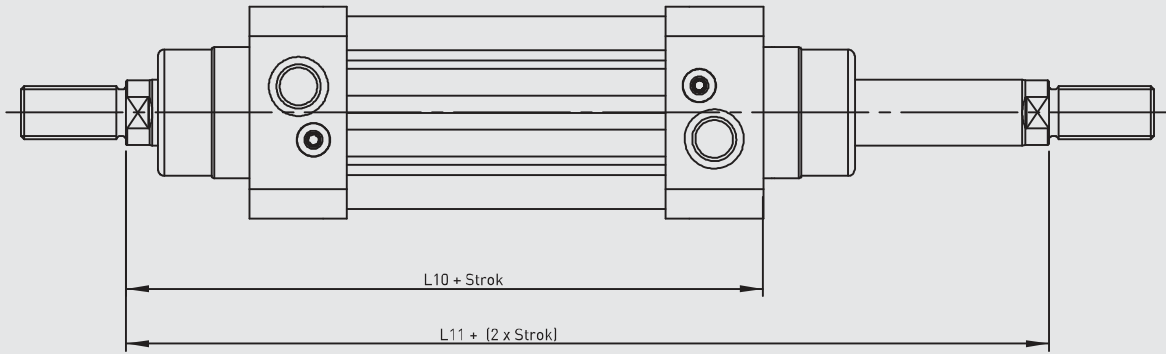
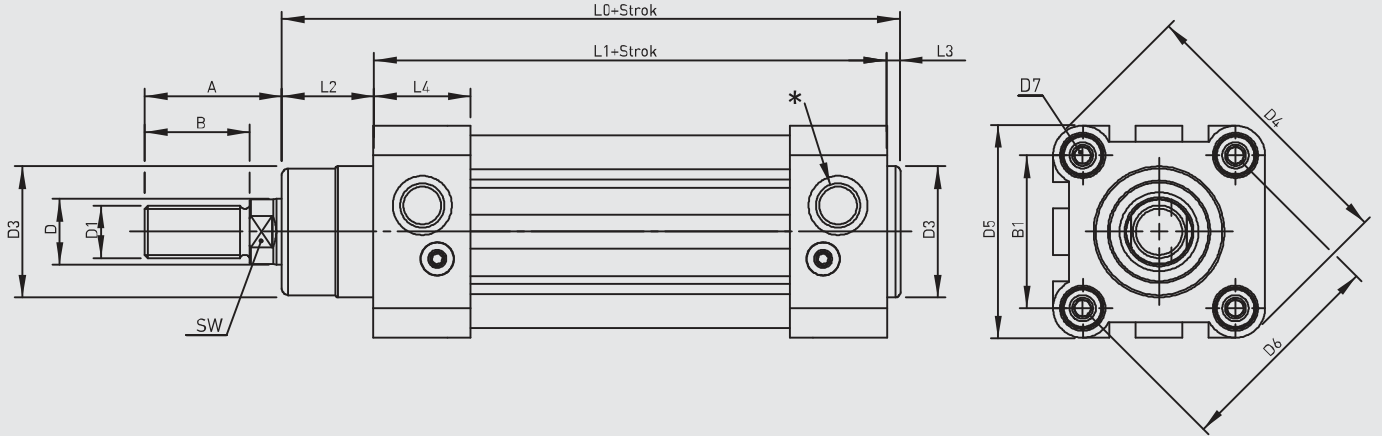
**Kuvvet değeri:**

Silindir Ø mm	Mil Ø mm	İtme ve Çekme kuvvetleri (6 Bar)	
		İtme kuvveti (N)	Çekme kuvveti (N)
32	12	482	415
40	16	754	633
50	20	1178	990
63	20	1870	1682
80	25	3016	2721
100	25	4712	4418



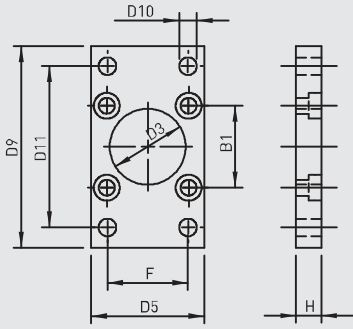
No	Malzeme adı	Malzeme özelliği	Adedi
1	Arka kapak	Alüminyum	1
2	Ön kapak	Alüminyum	1
3	Orta piston	Alüminyum	2
4	Piston mili	CK 45 Sert Krom kaplamalı	1
5	Boru	Al Mg Si1 + Eloksal kaplamalı	1
6	Cıvata	Galvaniz kaplamalı çelik	8
7	Yastıklama vidası	Galvaniz kaplamalı pirinç	2
8	Yastık deliği pulu	Alüminyum + Eloksal kaplamalı	2
9	Yastıklama dişlisi	Galvaniz kaplamalı çelik	1
10	Yastıklama keçesi	PU	2
11	Kapak O-ringi	NBR 70	2

No	Malzeme adı	Malzeme özelliği	Adedi
12	Piston keçesi	PU	2
13	Orta piston O-ringi	NBR 70	1
14	Mil keçesi	HYTREL + PU	1
15	Yataklama bandı	Polyacetal	1
16	Yataklama burcu	CSB-40	1
17	Somun	Galvaniz kaplamalı çelik	1

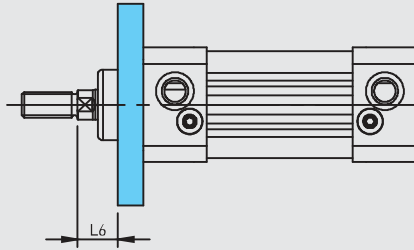


Silindir Ø mm	A	B	B1	D Ø	D1	D3 Ø	D4	D5	D6 Ø	D7	L0	L1	L2	L3	L4	L10	L11	SW	*
32	30	22	32,5	12	M10x1.25	30	59	45,5	46	M6	116	94	18	4	25,3	120	146	10	G1/8"
40	34	24	38	16	M12x1.25	35	67,2	51,4	53,7	M6	129	105	20,8	4	29,7	135	165	13	G1/4"
50	41	32	46,5	20	M16x1.5	40	83,8	64,5	65,7	M8	138	106	27,8	4	29,7	143	180	17	G1/4"
63	42	32	56,5	20	M16x1.5	45	98,9	75,5	80	M8	152	121	28,3	4	35,8	158	195	17	G3/8"
80	52	40	72	25	M20x1.5	45	122,8	93	101,8	M10	167	128	34,8	4	36	174	220	22	G3/8"
100	52,5	40	89	25	M20x1.5	55	148,4	111,5	125,9	M10	182,5	138	38,2	4	39	189	240	22	G1/2"

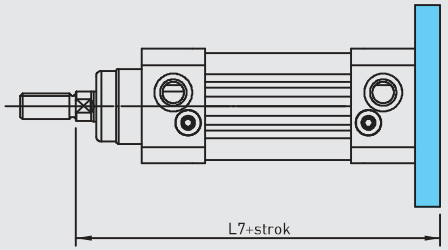
**FB Flanş Bağlantı**



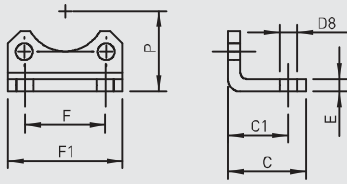
**ÖFB Ön Flanş Bağlantı**



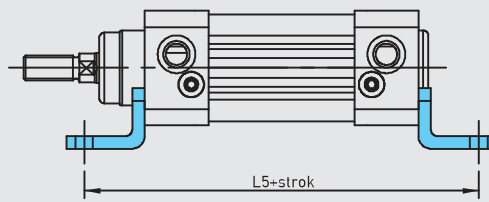
**AFB Arka Flanş Bağlantı**



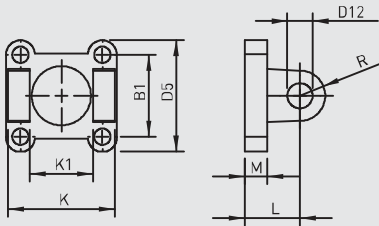
**AB Ayak Bağlantı**



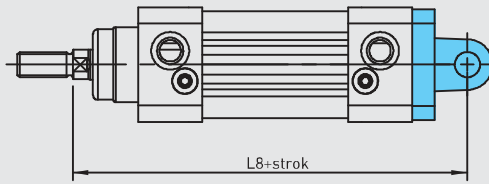
**AB Ayak Bağlantı**



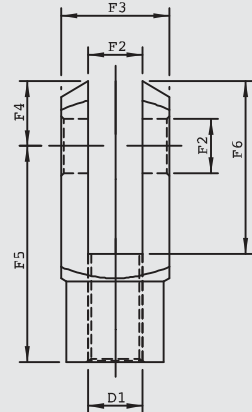
**EB Ekleme Bağlantı**



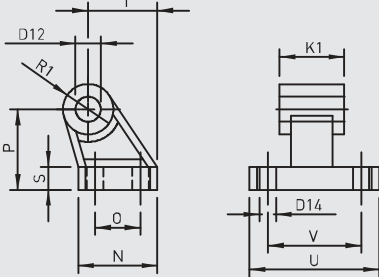
**EB Ekleme Bağlantı**



**ÇB Çatal Bağlantı**



**YB Yer Bağlantı**

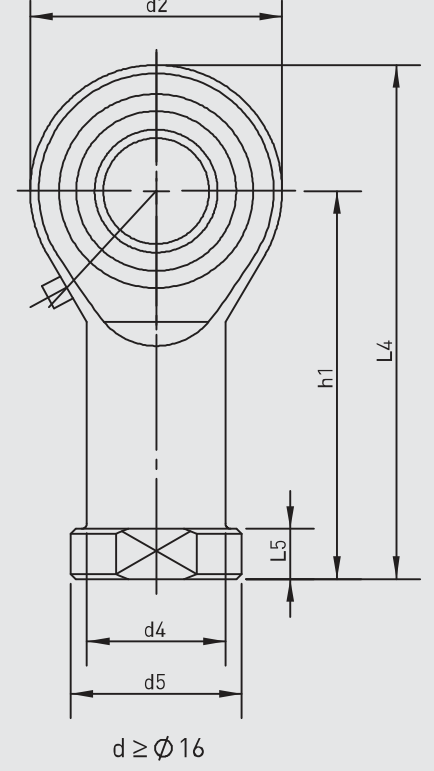
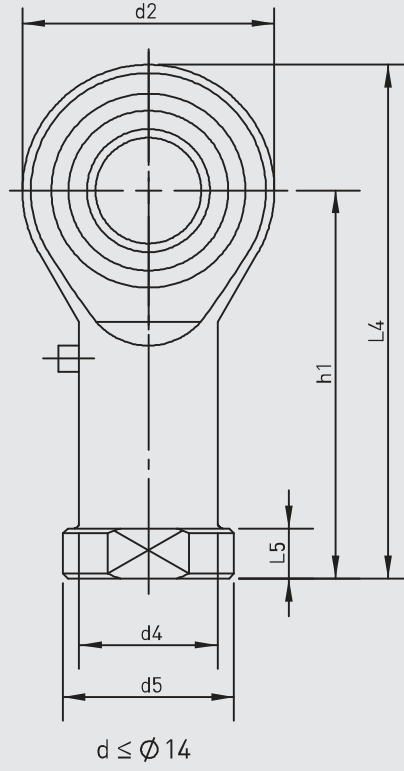
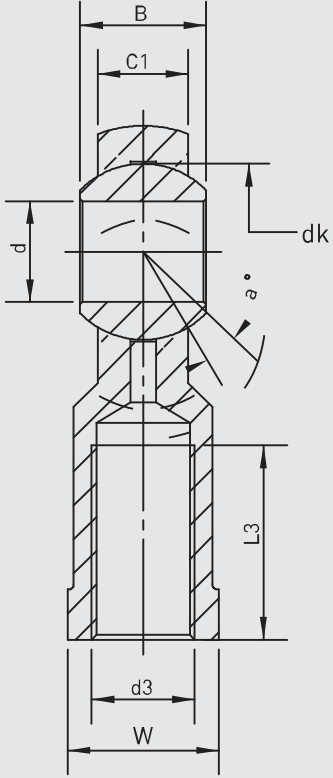


**EYB Ekleme Yer Bağlantı**



Silindir Ø mm	B1	C	C1	D1	D3 Ø	D5	D8 Ø	D9	D10 Ø	D11	D12 Ø	D14 Ø	E	F	F1	F2 Ø	F3
32	32,5	30	24	M10x1,25	30	45	7	80	7	64	10	5,5	5	32	45,5	10	20
40	38	37	28	M12x1,25	35	54	10	90	9	72	12	5,5	5	36	54,5	12	24
50	46,5	41	32	M16x1,5	40	65	10	110	9	90	12	6,5	6	45	65	16	32
63	56,5	44	32	M16x1,5	45	76	10	120	9	100	16	6,5	6	50	76	16	32
80	72	56	41	M20x1,5	45	94	12	150	12	126	16	9	6	63	94	20	40
100	89	58	41	M20x1,5	55	112	14	175	14	150	20	9	6	75	112	20	40

Silindir Ø mm	F3	F5	F6	H	K	K1	L	L5	L6	L7	L8	M	N	O	P	R	R1	S	T	U	V
32	12	40	32	10	45	26	22	142	16	130	142	9	31	18	32	10	10	8	27,5	51	38
40	14	48	38	10	52	28	25	161	20	145	160	9	35	22	36	12	11	10	30,5	54	41
50	19	64	51	12	60	32	27	170	25	155	170	11	45	30	45	13	13	12	40,5	65	50
63	19	64	51	12	70	40	32	185	25	170	190	11	50	35	50	16	15	12	44,5	67	52
80	25	80	65	16	90	50	36	210	30	190	210	14	60	40	63	16	15	14	57	86	66
100	25	80	65	16	110	60	41	220	35	205	230	14	70	50	71	20	19	15	65	96	76



**PNY SERİSİ**  
ISO 15552 - Ø32 - Ø100

Parça No.	Ölçüler (mm)													
	d	d3 6H	B	C1	w	L3 min	d2	L4	h1	L5	d4	d5	dk	a°
KMB 10-1	10	M10x1,25	14	10,5	17	20	26	56	43	6,5	15	19	19,05	13
KMB 12-1	12	M12x1,25	16	12	19	22	30	65	50	6,5	17,5	22	22,225	13
KMB 16-1	16	M16x1,5	21	15	22	28	40	84	64	8	22	27	28,575	15
KMB 20	20	M20x1,5	25	18	30	33	50	102	77	10	27,5	34	34,925	14





**dalyan**<sup>®</sup>

ISO 15552  
PNÖMATİK SİLİNDİRLER  
PNC SERİSİ Ø32 - Ø125



 **Pemaks**<sup>®</sup>  
Pnömatik  
pemaks.com.tr



## PNC SERİSİ

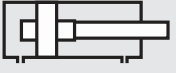
ISO 15552 - Ø32 - Ø125

YASTIKLAMALI SİLİNDİR

HEM UZUN ÖMÜRLÜ,  
HEM EKONOMİK



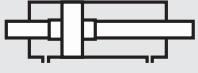
**PNC:** ÇİFT ETKİLİ  
SİLİNDİR



**PNC-Y:** ÇİFT ETKİLİ  
YASTIKLAMALI SİLİNDİR



**PNC-D:** ÇİFT ETKİLİ  
ÇİFT MİLLİ SİLİNDİR



**PNC-YD:** ÇİFT ETKİLİ  
YASTIKLAMALI ÇİFT MİLLİ SİLİNDİR

### Sipariş örneği:

**PNC-Y**  
Ürün kodu

**050-0100**  
Silindir Ø Strok

**AFB**  
Silindir bağlantıları

**K4**  
Standart dışı varyasyonlar

### Standart dışı varyasyonlar:

- R1: Paslanmaz çelik silindir mili (SS 304, SS 316)
- R3: Kapak bağlantı civataları paslanmaz çelik (SS 304)
- R4: Mil ucu somunu paslanmaz çelik (SS 304)
- M1: Silindir milinde uzatılmış erkek diş
- M2: Dişi diş açılmış silindir mili
- M3: Silindir mili özel diş ölçüsü
- M4: Uzatılmış silindir mili
- E1: Korozyona karşı dayanıklı alüminyum kapaklar (sert eloksallı kaplamalı)
- K1: Maks. 150°C için sızdırmazlık elemanları (viton)
- K2: Mil keçesi NBR+PA
- K3: Sızdırmazlık elemanları NBR
- K4: Mil keçesi viton

### Çalışma akışkanı:

Filtrelenmiş ve yağlanmış hava

### Çalışma sıcaklık derecesi:

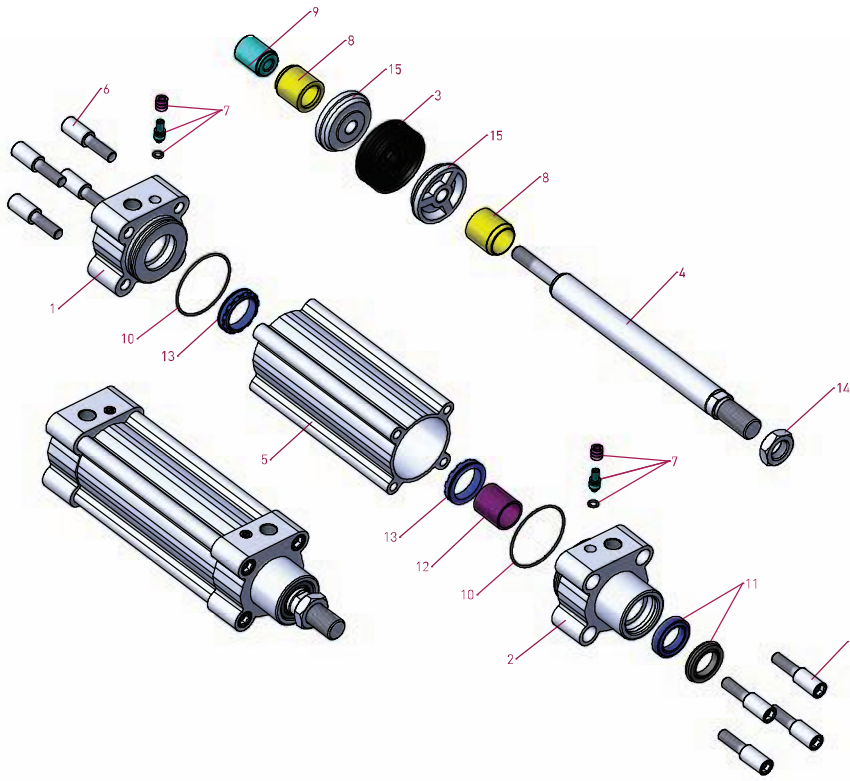
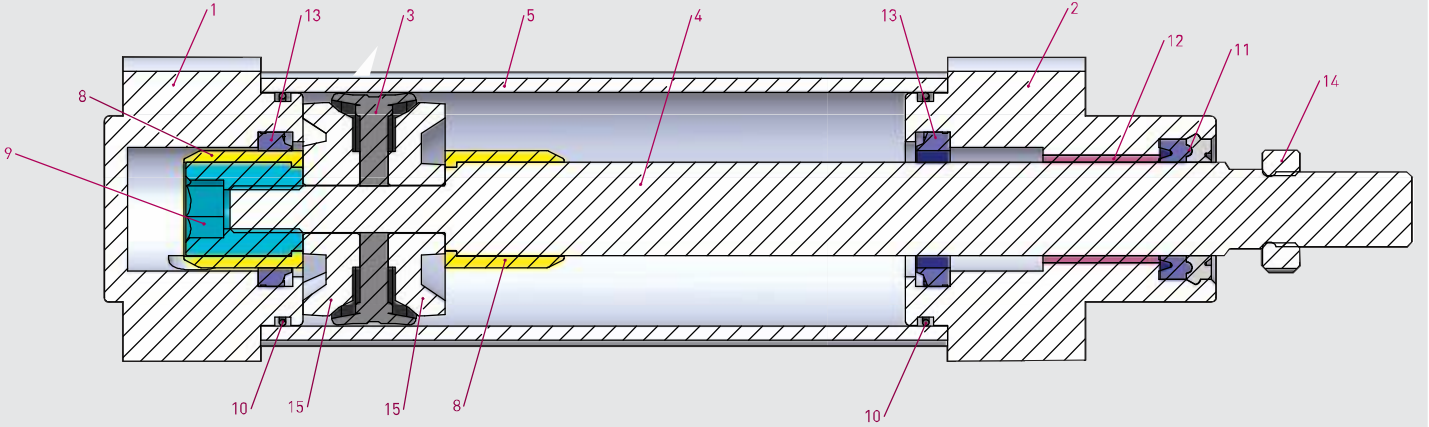
NBR+Poliüretan (PU) : (-20°C) - (+80°C)  
Viton (FKM) : (-30°C) - (+180°C)

### Maksimum çalışma basıncı:

10 Bar

### Kuvvet değeri:

Silindir Ø mm	Mil Ø mm	İtme ve Çekme kuvvetleri (6 Bar)	
		İtme kuvveti (N)	Çekme kuvveti (N)
32	12	482	415
40	16	754	633
50	20	1178	990
63	20	1870	1682
80	25	3016	2721
100	25	4712	4418
125	32	7363	6881



No	Malzeme adı	Malzeme özelliği	Adedi
1	Arka kapak	Alüminyum	1
2	Ön kapak	Alüminyum	1
3	Piston keçesi	NBR	1
4	Piston mili	CK 45 Sert Krom kaplamalı	1
5	Boru	Al Mg Si+Elksal kaplamalı	1
6	Cıvata	Galvaniz kaplamalı çelik	8
7	Yastıklama vidası	6082 AL.+Elksal+AISI 303 NBR	2
8	Yastıklama plastiği	Polyacetal	2
9	Yastıklama dişlisi	Galvaniz kaplamalı çelik	1
10	Kapak O-ringi	NBR	2

No	Malzeme adı	Malzeme özelliği	Adedi
11	Mil keçesi	HYTREL + PU	1
12	Yataklama burcu	CSB-40	1
13	Yastıklama keçesi	PU	2
14	Somun	Galvaniz kaplamalı çelik	1
15	Piston keçesi pulu	Alüminyum	2

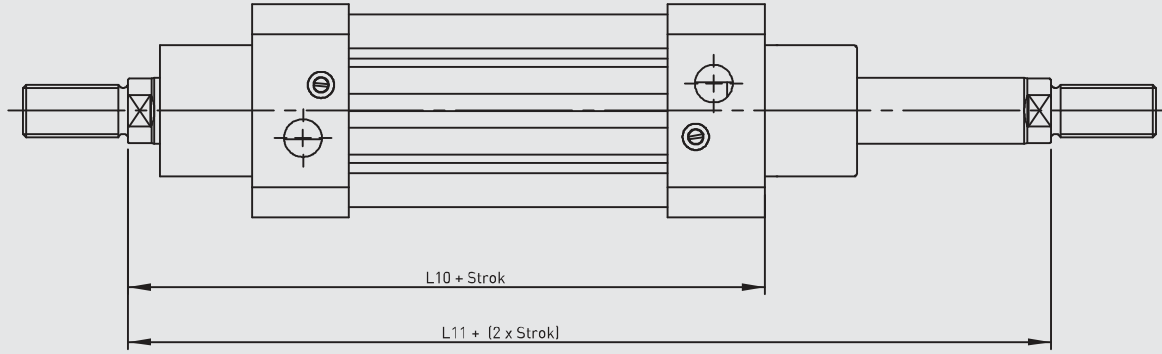
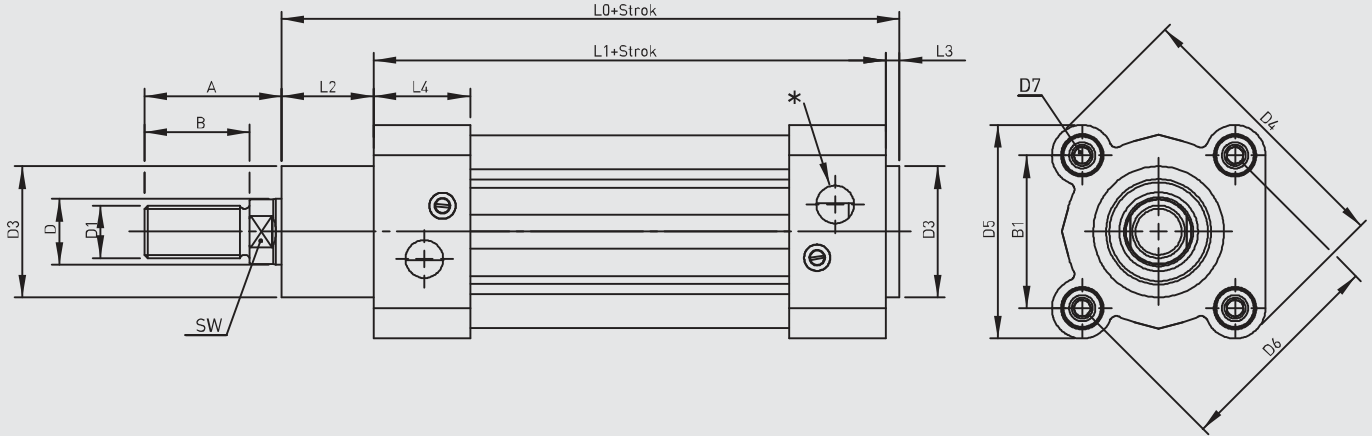
**Not:**

Çap 32'de yastıklama plastiği yerine yastıklama sarımsı, yastıklama plastiği dişlisi yerine ise yastıklama sarımsı dişlisi kullanılmaktadır. (Malzeme: Pirinç)

Çap 125'te yastıklama plastiği yerine yastıklama alüminyumu, yastıklama plastiği dişlisi yerine ise yastıklama alüminyumu dişlisi kullanılmaktadır. (Malzeme: Elksal kaplı alüminyum)

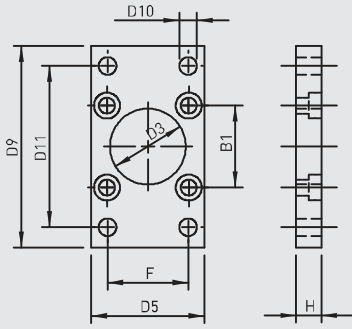
Silindirik keçesi pulları sadece Ø32, Ø40, Ø50'de vardır. Diğer çaplarda keçe pulu yoktur.

Yastıklamasız modellerde 7, 8, 9, 13 numaralı parçalar yoktur. 9 no'lu parça yerine fiberli somun ve pulu vardır.

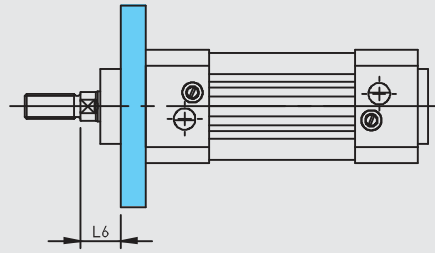


Silindir Ø mm	A	B	B1	D Ø	D1	D3 Ø	D4	D5	D6 Ø	D7	L0	L1	L2	L3	L4	L10	L11	SW	*
32	30	22	32,5	12	M10x1.25	30	58,5	45	46	M6	116	94	18	4	25	120	146	10	G1/8"
40	34	24	38	16	M12x1.25	35	69,7	54	53,7	M6	129	105	20	4	27	135	165	13	G1/4"
50	41	32	46,5	20	M16x1.5	40	84,2	65	65,7	M8	138	106	28	4	29,5	143	180	17	G1/4"
63	42	32	56,5	20	M16x1.5	45	99,5	76	80	M8	152	121	27	4	34,5	158	195	17	G3/8"
80	52	40	72	25	M20x1.5	45	123,8	94	101,8	M10	167	128	34	4	35	174	220	22	G3/8"
100	52,5	40	89	25	M20x1.5	55	148,8	112	125,9	M10	182,5	138	38,5	4	38	189	240	22	G1/2"
125	73	54	110	32	M27x2	60	180,5	135	155,5	M12	213	160	46	6	44	225	290	27	G1/2"

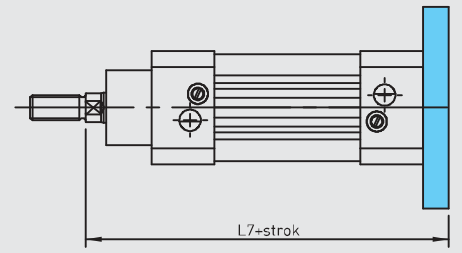
FB Flanş Bağlantı



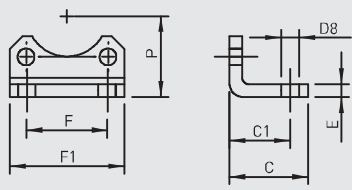
ÖFB Ön Flanş Bağlantı



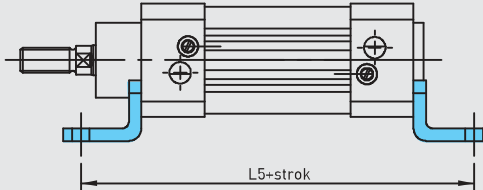
AFB Arka Flanş Bağlantı



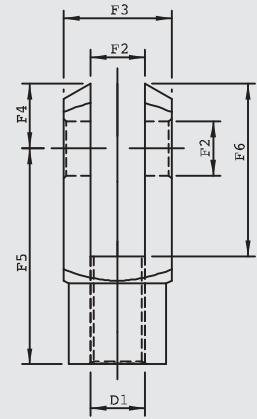
AB Ayak Bağlantı



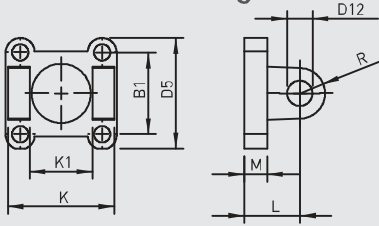
AB Ayak Bağlantı



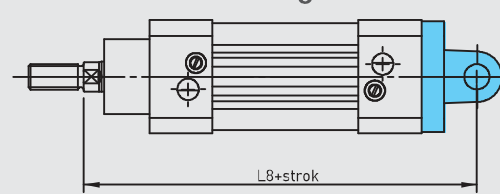
ÇB Çatal Bağlantı



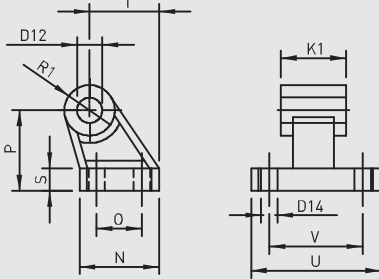
EB Eklem Bağlantı



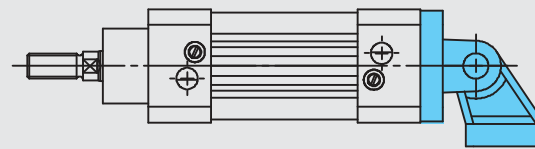
EB Eklem Bağlantı



YB Yer Bağlantı

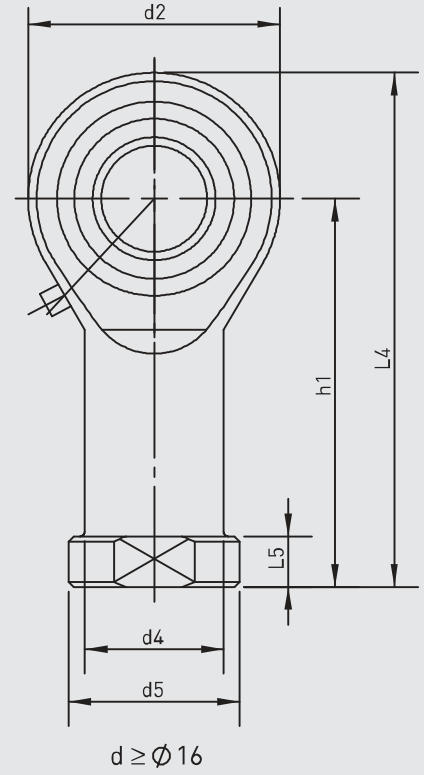
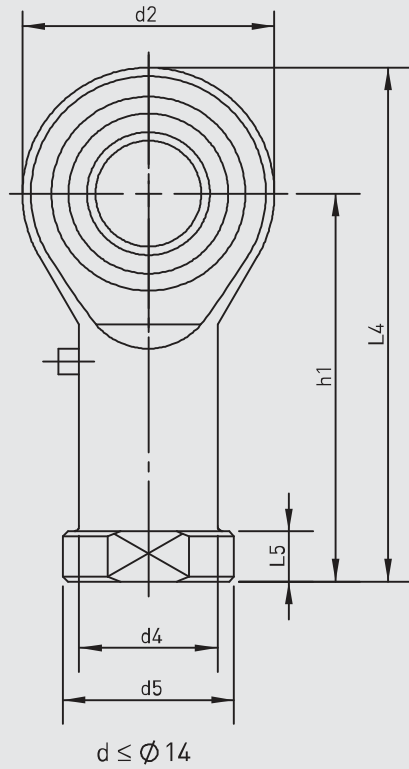
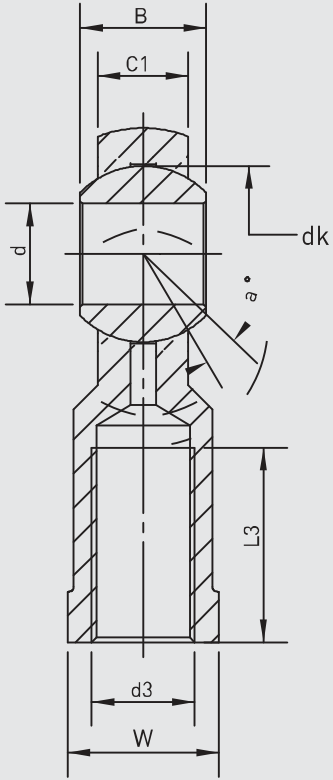


EYB Eklem Yer Bağlantı



Silindir Ø mm	B1	C	C1	D1	D3 Ø	D5	D8 Ø	D9	D10 Ø	D11	D12 Ø	D14 Ø	E	F	F1	F2 Ø	F3
32	32.5	30	24	M10x1.25	30	45	7	80	7	64	10	5.5	5	32	45.5	10	20
40	38	37	28	M12x1.25	35	54	10	90	9	72	12	5.5	5	36	54.5	12	24
50	46.5	41	32	M16x1.5	40	65	10	110	9	90	12	6.5	6	45	65	16	32
63	56.5	44	32	M16x1.5	45	76	10	120	9	100	16	6.5	6	50	76	16	32
80	72	56	41	M20x1.5	45	94	12	150	12	126	16	9	6	63	94	20	40
100	89	58	41	M20x1.5	55	112	14	175	14	150	20	9	6	75	112	20	40
125	110	67	45	M27x2	60	134	16	210	16	180	25	11	8	90	131	25	50

Silindir Ø mm	F4	F5	F6	H	K	K1	L	L5	L6	L7	L8	M	N	O	P	R	R1	S	T	U	V
32	12	40	32	10	45	26	22	142	16	130	142	9	31	18	32	10	10	8	27.5	51	38
40	14	48	38	10	52	28	25	161	20	145	160	9	35	22	36	12	11	10	30.5	54	41
50	19	64	51	12	60	32	27	170	25	155	170	11	45	30	45	13	13	12	40.5	65	50
63	19	64	51	12	70	40	32	185	25	170	190	11	50	35	50	16	15	12	44.5	67	52
80	25	80	65	16	90	50	36	210	30	190	210	14	60	40	63	16	15	14	57	86	66
100	25	80	65	16	110	60	41	220	35	205	230	14	70	50	71	20	19	15	65	96	76
125	32	100	82	20	130	70	50	250	45	245	275	15	90	60	90	25	22.5	20	85	124	94



**PNC SERİSİ**  
ISO 15552 - Ø32 - Ø125

Parça No.	Ölçüler (mm)													
	d	d3 6H	B	C1	w	L3 min	d2	L4	h1	L5	d4	d5	dk	a°
KMB 10-1	10	M10x1,25	14	10,5	17	20	26	56	43	6,5	15	19	19,05	13
KMB 12-1	12	M12x1,25	16	12	19	22	30	65	50	6,5	17,5	22	22,225	13
KMB 16-1	16	M16x1,5	21	15	22	28	40	84	64	8	22	27	28,575	15
KMB 20	20	M20x1,5	25	18	30	33	50	102	77	10	27,5	34	34,925	14
KMB 28	28	M27x2,0	35	24	41	48	66	136	103	14	37	46	47,6	15
KMB 30	30	M30x2,0	37	25	41	51	70	145	110	15	40	50	50,8	17



**dalyan**<sup>®</sup>

ISO 15552  
PNÖMATİK SİLİNDİRLER  
ISP-M SERİSİ Ø32 - Ø125



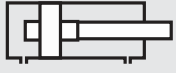
**Pemaks**<sup>®</sup>  
Pnömatik  
pemaks.com.tr

**ISP-M SERİSİ**

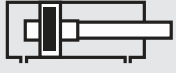
ISO 15552 - Ø32 - Ø125

MANYETİK YASTIKLAMALI SİLİNDİR

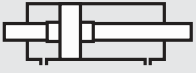
ELOKSAL KAPLAMASIYLA  
 HİJYEN, ÖZEL KEÇE YAPISIYLA  
 UZUN ÖMÜR SUNAR.



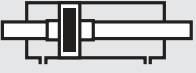
**ISP ÇİFT ETKİLİ  
 YASTIKLAMALI SİLİNDİR**



**ISP-M: ÇİFT ETKİLİ  
 YASTIKLAMALI MANYETİK SİLİNDİR**



**ISP-D: ÇİFT ETKİLİ  
 YASTIKLAMALI ÇİFT MİLLİ SİLİNDİR**



**ISP-MD: ÇİFT ETKİLİ  
 MANYETİK YASTIKLAMALI  
 ÇİFT MİLLİ SİLİNDİR**

Bu ürünlerde yastıklama standarttır.

**Sipariş örneği:**

ISP-M

Ürün kodu

050-0100

Silindir Ø Strok

AFB

Silindir bağlantıları

K1

Standart dışı varyasyonlar

**Standart dışı varyasyonlar:**

R1: Paslanmaz çelik silindir mili (SS 304, SS 316)

R5: Silindir mili CK 45 çelik (sert krom kaplamalı)

M1: Silindir milinde uzatılmış erkek diş

M2: Dişi diş açılmış silindir mili

M3: Silindir mili özel diş ölçüsü

M4: Uzatılmış silindir mili

K1: Maks. 150°C için sızdırmazlık elemanları (viton)

K2: Mil keçesi NBR+PA

K3: Sızdırmazlık elemanları NBR

K4: Mil keçesi viton

**Kuvvet değeri:**

Silindir Ø mm	Mil Ø mm	İtme ve Çekme kuvvetleri (6 Bar)	
		İtme kuvveti (N)	Çekme kuvveti (N)
32	12	482	415
40	16	754	633
50	20	1178	990
63	20	1870	1682
80	25	3016	2721
100	25	4712	4418
125	32	7363	6881

**Çalışma akışkanı:**

Filtrelenmiş ve yağlanmış ya da filtrelenmiş ve yağsız hava

**Çalışma sıcaklık derecesi:**

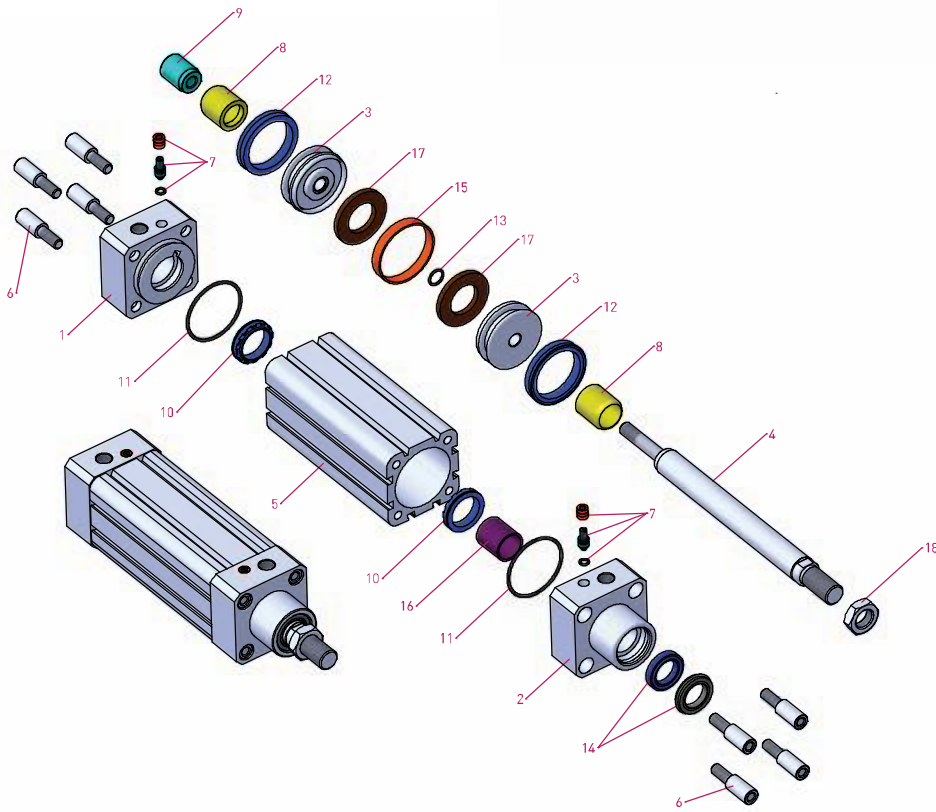
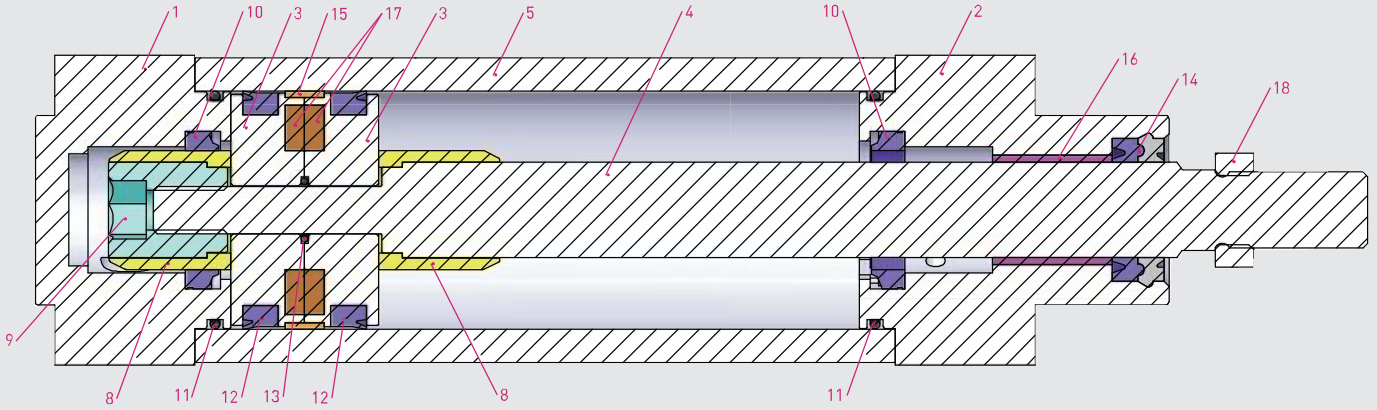
Poliüretan (PU) : (-20°C) - (+80°C)

Viton (FKM) : (-30°C) - (+180°C)

**Maksimum çalışma basıncı:**

10 Bar





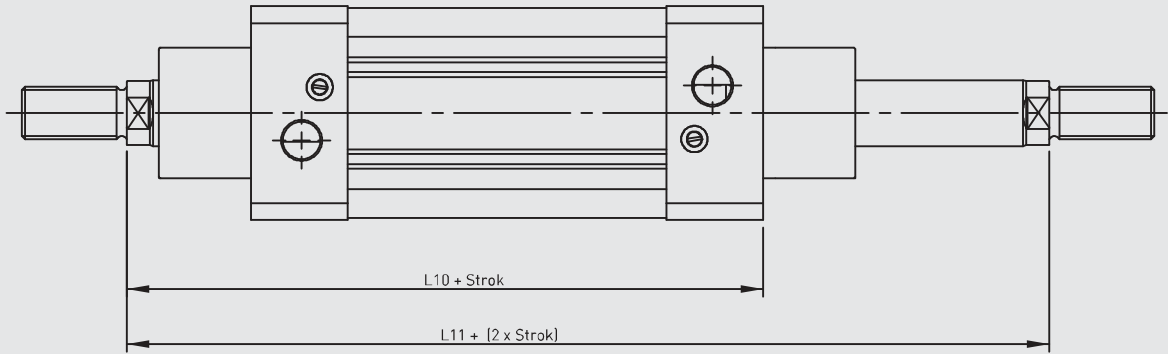
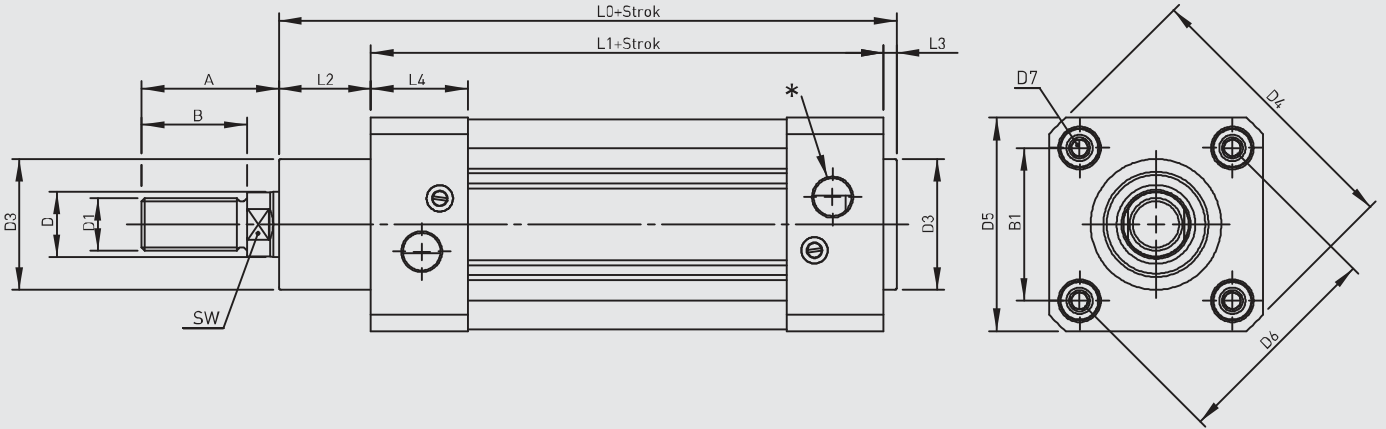
No	Malzeme adı	Malzeme özelliği	Adedi
1	Arka kapak	6082 AL+ Eloksal Kaplamalı	1
2	Ön kapak	6082 AL+ Eloksal Kaplamalı	1
3	Orta piston	Alüminyum	2
4	Piston mili	X20 Cr13 Sert Krom kaplamalı	1
5	Boru	Al Mg Si1+Eloksal kaplamalı	1
6	Cıvata	Paslanmaz çelik	8
7	Yastıklama vidası	6082 AL. + Eloksal + AISI 303 NBR	2
8	Yastıklama plastiği	Polyacetal	2
9	Yastıklama dişlisi	Galvaniz kaplamalı çelik	1
10	Yastıklama keçesi	PU	2
11	Kapak O-ringi	NBR	2

No	Malzeme adı	Malzeme özelliği	Adedi
12	Piston keçesi	PU	2
13	Orta piston O-ringi	NBR	1
14	Mil keçesi	HYTREL + PU	1
15	Yataklama bandı	Polyacetal	1
16	Yataklama burcu	CSB-40	1
17	Mıknatıs		1
18	Somun	Paslanmaz çelik	1

**Not:**

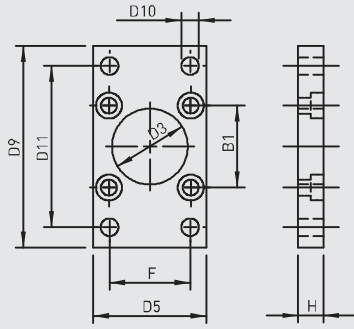
Çap 32'de yastıklama plastiği yerine yastıklama sarımsı, yastıklama plastiği dişlisi yerine ise yastıklama sarımsı dişlisi kullanılmaktadır. (Malzeme: Pirinç)

Çap 125'te yastıklama plastiği yerine yastıklama alüminyum, yastıklama plastiği dişlisi yerine ise yastıklama alüminyum dişlisi kullanılmaktadır. (Malzeme: Eloksal kaplı alüminyum)

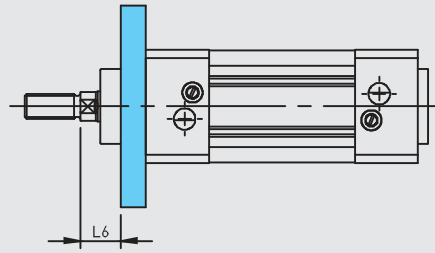


Silindir Ø mm	A	B	B1	D Ø	D1	D3 Ø	D4	D5	D6 Ø	D7	L0	L1	L2	L3	L4	L10	L11	SW	*
32	30	22	32,5	12	M10x1.25	30	59	45	46	M6	116	94	18	4	25	120	146	10	G1/8"
40	34	24	38	16	M12x1.25	35	70,2	54	53,7	M6	129	105	20	4	27	135	165	13	G1/4"
50	41	32	46,5	20	M16x1.5	40	84,2	65	65,7	M8	138	106	28	4	29,5	143	180	17	G1/4"
63	42	32	56,5	20	M16x1.5	45	99,5	76	80	M8	152	121	27	4	34,5	158	195	17	G3/8"
80	52	40	72	25	M20x1.5	45	123,8	94	101,8	M10	167	128	34	4	35	174	220	22	G3/8"
100	52,5	40	89	25	M20x1.5	55	148,8	112	125,9	M10	182,5	138	38,5	4	38	189	240	22	G1/2"
125	73	54	110	32	M27x2	60	179,5	134	155,5	M12	213	160	46	6	44	225	290	27	G1/2"

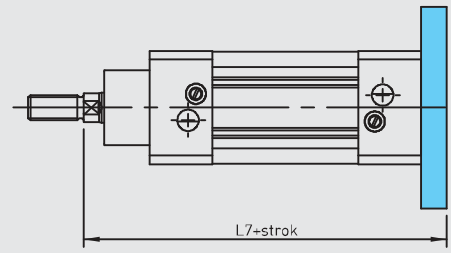
**FB Flanş Bağlantı**



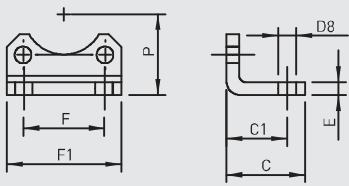
**ÖFB Ön Flanş Bağlantı**



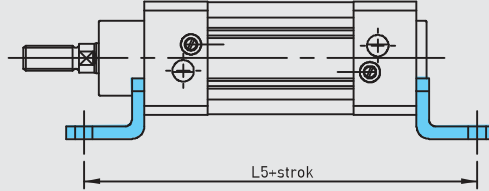
**AFB Arka Flanş Bağlantı**



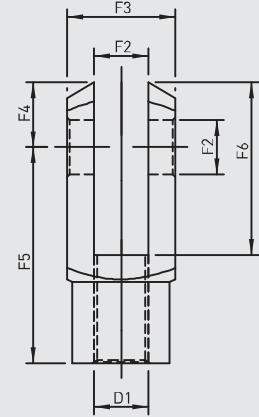
**AB Ayak Bağlantı**



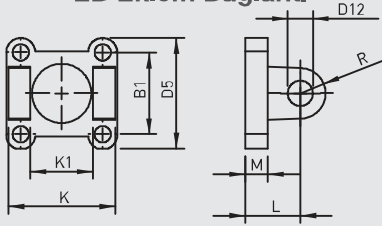
**AB Ayak Bağlantı**



**ÇB Çatal Bağlantı**



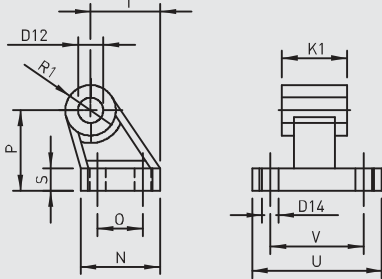
**EB Ekleme Bağlantı**



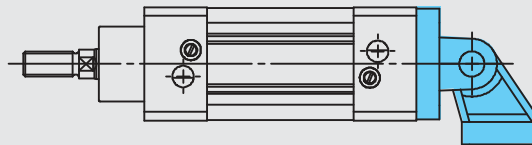
**EB Ekleme Bağlantı**



**YB Yer Bağlantı**

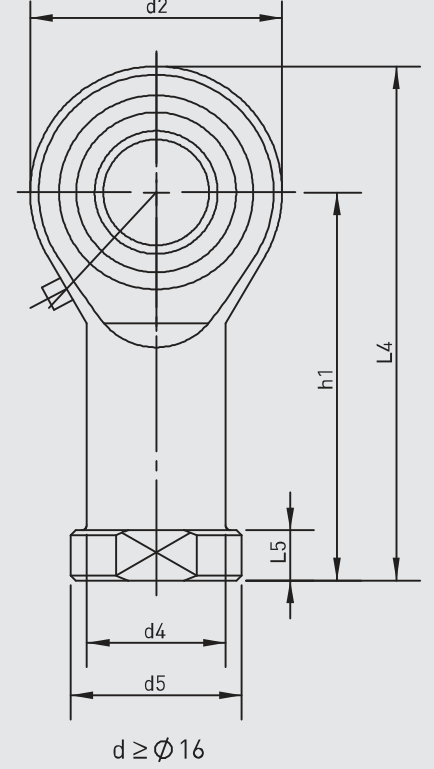
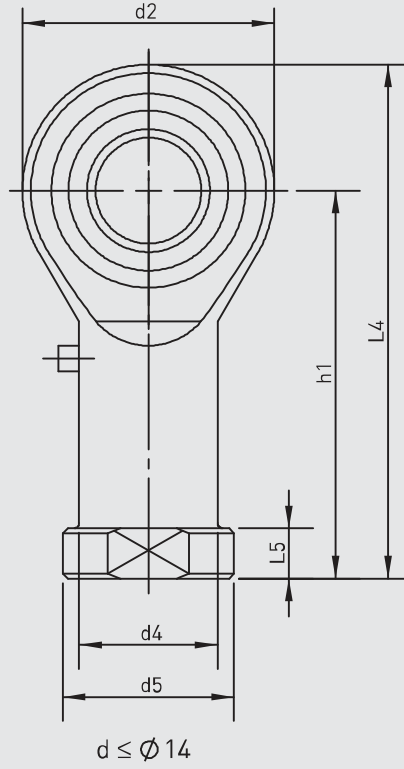
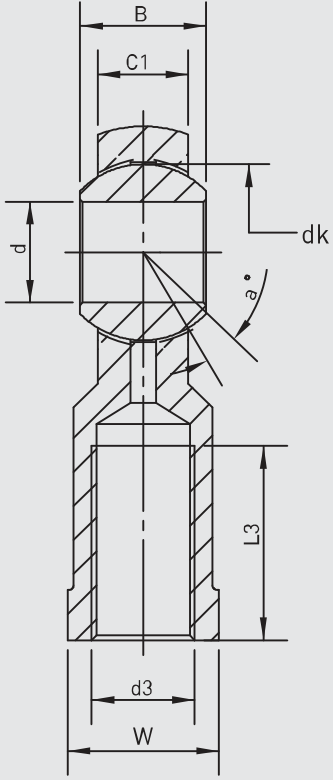


**EYB Ekleme Yer Bağlantı**



Silindir Ø mm	B1	C	C1	D1	D3 Ø	D5	D8 Ø	D9	D10 Ø	D11	D12 Ø	D14 Ø	E	F	F1	F2 Ø	F3
32	32.5	30	24	M10x1.25	30	45	7	80	7	64	10	5.5	5	32	45.5	10	20
40	38	37	28	M12x1.25	35	54	10	90	9	72	12	5.5	5	36	54.5	12	24
50	46.5	41	32	M16x1.5	40	65	10	110	9	90	12	6.5	6	45	65	16	32
63	56.5	44	32	M16x1.5	45	76	10	120	9	100	16	6.5	6	50	76	16	32
80	72	56	41	M20x1.5	45	94	12	150	12	126	16	9	6	63	94	20	40
100	89	58	41	M20x1.5	55	112	14	175	14	150	20	9	6	75	112	20	40
125	110	67	45	M27x2	60	134	16	210	16	180	25	11	8	90	131	25	50

Silindir Ø mm	F4	F5	F6	H	K	K1	L	L5	L6	L7	L8	M	N	O	P	R	R1	S	T	U	V
32	12	40	32	10	45	26	22	142	16	130	142	9	31	18	32	10	10	8	27.5	51	38
40	14	48	38	10	52	28	25	161	20	145	160	9	35	22	36	12	11	10	30.5	54	41
50	19	64	51	12	60	32	27	170	25	155	170	11	45	30	45	13	13	12	40.5	65	50
63	19	64	51	12	70	40	32	185	25	170	190	11	50	35	50	16	15	12	44.5	67	52
80	25	80	65	16	90	50	36	210	30	190	210	14	60	40	63	16	15	14	57	86	66
100	25	80	65	16	110	60	41	220	35	205	230	14	70	50	71	20	19	15	65	96	76
125	32	100	82	20	130	70	50	250	45	245	275	15	90	60	90	25	22.5	20	85	124	94



**ISP-M SERİSİ**  
ISO 15552 - Ø32 - Ø125

Parça No.	Ölçüler (mm)													
	d	d3 6H	B	C1	w	L3 min	d2	L4	h1	L5	d4	d5	dk	a°
KMB 10-1	10	M10x1,25	14	10,5	17	20	26	56	43	6,5	15	19	19,05	13
KMB 12-1	12	M12x1,25	16	12	19	22	30	65	50	6,5	17,5	22	22,225	13
KMB 16-1	16	M16x1,5	21	15	22	28	40	84	64	8	22	27	28,575	15
KMB 20	20	M20x1,5	25	18	30	33	50	102	77	10	27,5	34	34,925	14
KMB 28	28	M27x2,0	35	24	41	48	66	136	103	14	37	46	47,6	15
KMB 30	30	M30x2,0	37	25	41	51	70	145	110	15	40	50	50,8	17



**dalyan**<sup>®</sup>

ISO 15552  
PNÖMATİK SİLİNDİRLER  
PAC-Y SERİSİ Ø32 - Ø125



**Pemaks**<sup>®</sup>  
Pnömatik  
pemaks.com.tr

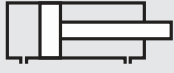


## PAC-Y SERİSİ

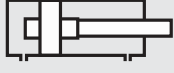
ISO 15552 - Ø32 - Ø125

YASTIKLAMALI SİLİNDİR

ELOKSAL KAPLAMASIYLA  
HİJYEN, ÖZEL KEÇE YAPISIYLA  
UZUN ÖMÜR SUNAR.



**PAC:** ÇİFT ETKİLİ  
SİLİNDİR



**PAC-Y:** ÇİFT ETKİLİ  
YASTIKLAMALI SİLİNDİR



**PAC-D:** ÇİFT ETKİLİ  
ÇİFT MİLLİ SİLİNDİR



**PAC-YD:** ÇİFT ETKİLİ YASTIKLAMALI  
ÇİFT MİLLİ SİLİNDİR

### Sipariş örneği:

**PAC-Y**  
Ürün kodu

**050-0100**  
Silindir Ø Strok

**EB**  
Silindir bağlantıları

**M2**  
Standart dışı varyasyonlar

### Standart dışı varyasyonlar:

R1: Paslanmaz çelik silindir mili (SS 304, SS 316)

R5: Silindir mili CK 45 çelik (sert krom kaplamalı)

M1: Silindir milinde uzatılmış erkek diş

M2: Dişi diş açılmış silindir mili

M3: Silindir mili özel diş ölçüsü

M4: Uzatılmış silindir mili

K1: Maks. 150°C için sızdırmazlık elemanları (viton)

K2: Mil keçesi NBR+PA

K3: Sızdırmazlık elemanları NBR

K4: Mil keçesi viton

### Çalışma akışkanı:

Filtrelenmiş ve yağlanmış hava

### Çalışma sıcaklık derecesi:

NBR + Poliüretan (PU) : (-20°C) - (+80°C)

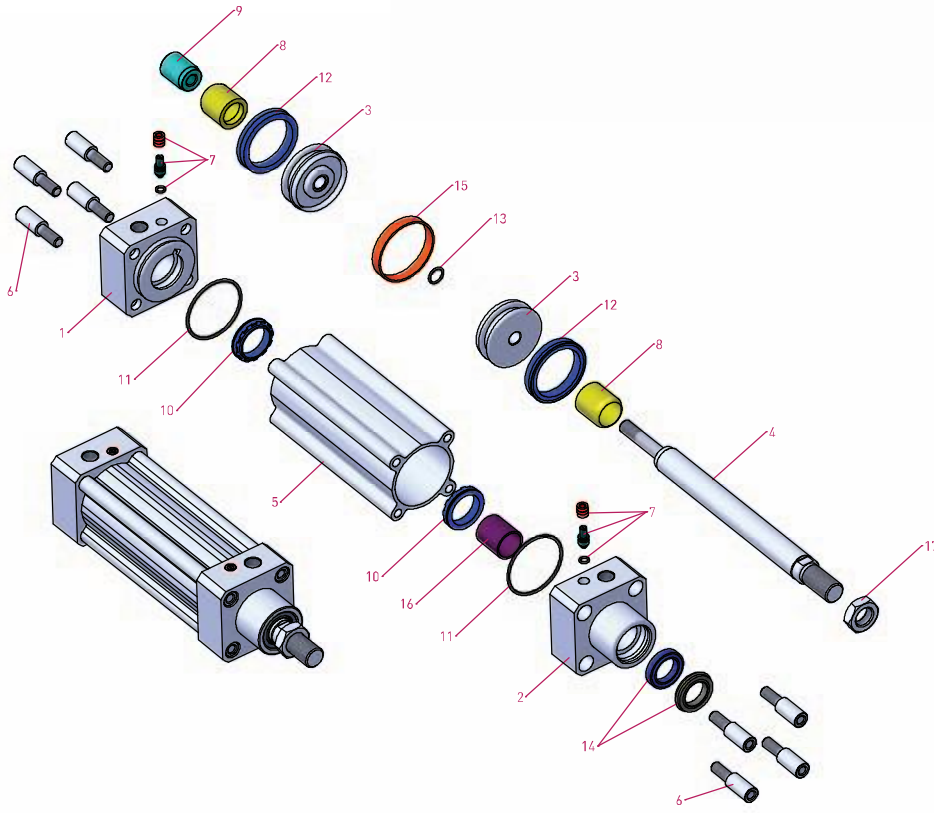
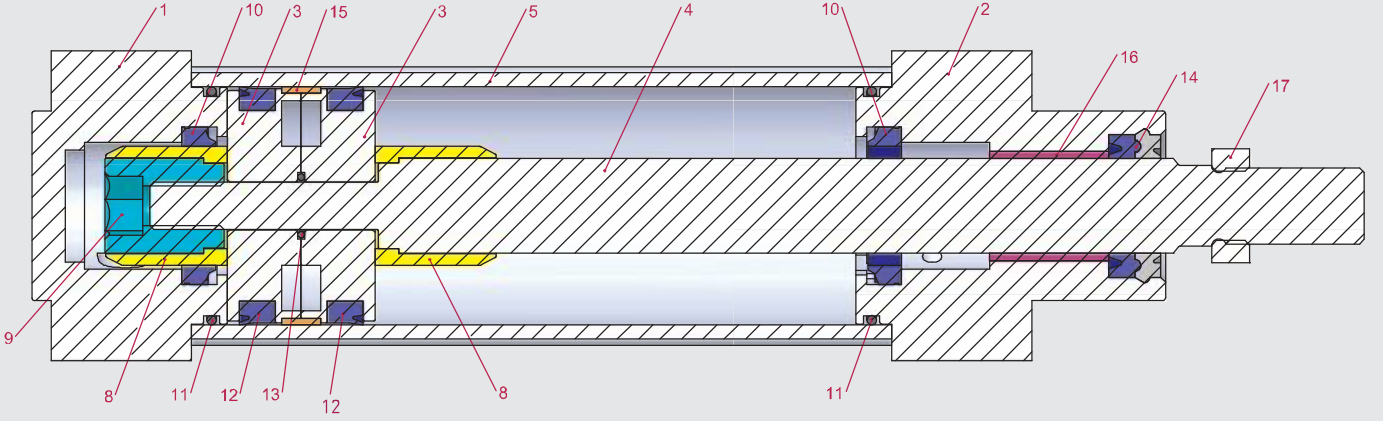
Viton (FKM) : (-30°C) - (+180°C)

### Maksimum çalışma basıncı:

10 Bar

### Kuvvet değeri:

Silindir Ø mm	Mil Ø mm	İtme ve Çekme kuvvetleri (6 Bar)	
		İtme kuvveti (N)	Çekme kuvveti (N)
32	12	482	415
40	16	754	633
50	20	1178	990
63	20	1870	1682
80	25	3016	2721
100	25	4712	4418
125	32	7363	6881



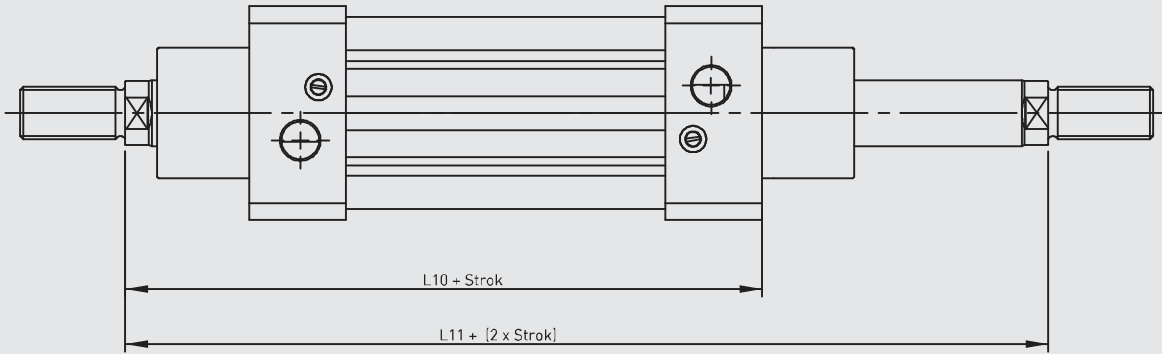
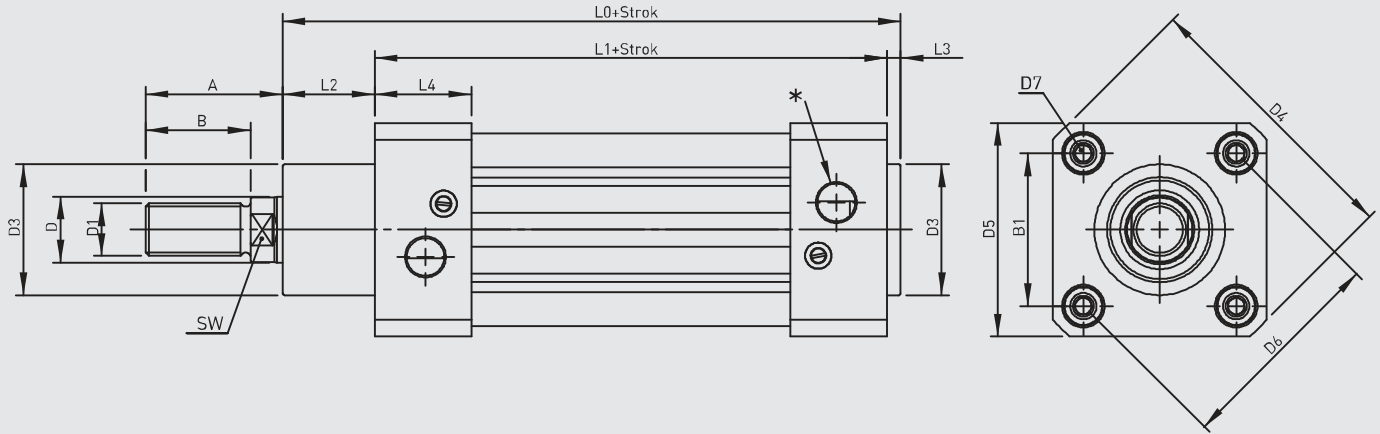
No	Malzeme adı	Malzeme özelliği	Adedi
1	Arka kapak	6082 AL. + Eloksal Kaplamalı	1
2	Ön kapak	6082 AL. + Eloksal Kaplamalı	1
3	Orta piston	Alüminyum	2
4	Piston mili	X20 Cr13 Sert Krom kaplamalı	1
5	Boru	Al Mg Si1 + Eloksal kaplamalı	1
6	Cıvata	Paslanmaz çelik	8
7	Yastıklama vidası	6082 AL. + Eloksal + AISI 303 NBR	2
8	Yastıklama plastiği	Polyacetal	2
9	Yastıklama dişlisi	Galvaniz kaplamalı çelik	1
10	Yastıklama keçesi	PU	2
11	Kapak O-ringi	NBR	2

No	Malzeme adı	Malzeme özelliği	Adedi
12	Piston keçesi	PU	2
13	Orta piston O-ringi	NBR	1
14	Mil keçesi	HYTREL + PU	1
15	Yataklama bandı	Polyacetal	1
16	Yataklama burcu	CSB-40	1
17	Somun	Paslanmaz çelik	1

**Not:**

Çap 32' de yastıklama plastiği yerine yastıklama sarımsı, yastıklama plastiği dişlisi yerine ise yastıklama sarımsı dişlisi kullanılmaktadır. (Malzeme: Pirinç)

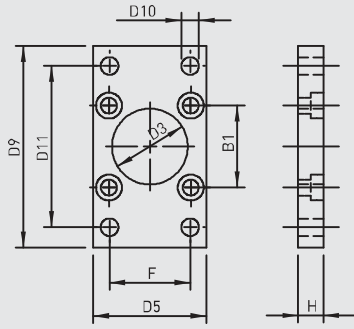
Çap 125' te yastıklama plastiği yerine yastıklama alüminyumu, yastıklama plastiği dişlisi yerine ise yastıklama alüminyumu dişlisi kullanılmaktadır. (Malzeme: Eloksal kaplı alüminyum)



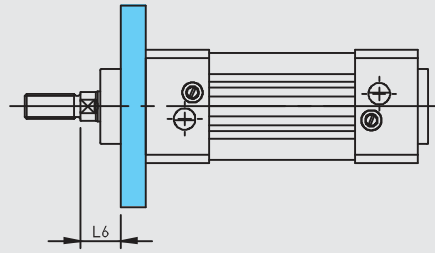
Silindir Ø mm	A	B	B1	D Ø	D1	D3 Ø	D4	D5	D6 Ø	D7	L0	L1	L2	L3	L4	L10	L11	SW	*
32	30	22	32,5	12	M10x1.25	30	59	45	46	M6	116	94	18	4	25	120	146	10	G1/8"
40	34	24	38	16	M12x1.25	35	70,2	54	53,7	M6	129	105	20	4	27	135	165	13	G1/4"
50	41	32	46,5	20	M16x1.5	40	84,2	65	65,7	M8	138	106	28	4	29,5	143	180	17	G1/4"
63	42	32	56,5	20	M16x1.5	45	99,5	76	80	M8	152	121	27	4	34,5	158	195	17	G3/8"
80	52	40	72	25	M20x1.5	45	123,8	94	101,8	M10	167	128	34	4	35	174	220	22	G3/8"
100	52,5	40	89	25	M20x1.5	55	148,8	112	125,9	M10	182,5	138	38,5	4	38	189	240	22	G1/2"
125	73	54	110	32	M27x2	60	179,5	134	155,5	M12	213	160	46	6	44	225	290	27	G1/2"



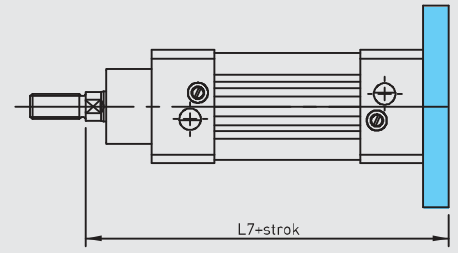
**FB Flanş Bağlantı**



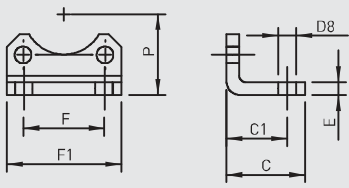
**ÖFB Ön Flanş Bağlantı**



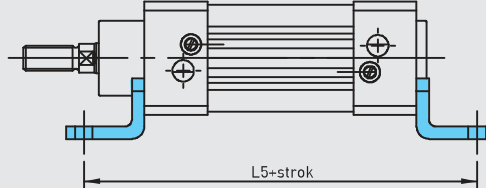
**AFB Arka Flanş Bağlantı**



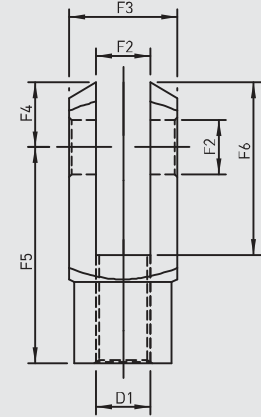
**AB Ayak Bağlantı**



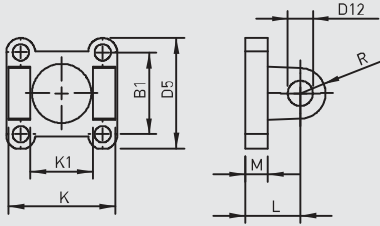
**AB Ayak Bağlantı**



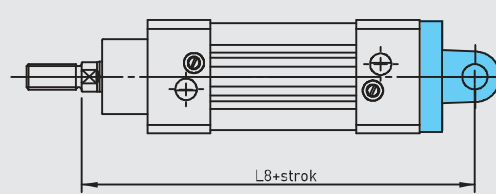
**ÇB Çatal Bağlantı**



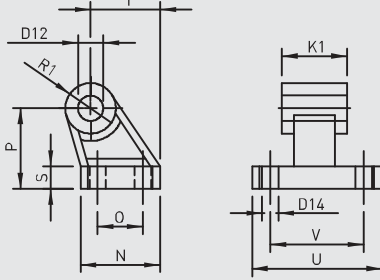
**EB Ekleme Bağlantı**



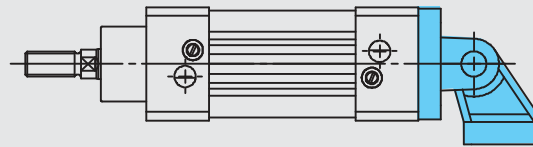
**EB Ekleme Bağlantı**



**YB Yer Bağlantı**

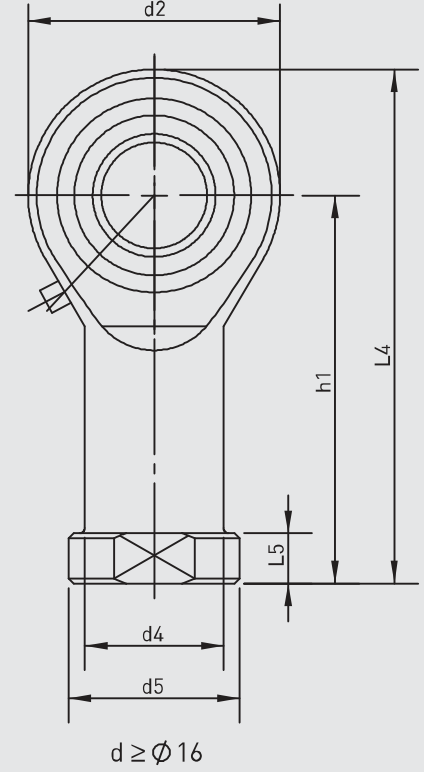
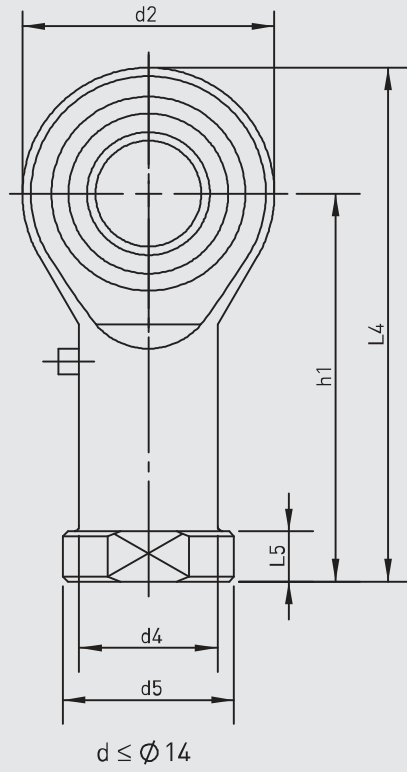
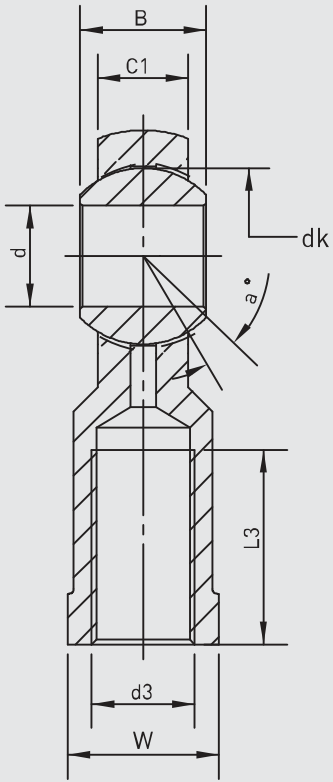


**EYB Ekleme Yer Bağlantı**



Silindir Ø mm	B1	C	C1	D1	D3 Ø	D5	D8 Ø	D9	D10 Ø	D11	D12 Ø	D14 Ø	E	F	F1	F2 Ø	F3
32	32.5	30	24	M10x1.25	30	45	7	80	7	64	10	5.5	5	32	45.5	10	20
40	38	37	28	M12x1.25	35	54	10	90	9	72	12	5.5	5	36	54.5	12	24
50	46.5	41	32	M16x1.5	40	65	10	110	9	90	12	6.5	6	45	65	16	32
63	56.5	44	32	M16x1.5	45	76	10	120	9	100	16	6.5	6	50	76	16	32
80	72	56	41	M20x1.5	45	94	12	150	12	126	16	9	6	63	94	20	40
100	89	58	41	M20x1.5	55	112	14	175	14	150	20	9	6	75	112	20	40
125	110	67	45	M27x2	60	134	16	210	16	180	25	11	8	90	131	25	50

Silindir Ø mm	F4	F5	F6	H	K	K1	L	L5	L6	L7	L8	M	N	O	P	R	R1	S	T	U	V
32	12	40	32	10	45	26	22	142	16	130	142	9	31	18	32	10	10	8	27.5	51	38
40	14	48	38	10	52	28	25	161	20	145	160	9	35	22	36	12	11	10	30.5	54	41
50	19	64	51	12	60	32	27	170	25	155	170	11	45	30	45	13	13	12	40.5	65	50
63	19	64	51	12	70	40	32	185	25	170	190	11	50	35	50	16	15	12	44.5	67	52
80	25	80	65	16	90	50	36	210	30	190	210	14	60	40	63	16	15	14	57	86	66
100	25	80	65	16	110	60	41	220	35	205	230	14	70	50	71	20	19	15	65	96	76
125	32	100	82	20	130	70	50	250	45	245	275	15	90	60	90	25	22.5	20	85	124	94



**PAC-Y SERİSİ**  
ISO 15552 - Ø32 - Ø125

Parça No.	Ölçüler (mm)													
	d	d3 6H	B	C1	w	L3 min	d2	L4	h1	L5	d4	d5	dk	a°
KMB 10-1	10	M10x1.25	14	10,5	17	20	26	56	43	6,5	15	19	19,05	13
KMB 12-1	12	M12x1.25	16	12	19	22	30	65	50	6,5	17,5	22	22,225	13
KMB 16-1	16	M16x1.5	21	15	22	28	40	84	64	8	22	27	28,575	15
KMB 20	20	M20x1.5	25	18	30	33	50	102	77	10	27,5	34	34,925	14
KMB 28	28	M27x2.0	35	24	41	48	66	136	103	14	37	46	47,6	15
KMB 30	30	M30x2.0	37	25	41	51	70	145	110	15	40	50	50,8	17



**dalyan**<sup>®</sup>

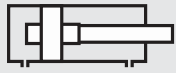
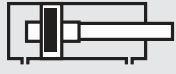
ISO 15552  
PNÖMATİK SİLİNDİRLER  
PMB SERİSİ Ø125 - Ø320



**Pemaks**<sup>®</sup>  
Pnömatik  
pemaks.com.tr

**PMB SERİSİ**

ISO 15552 - Ø125 - Ø320

ALÜMİNYUM BORULU  
MANYETİK YASTIKLAMALI SİLİNDİRGÜÇLÜ GÖVDE YAPISI İLE  
EN ZOR ORTAMLARDA BİLE  
YÜKSEK PERFORMANS.**PMB: ÇİFT ETKİLİ SİLİNDİR****PMB-Y: ÇİFT ETKİLİ  
YASTIKLAMALI SİLİNDİR****PMB-A: ÇİFT ETKİLİ  
MANYETİK SİLİNDİR****PMB-D: ÇİFT ETKİLİ  
ÇİFT MİLLİ SİLİNDİR****PMB-YA: ÇİFT ETKİLİ  
YASTIKLAMALI MANYETİK SİLİNDİR****PMB-YD: ÇİFT ETKİLİ  
YASTIKLAMALI ÇİFT MİLLİ SİLİNDİR****PMB-AD: ÇİFT ETKİLİ  
MANYETİK ÇİFT MİLLİ SİLİNDİR****Kuvvet değeri:**

Silindir Ø mm	Mil Ø mm	İtme ve Çekme kuvvetleri (6 Bar)	
		İtme kuvveti (N)	Çekme kuvveti (N)
125	32	7360	6880
160	40	12064	11310
200	40	18850	18096
250	50	29450	28270
320	63	48250	46380

**Sipariş örneği:****PMB-YA**

Ürün kodu

**160-0200**

Silindir Ø Strok

**EB ÇB**

Silindir bağlantıları

**K1**

Standart dışı varyasyonlar

**Standart dışı varyasyonlar:**

- R1: Paslanmaz çelik silindir mili (SS 304, SS 316)
- R2: Paslanmaz çelik saplamalar (SS 304, SS 316)
- R3: Kapak bağlantı civataları paslanmaz çelik (SS 304)
- R4: Mil ucu somunu paslanmaz çelik (SS 304)
- R5: Silindir mili CK 45 çelik (sert krom kaplamalı)
- M1: Silindir milinde uzatılmış erkek diş
- M2: Dişi diş açılmış silindir mili
- M3: Silindir mili özel diş ölçüsü
- M4: Uzatılmış silindir mili
- K1: Maks. 150°C için sızdırmazlık elemanları (viton)
- K2: Mil keçesi NBR+PA
- K3: Sızdırmazlık elemanları NBR
- K4: Mil keçesi viton

**Çalışma akışkanı:**

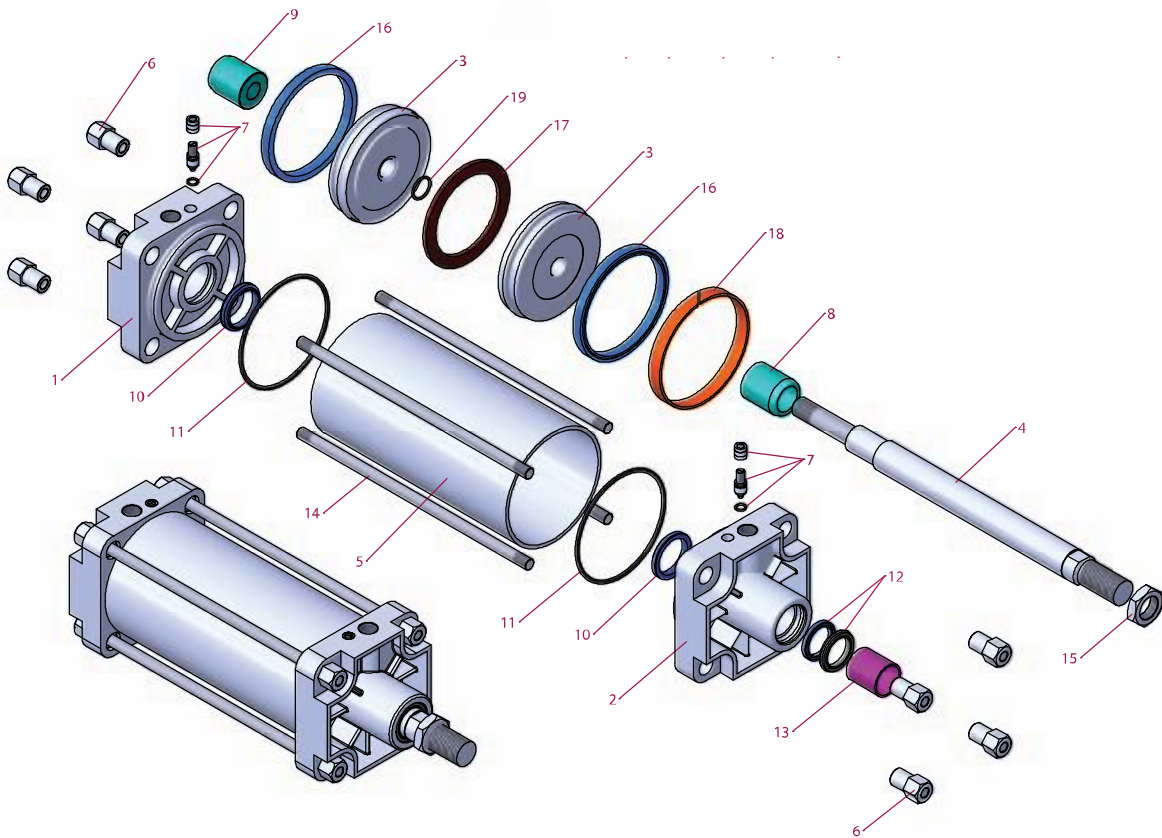
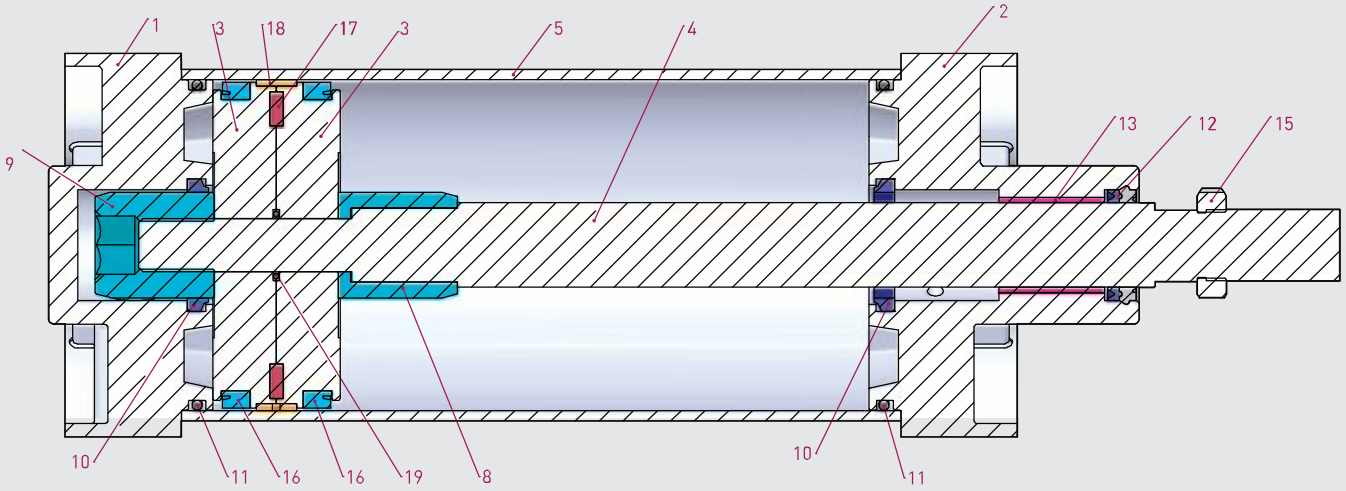
Filtrelenmiş ve yağlanmış ya da filtrelenmiş ve yağsız hava

**Çalışma sıcaklık derecesi:**

Poliüretan (PU) : (-20°C) - (+80°C)  
 Viton (FKM) : (-30°C) - (+180°C)

**Maksimum çalışma basıncı:**

10 Bar



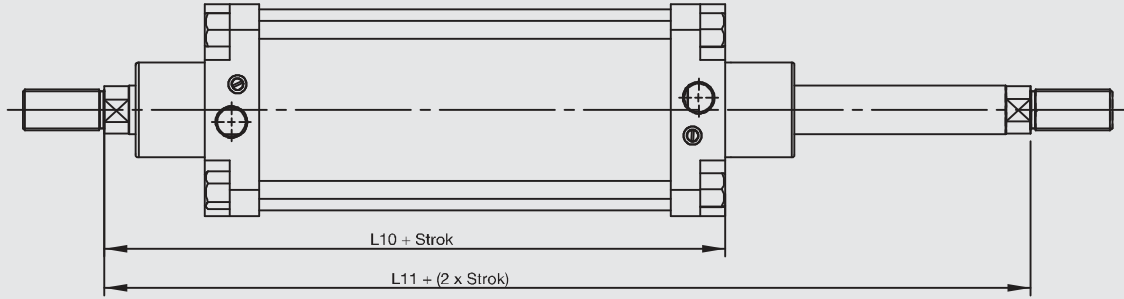
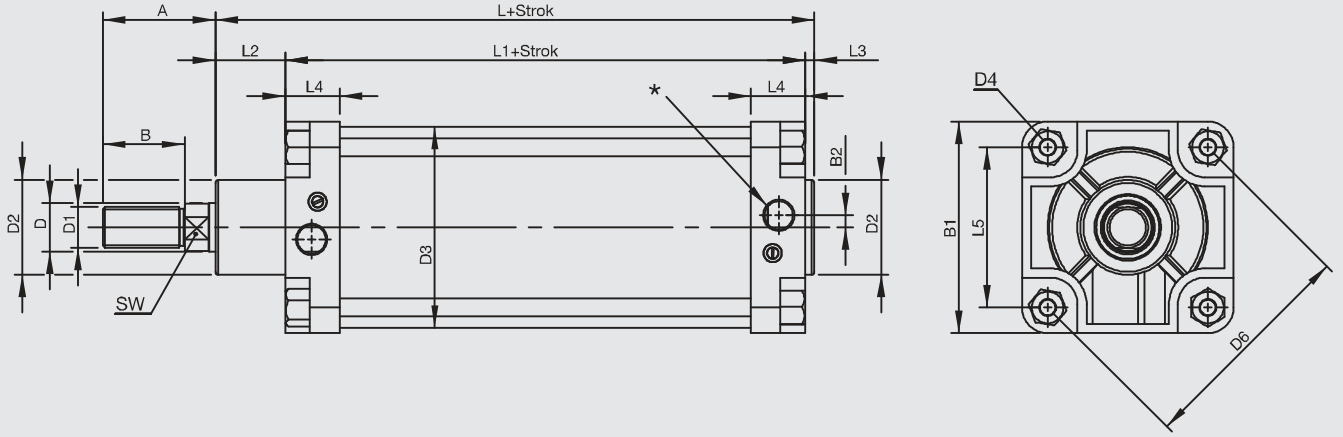
No	Malzeme adı	Malzeme özelliği	Adedi
1	Arka kapak	Alüminyum	1
2	Ön kapak	Alüminyum	1
3	Orta piston	Alüminyum	2
4	Piston mili	X20 Cr13 Sert Krom kaplamalı	1
5	Boru	Al Mg Si1+Eloksal kaplamalı	1
6	T-somun	Galvaniz kaplamalı çelik	8
7	Yastıklama vidası	6082 AL. + Eloksal + AISI 303 NBR	2
8	Yastıklama borusu	Alüminyum	1
9	Yastıklama dişlisi	Alüminyum	1
10	Yastıklama keçesi	PU	2
11	Kapak O-ringi	NBR	2

No	Malzeme adı	Malzeme özelliği	Adedi
12	Mil keçesi	HYTREL + PU	1
13	Yataklama burcu	CSB-40	1
14	Saplama	Galvaniz kaplamalı çelik	4
15	Somun	Galvaniz kaplamalı çelik	1
16	Piston keçesi	PU	2
17	Mıknatıs		1
18	Yataklama bandı	Polyacetal	1
19	Orta piston O-ringi	NBR	1

**Not:**

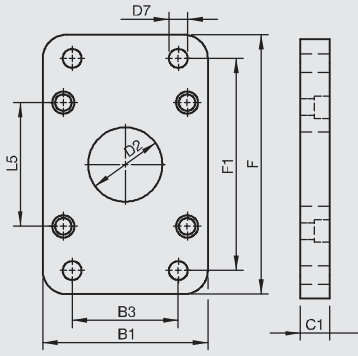
Yastıklamasız modellerde 7, 8, 9, 10 numaralı parçalar yoktur.

9 no'lu parça yerine fiberli somun ve pulu vardır.

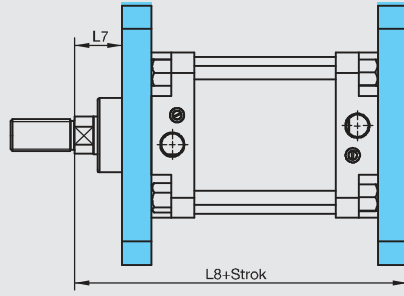


Silindir Ø mm	A	B	B1	B2	D Ø	D1	D2 Ø	D3 Ø	D4	D6 Ø	L	L1	L2	L3	L4	L5	L10	L11	SW	*
125	73	54	145	11.5	32	M27x2	60	133	M12	155.5	213	160	46	6	44	110	225	290	27	G1/2"
160	97	72	186	13.5	40	M36x2	65	170	M16	198	243	180	55	6	47	140	260	340	36	G3/4"
200	102	72	220	13.5	40	M36x2	75	210	M16	247.5	253	180	65	6	47	175	275	370	36	G3/4"
250	122	84	270	14	50	M42x2	90	262	M20	311.1	281	200	69	10	51	220	305	410	46	G1"
320	134	96	340	20	63	M48x2	110	336	M24	381.8	314	220	82	10	56	270	340	460	55	G1"

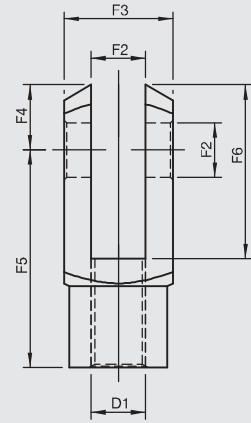
**FB Flanş Bağlantı**



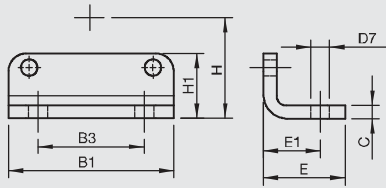
**FB Flanş Bağlantı**



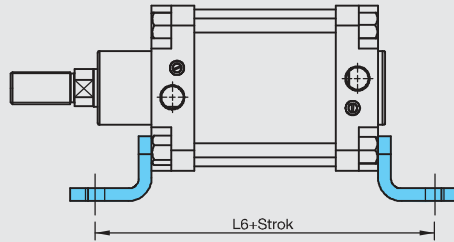
**ÇB Çatal Bağlantı**



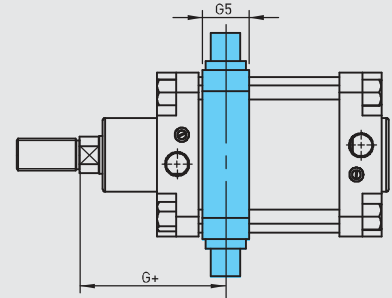
**AB Ayak Bağlantı**



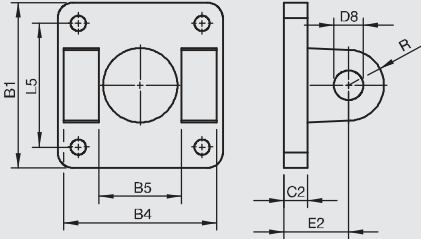
**AB Ayak Bağlantı**



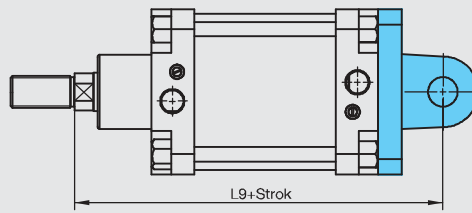
**OEB Orta Eklem Bağlantı**



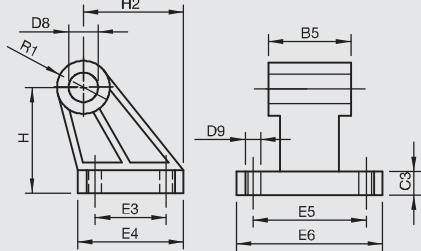
**EB Eklem Bağlantı**



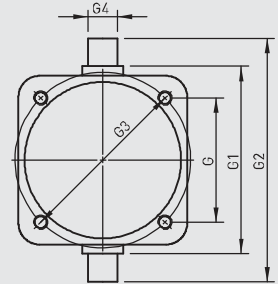
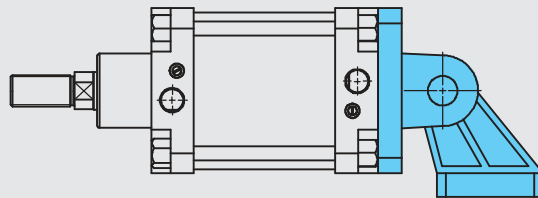
**EB Eklem Bağlantı**



**YB Yer Bağlantı**

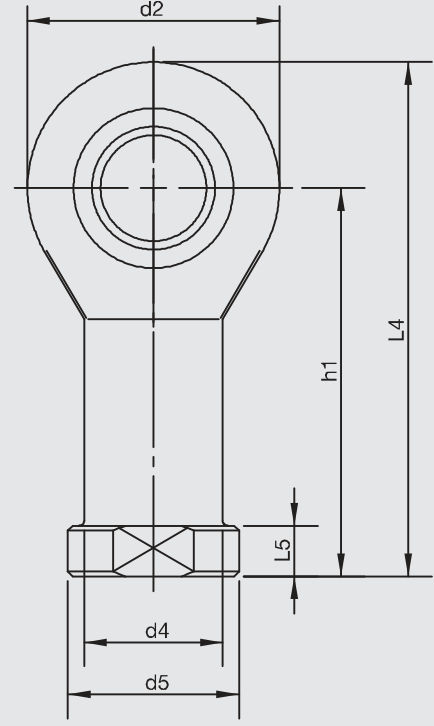
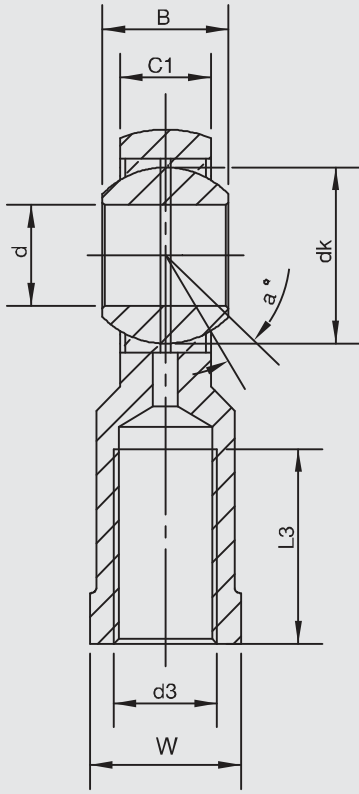


**EYB Eklem Yer Bağlantı**



Silindir Ø mm	B1	B3	B4	B5	C	C1	C2	C3	D1	D2 Ø	D7 Ø	D8 Ø	D9 Ø	E	E1	E2	E3	E4	E5	E6	F	F1	F2 Ø
125	145	90	130	70	8	20	20	20	M27x2	60	16	25	11	67	45	50	60	90	94	124	220	180	25
160	186	115	170	90	9	20	20	25	M36x2	65	18	30	14	87	60	55	88	126	118	156	280	230	35
200	220	135	170	90	12	25	25	30	M36x2	75	22	30	16	95	70	60	90	130	122	162	320	270	35
250	270	165	200	110	20	25	25	35	M42x2	90	26	40	20	105	75	70	110	160	150	200	390	330	40
320	340	200	220	120	23	30	30	40	M48x2	110	33	45	26	125	85	80	122	186	170	234	470	400	50

Silindir Ø mm	F3	F4	F5	F6	G	G1	G2	G3	G4	G5	G+	H	H1	H2	L5	L6	L7	L8	L9	R	R1
125	50	32	100	82	110	160	210	155.5	25	38	128	90	55	85	110	250	45	245	275	30	22.5
160	70	44	144	116	140	200	264	198	32	48	151	115	70	116	140	300	60	280	315	32	31.5
200	70	44	144	116	175	250	314	247.5	32	48	166	135	80	125	175	320	70	300	335	35	31.5
250	80	52	168	148	220	320	400	311.1	40	60	189	165	100	153	220	350	80	330	375	45	40
320	90	58	192	169	270	400	500	381.8	50	68	210	200	120	182	270	390	90	370	420	54	45

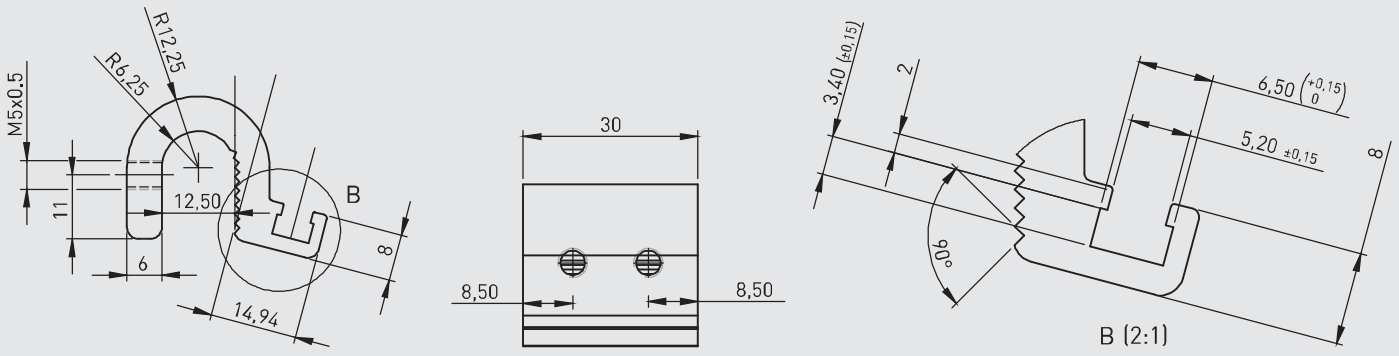


**PMB SERİSİ**  
 ISO 15552 - Ø125 - Ø320

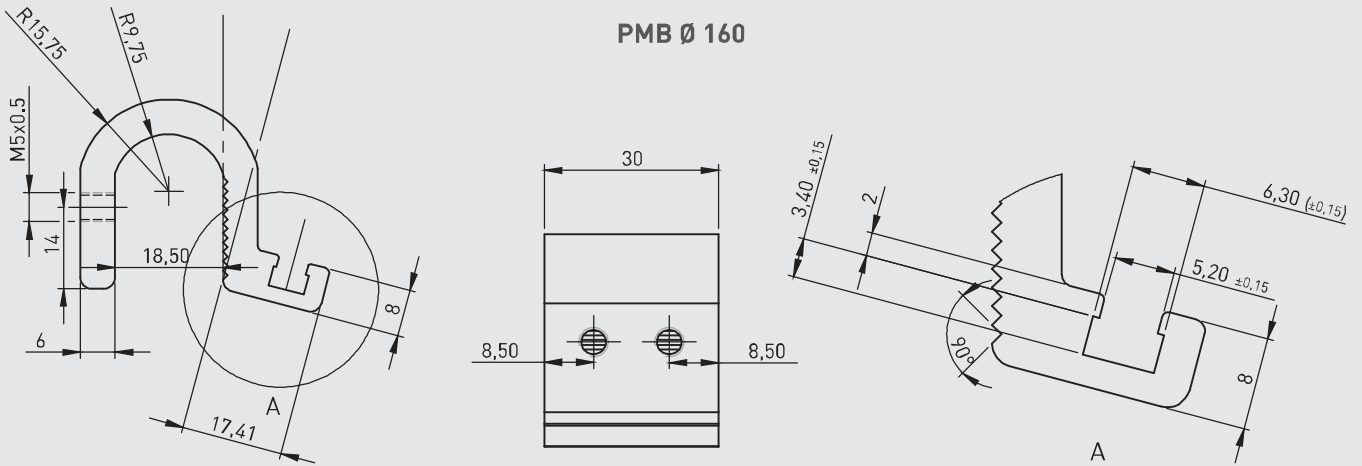
Parça No.	Ölçüler (mm)													
	d	d3 6H	B	C1	w	L3 min	d2	L4	h1	L5	d4	d5	dk	a°
KMB 28	28	M27x2.0	35	24	41	48	66	136	103	14	37	46	47.6	15
KMB 30	30	M30x2.0	37	25	41	51	70	145	110	15	40	50	50.8	17
KMB 35 UK	35	M36x3.0	25	21	50	60	82	166	125	15	47	58	47	6
KMB 40 UK	40	M39x3.0	28	23	55	65	92	188	142	18	52	65	53	7
KMB 50 UK	50	M45x3.0	35	30	65	68	112	216	160	20	62	75	66	6



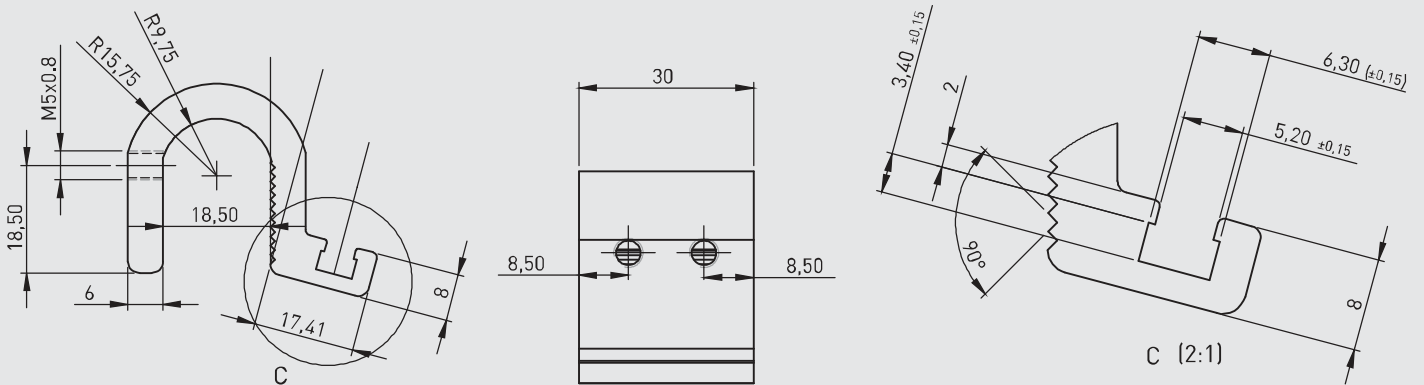
**PMB Ø 125**



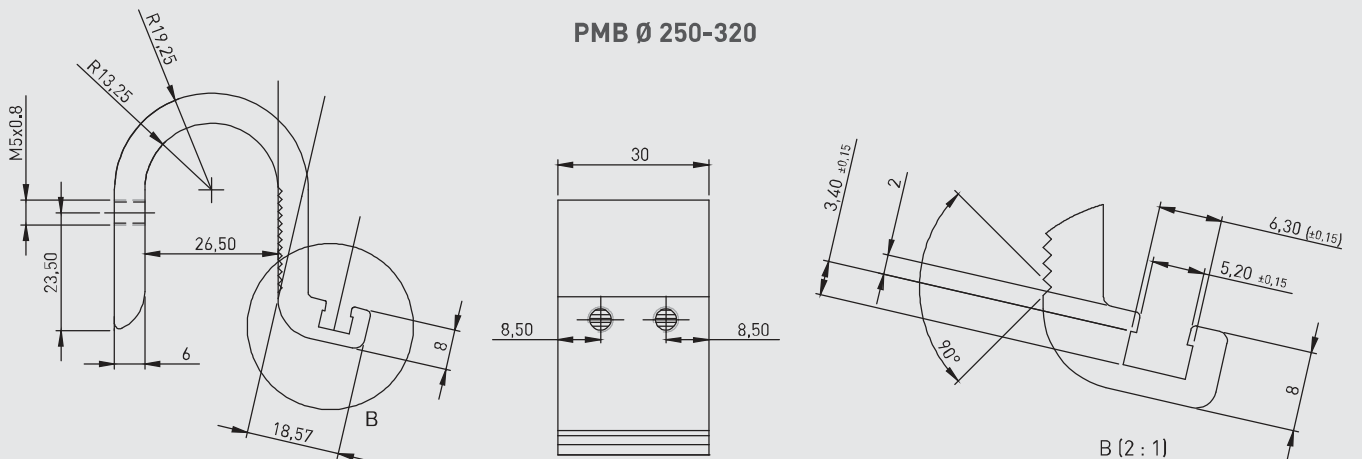
**PMB Ø 160**



**PMB Ø 200**



**PMB Ø 250-320**





**dalyan**<sup>®</sup>

CETOP RP 53P-43P  
PNÖMATİK SİLİNDİRLER  
PNS SERİSİ Ø125 - Ø320



 **Pemaks**<sup>®</sup>  
Pnömatik  
pemaks.com.tr



## PNS SERİSİ

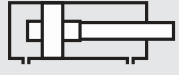
CETOP RP 53P - Ø125 - Ø320

ALÜMİNYUM BORULU  
YASTIKLAMALI SİLİNDİR

ELOKSAL KAPLAMASI SAYESİNDE  
MAKSİMUM KEÇE PERFORMANSI.



**PNS: ÇİFT ETKİLİ  
SİLİNDİR**



**PNS-Y: ÇİFT ETKİLİ  
YASTIKLAMALI SİLİNDİR**



**PNS-D: ÇİFT ETKİLİ  
ÇİFT MİLLİ SİLİNDİR**



**PNS-YD: ÇİFT ETKİLİ  
YASTIKLAMALI ÇİFT MİLLİ SİLİNDİR**

### Sipariş örneği:

**PNS-Y**  
Ürün kodu

**125-0200**  
Silindir Ø Strok

**EYB**  
Silindir bağlantıları

**K1 M2**  
Standart dışı varyasyonlar

### Standart dışı varyasyonlar:

- R1: Paslanmaz çelik silindir mili (SS 304, SS 316)
- R2: Paslanmaz çelik saplamalar (SS 304, SS 316)
- R3: Kapak bağlantı civataları paslanmaz çelik (SS 304)
- R4: Mil ucu somunu paslanmaz çelik (SS 304)
- M1: Silindir milinde uzatılmış erkek diş
- M2: Dişi diş açılmış silindir mili
- M3: Silindir mili özel diş ölçüsü
- M4: Uzatılmış silindir mili
- K1: Maks. 150°C için sızdırmazlık elemanları (viton)
- K2: Mil keçesi NBR+PA
- K3: Sızdırmazlık elemanları NBR
- K4: Mil keçesi viton

### Çalışma akışkanı:

Filtrelenmiş ve yağlanmış hava

### Çalışma sıcaklık derecesi:

NBR+Poliüretan (PU) : (-20°C) - (+80°C)

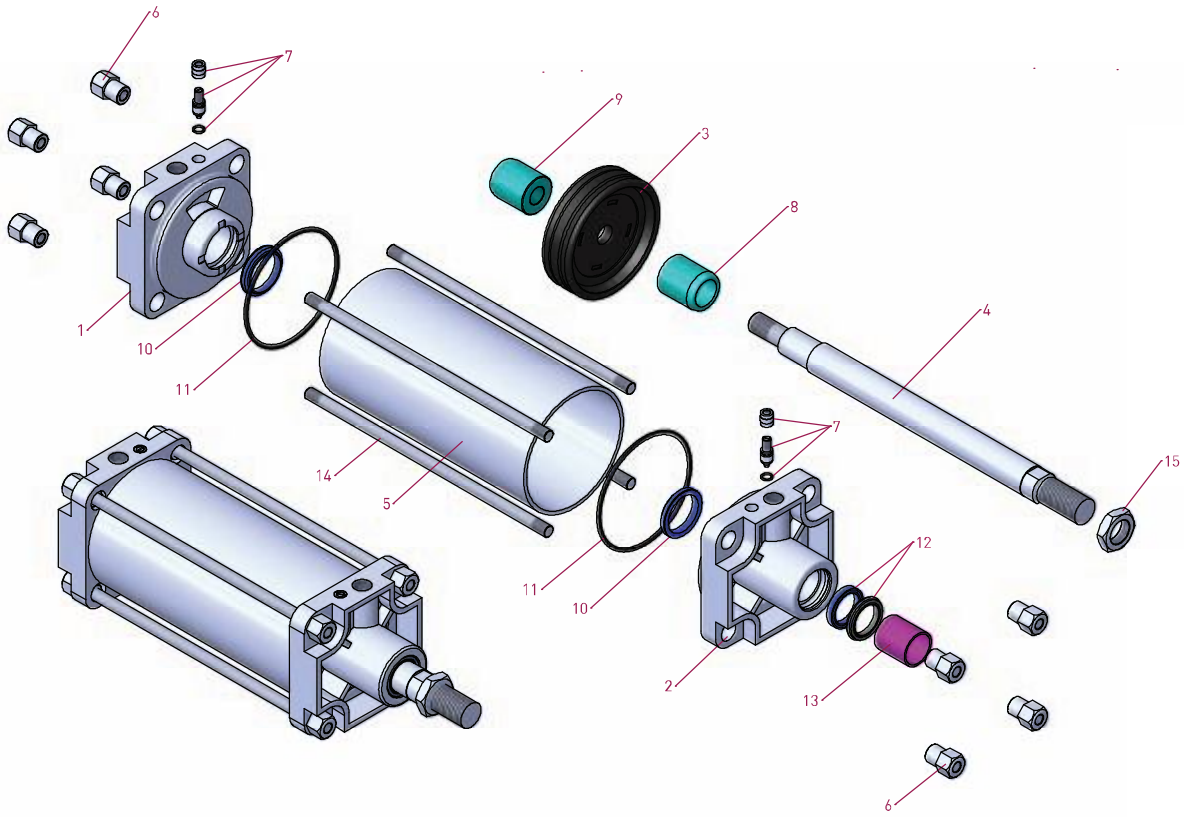
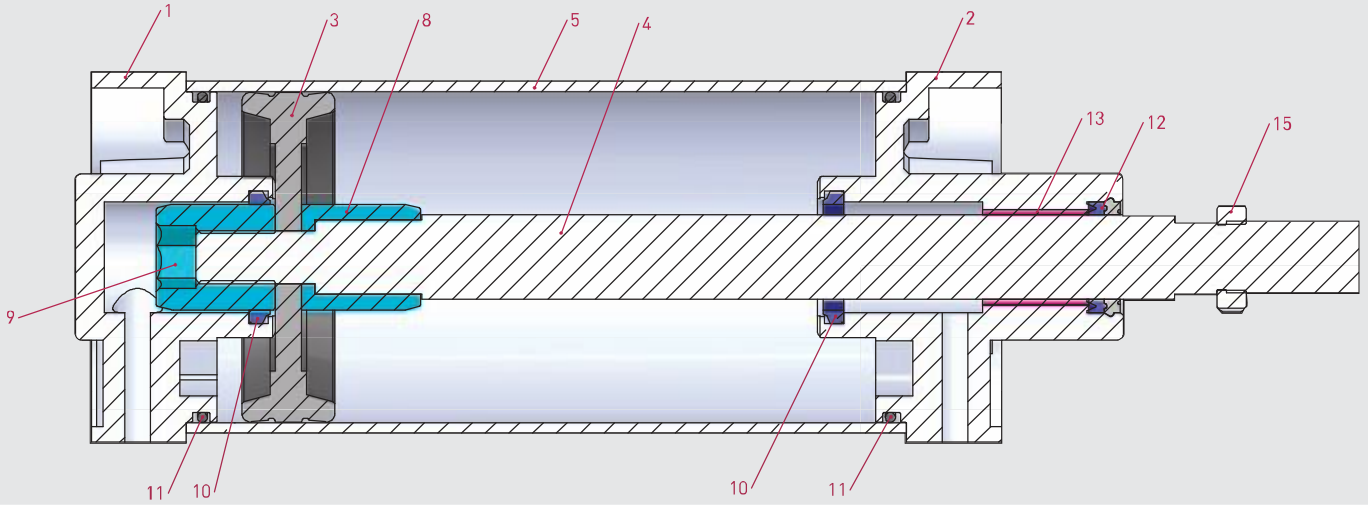
Viton (FKM) : (-30°C) - (+180°C)

### Maksimum çalışma basıncı:

10 Bar

### Kuvvet değeri:

Silindir Ø mm	Mil Ø mm	İtme ve Çekme kuvvetleri (6 Bar)	
		İtme kuvveti (N)	Çekme kuvveti (N)
125	32	7360	6880
160	45	12064	11110
200	45	18850	17890
250	50	29450	28270
320	63	48250	46380

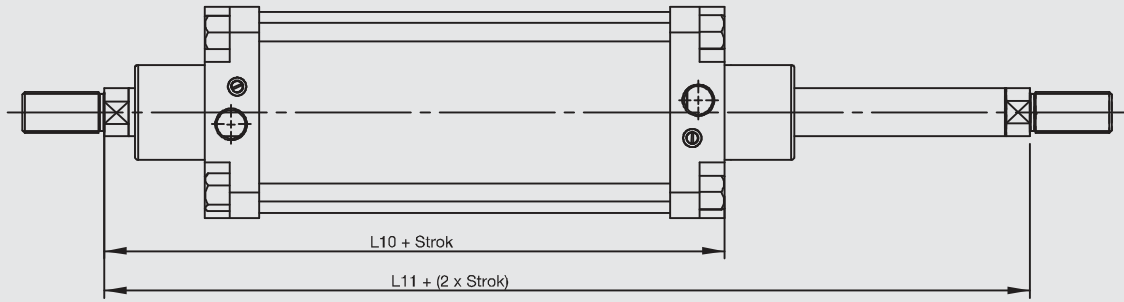
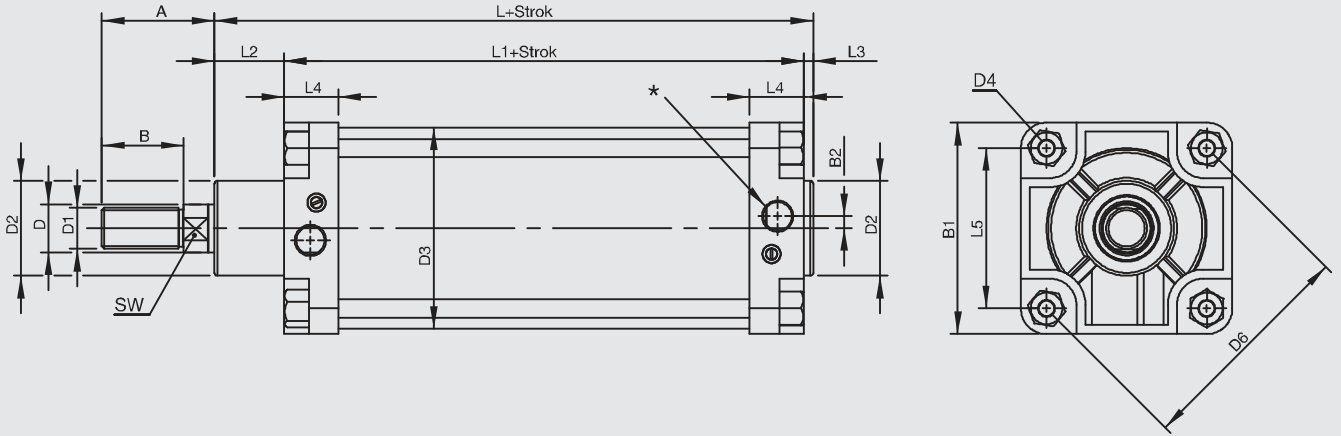


No	Malzeme adı	Malzeme özelliği	Adedi
1	Arka kapak	Alüminyum	1
2	Ön kapak	Alüminyum	1
3	Piston keçesi	NBR	1
4	Piston mili	CK45 sert krom kaplamalı	1
5	Boru	Al Mg Si1 + Eloksal kaplamalı	1
6	T-somun	Galvaniz kaplamalı çelik	8
7	Yastıklama vidası	6082 AL. + Eloksal + AISI 303 NBR	2
8	Yastıklama borusu	Alüminyum	1
9	Yastıklama dişlisi	Alüminyum	1
10	Yastıklama keçesi	PU	2
11	Kapak O-ringi	NBR	2

No	Malzeme adı	Malzeme özelliği	Adedi
12	Mil keçesi	HYTREL + PU	1
13	Yataklama burcu	CSB-40	1
14	Saplama	Galvaniz kaplamalı çelik	4
15	Somun	Galvaniz kaplamalı çelik	1

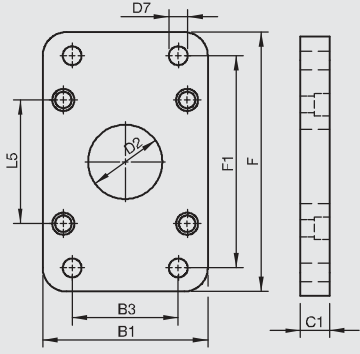
**Not:**

Yastıklamasız modellerde 7, 8, 9, 10 numaralı parçalar yoktur. 9 no'lu parça yerine fiberli somun ve pulu vardır.

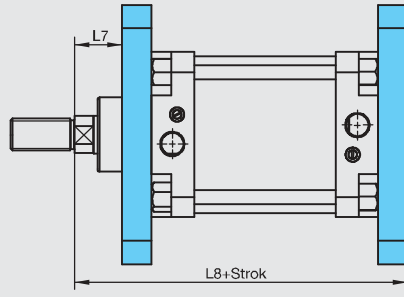


Silindir Ø mm	A	B	B1	B2	D Ø	D1	D2 Ø	D3 Ø	D4	D6 Ø	L	L1	L2	L3	L4	L5	L10	L11	SW	*
125	70	48	140	15	32	M27x2	63	133	M12	150	208	150	48	6	36	106	220	290	27	G1/2"
160	102	72	180	22	45	M36x2	80	168	M14	190	235	170	55	10	46	134,4	255	340	41	G3/4"
200	102	72	220	25	45	M36x2	80	210	M16	234	257	180	65	12	46	165,5	275	370	41	G3/4"
250	114	84	270	25	50	M42x2	100	260	M20	288	289	200	75	14	50	203,7	305	410	46	G1"
320	126	96	340	30	63	M48x2	110	330	M24	360	326	220	90	16	56	254,6	340	460	55	G1"

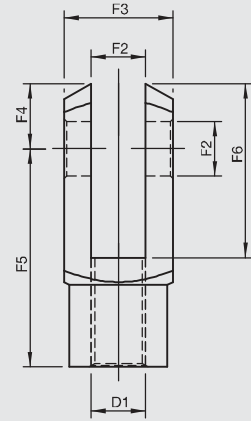
**FB Flanş Bağlantı**



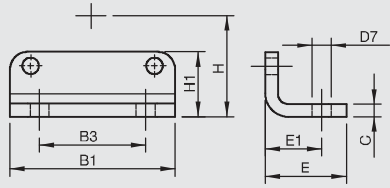
**FB Flanş Bağlantı**



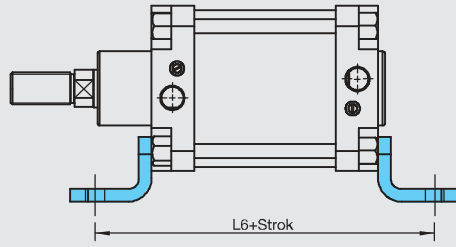
**ÇB Çatal Bağlantı**



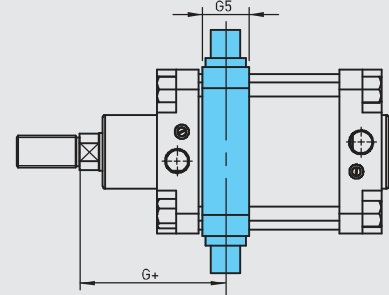
**AB Ayak Bağlantı**



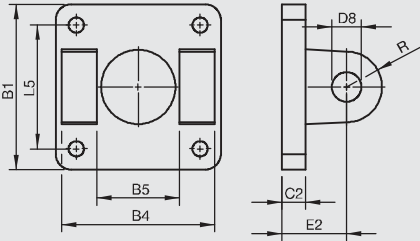
**AB Ayak Bağlantı**



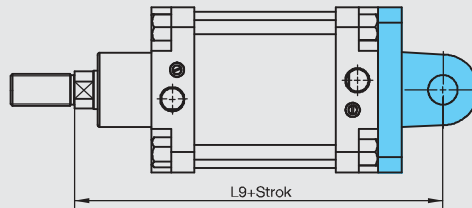
**OEB Orta Eklem Bağlantı**



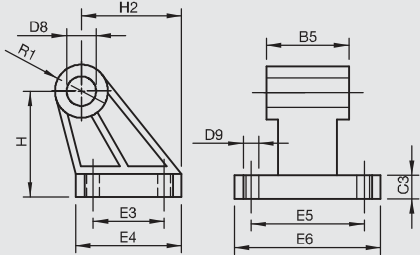
**EB Eklem Bağlantı**



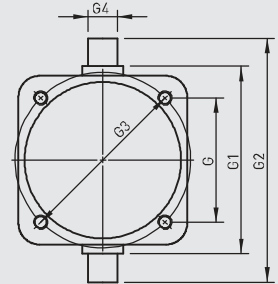
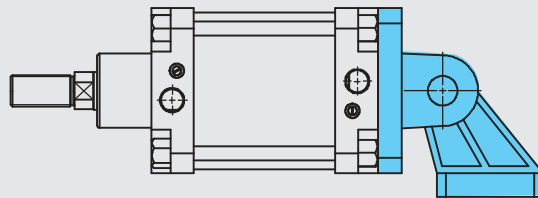
**EB Eklem Bağlantı**



**YB Yer Bağlantı**

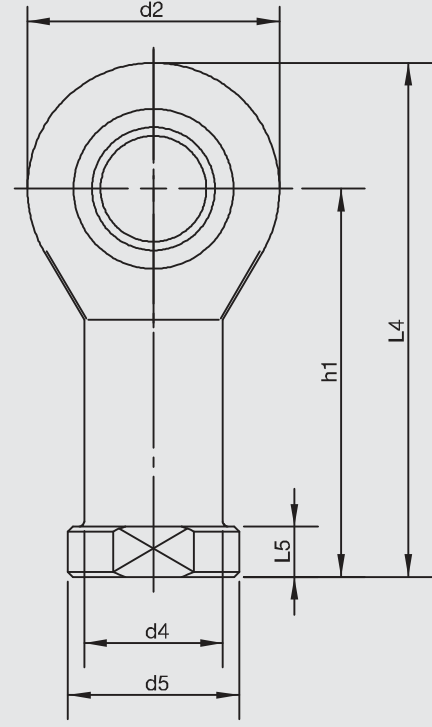
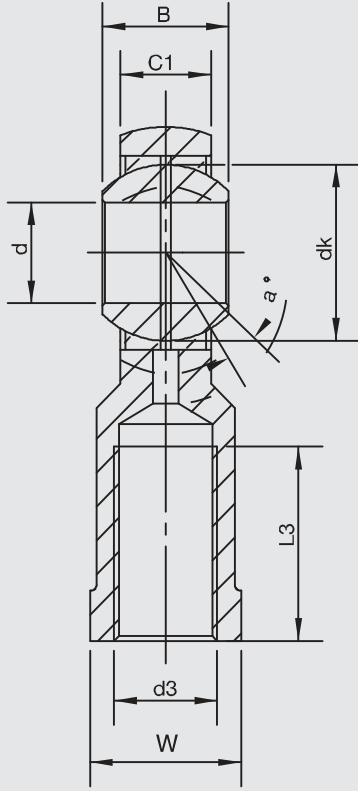


**EYB Eklem Yer Bağlantı**



Silindir Ø mm	B1	B3	B4	B5	C	C1	C2	C3	D1	D2 Ø	D7 Ø	D8 Ø	D9 Ø	E	E1	E2	E3	E4	E5	E6	F	F1	F2 Ø
125	140	90	130	70	11	25	20	20	M27x2	63	16	25	11	69	50	55	60	90	94	124	220	180	25
160	180	115	170	90	13	25	22	25	M36x2	80	18	30	14	87	65	60	88	126	118	156	280	230	35
200	220	135	170	90	15	25	25	30	M36x2	80	22	30	16	95	70	60	90	130	122	162	320	270	35
250	270	165	200	110	20	25	25	35	M42x2	100	26	40	20	105	75	70	110	160	150	200	390	330	40
320	340	200	220	120	23	30	30	40	M48x2	110	33	45	26	125	85	80	122	186	170	234	470	400	50

Silindir Ø mm	F3	F4	F5	F6	G	G1	G2	G3	G4	G5	G+	H	H1	H2	L5	L6	L7	L8	L9	R	R1
125	50	32	100	82	106	160	210	150	25	38	125	90	55	85	106	250	45	245	275	30	22,5
160	70	44	144	116	134,4	200	264	190	32	48	155	115	70	116	134,4	300	60	280	315	32	31,5
200	70	44	144	116	165,5	250	314	234	32	48	165	135	80	125	165,5	320	70	300	335	35	31,5
250	80	52	168	148	203,7	320	400	288	40	62	186	165	100	153	203,7	350	80	330	375	45	40
320	90	58	192	169	254,6	400	500	360	50	68	210	200	120	182	254,6	390	90	370	420	54	45



**PNS SERİSİ**  
CETOP RP 53P - Ø125 - Ø320

Parça No.	Ölçüler (mm)													
	d	d3 6H	B	C1	w	L3 min	d2	L4	h1	L5	d4	d5	dk	a°
KMB 28	28	M27x2.0	35	24	41	48	66	136	103	14	37	46	47,6	15
KMB 30	30	M30x2.0	37	25	41	51	70	145	110	15	40	50	50,8	17
KMB 35 UK	35	M36x3.0	25	21	50	60	82	166	125	15	47	58	47	6
KMB 40 UK	40	M39x3.0	28	23	55	65	92	188	142	18	52	65	53	7
KMB 50 UK	50	M45x3.0	35	30	65	68	112	216	160	20	62	75	66	6



**dalyan**<sup>®</sup>

**CETOP RP 53P-43P**  
**PNÖMATİK SİLİNDİRLER**  
**PNS SERİSİ Ø32 - Ø100**



**Pemaks**<sup>®</sup>  
Pnömatik  
pemaks.com.tr





## PNS SERİSİ

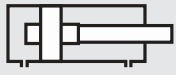
CETOP RP 43P - Ø32 - Ø100

ÇELİK BORULU  
YASTIKLAMALI SİLİNDİR

ISIYA DAYANIKLI KEÇELERLE DE  
ÜRETİLEN PNS SERİSİ, 25 YILDIR  
SANAYİNİN İLK TERCİHİ.



**PNS:** ÇİFT ETKİLİ SİLİNDİR



**PNS-Y:** ÇİFT ETKİLİ  
YASTIKLAMALI SİLİNDİR



**PNS-D:** ÇİFT ETKİLİ  
ÇİFT MİLLİ SİLİNDİR



**PNS-YD:** ÇİFT ETKİLİ  
YASTIKLAMALI ÇİFT MİLLİ SİLİNDİR

### Sipariş örneği:

**PNS-Y**  
Ürün kodu

**032-0100**  
Silindir Ø Strok

**AB**  
Silindir  
bağlantıları

**K4**  
Standart dışı  
varyasyonlar

### Standart dışı varyasyonlar:

R1: Paslanmaz çelik silindir mili (SS 304, SS 316)

R4: Mil ucu somunu paslanmaz çelik (SS 304)

M1: Silindir milinde uzatılmış erkek diş

M2: Dişi diş açılmış silindir mili

M3: Silindir mili özel diş ölçüsü

M4: Uzatılmış silindir mili

K1: Maks. 150°C için sızdırmazlık elemanları (viton)

K2: Mil keçesi NBR+PA

K3: Sızdırmazlık elemanları NBR

K4: Mil keçesi viton

### Çalışma akışkanı:

Filtrelenmiş ve yağlanmış hava

### Çalışma sıcaklık derecesi:

NBR+Poliüretan (PU) : (-20°C) - (+80°C)

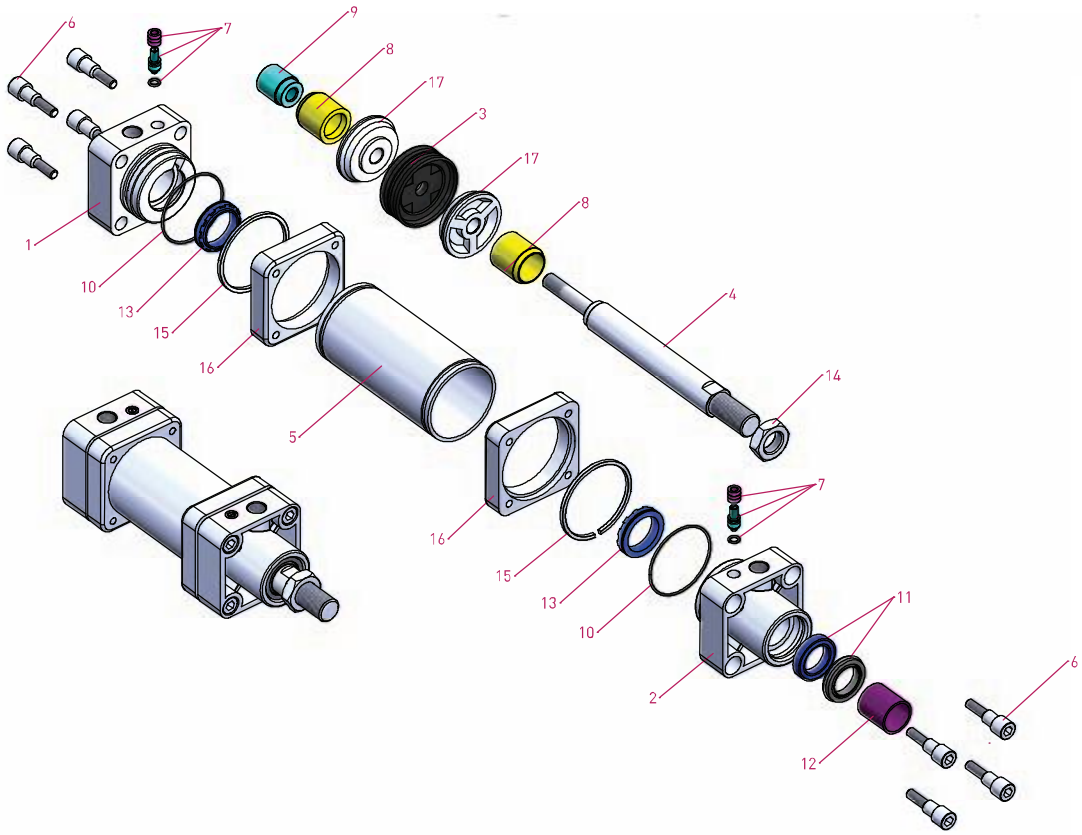
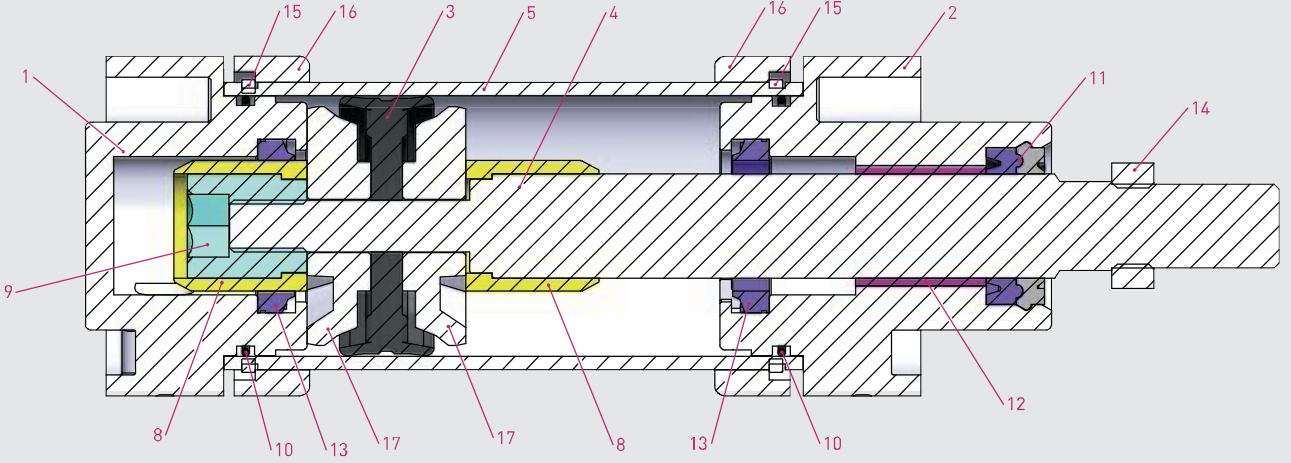
Viton (FKM) : (-30°C) - (+180°C)

### Maksimum çalışma basıncı:

10 Bar

### Kuvvet değeri:

Silindir Ø mm	Mil Ø mm	İtme ve Çekme kuvvetleri (6 Bar)	
		İtme kuvveti (N)	Çekme kuvveti (N)
32	12	482	415
40	16	754	633
50	20	1178	990
63	20	1870	1682
80	25	3016	2721
100	25	4712	4418



No	Malzeme adı	Malzeme özelliği	Adedi
1	Arka kapak	Alüminyum	1
2	Ön kapak	Alüminyum	1
3	Piston keçesi	NBR	1
4	Piston mili	CK45 Sert Krom kaplamalı	1
5	Boru	St 52,3 H10 çelik	1
6	Cıvata	Galvaniz kaplamalı çelik	8
7	Yastıklama vidası	6082 AL. + Eloksal + AISI 303 NBR	2
8	Yastıklama plastiği	Polyacetal	2
9	Yastıklama dişlisi	Galvaniz kaplamalı çelik	1
10	Kapak O-ringi	NBR	2
11	Mil keçesi	HYTREL + PU	1

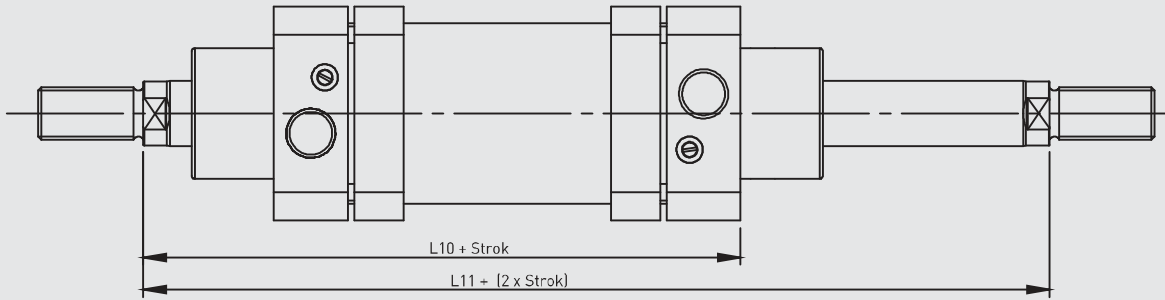
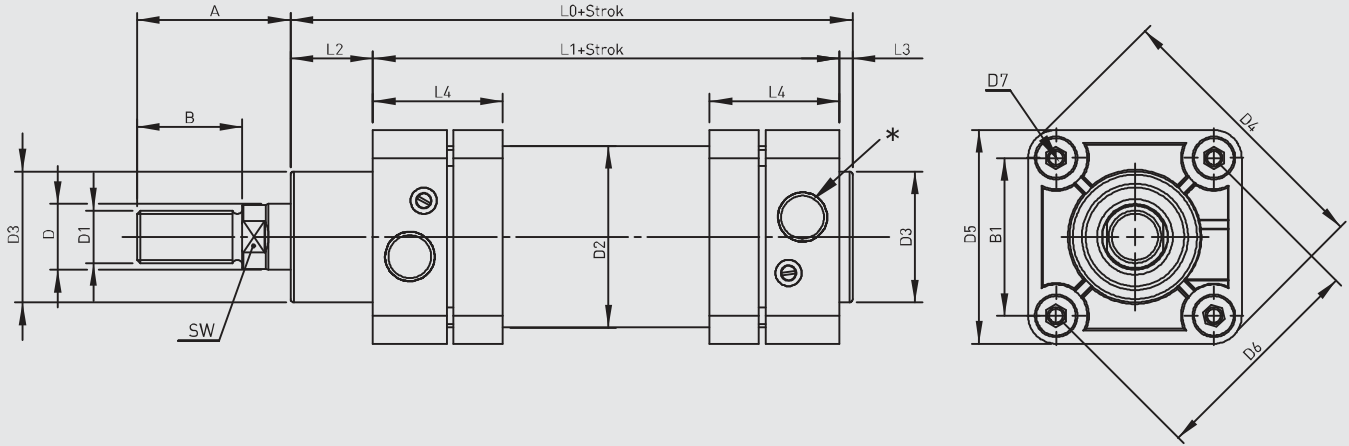
No	Malzeme adı	Malzeme özelliği	Adedi
12	Yataklama burcu	CSB-40	1
13	Yastıklama keçesi	PU	2
14	Somun	Galvaniz kaplamalı çelik	1
15	Çem. bağ. segmanı	Çelik	2
16	Çember bağlantı	Alüminyum	2
17	Piston keçesi pulu	Alüminyum	2

**Not:**

Çap 32'de yastıklama plastiği yerine yastıklama sarı, yastıklama plastiği dişlisi yerine ise yastıklama sarı dişlisi kullanılmaktadır. (Malzeme: Pirinç)

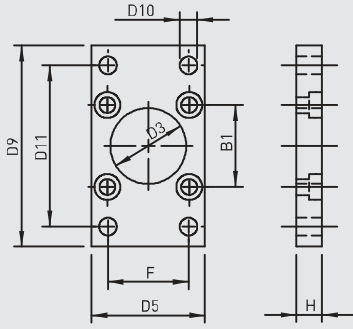
Silindir keçesi pulları sadece Ø32, Ø40, Ø50'de vardır. Diğer çaplarda keçe pulları yoktur.

Yastıklamasız modellerde 7, 8, 9, 13 numaralı parçalar yoktur. 9 no'lu parça yerine fiberli somun ve pulu vardır.

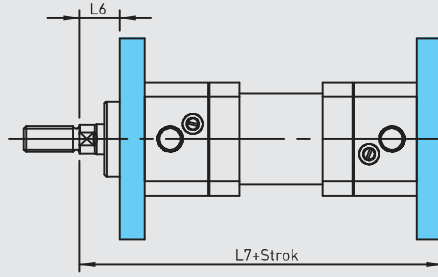


Silindir Ø mm	A	B	B1	D Ø	D1	D2 Ø	D3 Ø	D4	D5	D6 Ø	D7	L0	L1	L2	L3	L4	L10	L11	SW	*
32	30	20	32,5	12	M10x1.25	36	30	58	45	46	M5	114	94	16	4	40	120	146	10	G1/8"
40	34	24	39,6	16	M12x1.25	45	35	71	54	56	M5	130,5	105	20	4	38	135	165	13	G1/4"
50	44	32	48	20	M16x1.5	55	40	85	65	68	M6	136	106	25	4	40	143	180	17	G1/4"
63	44	32	59,4	20	M16x1.5	68	42	105	80	84	M6	149	115	28	4	46	155	195	17	G3/8"
80	54	40	70,7	25	M20x1.5	86	48	125	96	100	M8	164	124	34	4	50	172	220	22	G3/8"
100	53	40	93,4	25	M20x1.5	107	52	166	126	132	M8	181	134	40	4	56	187	240	22	G1/2"

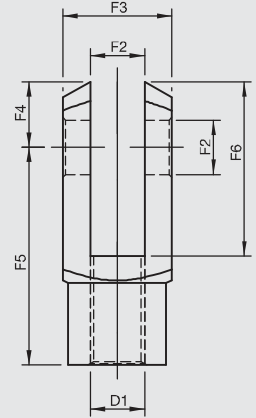
FB Flanş Bağlantı



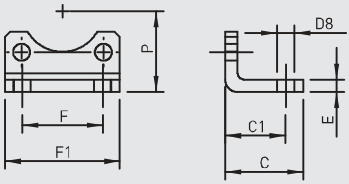
FB Flanş Bağlantı



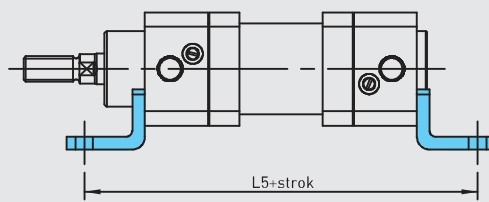
ÇB Çatal Bağlantı



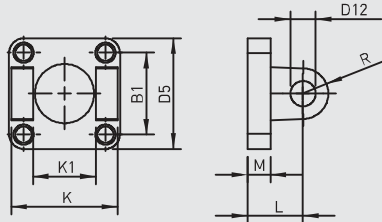
AB Ayak Bağlantı



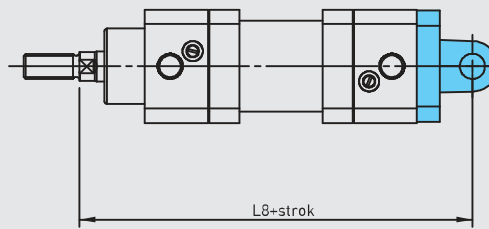
AB Ayak Bağlantı



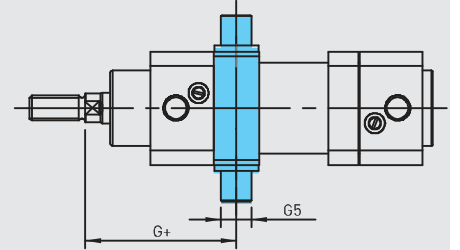
EB Eklem Bağlantı



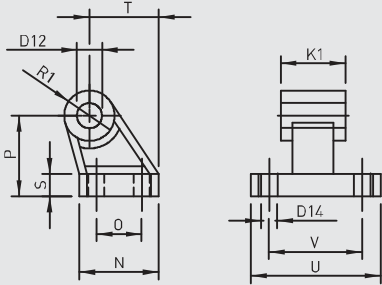
EB Eklem Bağlantı



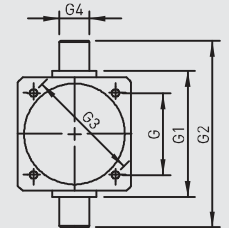
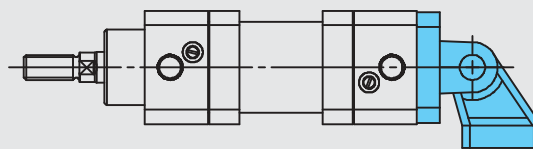
OEB Orta Eklem Bağlantı



YB Yer Bağlantı

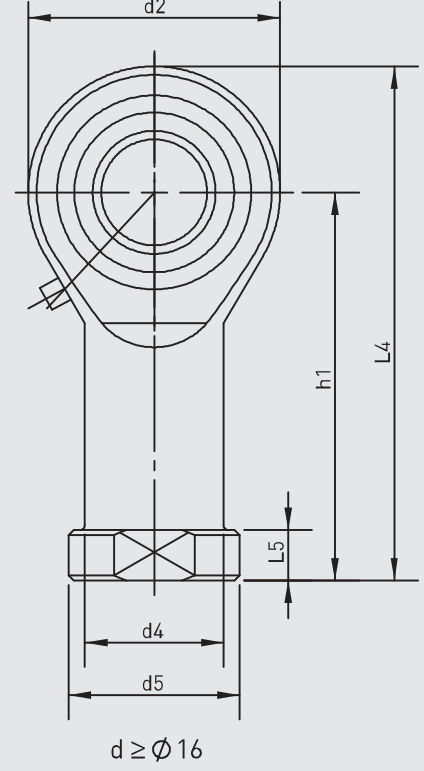
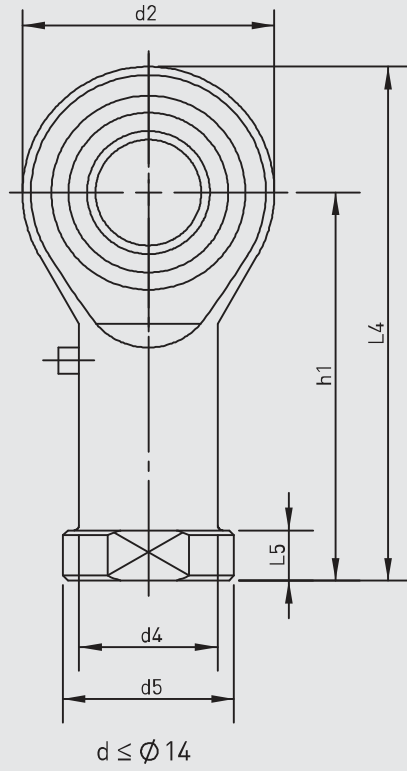
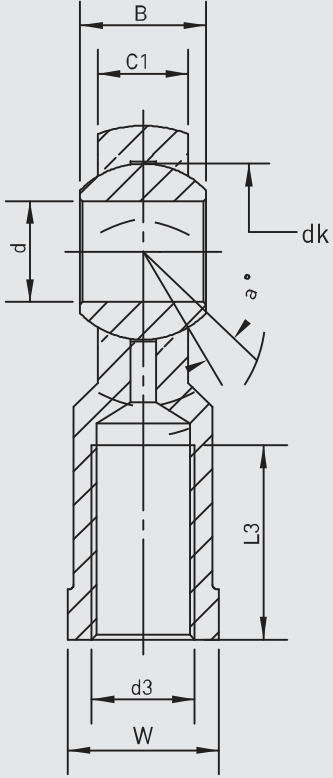


EYB Eklem Yer Bağlantı



Silindir Ø mm	B1	C	C1	D1	D3 Ø	D5	D8 Ø	D9	D10 Ø	D11	D12 Ø	D14 Ø	E	F	F1	F2 Ø	F3	F4	F5	F6	G	G1
32	32,5	32	24	M10x1,25	30	45	7	77	7	64	10	5,5	4	32	45	10	20	12	40	32	32,5	50
40	39,6	38	28	M12x1,25	35	54	9	90	9	72	12	5,5	5	36	54	12	24	14	48	38	39,6	63
50	48	42	32	M16x1,5	40	65	9	110	9	90	12	6,5	6	45	65	16	32	19	64	51	48	75
63	59,4	50	35	M16x1,5	42	80	9	125	9	100	16	6,5	6	50	80	16	32	19	64	51	59,4	90
80	70,7	60	43	M20x1,5	48	96	12	154	12	126	16	9	8	63	96	20	40	25	80	65	70,7	110
100	93,4	57	43	M20x1,5	52	126	14	186	14	150	20	9	8	75	126	20	40	25	80	65	93,4	132

Silindir Ø mm	G2	G3	G4	G5	G+	H	K	K1	L	L5	L6	L7	L8	M	N	O	P	R	R1	S	T	U	V
32	74	46	12	21	65	10	45	26	22	142	16	130	142	8	31	18	32	10	10	8	27,5	51	38
40	95	56	16	24	69	10	52	28	25	161	20	145	160	9	35	22	36	13	11	10	30,5	54	41
50	107	68	16	28	79	12	60	32	27	170	25	155	170	11	45	30	45	16	13	12	40,5	65	50
63	130	84	20	28	87	15	70	40	35	185	25	170	190	12	50	35	50	18	15	12	44,5	67	52
80	150	100	20	33	98	18	90	50	38	210	30	190	210	14	60	40	63	18	15	14	57	86	66
100	182	132	25	38	108	18	110	60	43	220	35	205	230	15	70	50	71	23	19	15	65	96	76



**PNS SERİSİ**  
CETOP RP 43P - Ø32 - Ø100

Parça No.	Ölçüler (mm)													
	d	d3 6H	B	C1	w	L3 min	d2	L4	h1	L5	d4	d5	dk	a°
KMB 10-1	10	M10x1,25	14	10,5	17	20	26	56	43	6,5	15	19	19,05	13
KMB 12-1	12	M12x1,25	16	12	19	22	30	65	50	6,5	17,5	22	22,225	13
KMB 16-1	16	M16x1,5	21	15	22	28	40	84	64	8	22	27	28,575	15
KMB 20	20	M20x1,5	25	18	30	33	50	102	77	10	27,5	34	34,925	14



**dalyan**<sup>®</sup>

CETOP RP 53P-43P  
PNÖMATİK SİLİNDİRLER  
PAG SERİSİ Ø32 - Ø100



 **Pemaks**<sup>®</sup>  
Pnömatik  
pemaks.com.tr



## PAG SERİSİ

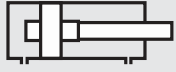
CETOP RP 43P - Ø32 - Ø100

YASTIKLAMALI SİLİNDİR

UZUN ÖMRÜ VE YÜKSEK  
PERFORMANSIYLA 20 YILDIR  
SANAYİNİN KÜÇÜK DEĞİ.



**PAG:** ÇİFT ETKİLİ SİLİNDİR



**PAG-Y:** ÇİFT ETKİLİ  
YASTIKLAMALI SİLİNDİR



**PAG-D:** ÇİFT ETKİLİ  
ÇİFT MİLLİ SİLİNDİR



**PAG-YD:** ÇİFT ETKİLİ  
YASTIKLAMALI ÇİFT MİLLİ SİLİNDİR

### Sipariş örneği:

**PAG-Y**  
Ürün kodu

**040-0500**  
Silindir Ø Strok

**EB KMB**  
Silindir bağlantıları

**K1**  
Standart dışı varyasyonlar

### Standart dışı varyasyonlar:

R1: Paslanmaz çelik silindir mili (SS 304, SS 316)

R4: Mil ucu somunu paslanmaz çelik (SS 304)

M1: Silindir milinde uzatılmış erkek diş

M2: Dişi diş açılmış silindir mili

M3: Silindir mili özel diş ölçüsü

M4: Uzatılmış silindir mili

K1: Maks. 150°C için sızdırmazlık elemanları (viton)

K2: Mil keçesi NBR+PA

K3: Sızdırmazlık elemanları NBR

K4: Mil keçesi viton

### Kuvvet değeri:

Silindir Ø mm	Mil Ø mm	İtme ve Çekme kuvvetleri (6 Bar)	
		İtme kuvveti (N)	Çekme kuvveti (N)
32	12	482	415
40	16	754	633
50	20	1178	990
63	20	1870	1682
80	25	3016	2721
100	25	4712	4418

### Çalışma akışkanı:

Filtrelenmiş ve yağlanmış hava

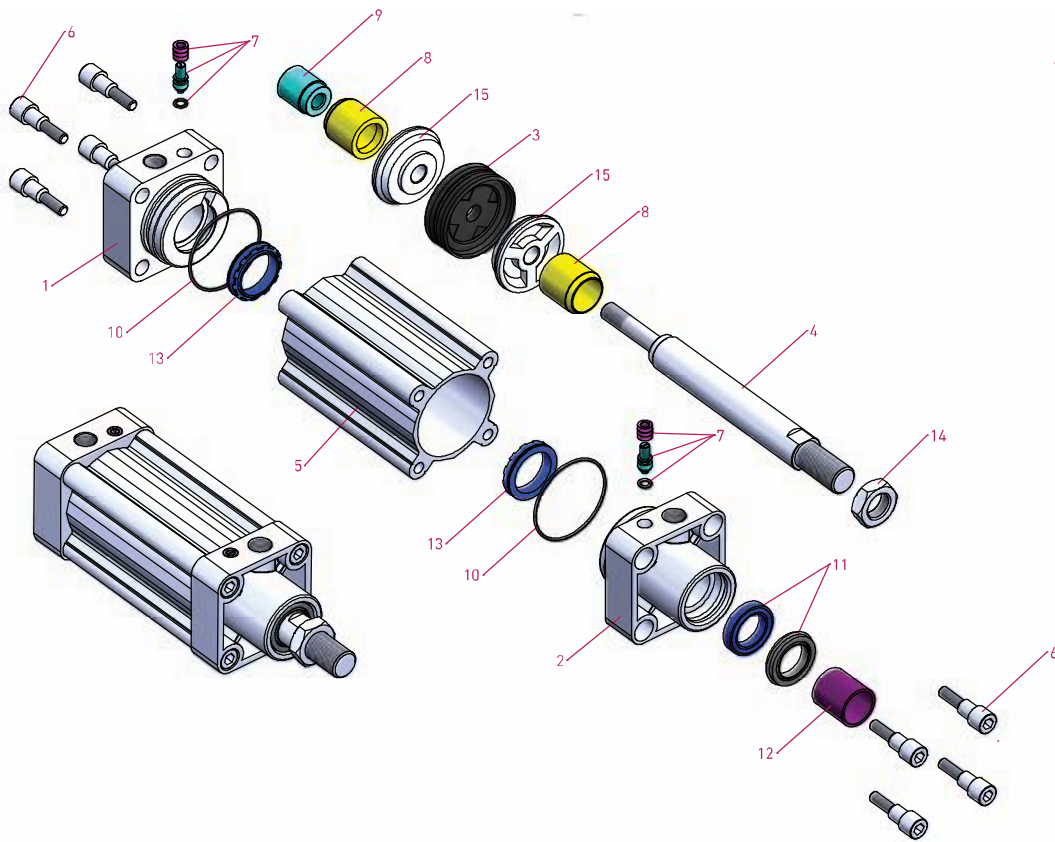
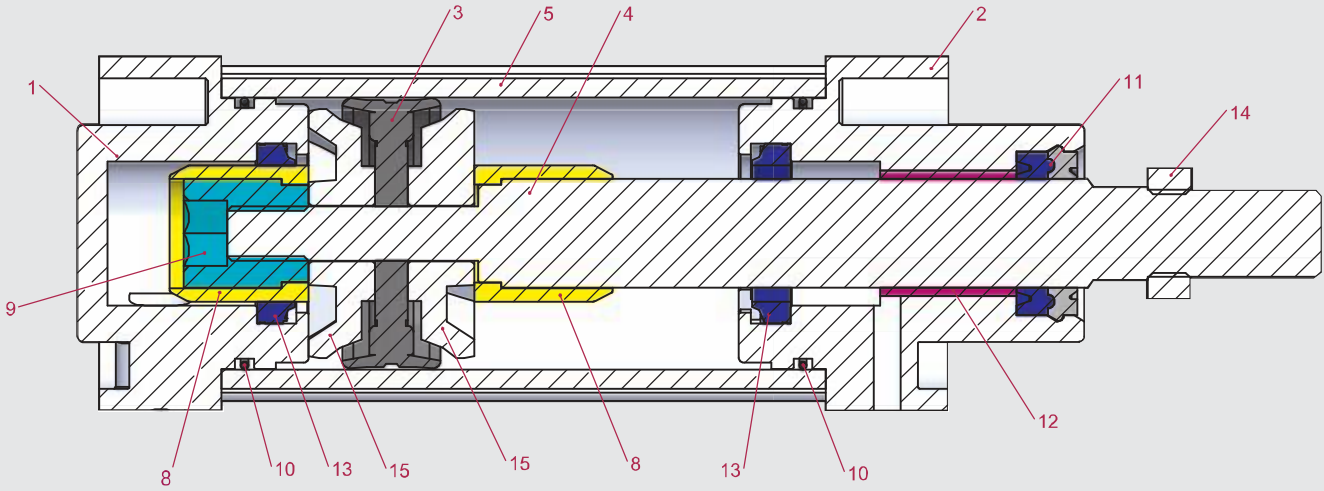
### Çalışma sıcaklık derecesi:

NBR+Poliüretan (PU) : (-20°C) - (+80°C)

Viton (FKM) : (-30°C) - (+180°C)

### Maksimum çalışma basıncı:

10 Bar



No	Malzeme adı	Malzeme özelliği	Adedi
1	Arka kapak	Alüminyum	1
2	Ön kapak	Alüminyum	1
3	Piston keçesi	NBR	1
4	Piston mili	CK45 Sert Krom kaplamalı	1
5	Boru	Al Mg Si + Eloksal kaplamalı	1
6	Cıvata	Galvaniz kaplamalı çelik	8
7	Yastıklama vidası	6082 Al. + Eloksal + AISI 303 NBR	2
8	Yastıklama plastiği	Polyacetal	2
9	Yastıklama dişlisi	Galvaniz kaplamalı çelik	1
10	Kapak O-ringi	NBR	2

No	Malzeme adı	Malzeme özelliği	Adedi
11	Mil keçesi	HYTREL + PU	1
12	Yataklama burcu	CSB-40	1
13	Yastıklama keçesi	PU	2
14	Somun	Galvaniz kaplamalı çelik	1
15	Piston keçesi pulu	Alüminyum	2

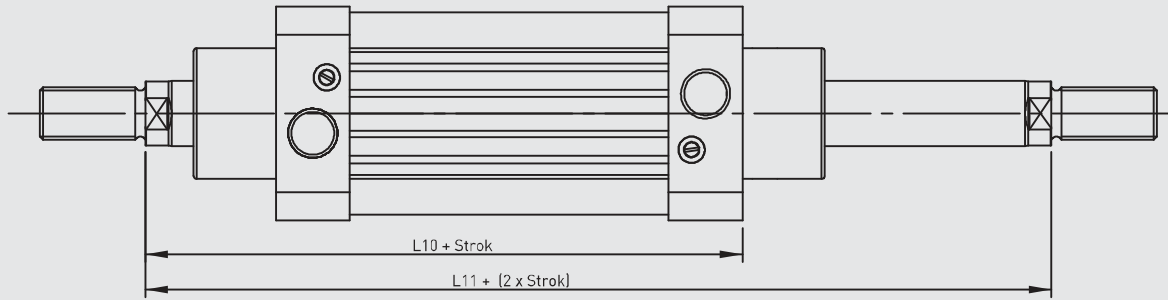
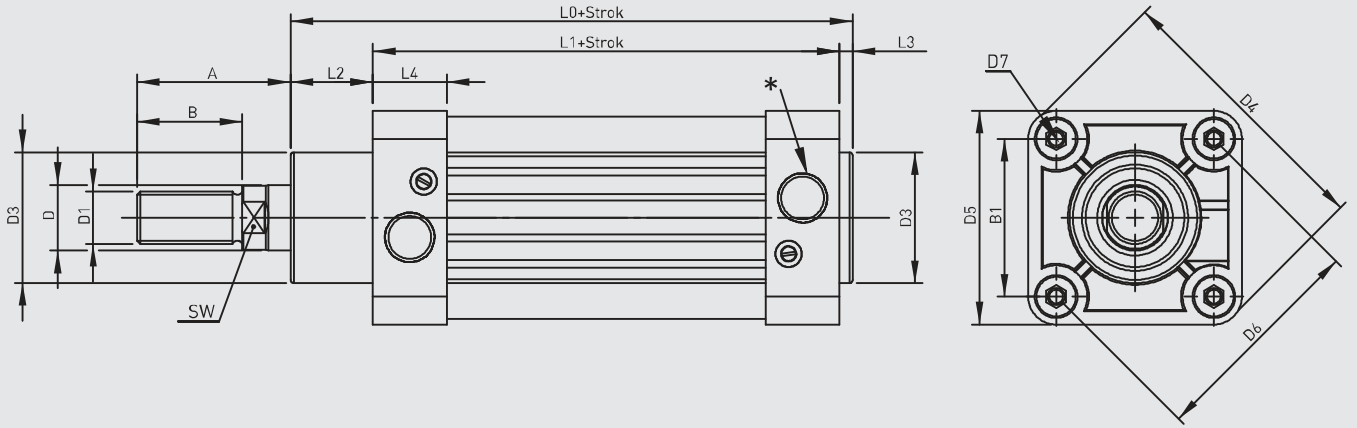
**Not:**

Çap 32'de yastıklama plastiği yerine yastıklama sarısı, yastıklama plastiği dişlisi yerine ise yastıklama sarısı dişlisi kullanılmaktadır. (Malzeme: Pirinç)

Silindir keçesi pulları sadece Ø32, Ø40, Ø50'de vardır. Diğer çaplarda keçe pulları yoktur.

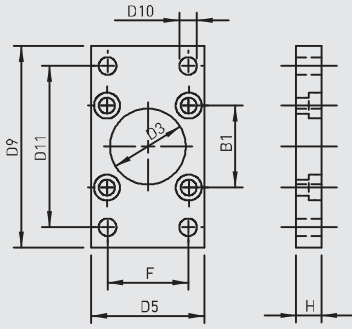
Yastıklamasız modellerde 7, 8, 9, 13 numaralı parçalar yoktur. 9 no'lu parça yerine fiberli somun ve pulu vardır.



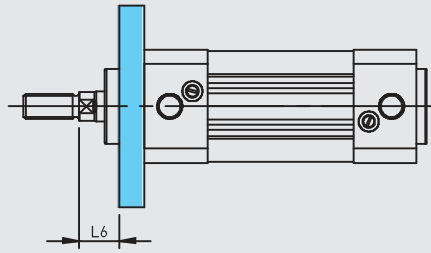


Silindir Ø mm	A	B	B1	D Ø	D1	D3 Ø	D4	D5	D6 Ø	D7	L0	L1	L2	L3	L4	L10	L11	SW	*
32	30	20	32,5	12	M10x1.25	30	58	45	46	M5	114	94	16	4	25	120	146	10	G1/8"
40	34	24	39,6	16	M12x1.25	35	71	54	56	M5	130,5	105	20	4	23	135	165	13	G1/4"
50	44	32	48	20	M16x1.5	40	85	65	68	M6	136	106	25	4	23	143	180	17	G1/4"
63	44	32	59,4	20	M16x1.5	42	105	80	84	M6	149	115	28	4	27	155	195	17	G3/8"
80	54	40	70,7	25	M20x1.5	48	125	96	100	M8	164	124	34	4	27,5	172	220	22	G3/8"
100	53	40	93,4	25	M20x1.5	52	166	126	132	M8	181	134	40	4	31,5	187	240	22	G1/2"

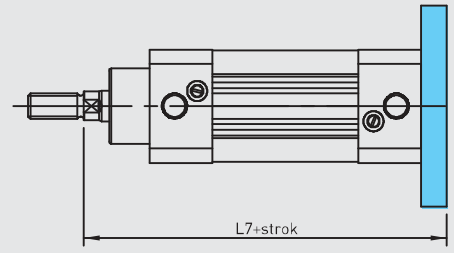
**FB Flanş Bağlantı**



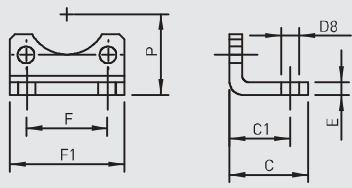
**ÖFB Ön Flanş Bağlantı**



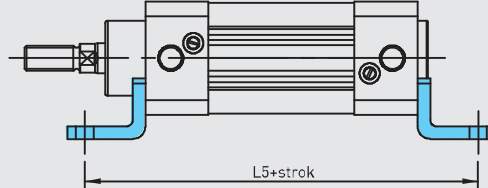
**AFB Arka Flanş Bağlantı**



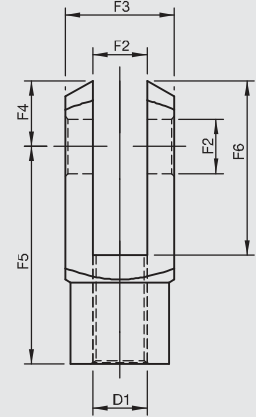
**AB Ayak Bağlantı**



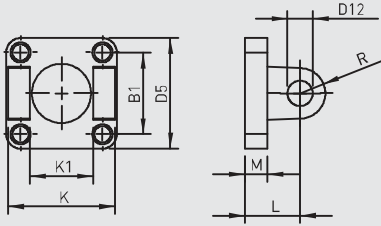
**AB Ayak Bağlantı**



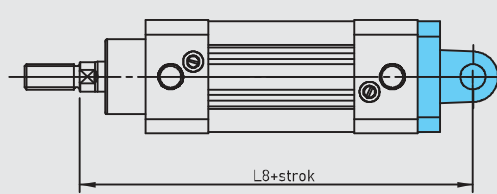
**ÇB Çatal Bağlantı**



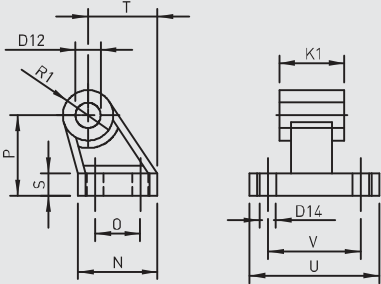
**EB Eklem Bağlantı**



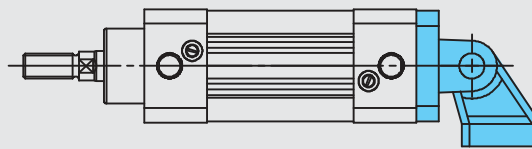
**EB Eklem Bağlantı**



**YB Yer Bağlantı**

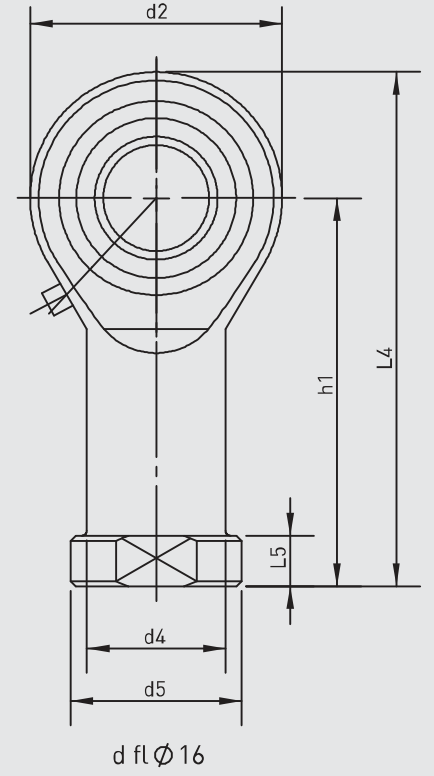
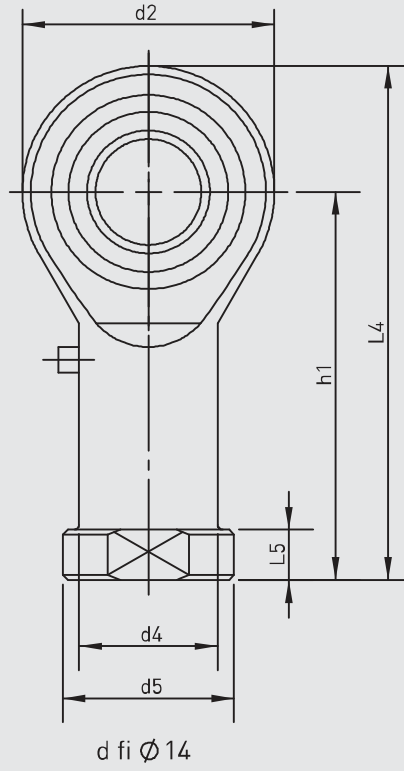
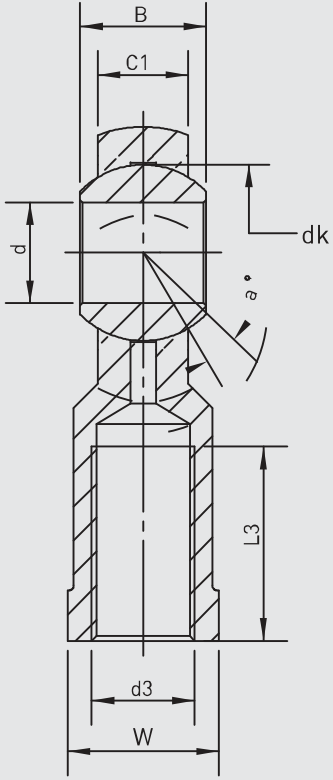


**EYB Eklem Yer Bağlantı**



Silindir Ø mm	B1	C	C1	D1	D3 Ø	D5	D8 Ø	D9	D10 Ø	D11	D12 Ø	D14 Ø	E	F	F1	F2 Ø	F3
32	32,5	32	24	M10x1,25	30	45	7	77	7	64	10	5,5	4	32	45	10	20
40	39,6	38	28	M12x1,25	35	54	9	90	9	72	12	5,5	5	36	54	12	24
50	48	42	32	M16x1,5	40	65	9	110	9	90	12	6,5	6	45	65	16	32
63	59,4	50	35	M16x1,5	42	80	9	125	9	100	16	6,5	6	50	80	16	32
80	70,7	60	43	M20x1,5	48	96	12	154	12	126	16	9	8	63	96	20	40
100	93,4	57	43	M20x1,5	52	126	14	186	14	150	20	9	8	75	126	20	40

Silindir Ø mm	F4	F5	F6	H	K	K1	L	L5	L6	L7	L8	M	N	O	P	R	R1	S	T	U	V
32	12	40	32	10	45	26	22	142	16	130	142	8	31	18	32	10	10	8	27,5	51	38
40	14	48	38	10	52	28	25	161	20	145	160	9	35	22	36	13	11	10	30,5	54	41
50	19	64	51	12	60	32	27	170	25	155	170	11	45	30	45	16	13	12	40,5	65	50
63	19	64	51	15	70	40	35	185	25	170	190	12	50	35	50	18	15	12	44,5	67	52
80	25	80	65	18	90	50	38	210	30	190	210	14	60	40	63	18	15	14	57	86	66
100	25	80	65	18	110	60	43	220	35	205	230	15	70	50	71	23	19	15	65	96	76



**PAG SERİSİ**  
CETOP RP 43P - Ø32 - Ø100

Parça No.	Ölçüler (mm)													
	d	d3 6H	B	C1	w	L3 min	d2	L4	h1	L5	d4	d5	dk	a°
KMB 10-1	10	M10x1.25	14	10,5	17	20	26	56	43	6,5	15	19	19,05	13
KMB 12-1	12	M12x1.25	16	12	19	22	30	65	50	6,5	17,5	22	22,225	13
KMB 16-1	16	M16x1.5	21	22	22	28	40	84	64	8	22	27	28,575	15
KMB 20	20	M20x1.5	25	18	30	33	50	102	77	10	27,5	34	34,925	14



**dalyan**<sup>®</sup>

ISO 6432  
PNÖMATİK SİLİNDİRLER  
PM-A SERİSİ Ø8 - Ø25



**Pemaks**<sup>®</sup>  
Pnömatik  
pemaks.com.tr



## PM-A SERİSİ

ISO 6432 - Ø8 - Ø25

ÇİFT ETKİLİ  
MANYETİK SİLİNDİR

PASLANMAZ ÇELİK MİL VE  
BORULARIYLA MAKSİMUM ÇALIŞMA  
HIZI SAĞLAR.



PM-A: ÇİFT ETKİLİ  
MANYETİK SİLİNDİR

### Sipariş örneği:

PM-A

Ürün kodu

25-050

Silindir Ø Strok

EB ÇB

Silindir  
bağlantıları

K1

Standart dışı  
varyasyonlar

### Standart dışı varyasyonlar:

R1: Paslanmaz çelik silindir mili (SS 304, SS 316)

R4: Mil ucu somunu paslanmaz çelik (SS 304)

R5: Silindir mili CK45 çelik (sert krom kaplı)

M1: Silindir milinde uzatılmış erkek diş

M2: Dişi diş açılmış silindir mili

M3: Silindir mili özel diş ölçüsü

M4: Uzatılmış silindir mili

E2: Kapaklar paslanmaz çelik (SS 304-SS316)

K1: Maks. 150°C için sızdırmazlık elemanları (viton)

K3: Sızdırmazlık elemanları NBR

K4: Mil keçesi viton

### Çalışma akışkanı:

Filtrelenmiş ve yağlanmış ya da filtrelenmiş ve yağsız hava

### Çalışma sıcaklık derecesi:

Poliüretan (PU) : (-20°C) - (+80°C)

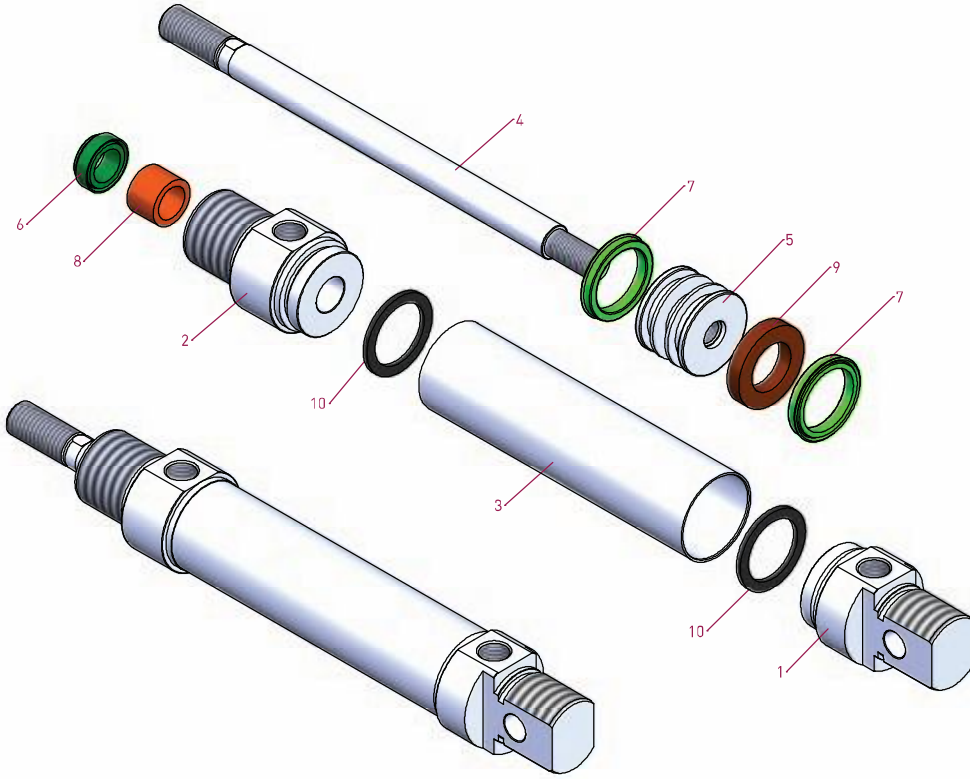
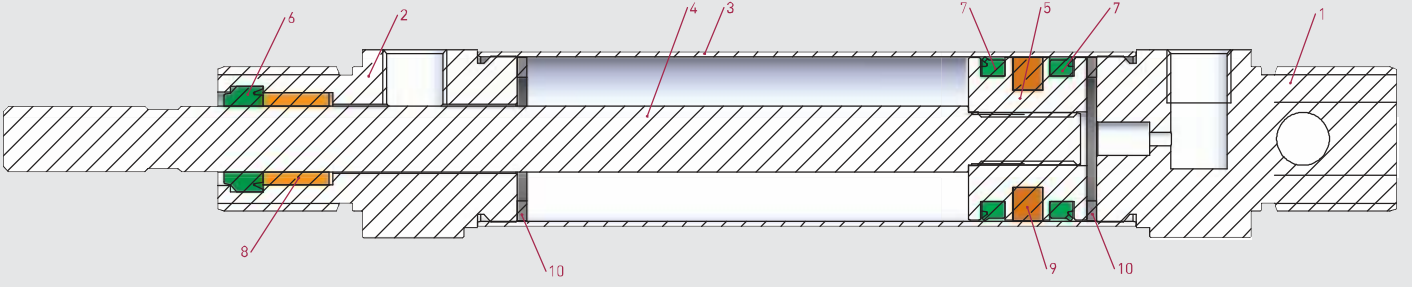
Viton (FKM) : (-30°C) - (+180°C)

### Maksimum çalışma basıncı:

10 Bar

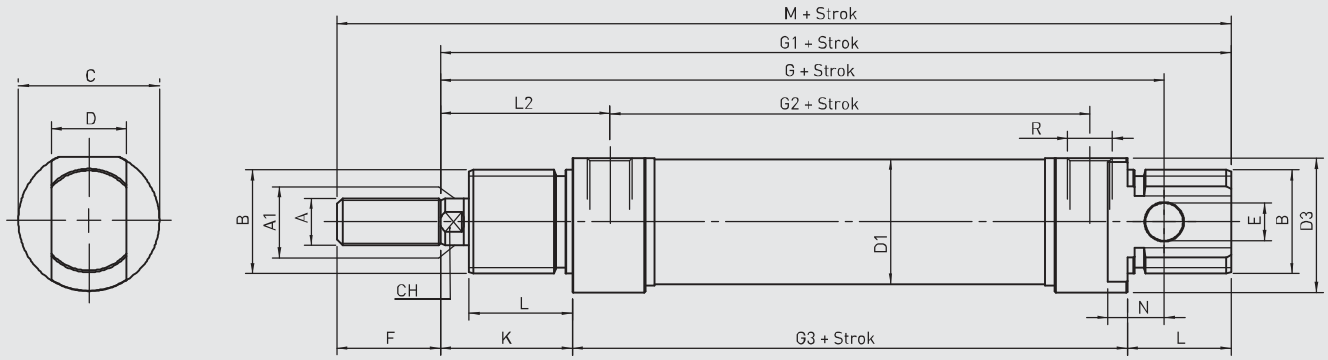
### Kuvvet değeri:

Silindir Ø mm	Mil Ø mm	İtme ve Çekme kuvvetleri (6 Bar)	
		İtme kuvveti (N)	Çekme kuvveti (N)
8	4	24	15
10	4	41	32
12	6	55	38
16	6	105	88
20	8	165	141
25	10	266	219



No	Malzeme adı	Malzeme özelliği	Adedi
1	Arka kapak	Alüminyum	1
2	Ön kapak	Alüminyum	1
3	Boru	SS 304	1
4	Piston mili	SS 303	1
5	Orta piston	Pirinç	1

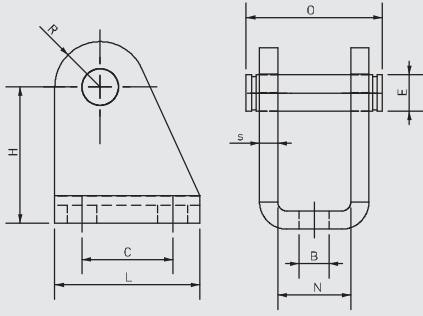
No	Malzeme adı	Malzeme özelliği	Adedi
6	Mil keçesi	PU	1
7	Piston keçesi	PU	2
8	Yataklama burcu	Sinter bronz	1
9	Mıknatıs		1
10	Tampon	NBR	2



**PM-A SERİSİ**  
ISO 6432 - Ø8- Ø25

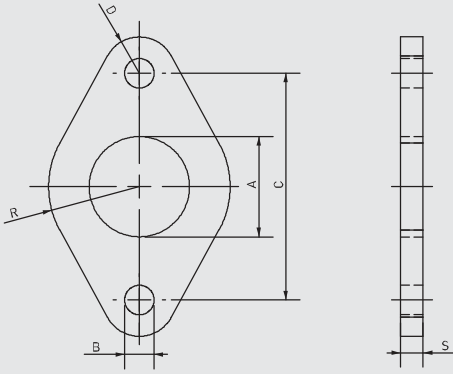
Silindir Ø mm	A	A1	B	C	D	D1	D3	E	F	G	G1	G2	G3	K	L	L2	N	CH	R	M
8	M4	4	M12x1.25	16	8	9,27	15	4	12	64	74	36	46	16	12	21	6	/	M5	86
10	M4	4	M12x1.25	16	8	11,27	15	4	12	64	74	36	46	16	12	21	6	/	M5	86
12	M6	6	M16x1.5	19	12	13,27	18	6	16	75	88	38	48	22	18	27	9	5	M5	104
16	M6	6	M16x1.5	19	12	17,27	18	6	16	82	93	44	53	22	18	27	9	5	M5	109
20	M8	8	M22x1.5	27	16	21,27	25,5	8	20	95	111	51,5	67	24	20	32	12	7	1/8" G	131
25	M10x1.25	10	M22x1.5	30	16	26,5	28,5	8	22	104	118	52	68	28	22	36	12	9	1/8" G	140

### EB Eklem Bağlantı



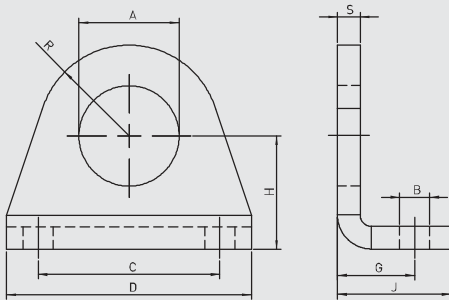
Silindir Ø mm	B H13	E f8	C JS13	H ±0,2	L	N E9	O	R max	S ±0,2
8-10	4,5	4	12,5	24	20	8,1	17	5	2,5
12-16	5,5	6	15	27	25	12,1	23	7	3
20-25	6,6	8	20	30	32	16,1	29,5	10	4

### FB Flanş Bağlantı



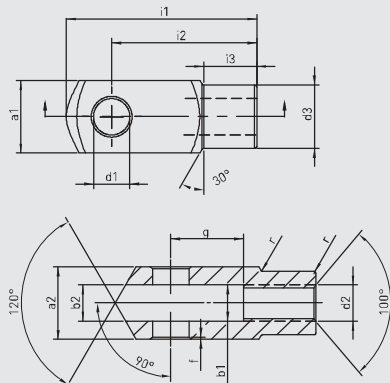
Silindir Ø mm	A +0,3 +0,1	B H13	C JS13	R ±0,2	G ±0,2	S ±0,2
8-10	12	4,5	30	11	5	3
12-16	16	5,5	40	15	6	4
20-25	22	6,6	50	20	8	5

### AB Ayak Bağlantı



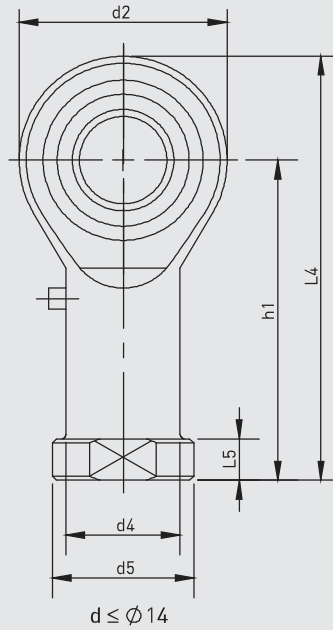
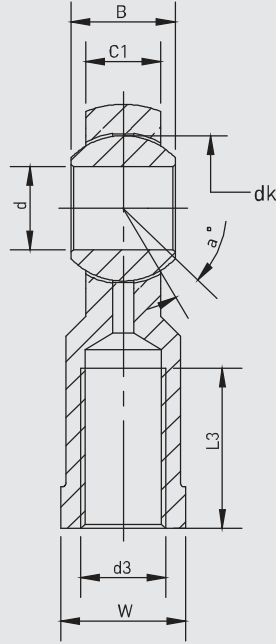
Silindir Ø mm	A +0,2 +0,1	B H13	C JS13	D	G +0,3 0	H ±0,2	J	R max	S ±0,2
8-10	12	4,5	25	35	11	16	16	10	3
12-16	16	5,5	32	42	14	20	20	12,5	4
20-25	22	6,6	40	54	17	25	25	20	5

### ÇB Çatal Bağlantı



Silindir Ø mm	d1 H9	g ±0,5	a1 h11	a2 +0,3 -0,16	b1 B13	b2	d2 6H	d3 ±0,3	f ±0,2	i1 ±0,5	i2	i3 ±0,2	r
8-10	4	8	8	8	4	4	M4x0,70	8	0,5	21	16	6	0,5
12-16	6	12	12	12	6	6	M6x1,00	10	0,5	31	24	9	0,5
20	8	16	16	16	8	8	M8x1,25	14	0,5	42	32	12	0,5
25	10	20	20	20	10	10	M10x1,25	18	0,5	52	40	15	0,5





Parça No.	Ölçüler (mm)													
	d	d3 6H	B	C1	w	L3 min	d2	L4	h1	L5	d4	d5	dk	a°
KMB 6	6	M6x1.0	9	6,75	11	12	18	39	30	5	10	13	12,7	13
KMB 8	8	M8x1.25	12	9	14	16	22	47	36	5	12,5	16	15,875	14
KMB 10-1	10	M10x1.25	14	10,5	17	20	26	56	43	6,5	15	19	19,05	13



**dalyan**<sup>®</sup>

ISO 6432  
PNÖMATİK SİLİNDİRLER  
PMY-A SERİSİ Ø16 - Ø25



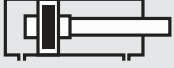
**Pemaks**<sup>®</sup>  
Pnömatik  
pemaks.com.tr

**PMY-A SERİSİ**

ISO 6432 - Ø16 - Ø25

ÇİFT ETKİLİ  
MANYETİK YASTIKLAMALI SİLİNDİR

PASLANMAZ ÇELİK MİL VE  
BORULARIYLA MAKSİMUM ÇALIŞMA  
HIZI SAĞLAR.



**PMY-A: ÇİFT ETKİLİ  
MANYETİK YASTIKLAMALI  
SİLİNDİR**

**Sipariş örneği:**PMY-A

Ürün kodu

25-050

Silindir Ø Strok

EB KMB

Silindir bağlantıları

R1 K4

Standart dışı varyasyonlar

**Standart dışı varyasyonlar:**

- R1: Paslanmaz çelik silindir mili (SS 304, SS 316)
- R4: Mil ucu somunu paslanmaz çelik (SS 304)
- R5: Silindir mili CK45 çelik (sert krom kaplı)
- M1: Silindir milinde uzatılmış erkek diş
- M2: Dişi diş açılmış silindir mili
- M3: Silindir mili özel diş ölçüsü
- M4: Uzatılmış silindir mili
- E2: Kapaklar paslanmaz çelik (SS 304-SS316)
- K1: Maks. 150°C için sızdırmazlık elemanları (viton)
- K3: Sızdırmazlık elemanları NBR
- K4: Mil keçesi viton

**Çalışma akışkanı:**

Filtrelenmiş ve yağlanmış ya da filtrelenmiş ve yağsız hava

**Çalışma sıcaklık derecesi:**

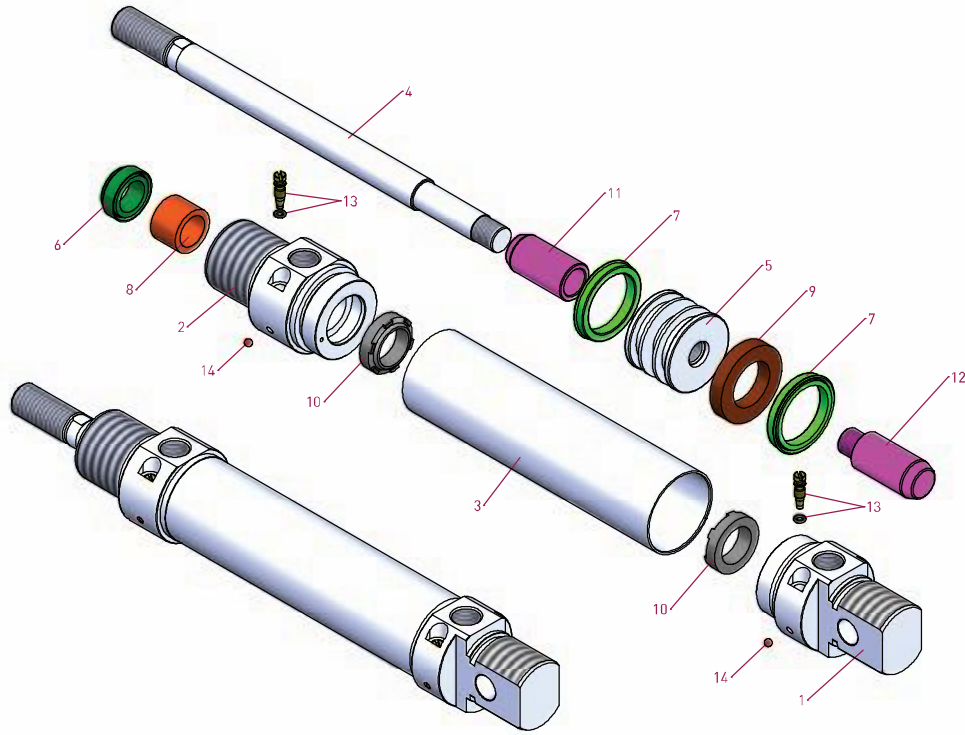
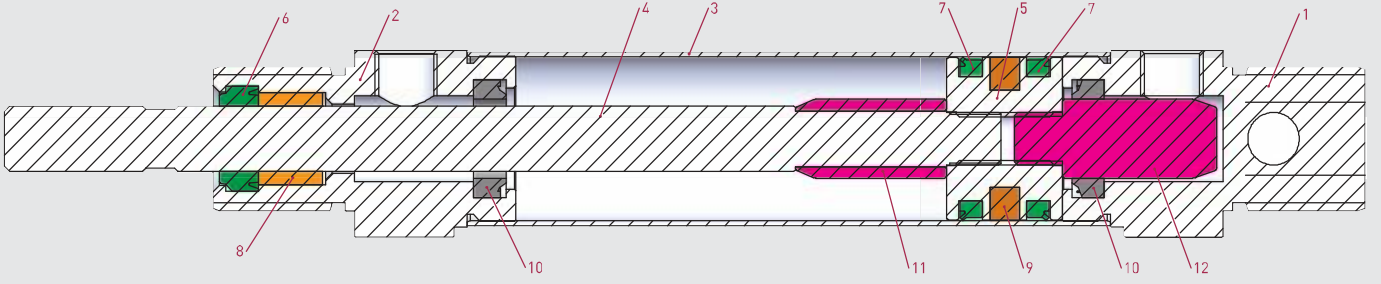
Poliüretan (PU) : (-20°C) - (+80°C)  
Viton (FKM) : (-30°C) - (+180°C)

**Maksimum çalışma basıncı:**

10 Bar

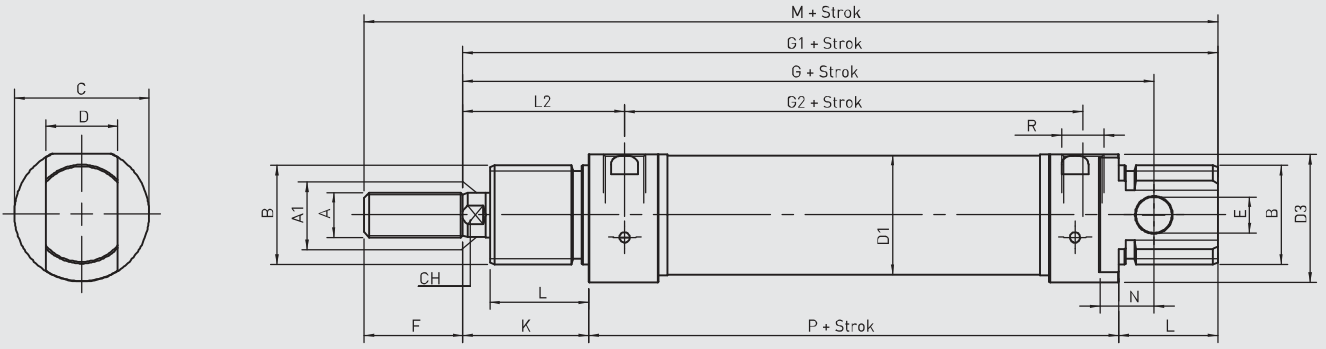
**Kuvvet değeri:**

Silindir Ø mm	Mil Ø mm	İtme ve Çekme kuvvetleri (6 Bar)	
		İtme kuvveti (N)	Çekme kuvveti (N)
16	6	105	88
20	8	165	141
25	10	266	219



No	Malzeme adı	Malzeme özelliği	Adedi
1	Arka Kapak	Alüminyum	1
2	Ön Kapak	Alüminyum	1
3	Boru	SS 304	1
4	Piston Mili	SS 303	1
5	Orta Piston	Pirinç	1
6	Mil Keçesi	PU	1
7	Piston Keçesi	PU	2

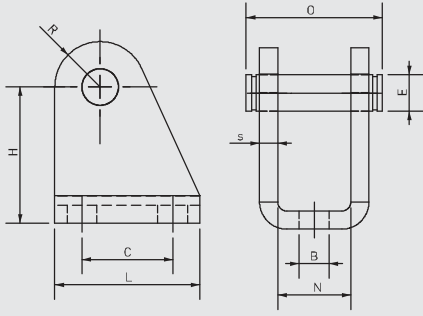
No	Malzeme adı	Malzeme özelliği	Adedi
8	Yataklama Burcu	Sinter Bronz	1
9	Mıknatıs		1
10	Yastıklama Keçesi	NBR	2
11	Yastıklama Borusu	Alüminyum	1
12	Yastıklama Dişlisi	Alüminyum	1
13	Yastıklama Vidası	Alüminyum	2
14	Bilya		2



**PMY-A SERİSİ**  
ISO 6432 - Ø16 - Ø25

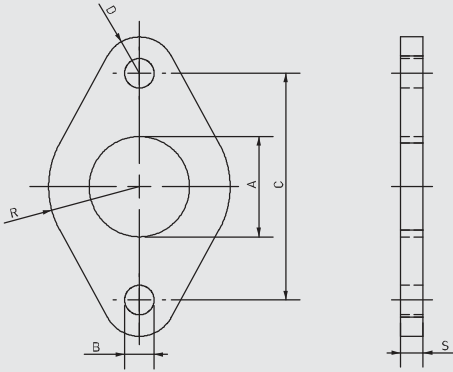
Silindir Ø mm	A	A1	B	C	D	D1	D3	E	F	G	G1	G2	K	L	L2	N	CH	R	P	M
16	M6	6	M16x1.5	21	12	17,27	18	6	16	82	93	43	22	17	26	9	5	M5	53	109
20	M8	8	M22x1.5	27	16	21,27	25,5	8	20	95	111	51,5	24	20	32	12	7	1/8" G	67	131
25	M10x1.25	10	M22x1.5	30	16	26,5	28,5	8	22	104	118	52	28	22	36	12	9	1/8" G	68	140

### EB Eklem Bağlantı



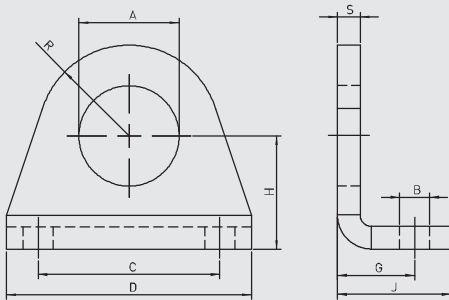
Silindir Ø mm	B H13	E f8	C JS13	H ±0,2	L	N E9	O	R max	S ±0,2
8-10	4,5	4	12,5	24	20	8,1	17	5	2,5
12-16	5,5	6	15	27	25	12,1	23	7	3
20-25	6,6	8	20	30	32	16,1	29,5	10	4

### FB Flanş Bağlantı



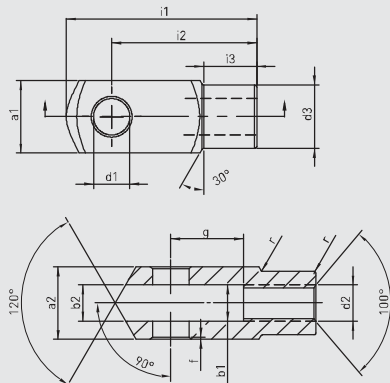
Silindir Ø mm	A +0,3 +0,1	B H13	C JS13	R ±0,2	G ±0,2	S ±0,2
8-10	12	4,5	30	11	5	3
12-16	16	5,5	40	15	6	4
20-25	22	6,6	50	20	8	5

### AB Ayak Bağlantı

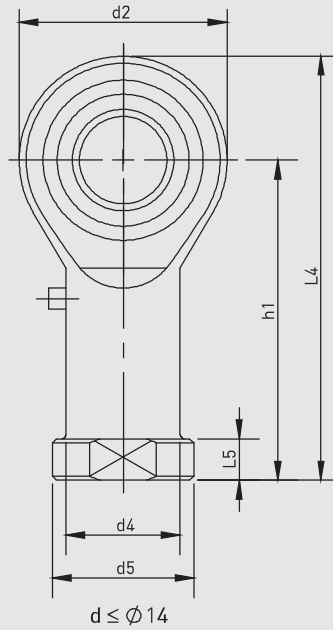
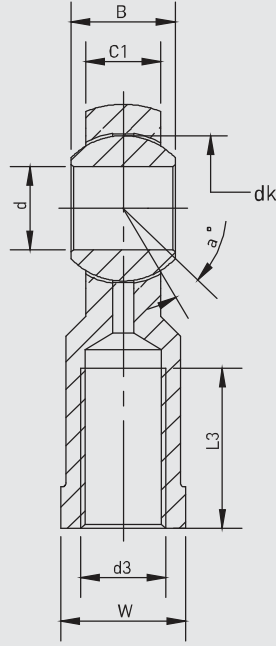


Silindir Ø mm	A +0,2 +0,1	B H13	C JS13	D	G +0,3 0	H ±0,2	J	R max	S ±0,2
8-10	12	4,5	25	35	11	16	16	10	3
12-16	16	5,5	32	42	14	20	20	12,5	4
20-25	22	6,6	40	54	17	25	25	20	5

### ÇB Çatal Bağlantı



Silindir Ø mm	d1 H9	g ±0,5	a1 h11	a2 +0,3 -0,16	b1 B13	b2	d2 6H	d3 ±0,3	f ±0,2	i1 ±0,5	i2	i3 ±0,2	r
8-10	4	8	8	8	4	4	M4x0.70	8	0,5	21	16	6	0,5
12-16	6	12	12	12	6	6	M6x1.00	10	0,5	31	24	9	0,5
20	8	16	16	16	8	8	M8x1.25	14	0,5	42	32	12	0,5
25	10	20	20	20	10	10	M10x1.25	18	0,5	52	40	15	0,5



Parça No.	Ölçüler (mm)													
	d	d3 6H	B	C1	w	L3 min	d2	L4	h1	L5	d4	d5	dk	a°
KMB 6	6	M6x1.0	9	6,75	11	12	18	39	30	5	10	13	12,7	13
KMB 8	8	M8x1.25	12	9	14	16	22	47	36	5	12,5	16	15,875	14
KMB 10-1	10	M10x1.25	14	10,5	17	20	26	56	43	6,5	15	19	19,05	13



**dalyan**<sup>®</sup>

ISO 6432  
PNÖMATİK SİLİNDİRLER  
PMD-A SERİSİ Ø16 - Ø25



**Pemaks**<sup>®</sup>  
Pnömatik  
pemaks.com.tr





**PMD-A SERİSİ**  
ISO 6432 - Ø16 - Ø25

ÇİFT ETKİLİ  
ÇİFT MİLLİ  
MANYETİK SİLİNDİR

ÇİFT YÖNLÜ ÇALIŞMA VE  
STROK AYARLAMA OLANAĞI SUNAR.



**PMD-A: ÇİFT ETKİLİ, ÇİFT MİLLİ  
MANYETİK SİLİNDİR**

**Sipariş örneği:**

**PMD-A**

Ürün kodu

**25-050**

Silindir Ø Strok

**AB**

Silindir bağlantıları

**M1**

Standart dışı varyasyonlar

**Standart dışı varyasyonlar:**

- R1: Paslanmaz çelik silindir mili (SS 304, SS 316)
- R4: Mil ucu somunu paslanmaz çelik (SS 304)
- R5: Silindir mili CK45 çelik (sert krom kaplı)
- M1: Silindir milinde uzatılmış erkek diş
- M2: Dişi diş açılmış silindir mili
- M3: Silindir mili özel diş ölçüsü
- M4: Uzatılmış silindir mili
- E2: Kapaklar paslanmaz çelik (SS 304-SS316)
- K1: Maks. 150°C için sızdırmazlık elemanları (viton)
- K3: Sızdırmazlık elemanları NBR
- K4: Mil keçesi viton

**Çalışma akışkanı:**

Filtrelenmiş ve yağlanmış ya da filtrelenmiş ve yağsız hava

**Çalışma sıcaklık derecesi:**

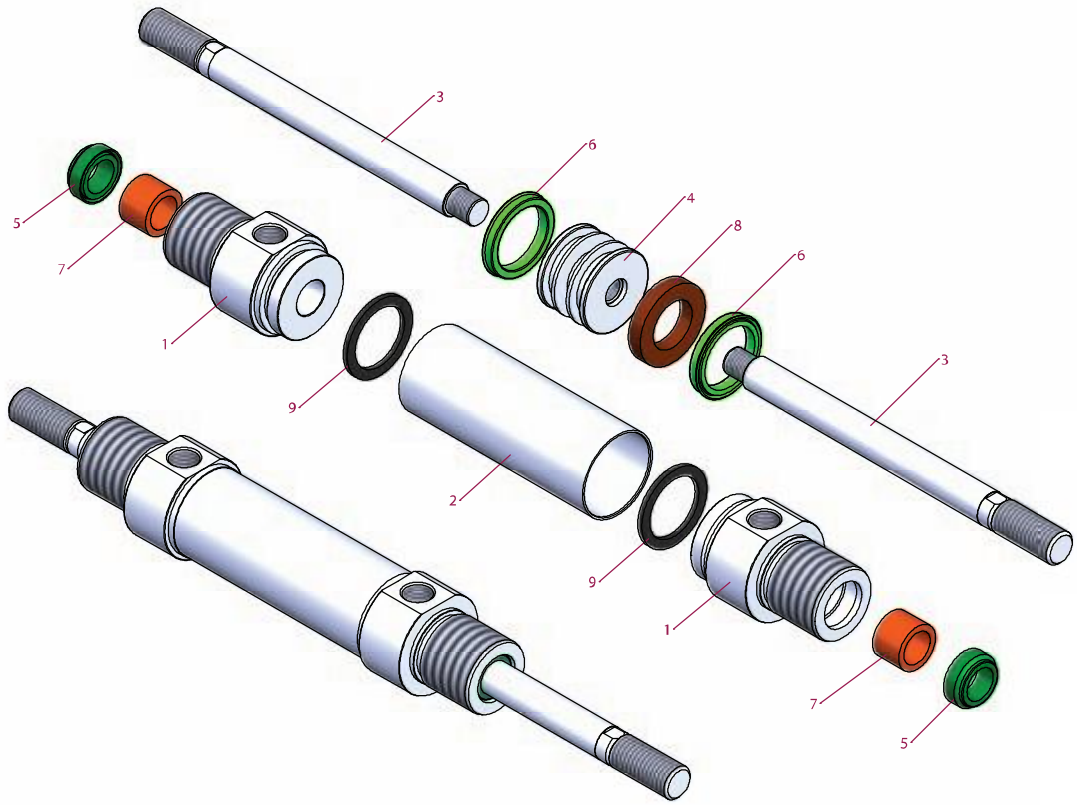
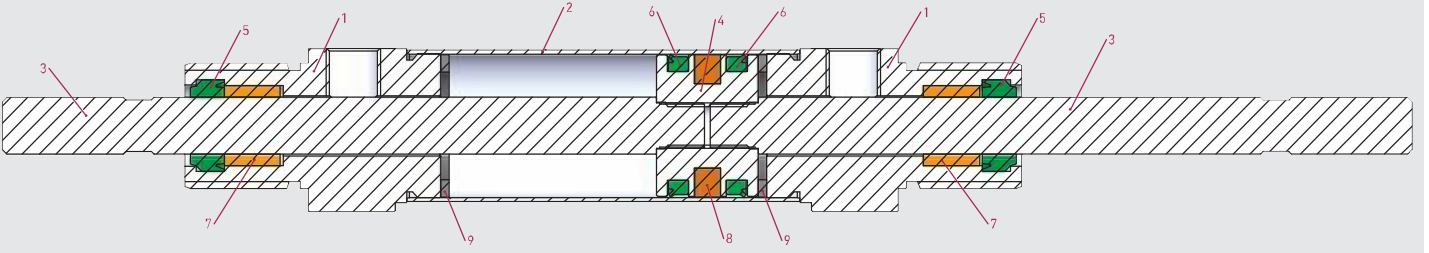
Poliüretan (PU) : (-20°C) - (+80°C)  
Viton (FKM) : (-30°C) - (+180°C)

**Maksimum çalışma basıncı:**

10 Bar

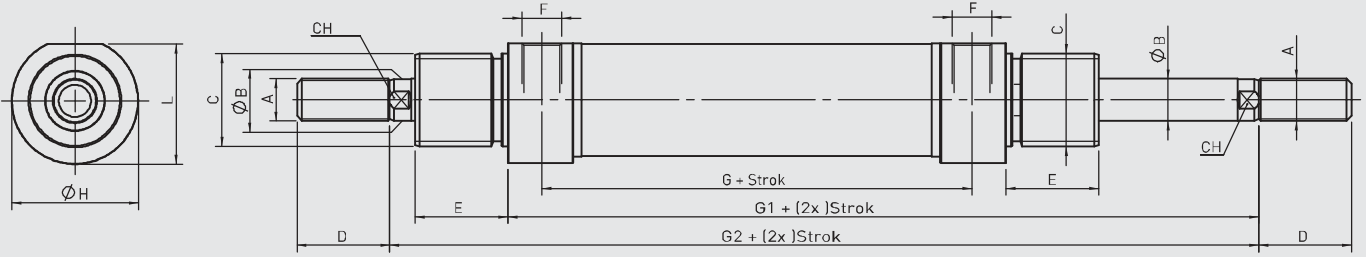
**Kuvvet değeri:**

Silindir Ø mm	Mil Ø mm	İtme ve Çekme kuvvetleri (6 Bar)	
		İtme kuvveti (N)	Çekme kuvveti (N)
16	6	88	88
20	8	141	141
25	10	219	219



No	Malzeme adı	Malzeme özelliği	Adedi
1	Kapak	Alüminyum	2
2	Boru	SS 304	1
3	Piston mili	SS 303	2
4	Orta piston	Pirinç	1
5	Mil keçesi	PU	2

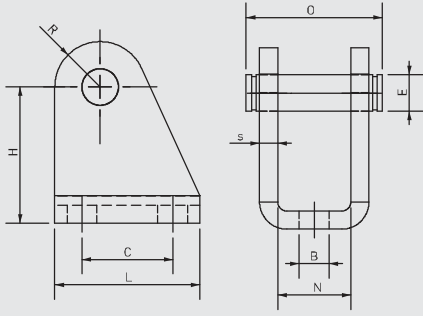
No	Malzeme adı	Malzeme özelliği	Adedi
6	Piston keçesi	PU	2
7	Yataklama burcu	Sinter bronz	2
8	Mıknatıs		1
9	Tampon	NBR	2



**PMD-A SERİSİ**  
ISO 6432 - Ø16 - Ø25

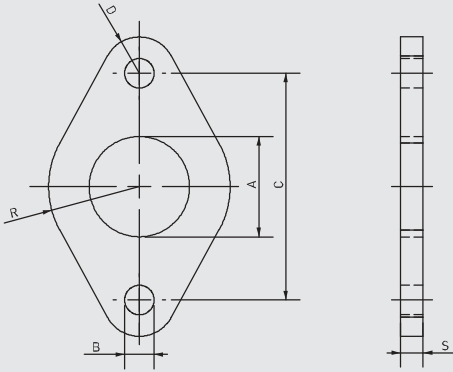
Silindir Ø mm	A	ØB	C	D	E	F	G	G1	G2	ØH	L	CH
16	M6	6	M16x1.5	16	18	M5	43	75	97	19	18	5
20	M8	8	M22x1.5	20	20	1/8''G	51,5	91	115	27	25,5	7
25	M10x1.25	10	M22x1.5	22	22	1/8''G	52	96	124	30	28,5	9

### EB Eklem Bağlantı



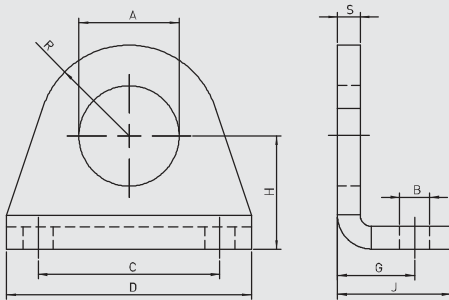
Silindir Ø mm	B H13	E f8	C JS13	H ±0,2	L	N E9	O	R max	S ±0,2
8-10	4,5	4	12,5	24	20	8,1	17	5	2,5
12-16	5,5	6	15	27	25	12,1	23	7	3
20-25	6,6	8	20	30	32	16,1	29,5	10	4

### FB Flanş Bağlantı



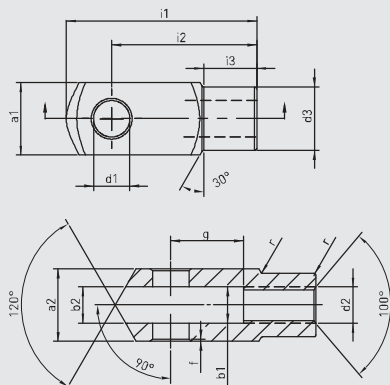
Silindir Ø mm	A +0,3 +0,1	B H13	C JS13	R ±0,2	G ±0,2	S ±0,2
8-10	12	4,5	30	11	5	3
12-16	16	5,5	40	15	6	4
20-25	22	6,6	50	20	8	5

### AB Ayak Bağlantı

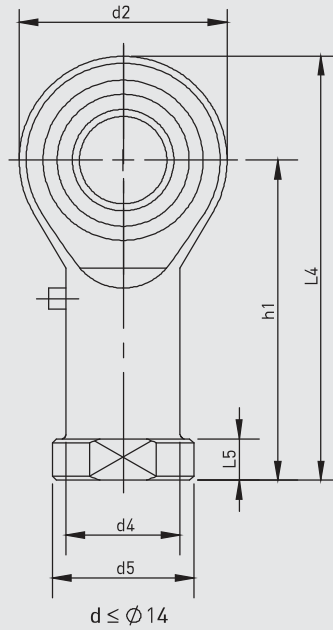
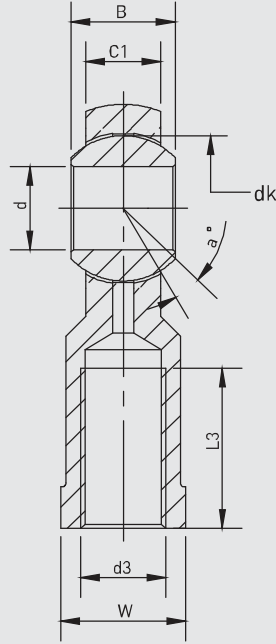


Silindir Ø mm	A +0,2 +0,1	B H13	C JS13	D	G +0,3 0	H ±0,2	J	R max	S ±0,2
8-10	12	4,5	25	35	11	16	16	10	3
12-16	16	5,5	32	42	14	20	20	12,5	4
20-25	22	6,6	40	54	17	25	25	20	5

### ÇB Çatal Bağlantı



Silindir Ø mm	d1 H9	g ±0,5	a1 h11	a2 +0,3 -0,16	b1 B13	b2	d2 6H	d3 ±0,3	f ±0,2	i1 ±0,5	i2	i3 ±0,2	r
8-10	4	8	8	8	4	4	M4x0.70	8	0,5	21	16	6	0,5
12-16	6	12	12	12	6	6	M6x1.00	10	0,5	31	24	9	0,5
20	8	16	16	16	8	8	M8x1.25	14	0,5	42	32	12	0,5
25	10	20	20	20	10	10	M10x1.25	18	0,5	52	40	15	0,5



Parça No.	Ölçüler (mm)													
	d	d3 6H	B	C1	w	L3 min	d2	L4	h1	L5	d4	d5	dk	a°
KMB 6	6	M6x1.0	9	6,75	11	12	18	39	30	5	10	13	12,7	13
KMB 8	8	M8x1.25	12	9	14	16	22	47	36	5	12,5	16	15,875	14
KMB 10-1	10	M10x1.25	14	10,5	17	20	26	56	43	6,5	15	19	19,05	13



**dalyan**<sup>®</sup>

ISO 6432  
PNÖMATİK SİLİNDİRLER  
PMS-A SERİSİ Ø10 - Ø25



**Pemaks**<sup>®</sup>  
Pnömatik  
pemaks.com.tr

**PMS-A SERİSİ**

ISO 6432 - Ø10 - Ø25

ÖNDEN YAYLI  
MANYETİK SİLİNDİRMİNİMUM HAVA TÜKETİMİ VE  
EKİPMAN MALİYETİNDE EKONOMİ  
SAĞLAR.**PMS-A: TEK ETKİLİ,  
ÖNDEN YAYLI,  
MANYETİK SİLİNDİR****Sipariş örneği:****PMS-A**

Ürün kodu

**25-050**

Silindir Ø Strok

**AB**

Silindir bağlantıları

**M4**

Standart dışı varyasyonlar

**Standart dışı varyasyonlar:**

R1: Paslanmaz çelik silindir mili (SS 304, SS 316)

R4: Mil ucu somunu paslanmaz çelik (SS 304)

R5: Silindir mili CK45 çelik (sert krom kaplı)

M1: Silindir milinde uzatılmış erkek diş

M2: Dişi diş açılmış silindir mili

M3: Silindir mili özel diş ölçüsü

M4: Uzatılmış silindir mili

E2: Kapaklar paslanmaz çelik (SS 304-SS316)

K1: Maks. 150°C için sızdırmazlık elemanları (viton)

K3: Sızdırmazlık elemanları NBR

K4: Mil keçesi viton

**Çalışma akışkanı:**

Filtrelenmiş ve yağlanmış ya da filtrelenmiş ve yağsız hava

**Çalışma sıcaklık derecesi:**

Poliüretan (PU) : (-20°C) - (+80°C)

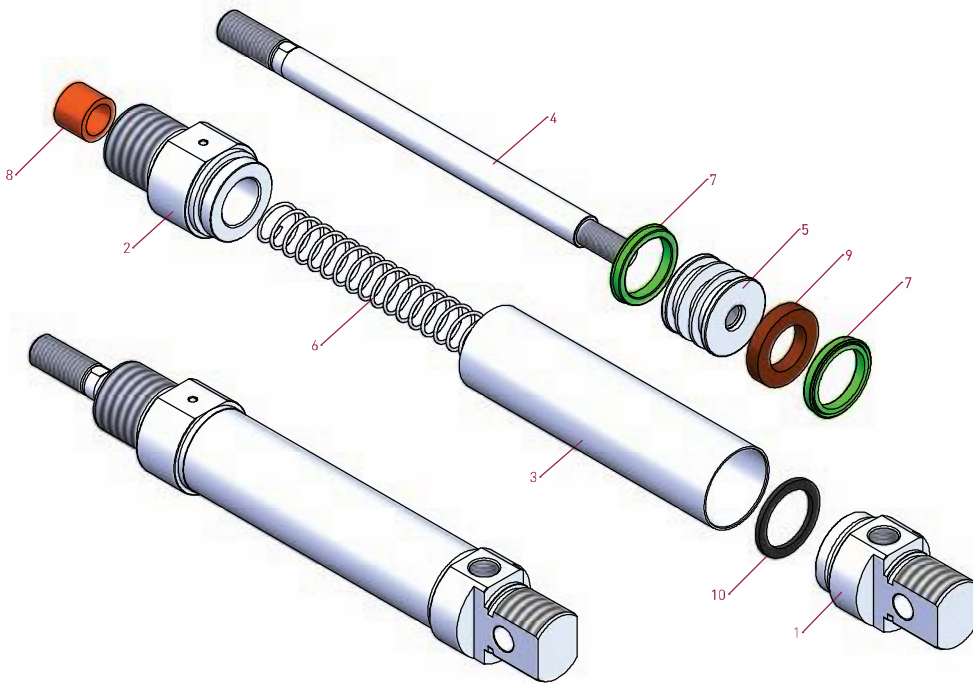
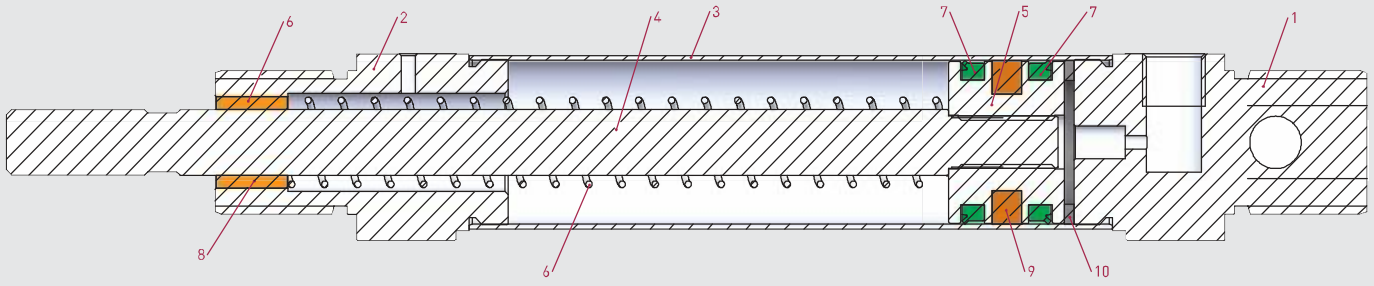
Viton (FKM) : (-30°C) - (+180°C)

**Maksimum çalışma basıncı:**

10 Bar

**Kuvvet değeri:**

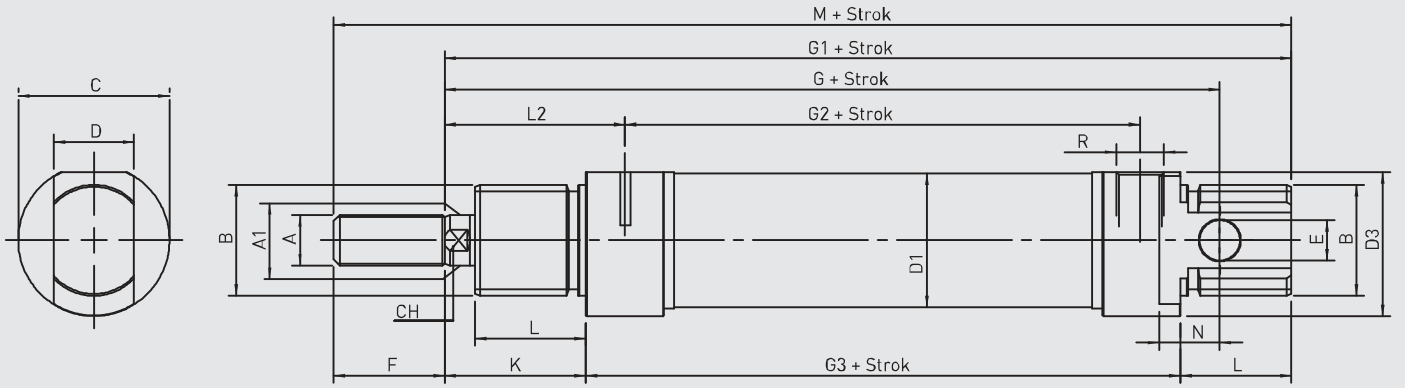
Silindir Ø mm	Mil Ø mm	İtme kuvveti (N)	İtme ve Çekme kuvvetleri (6 Bar)					
			Çekme kuvveti (N)					
			Strok 10		Strok 25		Strok 50	
			F1	F2	F1	F2	F1	F2
10	4	36	4,5	5,2	3,9	5,2	2,5	5,2
12	6	49	5,7	6	5,1	6	4,1	6
16	6	87,5	15	17,5	11,5	17,5	5,3	17,5
20	8	141,5	21,3	23,5	18	23,5	12,5	23,5
25	10	246,5	18,2	19,5	16,2	19,5	12,9	19,5



No	Malzeme adı	Malzeme özelliği	Adedi
1	Arka Kapak	Alüminyum	1
2	Ön Kapak	Alüminyum	1
3	Boru	SS 304	1
4	Piston Mili	SS 303	1
5	Orta Piston	Pirinç	1

No	Malzeme adı	Malzeme özelliği	Adedi
6	Yay	Galvaniz Kaplamalı Çelik	1
7	Piston Keçesi	PU	2
8	Yataklama Burcu	Sinter Bronz	1
9	Mıknatıs		1
10	Tampon	NBR	1

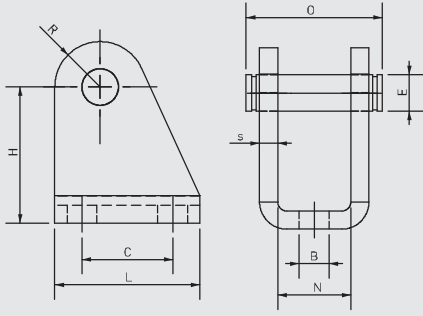




**PMS-A SERİSİ**  
 ISO 6432 - Ø10 - Ø25

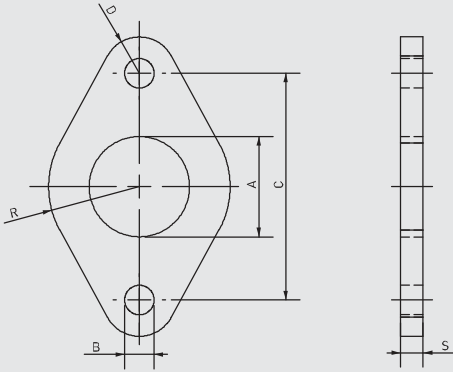
Silindir Ø mm	A	A1	B	C	D	D1	D3	E	F	G	G1	G2	G3	K	L	L2	N	CH	R	M
10	M4	4	M12x1.25	16	8	11,27	15	4	12	64	74	36	46	16	12	21	6	/	M5	86
12	M6	6	M16x1.5	19	12	13,27	18	6	16	75	88	38	48	22	18	27	9	5	M5	104
16	M6	6	M16x1.5	19	12	17,27	18	6	16	82	93	43	53	22	18	27	9	5	M5	109
20	M8	8	M22x1.5	27	16	21,27	25,5	8	20	95	111	51,5	67	24	20	32	12	7	1/8" G	131
25	M10x1.25	10	M22x1.5	30	16	26,5	28,5	8	22	104	118	52	68	28	22	36	12	9	1/8" G	140

### EB Eklem Bağlantı



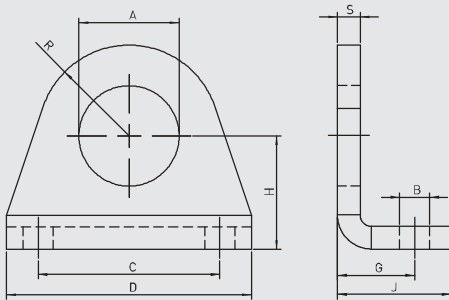
Silindir Ø mm	B H13	E f8	C JS13	H ±0.2	L	N E9	O	R max	S ±0.2
8-10	4,5	4	12,5	24	20	8,1	17	5	2,5
12-16	5,5	6	15	27	25	12,1	23	7	3
20-25	6,6	8	20	30	32	16,1	29,5	10	4

### FB Flanş Bağlantı



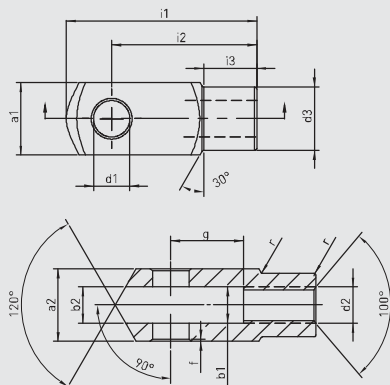
Silindir Ø mm	A +0.3 +0.1	B H13	C JS13	R ±0.2	G ±0.2	S ±0.2
8-10	12	4,5	30	11	5	3
12-16	16	5,5	40	15	6	4
20-25	22	6,6	50	20	8	5

### AB Ayak Bağlantı

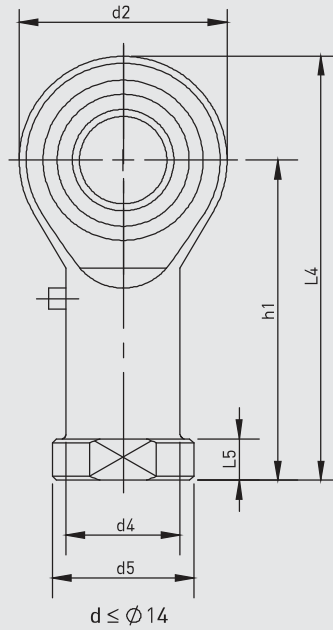
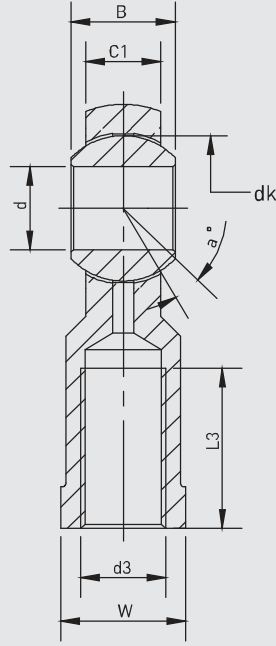


Silindir Ø mm	A +0.2 +0.1	B H13	C JS13	D	G +0.3 0	H ±0.2	J	R max	S ±0.2
8-10	12	4,5	25	35	11	16	16	10	3
12-16	16	5,5	32	42	14	20	20	12,5	4
20-25	22	6,6	40	54	17	25	25	20	5

### ÇB Çatal Bağlantı



Silindir Ø mm	d1 H9	g ±0.5	a1 h11	a2 +0.3 -0.16	b1 B13	b2	d2 6H	d3 ±0.3	f ±0.2	i1 ±0.5	i2	i3 ±0.2	r
8-10	4	8	8	8	4	4	M4x0.70	8	0,5	21	16	6	0,5
12-16	6	12	12	12	6	6	M6x1.00	10	0,5	31	24	9	0,5
20	8	16	16	16	8	8	M8x1.25	14	0,5	42	32	12	0,5
25	10	20	20	20	10	10	M10x1.25	18	0,5	52	40	15	0,5



Parça No.	Ölçüler (mm)													
	d	d3 6H	B	C1	w	L3 min	d2	L4	h1	L5	d4	d5	dk	a°
KMB 6	6	M6x1.0	9	6,75	11	12	18	39	30	5	10	13	12,7	13
KMB 8	8	M8x1.25	12	9	14	16	22	47	36	5	12,5	16	15,875	14
KMB 10-1	10	M10x1.25	14	10,5	17	20	26	56	43	6,5	15	19	19,05	13



**dalyan**<sup>®</sup>

ISO 6432  
PNÖMATİK SİLİNDİRLER  
PME-A SERİSİ Ø16 - Ø25



 **Pemaks**<sup>®</sup>  
Pnömatik  
pemaks.com.tr



## PME-A SERİSİ

ISO 6432 - Ø16 - Ø25

ARKADAN YAYLI  
MANYETİK SİLİNDİR

MİNİMUM HAVA TÜKETİMİ VE  
EKİPMAN MALİYETİNDE EKONOMİ  
SAĞLAR.



**PME-A: TEK ETKİLİ,  
ARKADAN YAYLI, MANYETİK  
SİLİNDİR**

### Sipariş örneği:

**PME-A**

Ürün kodu

**25-050**

Silindir Ø Strok

**FB**

Silindir bağlantıları

**M2**

Standart dışı varyasyonlar

### Standart dışı varyasyonlar:

R1: Paslanmaz çelik silindir mili (SS 304, SS 316)

R4: Mil ucu somunu paslanmaz çelik (SS 304)

R5: Silindir mili CK45 çelik (sert krom kaplı)

M1: Silindir milinde uzatılmış erkek diş

M2: Dişi diş açılmış silindir mili

M3: Silindir mili özel diş ölçüsü

M4: Uzatılmış silindir mili

E2: Kapaklar paslanmaz çelik (SS 304-SS316)

K1: Maks. 150°C için sızdırmazlık elemanları (viton)

K3: Sızdırmazlık elemanları NBR

K4: Mil keçesi viton

### Çalışma akışkanı:

Filtrelenmiş ve yağlanmış ya da filtrelenmiş ve yağsız hava

### Çalışma sıcaklık derecesi:

Poliüretan (PU) : (-20°C) - (+80°C)

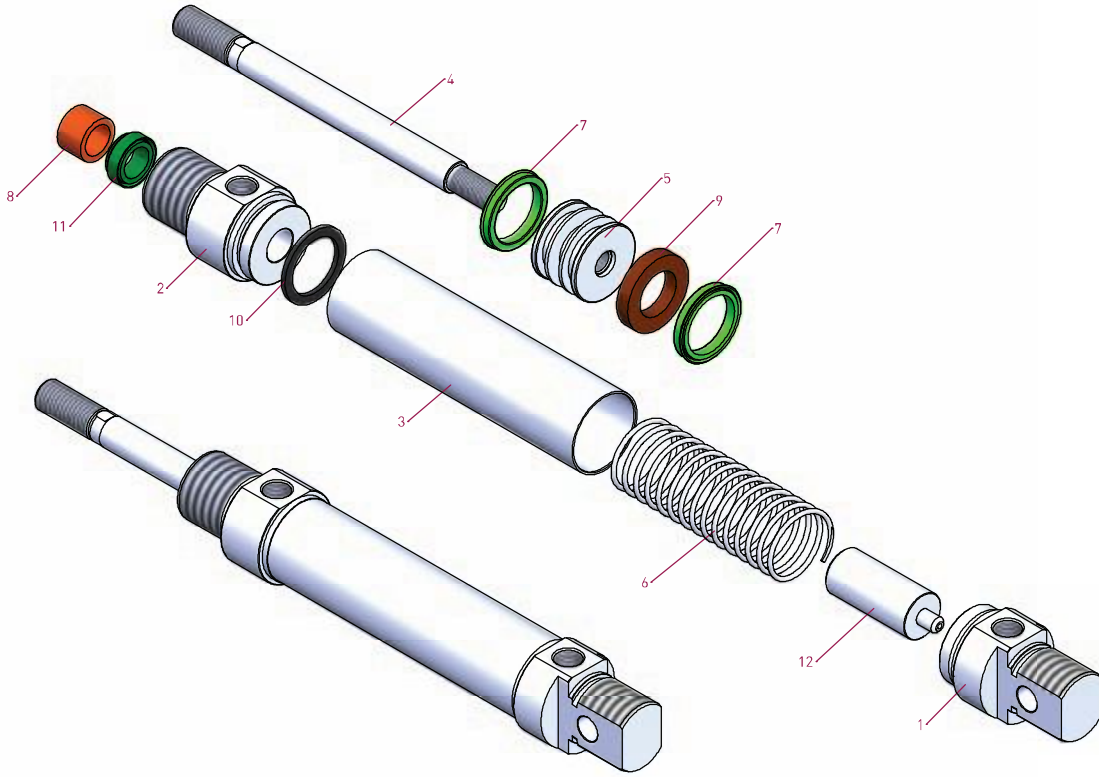
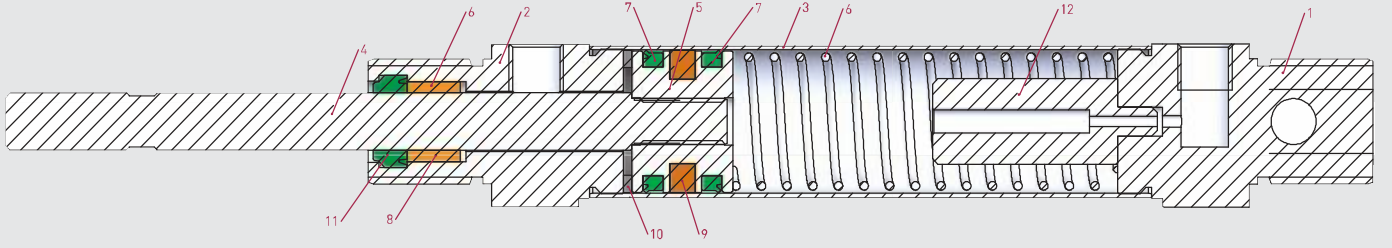
Viton (FKM) : (-30°C) - (+180°C)

### Maksimum çalışma basıncı:

10 Bar

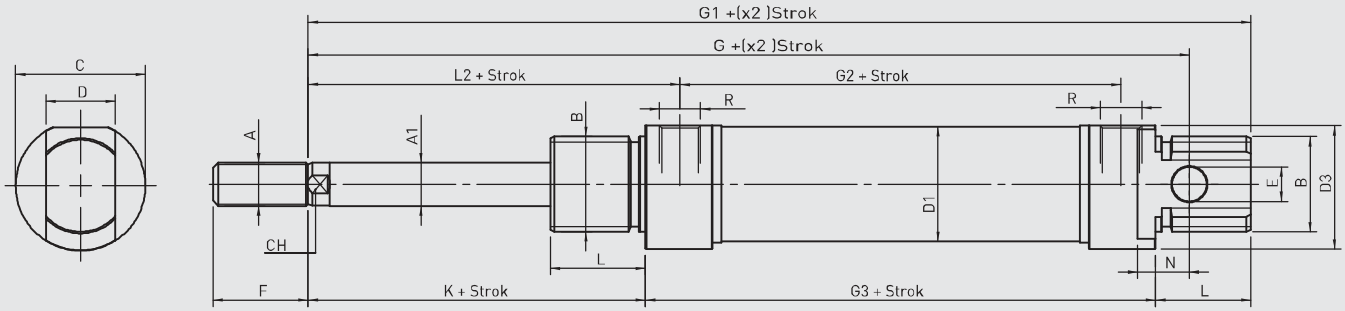
### Kuvvet değeri:

Silindir Ø mm	Mil Ø mm	İtme kuvveti (N)	İtme ve Çekme kuvvetleri (6 Bar)					
			Çekme kuvveti (N)					
			Strok 10		Strok 25		Strok50	
			F1	F2	F1	F2	F1	F2
16	6	83,5	19,7	21,5	17	21,5	12,5	21,5
20	8	141,5	21,7	23,5	18	23,5	13,5	23,5
25	10	234,5	29,7	31,5	26,3	31,5	20,7	31,5



No	Malzeme adı	Malzeme özelliği	Adedi
1	Arka kapak	Alüminyum	1
2	Ön kapak	Alüminyum	1
3	Boru	SS 304	1
4	Piston mili	SS 303	1
5	Orta piston	Pirinç	1
6	Yay	Galvaniz kaplamalı çelik	1

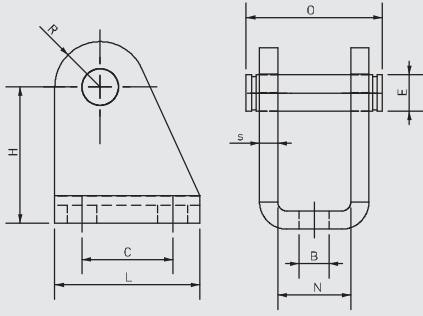
No	Malzeme adı	Malzeme özelliği	Adedi
7	Piston keçesi	PU	2
8	Yataklama burcu	Sinter bronz	1
9	Mıknatıs		1
10	Tampon	NBR	1
11	Mil keçesi	PU	1
12	Yay mili	Alüminyum	1



**PME-A SERİSİ**  
ISO 6432 - Ø16 - Ø25

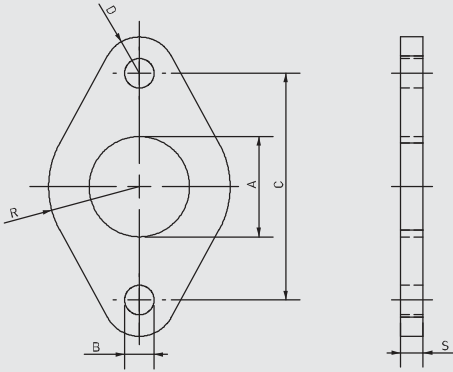
Silindir Ø mm	A	A1	B	C	D	D1	D3	E	F	G	G1	G2	G3	K	L	L2	N	CH	R
16	M6	6	M16x1.5	19	12	17,27	18	6	16	113	124	73,5	82	22	18	27	9	5	M5
20	M8	8	M22x1.5	27	16	21,27	25,5	8	20	128	144	84,5	98,5	24	20	32	12	7	1/8" G
25	M10x1.25	10	M22x1.5	30	16	26,5	28,5	8	22	137	151	85	99,5	28	22	36	12	9	1/8" G

### EB Eklem Bağlantı



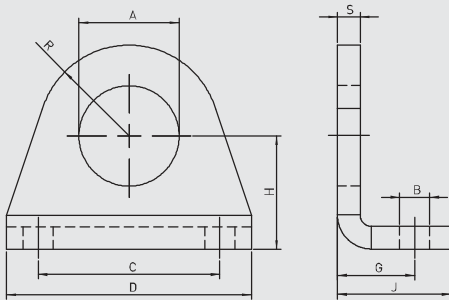
Silindir Ø mm	B H13	E f8	C JS13	H ±0,2	L	N E9	O	R max	S ±0,2
8-10	4,5	4	12,5	24	20	8,1	17	5	2,5
12-16	5,5	6	15	27	25	12,1	23	7	3
20-25	6,6	8	20	30	32	16,1	29,5	10	4

### FB Flanş Bağlantı



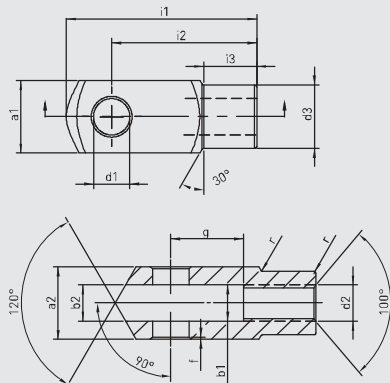
Silindir Ø mm	A +0,3 +0,1	B H13	C JS13	R ±0,2	G ±0,2	S ±0,2
8-10	12	4,5	30	11	5	3
12-16	16	5,5	40	15	6	4
20-25	22	6,6	50	20	8	5

### AB Ayak Bağlantı



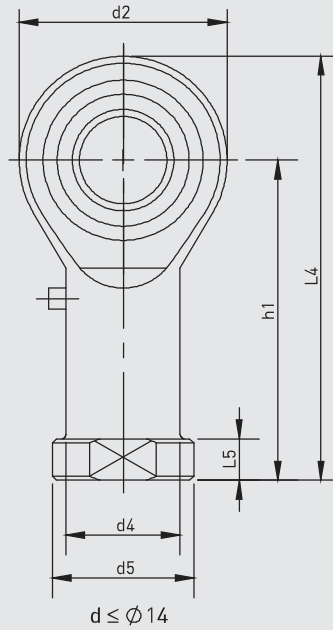
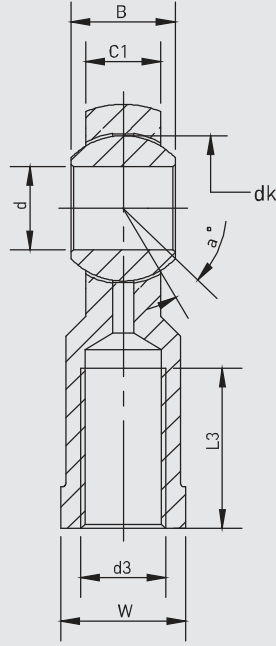
Silindir Ø mm	A +0,2 +0,1	B H13	C JS13	D	G +0,3 0	H ±0,2	J	R max	S ±0,2
8-10	12	4,5	25	35	11	16	16	10	3
12-16	16	5,5	32	42	14	20	20	12,5	4
20-25	22	6,6	40	54	17	25	25	20	5

### ÇB Çatal Bağlantı



Silindir Ø mm	d1 H9	g ±0,5	a1 h11	a2 +0,3 -0,16	b1 B13	b2	d2 6H	d3 ±0,3	f ±0,2	i1 ±0,5	i2	i3 ±0,2	r
8-10	4	8	8	8	4	4	M4x0.70	8	0,5	21	16	6	0,5
12-16	6	12	12	12	6	6	M6x1.00	10	0,5	31	24	9	0,5
20	8	16	16	16	8	8	M8x1.25	14	0,5	42	32	12	0,5
25	10	20	20	20	10	10	M10x1.25	18	0,5	52	40	15	0,5





Parça No.	Ölçüler (mm)													
	d	d3 6H	B	C1	w	L3 min	d2	L4	h1	L5	d4	d5	dk	a°
KMB 6	6	M6x1.0	9	6,75	11	12	18	39	30	5	10	13	12,7	13
KMB 8	8	M8x1.25	12	9	14	16	22	47	36	5	12,5	16	15,875	14
KMB 10-1	10	M10x1.25	14	10,5	17	20	26	56	43	6,5	15	19	19,05	13



**dalyan**<sup>®</sup>

ISO 6432  
PNÖMATİK SİLİNDİRLER  
PMDY-A SERİSİ Ø16 - Ø25



**Pemaks**<sup>®</sup>  
Pnömatik  
pemaks.com.tr

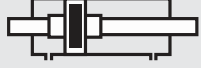


## PMDY-A SERİSİ

ISO 6432 - Ø16 - Ø25

ÇİFT ETKİLİ  
 ÇİFT MİLLİ  
 MANYETİK YASTIKLAMALI SİLİNDİR

ÇİFT YÖNLÜ ÇALIŞMA VE  
 STROK AYARLAMA OLANAĞI SUNAR.



**PMDY-A: ÇİFT ETKİLİ, ÇİFT MİLLİ  
 MANYETİK YASTIKLAMALI SİLİNDİR**

### Sipariş örneği:

**PMDY-A**

Ürün kodu

**25-050**

Silindir Ø Strok

**AB**

Silindir bağlantıları

**M1-M4**

Standart dışı varyasyonlar

### Standart dışı varyasyonlar:

- R1: Paslanmaz çelik silindir mili (SS 304, SS 316)
- R4: Mil ucu somunu paslanmaz çelik (SS 304)
- R5: Silindir mili CK45 çelik (sert krom kaplı)
- M1: Silindir milinde uzatılmış erkek diş
- M2: Dişi diş açılmış silindir mili
- M3: Silindir mili özel diş ölçüsü
- M4: Uzatılmış silindir mili
- E2: Kapaklar paslanmaz çelik (SS 304-SS316)
- K1: Maks. 150°C için sızdırmazlık elemanları (viton)
- K3: Sızdırmazlık elemanları NBR
- K4: Mil keçesi viton

### Çalışma akışkanı:

Filtrelenmiş ve yağlanmış ya da filtrelenmiş ve yağsız hava

### Çalışma sıcaklık derecesi:

Poliüretan (PU) : (-20°C) - (+80°C)  
 Viton (FKM) : (-30°C) - (+180°C)

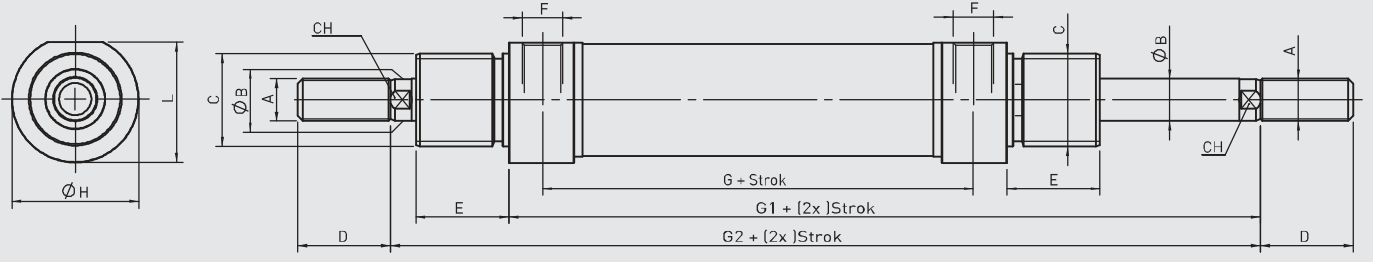
### Maksimum çalışma basıncı:

10 Bar

### Kuvvet değeri:

Silindir Ø mm	Mil Ø mm	İtme ve Çekme kuvvetleri (6 Bar)	
		İtme kuvveti (N)	Çekme kuvveti (N)
16	6	88	88
20	8	141	141
25	10	219	219

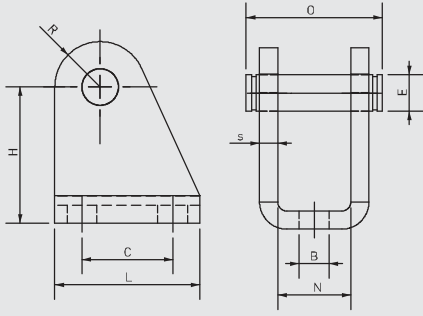




**PMDY-A SERİSİ**  
 ISO 6432 - Ø16 - Ø25

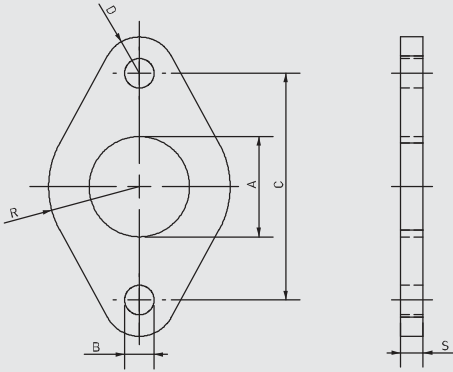
Silindir Ø mm	A	ØB	C	D	E	F	G	G1	G2	ØH	L	CH
16	M6	6	M16x1.5	16	18	M5	43	75	97	19	18	5
20	M8	8	M22x1.5	20	20	1/8" G	51,5	91	115	27	25,5	7
25	M10x1.25	10	M22x1.5	22	22	1/8" G	52	96	124	30	28,5	9

### EB Eklem Bağlantı



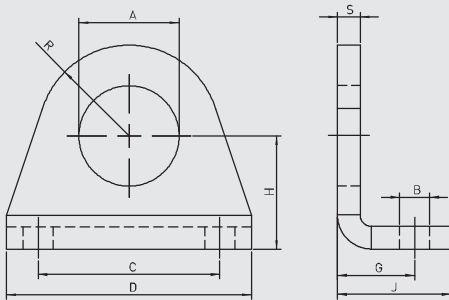
Silindir Ø mm	B H13	E f8	C JS13	H ±0.2	L	N E9	O	R max	S ±0.2
8-10	4,5	4	12,5	24	20	8,1	17	5	2,5
12-16	5,5	6	15	27	25	12,1	23	7	3
20-25	6,6	8	20	30	32	16,1	29,5	10	4

### FB Flanş Bağlantı



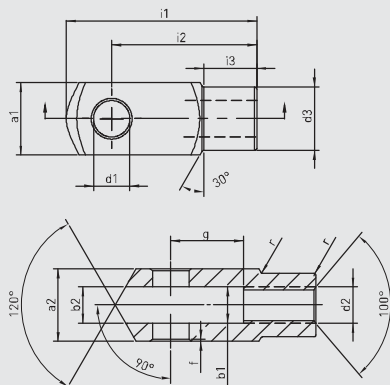
Silindir Ø mm	A +0.3 +0.1	B H13	C JS13	R ±0.2	G ±0.2	S ±0.2
8-10	12	4,5	30	11	5	3
12-16	16	5,5	40	15	6	4
20-25	22	6,6	50	20	8	5

### AB Ayak Bağlantı

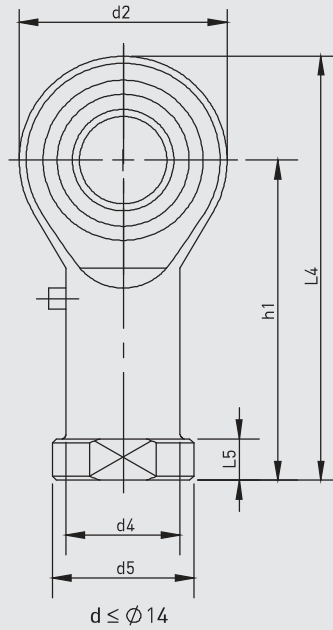
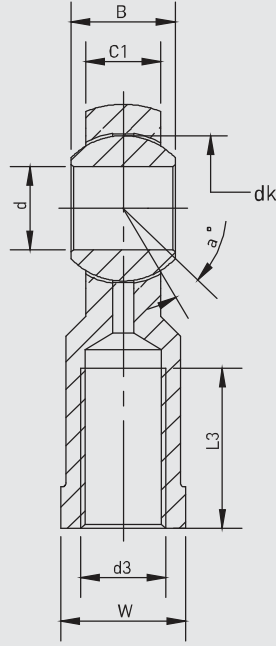


Silindir Ø mm	A +0.2 +0.1	B H13	C JS13	D	G +0.3 0	H ±0.2	J	R max	S ±0.2
8-10	12	4,5	25	35	11	16	16	10	3
12-16	16	5,5	32	42	14	20	20	12,5	4
20-25	22	6,6	40	54	17	25	25	20	5

### ÇB Çatal Bağlantı



Silindir Ø mm	d1 H9	g ±0.5	a1 h11	a2 +0.3 -0.16	b1 B13	b2	d2 6H	d3 ±0.3	f ±0.2	i1 ±0.5	i2	i3 ±0.2	r
8-10	4	8	8	8	4	4	M4x0.70	8	0,5	21	16	6	0,5
12-16	6	12	12	12	6	6	M6x1.00	10	0,5	31	24	9	0,5
20	8	16	16	16	8	8	M8x1.25	14	0,5	42	32	12	0,5
25	10	20	20	20	10	10	M10x1.25	18	0,5	52	40	15	0,5



Parça No.	Ölçüler (mm)													
	d	d3 6H	B	C1	w	L3 min	d2	L4	h1	L5	d4	d5	dk	a°
KMB 6	6	M6x1.0	9	6,75	11	12	18	39	30	5	10	13	12,7	13
KMB 8	8	M8x1.25	12	9	14	16	22	47	36	5	12,5	16	15,875	14
KMB 10-1	10	M10x1.25	14	10,5	17	20	26	56	43	6,5	15	19	19,05	13



**dalyan**<sup>®</sup>

**KOMPAKT  
PNÖMATİK SİLİNDİRLER  
PK-A SERİSİ Ø20- Ø25**



**Pemaks**<sup>®</sup>  
Pnömatik  
pemaks.com.tr





## PK-A SERİSİ KOMPAKT - Ø20 - Ø25

KOMPAKT  
MANYETİK SİLİNDİR

DAHA KÜÇÜK ALANDA DAHA  
YÜKSEK GÜÇ İÇİN DOĞRU SEÇİM.



**PK:** KOMPAKT,  
ÇİFT ETKİLİ SİLİNDİR



**PK-A:** KOMPAKT MANYETİK,  
ÇİFT ETKİLİ SİLİNDİR

### Sipariş örneği:

PK-A  
Ürün kodu

020-025  
Silindir Ø Strok

R1 K4  
Standart dışı varyasyonlar

### Standart dışı varyasyonlar:

- R1: Paslanmaz çelik silindir mili (SS 304, SS 316)
- R4: Mil ucu somunu paslanmaz çelik (SS 304)
- R5: Silindir mili CK 45 çelik (sert krom kaplı)
- M1: Silindir milinde uzatılmış erkek diş
- M3: Silindir mili özel diş ölçüsü
- M4: Uzatılmış silindir mili
- K4: Mil keçesi viton

### Kuvvet değeri:

Silindir Ø mm	Mil Ø mm	İtme ve Çekme kuvvetleri (6 Bar)	
		İtme kuvveti (N)	Çekme kuvveti (N)
20	10	170	127
25	10	265	222

### Çalışma akışkanı:

Filtrelenmiş ve yağlanmış ya da filtrelenmiş ve yağsız hava

### Çalışma sıcaklık derecesi:

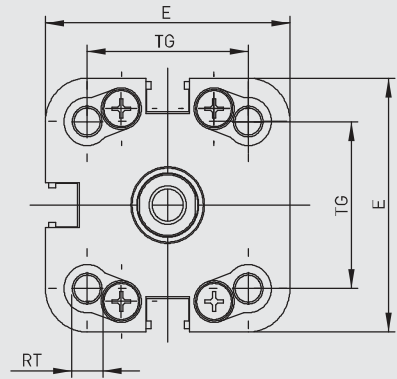
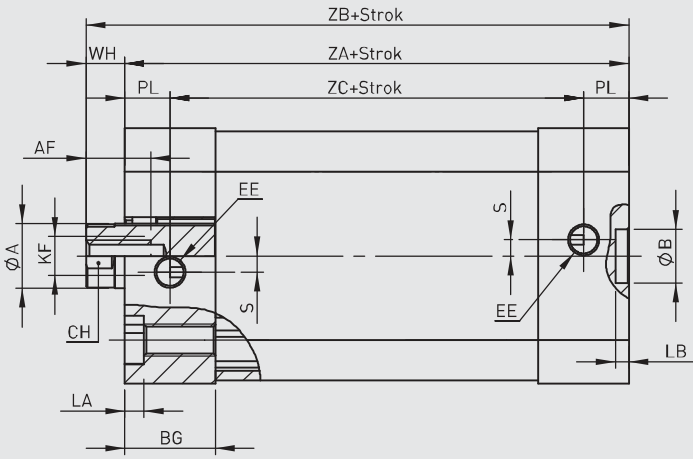
Poliüretan (PU) : (-20°C) - (+80°C)  
Viton (FKM) : (-30°C) - (+180°C)

### Maksimum çalışma basıncı:

10 Bar



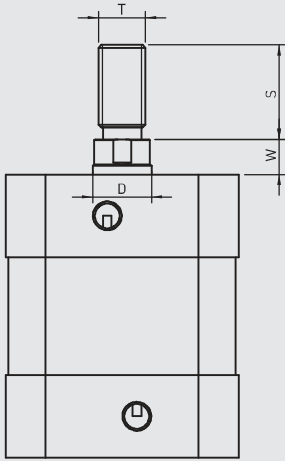
**PK-A SERİSİ**  
KOMPAKT - Ø20 - Ø25



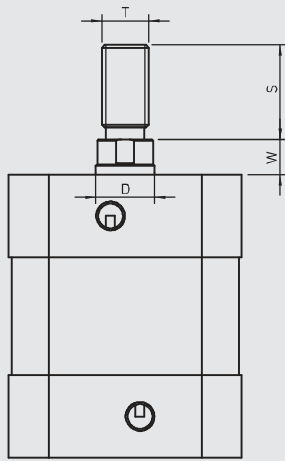
Silindir Ø mm	ØA	CH	AF	WH	ZA	ZB	ZC	KF	EE	BG	TG	E	RT	LA	PL	ØB	LB	S
20	10	9	10	6	37	43	23	M6x1	M5x0,8	14,25	22	36	M5x0,8	3	7	9	2,1	2,5
25	10	9	10	6	39	45	25	M6x1	M5x0,8	14	26	39,5	M5x0,8	3	7	9	2,1	2,5



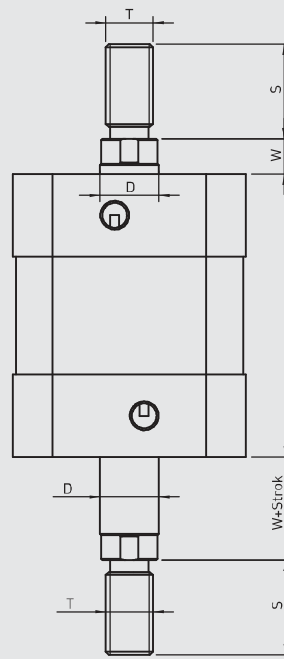
**PK-T**



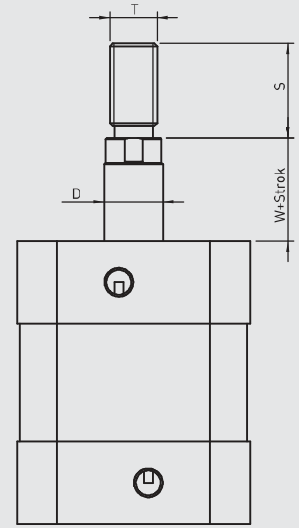
**PKS-T**



**PKD-T**



**PKE-T**



Silindir tipi	Silindir Ø mm	D	S	T	W
PK-PKS	20	10	16	M8x1.25	6
PKE-PKD	25	10	16	M8x1.25	6



**dalyan**<sup>®</sup>

**KOMPAKT  
PNÖMATİK SİLİNDİRLER  
PKD-A SERİSİ Ø20- Ø25**



**Pemaks**<sup>®</sup>  
Pnömatik  
pemaks.com.tr



## PKD-A SERİSİ

KOMPAKT - Ø20 - Ø25

KOMPAKT ÇİFT MİLLİ  
MANYETİK SİLİNDİR

HER İKİ YÖNE AYNI STROKTA  
ÇALIŞMA ÖZELLİĞİ, KOMPAKT  
BOYUTLAR...



**PKD:** KOMPAKT,  
ÇİFT MİLLİ,  
ÇİFT ETKİLİ SİLİNDİR



**PKD-A:** KOMPAKT MANYETİK,  
ÇİFT MİLLİ,  
ÇİFT ETKİLİ SİLİNDİR

### Sipariş örneği:

PKD-A

Ürün kodu

020-050

Silindir Ø Strok

M1 M3

Standart dışı varyasyonlar

### Standart dışı varyasyonlar:

R1: Paslanmaz çelik silindir mili (SS 304, SS 316)

R4: Mil ucu somunu paslanmaz çelik (SS 304)

R5: Silindir mili CK 45 çelik (sert krom kaplı)

M1: Silindir milinde uzatılmış erkek diş

M3: Silindir mili özel diş ölçüsü

M4: Uzatılmış silindir mili

K4: Mil keçesi viton

### Kuvvet değeri:

Silindir Ø mm	Mil Ø mm	İtme ve Çekme kuvvetleri (6 Bar)	
		İtme kuvveti (N)	Çekme kuvveti (N)
20	10	127	127
25	10	222	222

### Çalışma akışkanı:

Filtrelenmiş ve yağlanmış ya da filtrelenmiş ve yağsız hava

### Çalışma sıcaklık derecesi:

Poliüretan (PU) : (-20°C) - (+80°C)

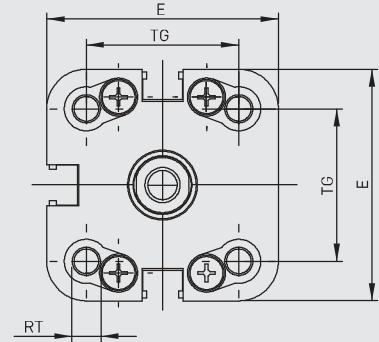
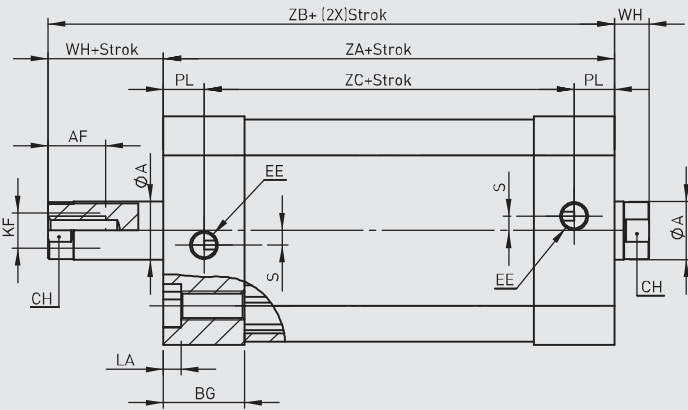
Viton (FKM) : (-30°C) - (+180°C)

### Maksimum çalışma basıncı:

10 Bar



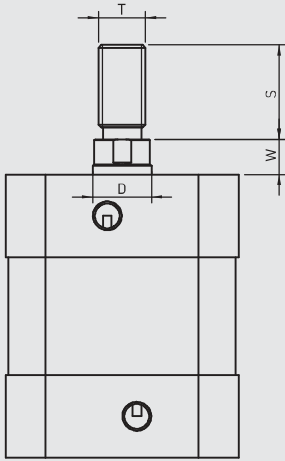
**PKD-A SERİSİ**  
KOMPAKT - Ø20 - Ø25



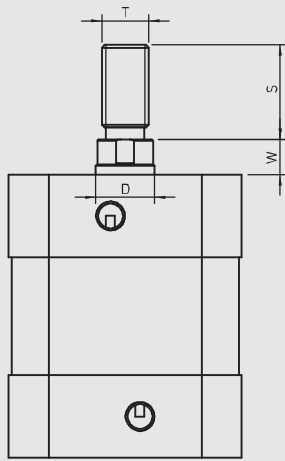
Silindir Ø mm	ØA	CH	AF	WH	ZA	ZB	ZC	KF	EE	BG	TG	E	RT	LA	PL	ØB	LB	S
20	10	9	10	6	37	43	23	M6x1	M5x0.8	14,25	22	36	M5x0.8	3	7	9	2,1	2,5
25	10	9	10	6	39	45	25	M6x1	M5x0.8	14	26	39,5	M5x0.8	3	7	9	2,1	2,5



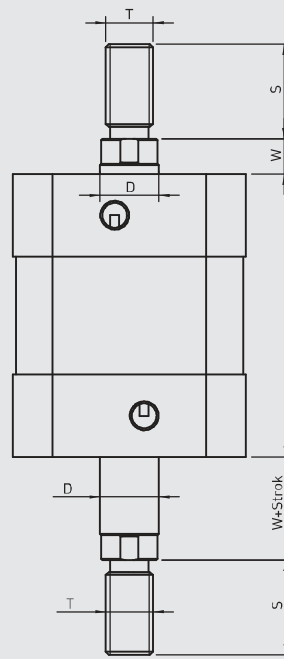
**PK-T**



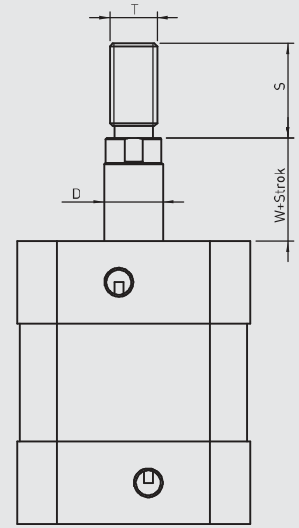
**PKS-T**



**PKD-T**



**PKE-T**



Silindir tipi	Silindir Ø mm	D	S	T	W
PK-PKS	20	10	16	M8x1.25	6
PKE-PKD	25	10	16	M8x1.25	6



**dalyan**<sup>®</sup>

**KOMPAKT  
PNÖMATİK SİLİNDİRLER  
PKE-A SERİSİ Ø20- Ø25**



**Pemaks**<sup>®</sup>  
Pnömatik  
pemaks.com.tr





## PKE-A SERİSİ

KOMPAKT - Ø20 - Ø25

KOMPAKT ARKADAN YAYLI  
MANYETİK SİLİNDİR

TEK ETKİLİ KULLANIMI İLE MİNİMUM  
HAVA TÜKETİMİ VE EKİPMAN  
MALİYETİ SUNAR.



**PKE:** KOMPAKT,  
TEK ETKİLİ,  
ARKADAN YAYLI SİLİNDİR



**PKE-A:** KOMPAKT MANYETİK,  
TEK ETKİLİ,  
ARKADAN YAYLI SİLİNDİR

### Sipariş örneği:

PKE-A  
Ürün kodu

020-025  
Silindir Ø Strok

R1  
Standart dışı varyasyonlar

### Standart dışı varyasyonlar:

- R1: Paslanmaz çelik silindir mili (SS 304, SS 316)
- R4: Mil ucu somunu paslanmaz çelik (SS 304)
- R5: Silindir mili CK 45 çelik (sert krom kaplı)
- M1: Silindir milinde uzatılmış erkek diş
- M3: Silindir mili özel diş ölçüsü
- M4: Uzatılmış silindir mili
- K4: Mil keçesi viton

### Kuvvet değeri:

Silindir Ømm	Mil Ømm kuvveti	Çekme (N)	İtme ve Çekme kuvvetleri (6 Bar)									
			İtme kuvveti (N)									
			Strok5		Strok10		Strok15		Strok20		Strok25	
F1	F2	F1	F2	F1	F2	F1	F2	F1	F2			
20	10	118	8	9	7	9	6	9	5	9	4	9
25	10	201	19	22	16	22	13	22	10	22	7	22

### Çalışma akışkanı:

Filtrelenmiş ve yağlanmış ya da filtrelenmiş ve yağsız hava

### Çalışma sıcaklık derecesi:

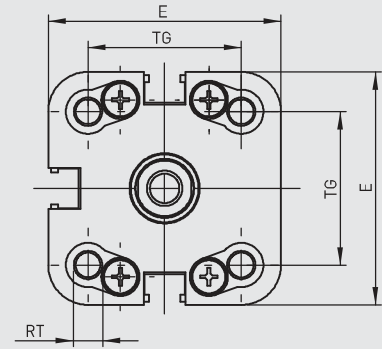
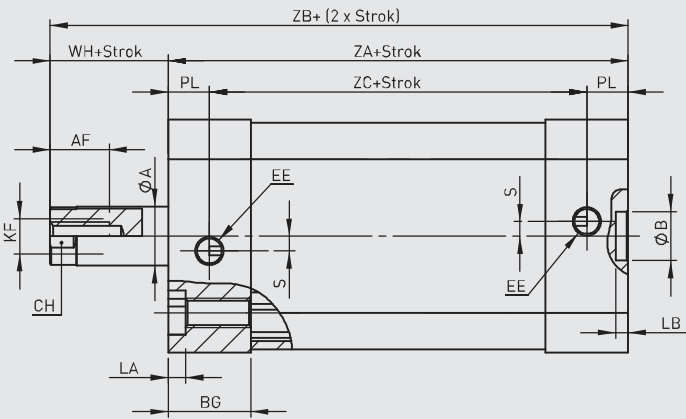
Poliüretan (PU) : (-20°C) - (+80°C)  
Viton (FKM) : (-30°C) - (+180°C)

### Maksimum çalışma basıncı:

10 Bar



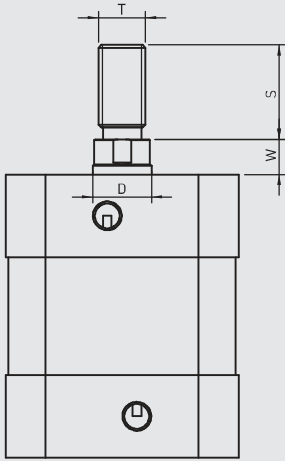
**PKE-A SERİSİ**  
 KOMPAKT - Ø20 - Ø25



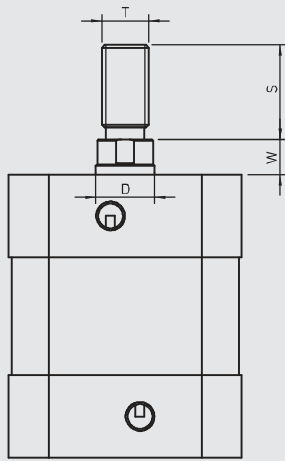
Silindir Ø mm	ØA	CH	AF	WH	ZA	ZB	ZC	KF	EE	BG	TG	E	RT	LA	PL	ØB	LB	S
20	10	9	10	6	37	43	23	M6x1	M5x0,8	14,25	22	36	M5x0,8	3	7	9	2,1	2,5
25	10	9	10	6	39	45	25	M6x1	M5x0,8	14	26	39,5	M5x0,8	3	7	9	2,1	2,5



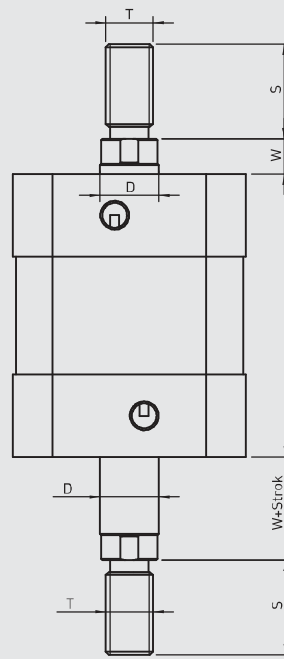
**PK-T**



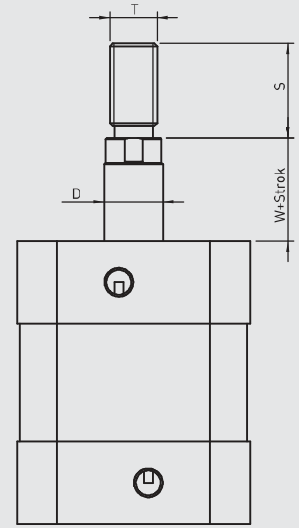
**PKS-T**



**PKD-T**



**PKE-T**



Silindir tipi	Silindir Ø mm	D	S	T	W
PK-PKS	20	10	16	M8x1.25	6
PKE-PKD	25	10	16	M8x1.25	6



**dalyan**<sup>®</sup>

**KOMPAKT  
PNÖMATİK SİLİNDİRLER  
PKS-A SERİSİ Ø20- Ø25**



**Pemaks**<sup>®</sup>  
Pnömatik  
pemaks.com.tr



## PKS-A SERİSİ

KOMPAKT - Ø20 - Ø25

KOMPAKT ÖNDEN YAYLI  
MANYETİK SİLİNDİR

TEK ETKİLİ KULLANIMI İLE MİNİMUM  
HAVA TÜKETİMİ VE EKİPMAN  
MALİYETİ SUNAR.



**PKS:** KOMPAKT,  
TEK ETKİLİ,  
ÖNDEN YAYLI SİLİNDİR



**PKS-A:** KOMPAKT MANYETİK,  
TEK ETKİLİ,  
ÖNDEN YAYLI SİLİNDİR

### Sipariş örneği:

**PKS-A**  
Ürün kodu

**020-050**  
Silindir Ø Strok

**M4**  
Standart dışı varyasyonlar

### Standart dışı varyasyonlar:

- R1: Paslanmaz çelik silindir mili (SS 304, SS 316)
- R4: Mil ucu somunu paslanmaz çelik (SS 304)
- R5: Silindir mili CK 45 çelik (sert krom kaplı)
- M1: Silindir milinde uzatılmış erkek diş
- M3: Silindir mili özel diş ölçüsü
- M4: Uzatılmış silindir mili
- K4: Mil keçesi viton

### Kuvvet değeri:

Silindir Ømm	Mil Ømm	İtme kuvveti (N)	İtme ve Çekme kuvvetleri (6 Bar)									
			Çekme kuvveti (N)									
			Strok5		Strok10		Strok15		Strok20		Strok25	
F1	F2	F1	F2	F1	F2	F1	F2	F1	F2			
20	10	160	8	9	7	9	6	9	5	9	4	9
25	10	243	19	22	16	22	13	22	10	22	7	22

### Çalışma akışkanı:

Filtrelenmiş ve yağlanmış ya da filtrelenmiş ve yağsız hava

### Çalışma sıcaklık derecesi:

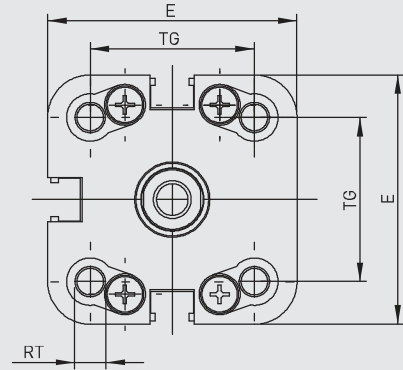
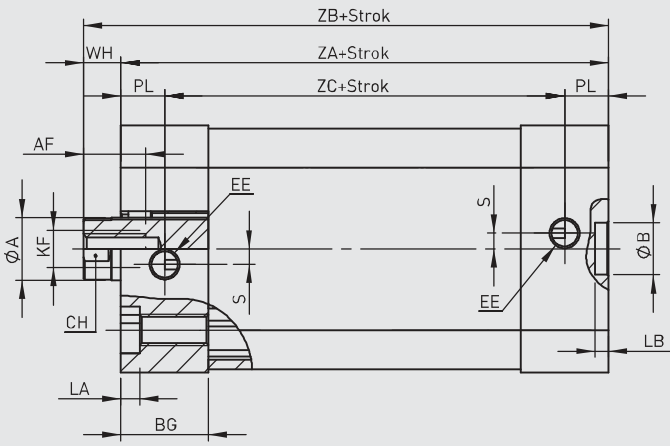
Poliüretan (PU) : (-20°C) - (+80°C)  
Viton (FKM) : (-30°C) - (+180°C)

### Maksimum çalışma basıncı:

10 Bar



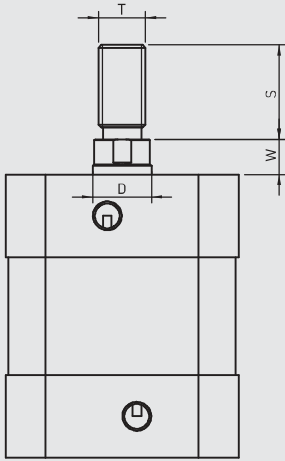
**PKS-A SERİSİ**  
KOMPAKT - Ø20 - Ø25



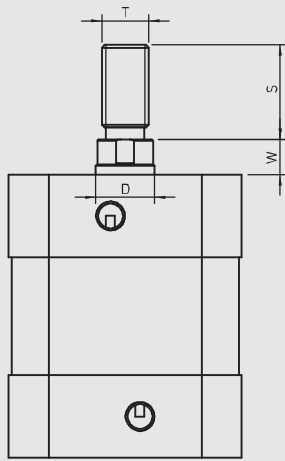
Silindir Ø mm	ØA	CH	AF	WH	ZA	ZB	ZC	KF	EE	BG	TG	E	RT	LA	PL	ØB	LB	S
20	10	9	10	6	37	43	23	M6x1	M5x0,8	14,25	22	36	M5x0,8	3	7	9	2,1	2,5
25	10	9	10	6	39	45	25	M6x1	M5x0,8	14	26	39,5	M5x0,8	3	7	9	2,1	2,5



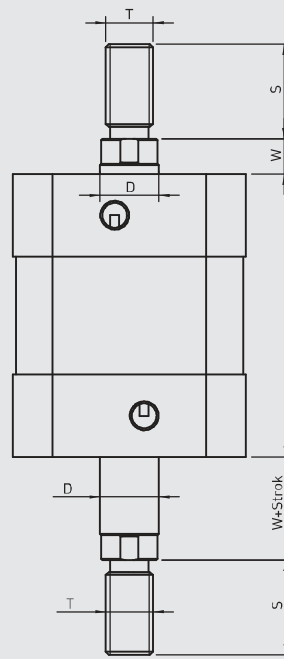
**PK-T**



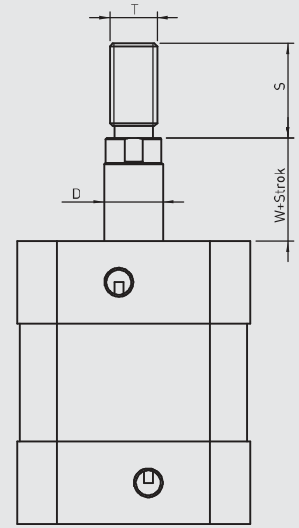
**PKS-T**



**PKD-T**



**PKE-T**



Silindir tipi	Silindir Ø mm	D	S	T	W
PK-PKS	20	10	16	M8x1.25	6
PKE-PKD	25	10	16	M8x1.25	6



**dalyan**<sup>®</sup>

**KOMPAKT  
PNÖMATİK SİLİNDİRLER  
PK-A SERİSİ Ø32- Ø100**



**Pemaks**<sup>®</sup>  
Pnömatik  
pemaks.com.tr





## PK-A SERİSİ

### KOMPAKT - Ø32 - Ø100

KOMPAKT  
MANYETİK SİLİNDİR

DAHA KÜÇÜK ALANDA DAHA  
YÜKSEK GÜÇ İÇİN DOĞRU SEÇİM.



**PK:** KOMPAKT,  
ÇİFT ETKİLİ SİLİNDİR



**PK-A:** KOMPAKT MANYETİK,  
ÇİFT ETKİLİ SİLİNDİR

### Sipariş örneği:

**PK-A**  
Ürün kodu

**032-025**  
Silindir Ø Strok

**K1 M1**  
Standart dışı varyasyonlar

### Standart dışı varyasyonlar:

- R1: Paslanmaz çelik silindir mili (SS 304, SS 316)
- R4: Mil ucu somunu paslanmaz çelik (SS 304)
- R5: Silindir mili CK 45 çelik (sert krom kaplı)
- M1: Silindir milinde uzatılmış erkek diş
- M3: Silindir mili özel diş ölçüsü
- M4: Uzatılmış silindir mili
- K1: Maks. 150°C için sızdırmazlık elemanları (viton)
- K4: Mil keçesi viton

### Kuvvet değeri:

Silindir Ø mm	Mil Ø mm	İtme ve Çekme kuvvetleri (6 Bar)	
		İtme kuvveti (N)	Çekme kuvveti (N)
32	12	482	415
40	12	754	687
50	16	1178	1058
63	16	1869	1750
80	20	3014	2829
100	25	4710	4420

### Çalışma akışkanı:

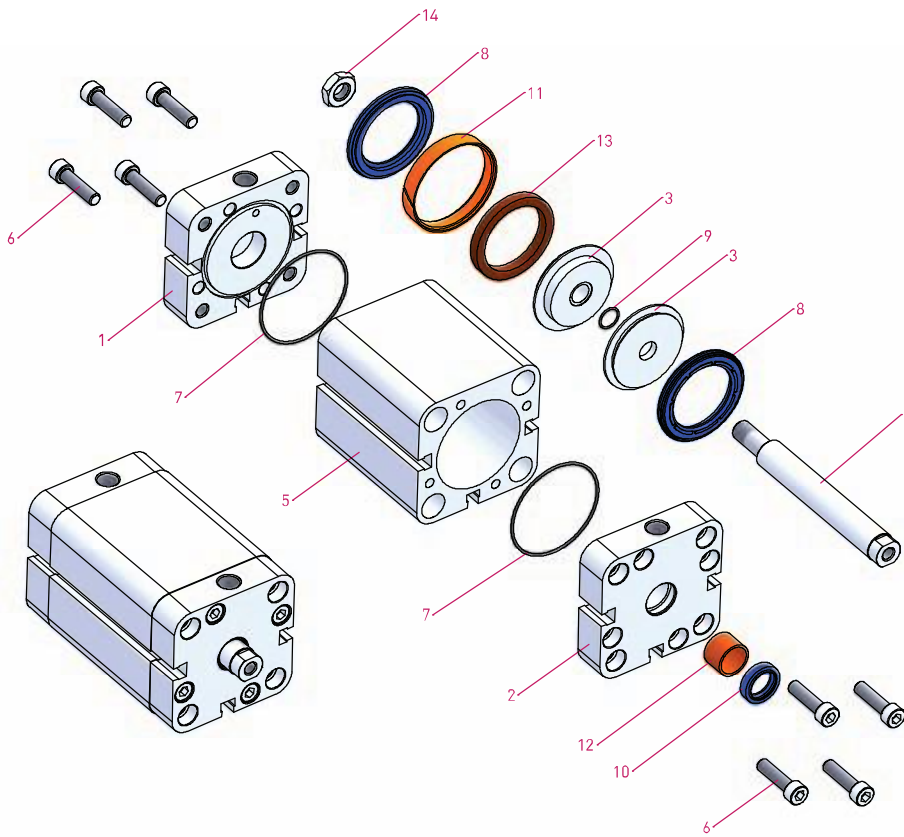
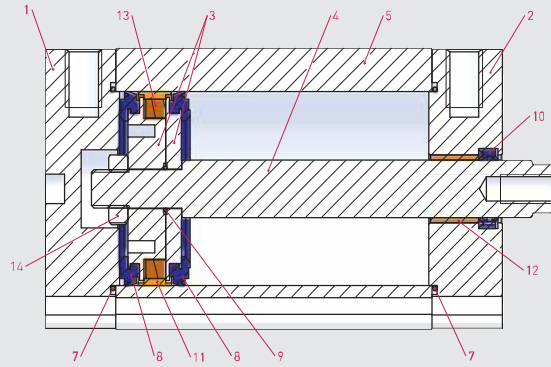
Filtrelenmiş ve yağlanmış ya da filtrelenmiş ve yağsız hava

### Çalışma sıcaklık derecesi:

Poliüretan (PU) : (-20°C) - (+80°C)  
Viton (FKM) : (-30°C) - (+180°C)

### Maksimum çalışma basıncı:

10 Bar

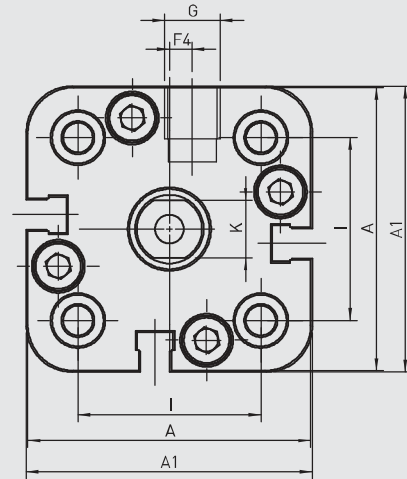
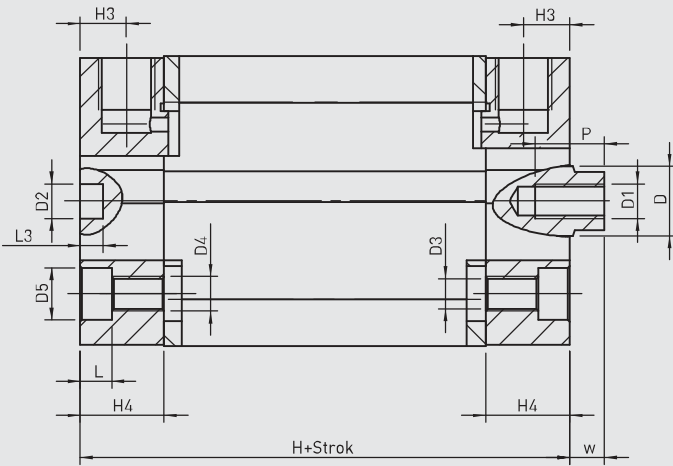


No	Malzeme adı	Malzeme özelliği	Adedi
1	Arka Kapak	Alüminyum	1
2	Ön Kapak	Alüminyum	1
3	Orta Piston	Alüminyuma	2
4	Piston Mili	X20 Cr13 Sert Krom Kaplamalı	1
5	Boru	Al Mg Si1+Eloksal Kaplamalı	1
6	Cıvata	Paslanmaz Çelik	8
7	Kapak O-ringi	NBR	2

No	Malzeme adı	Malzeme özelliği	Adedi
8	Piston Keçesi	PU	2
9	Orta Piston O-ringi	NBR	1
10	Mil Keçesi	PU	1
11	Yataklama Bandı	Polyacetal	1
12	Yataklama Burcu	CSB-40	1
13	Mıknatıs		1
14	Somun	Galvaniz Kaplamalı Çelik	1



**PK-A SERİSİ**  
KOMPAKT - Ø32 - Ø100



Silindir Ø mm	A	A1	D Ø	D1 Ø	D2 Ø	D3 Ø	D4 Ø	D5 Ø	F4	G	H	H3	H4	I	K	L	L3	P	W
32	49,5	50	12	M6	6	5,2	M6	9	4	1/8"	44,5	8	14,5	32	10	5,5	4	12	6
40	57,5	58	12	M6	6	5,2	M6	9	3	1/8"	45,5	8	14,75	42	10	5,5	4	12	6,5
50	66,5	67	16	M8	6	6,7	M8	10,5	0	1/8"	45,5	8	14,75	50	13	6,5	4	12	7,5
63	79,5	80	16	M8	8	8,7	M10	13,5	0	1/8"	50	8	14,75	62	13	8,5	4	14	7,5
80	99,5	100	20	M10	8	8,7	M10	13,5	0	1/8"	56	8,5	16,5	82	17	8,5	4	15	8
100	123,5	124	25	M12	8	8,7	M10	13,5	0	1/4"	66,5	10,5	19,75	103	22	8,5	4	20	10

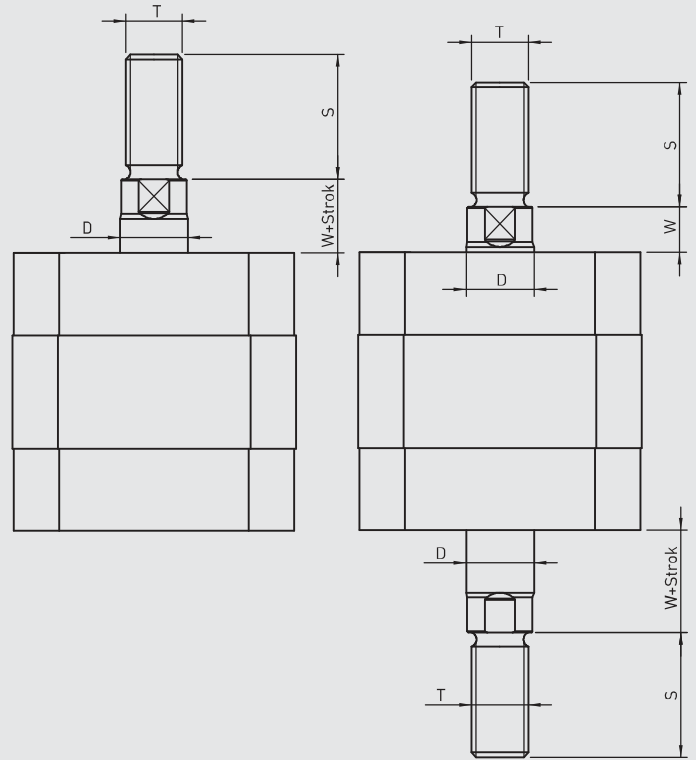
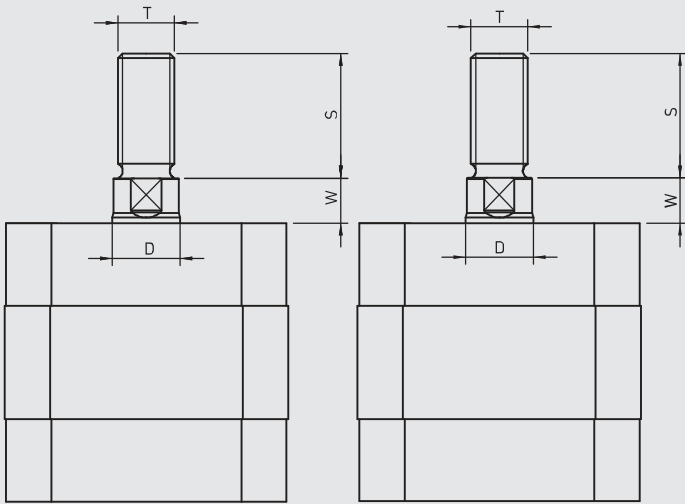


**PK-T**

**PKS-T**

**PKE-T**

**PKD-T**



Silindir tipi	Silindir Ø mm	D	S	T	W
	32	12	22	M10x1.25	6
	40	12	22	M10x1.25	6.5
PK-PKS	50	16	24	M12x1.25	7.5
PKE-PKD	63	16	24	M12x1.25	7.5
	80	20	32	M16x1.5	8
	100	25	40	M20x1.5	10



**dalyan**<sup>®</sup>

**KOMPAKT  
PNÖMATİK SİLİNDİRLER  
PKY-A SERİSİ Ø32- Ø100**



**Pemaks**<sup>®</sup>  
Pnömatik  
pemaks.com.tr



## PKY-A SERİSİ KOMPAKT - Ø32 - Ø100

KOMPAKT DÖNMEZ MİLLİ  
MANYETİK SİLİNDİR

DÖNMEZ MİL ÖZELLİĞİYLE TAŞIMA  
VE KONUMLAMA UYGULAMALARINA  
UYGUN.



**PKY:** KOMPAKT,  
DÖNMEZ MİLLİ  
ÇİFT ETKİLİ SİLİNDİR



**PKY-A:** KOMPAKT MANYETİK,  
DÖNMEZ MİLLİ  
ÇİFT ETKİLİ SİLİNDİR

### Sipariş örneği:

PKY-A

Ürün kodu

032-100

Silindir Ø Strok

R1 K1

Standart dışı varyasyonlar

### Standart dışı varyasyonlar:

R1: Paslanmaz çelik silindir mili (SS 304, SS 316)

R4: Mil ucu somunu paslanmaz çelik (SS 304)

R5: Silindir mili CK 45 çelik (sert krom kaplı)

M4: Uzatılmış silindir mili

K1: Maks. 150°C için sızdırmazlık elemanları (viton)

K4: Mil keçesi viton

### Kuvvet değeri:

Silindir Ø mm	Mil Ø mm	İtme ve Çekme kuvvetleri (6 Bar)	
		İtme kuvveti (N)	Çekme kuvveti (N)
32	12	482	415
40	12	754	687
50	16	1178	1058
63	16	1869	1750
80	20	3014	2829
100	25	4710	4420

### Çalışma akışkanı:

Filtrelenmiş ve yağlanmış ya da filtrelenmiş ve yağsız hava

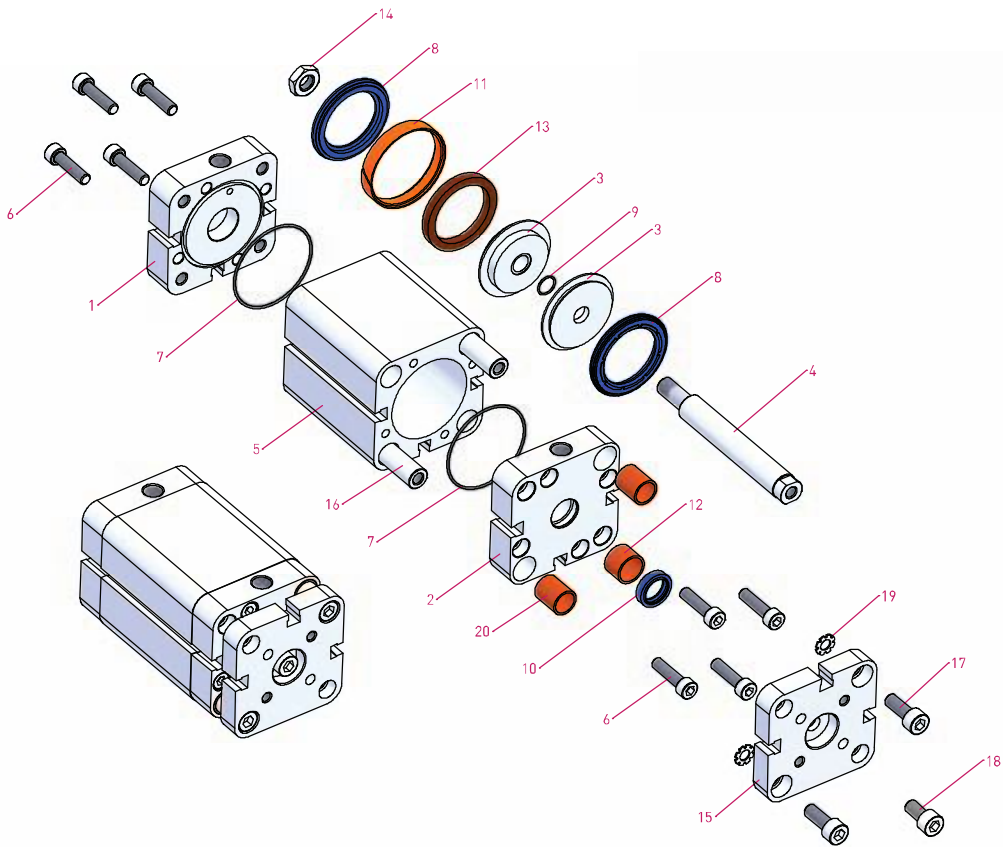
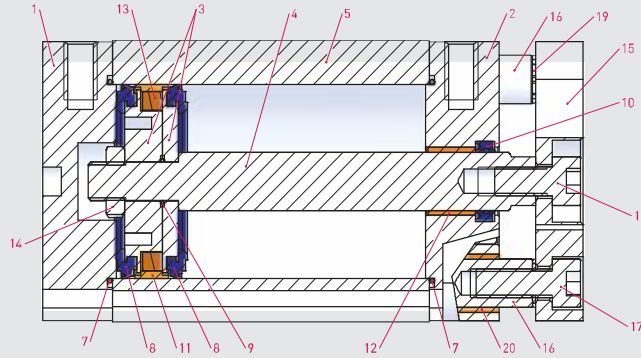
### Çalışma sıcaklık derecesi:

Poliüretan (PU) : (-20°C) - (+80°C)

Viton (FKM) : (-30°C) - (+180°C)

### Maksimum çalışma basıncı:

10 Bar

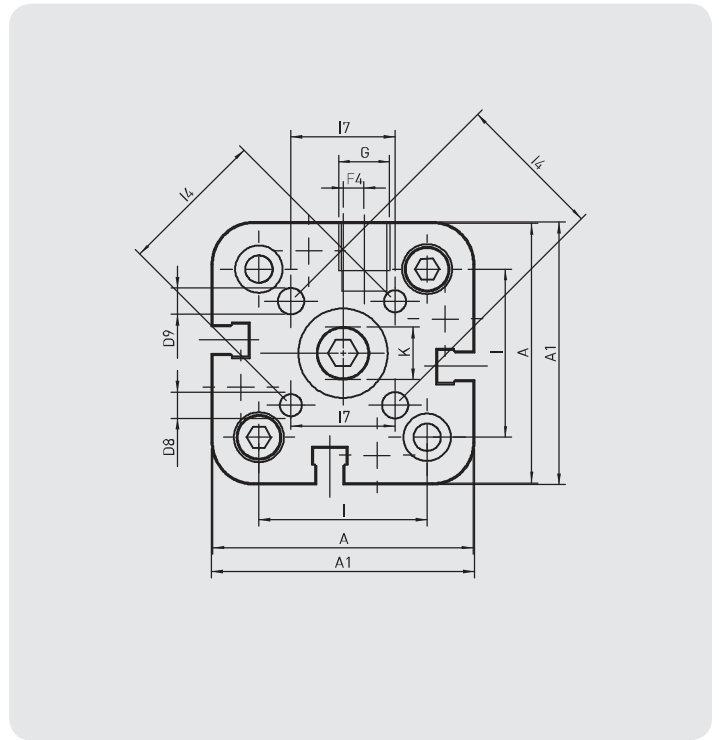
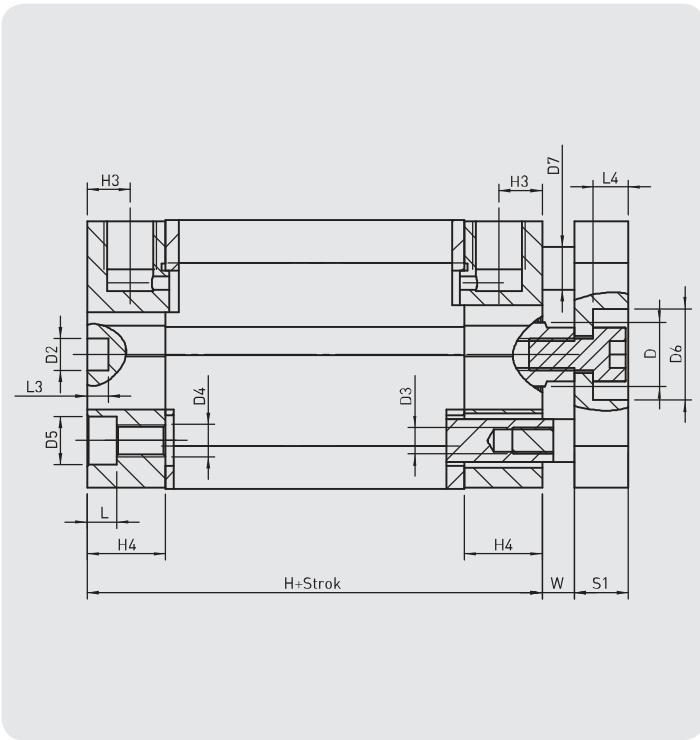


No	Malzeme adı	Malzeme özelliği	Adedi
1	Arka Kapak	Alüminyum	1
2	Ön Kapak	Alüminyum	1
3	Orta Piston	Alüminyum	2
4	Piston Mili	X20 Cr13 Sert Krom Kaplamalı	1
5	Boru	Al Mg Si1+Eloksal Kaplamalı	1
6	Cıvata	Paslanmaz Çelik	8
7	Kapak O-ringi	NBR	2
8	Piston Keçesi	PU	2
9	Orta Piston O-ringi	NBR	1
10	Mil Keçesi	PU	1

No	Malzeme adı	Malzeme özelliği	Adedi
11	Yataklama Bandı	Polyacetal	1
12	Yataklama Burcu	CSB-40	1
13	Mıknatıs		1
14	Somun	Galvaniz Kaplamalı Çelik	1
15	Braket	Alüminyum	1
16	Mil	X20Cr13 Sert Krom Kaplamalı	2
17	Cıvata	Galvaniz Kaplamalı Çelik	2
18	Cıvata	Galvaniz Kaplamalı Çelik	1
19	Rondela		2
20	Yataklama Burcu	CSB-40	2



**PKY-A SERİSİ**  
KOMPAKT - Ø32 - Ø100



Silindir Ø mm	A	A1	D Ø	D2 Ø	D3 Ø	D4 Ø	D5 Ø	D6 Ø	D7 Ø	D8 Ø	D9 Ø	F4
32	49,5	50	12	6	5,2	M6	9	17	8	M5	5	4
40	57,5	58	12	6	5,2	M6	9	17	10	M5	5	3
50	66,5	67	16	6	6,7	M8	10,5	22	10	M6	6	0
63	79,5	80	16	8	8,7	M10	13,5	22	10	M6	6	0
80	99,5	100	20	8	8,7	M10	13,5	28	14	M8	8	0
100	123,5	124	25	8	8,7	M10	13,5	30	14	M10	10	0

G	H	H3	H4	I	I4	I7	K	L	L3	L4	S1	W
1/8"	44,5	8	14,5	32	28	19,8	10	5,5	4	6,5	10	6
1/8"	45,5	8	14,75	42	33	23,3	10	5,5	4	6,5	10	6,5
1/8"	45,5	8	14,75	50	42	29,7	13	6,5	4	8,5	12	7,5
1/8"	50	8	14,75	62	50	35,4	13	8,5	4	8,5	12	7,5
1/8"	56	8,5	16,5	82	65	46	17	8,5	4	9	14	8
1/4"	66,5	10,5	19,75	103	80	56,6	22	8,5	4	10	14	10





**dalyan**<sup>®</sup>

**KOMPAKT  
PNÖMATİK SİLİNDİRLER  
PKD-A SERİSİ Ø32- Ø100**



**Pemaks**<sup>®</sup>  
Pnömatik  
pemaks.com.tr



## PKD-A SERİSİ

KOMPAKT - Ø32 - Ø100

KOMPAKT ÇİFT MİLLİ  
MANYETİK SİLİNDİR

DAHA KÜÇÜK ALANDA DAHA  
YÜKSEK GÜÇ İÇİN DOĞRU SEÇİM.



**PKD:** KOMPAKT,  
ÇİFT MİLLİ,  
ÇİFT ETKİLİ SİLİNDİR



**PKD-A:** KOMPAKT MANYETİK,  
ÇİFT MİLLİ,  
ÇİFT ETKİLİ SİLİNDİR

### Sipariş örneği:

PKD-A

Ürün kodu

032-050

Silindir Ø Strok

M1 M3

Standart dışı varyasyonlar

### Standart dışı varyasyonlar:

R1: Paslanmaz çelik silindir mili (SS 304, SS 316)

R4: Mil ucu somunu paslanmaz çelik (SS 304)

R5: Silindir mili CK 45 çelik (sert krom kaplı)

M1: Silindir milinde uzatılmış erkek diş

M3: Silindir mili özel diş ölçüsü

M4: Uzatılmış silindir mili

K1: Maks. 150°C için sızdırmazlık elemanları (viton)

K4: Mil keçesi viton

### Kuvvet değeri:

Silindir Ø mm	Mil Ø mm	İtme ve Çekme kuvvetleri (6 Bar)	
		İtme kuvveti (N)	Çekme kuvveti (N)
32	12	415	415
40	12	687	687
50	16	1058	1058
63	16	1750	1750
80	20	2829	2829
100	25	4420	4420

### Çalışma akışkanı:

Filtrelenmiş ve yağlanmış ya da filtrelenmiş ve yağsız hava

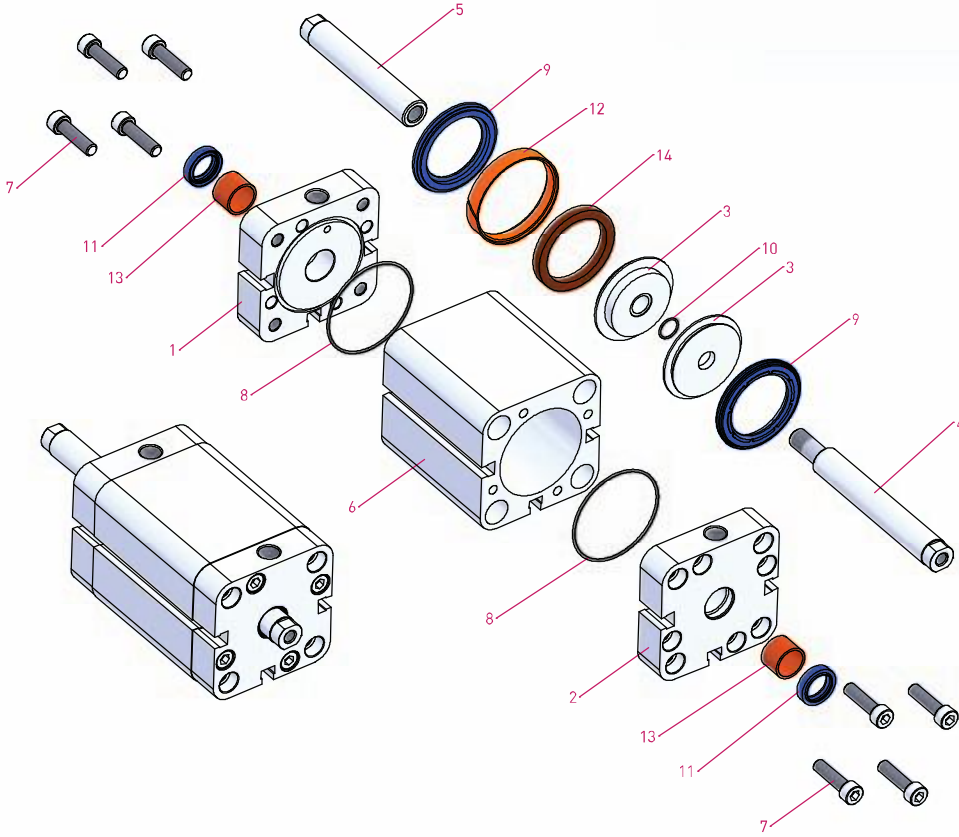
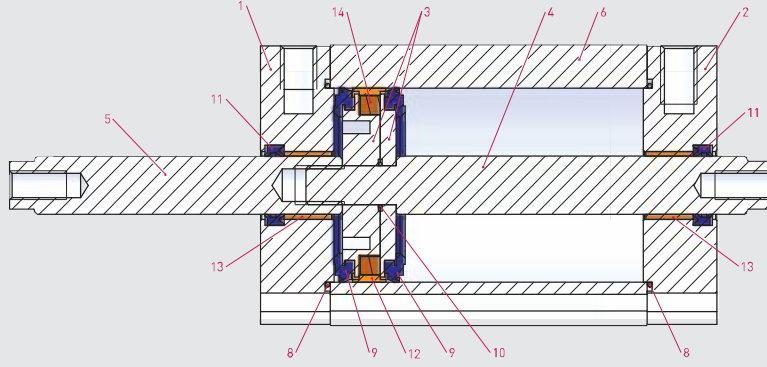
### Çalışma sıcaklık derecesi:

Poliüretan (PU) : (-20°C) - (+80°C)

Viton (FKM) : (-30°C) - (+180°C)

### Maksimum çalışma basıncı:

10 Bar

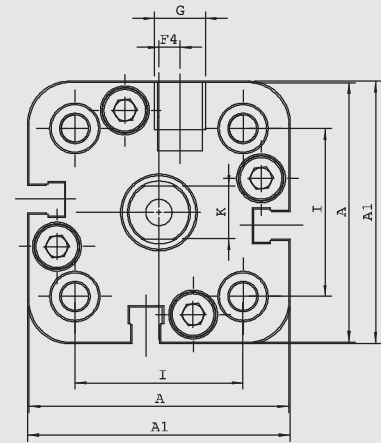
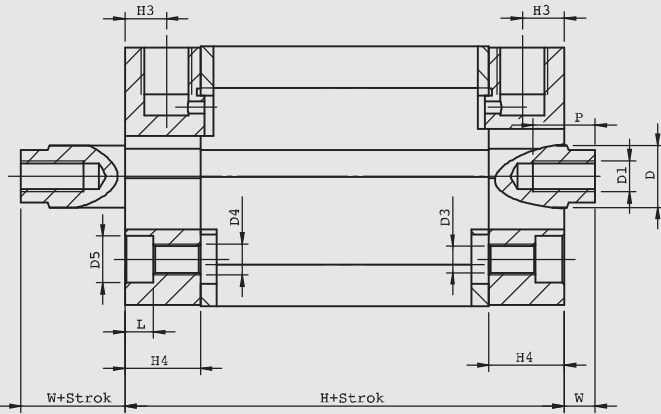


No	Malzeme adı	Malzeme özelliği	Adedi
1	Kapak	Alüminyum	1
2	Kapak	Alüminyum	1
3	Orta Piston	Alüminyum	2
4	Erkek Piston Mili	X20 Cr13 Sert Krom Kaplamalı	1
5	Dişi Piston Mili	X20 Cr13 Sert Krom Kaplamalı	1
6	Boru	Al Mg Si1 + Eloksal Kaplamalı	1
7	Cıvata	Paslanmaz Çelik	8

No	Malzeme adı	Malzeme özelliği	Adedi
8	Kapak O-ringi	NBR	2
9	Piston Keçesi	PU	2
10	Orta Piston O-ringi	NBR	1
11	Mil Keçesi	PU	2
12	Yataklama Bandı	Polyacetal	1
13	Yataklama Burcu	CSB-40	2
14	Mıknatıs		1



**PKD-A SERİSİ**  
 KOMPAKT - Ø32 - Ø100



Silindir Ø mm	A	A1	D Ø	D1 Ø	D2 Ø	D3 Ø	D4 Ø	D5 Ø	F4	G	H	H3	H4	I	K	L	P	W
32	49,5	50	12	M6	6	5,2	M6	9	4	1/8''	44,5	8	14,5	32	10	5,5	12	6
40	57,5	58	12	M6	6	5,2	M6	9	3	1/8''	45,5	8	14,75	42	10	5,5	12	6,5
50	66,5	67	16	M8	6	6,7	M8	10,5	0	1/8''	45,5	8	14,75	50	13	6,5	12	7,5
63	79,5	80	16	M8	8	8,7	M10	13,5	0	1/8''	50	8	14,75	62	13	8,5	14	7,5
80	99,5	100	20	M10	8	8,7	M10	13,5	0	1/8''	56	8,5	16,5	82	17	8,5	15	8
100	123,5	124	25	M12	8	8,7	M10	13,5	0	1/4''	66,5	10,5	19,75	103	22	8,5	20	10

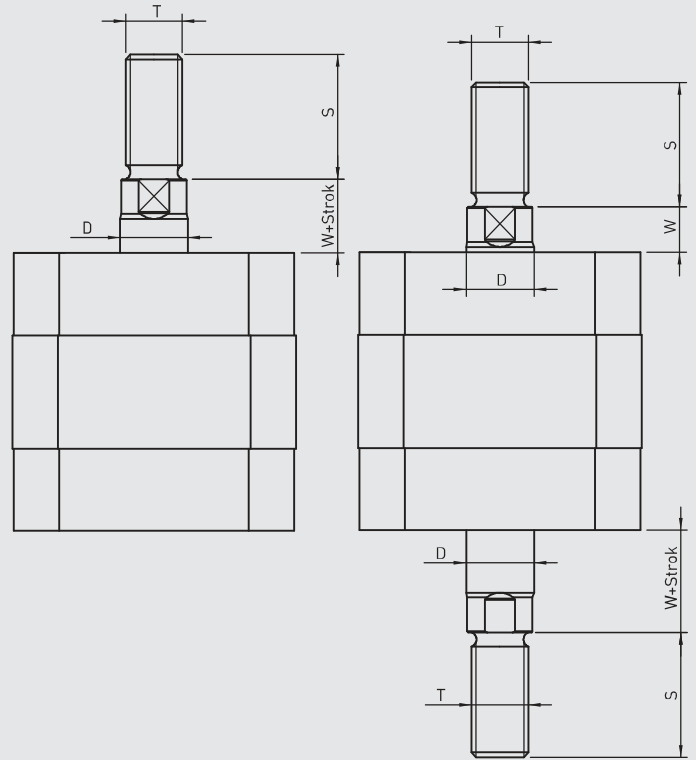
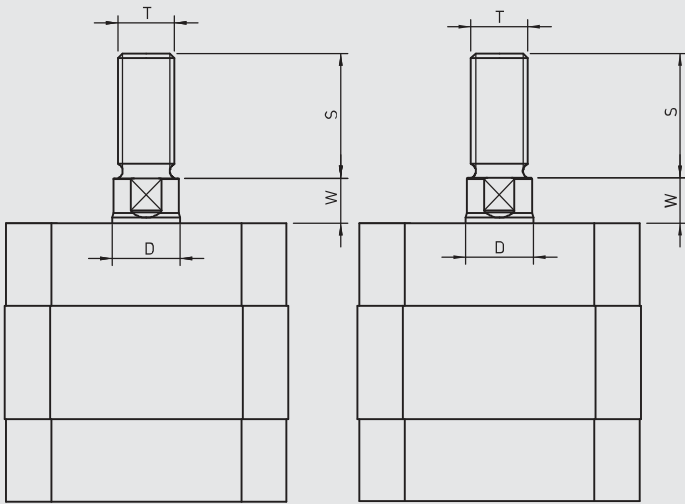


**PK-T**

**PKS-T**

**PKE-T**

**PKD-T**



Silindir tipi	Silindir Ø mm	D	S	T	W
	32	12	22	M10x1.25	6
	40	12	22	M10x1.25	6.5
PK-PKS	50	16	24	M12x1.25	7.5
PKE-PKD	63	16	24	M12x1.25	7.5
	80	20	32	M16x1.5	8
	100	25	40	M20x1.5	10



**dalyan**<sup>®</sup>

**KOMPAKT  
PNÖMATİK SİLİNDİRLER  
PKS-A SERİSİ Ø32- Ø100**



**Pemaks**<sup>®</sup>  
Pnömatik  
pemaks.com.tr



## PKS-A SERİSİ

KOMPAKT - Ø32 - Ø100

KOMPAKT ÖNDEN YAYLI  
MANYETİK SİLİNDİR

TEK ETKİLİ KULLANIMI İLE MİNİMUM  
HAVA TÜKETİMİ VE EKİPMAN  
MALİYETİ SUNAR.



**PKS:** KOMPAKT,  
TEK ETKİLİ,  
ÖNDEN YAYLI SİLİNDİR



**PKS-A:** KOMPAKT MANYETİK,  
TEK ETKİLİ,  
ÖNDEN YAYLI SİLİNDİR

### Sipariş örneği:

PKS-A

Ürün kodu

032-050

Silindir Ø Strok

M1

Standart dışı varyasyonlar

### Standart dışı varyasyonlar:

R1: Paslanmaz çelik silindir mili (SS 304, SS 316)

R4: Mil ucu somunu paslanmaz çelik (SS 304)

R5: Silindir mili CK 45 çelik (sert krom kaplı)

M1: Silindir milinde uzatılmış erkek diş

M3: Silindir mili özel diş ölçüsü

M4: Uzatılmış silindir mili

K1: Maks. 150°C için sızdırmazlık elemanları (viton)

K4: Mil keçesi viton

### Kuvvet değeri:

Silindir Ø mm	Mil Ø mm	İtme ve Çekme kuvvetleri (6 Bar)	
		İtme kuvveti (N)	Çekme kuvveti (N)
32	12	450	16
40	12	708	23
50	16	1120	30
63	16	1800	35
80	20	2900	60
100	25	4520	100

### Çalışma akışkanı:

Filtrelenmiş ve yağlanmış ya da filtrelenmiş ve yağsız hava

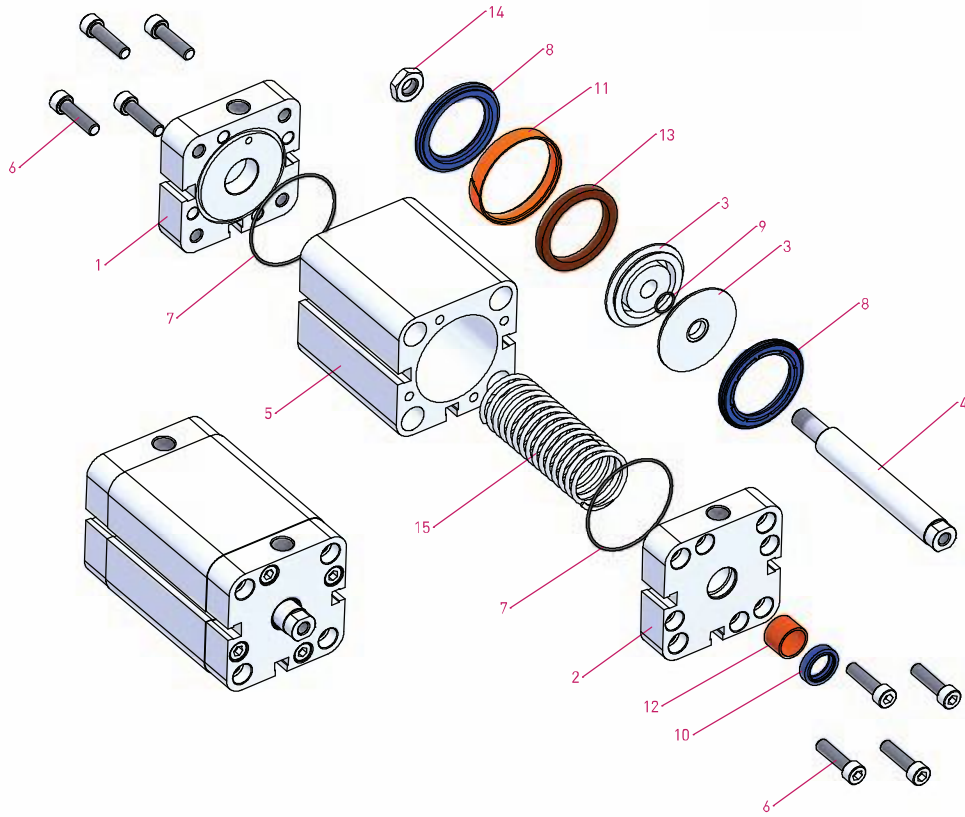
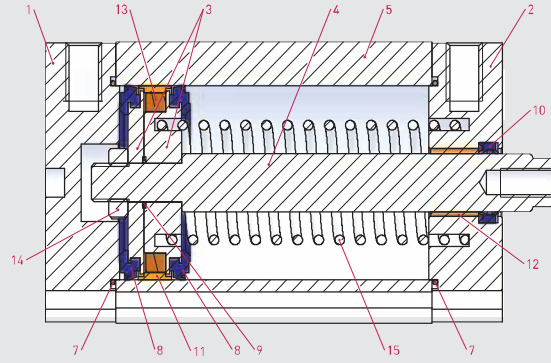
### Çalışma sıcaklık derecesi:

Poliüretan (PU) : (-20°C) - (+80°C)

Viton (FKM) : (-30°C) - (+180°C)

### Maksimum çalışma basıncı:

10 Bar



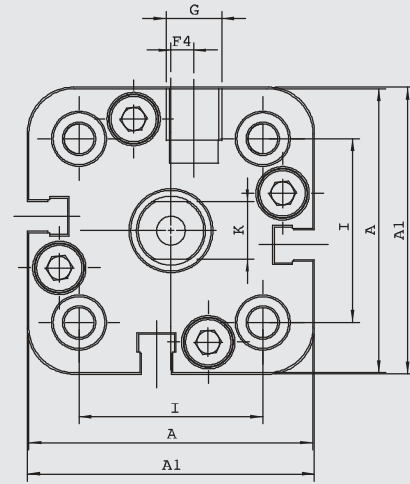
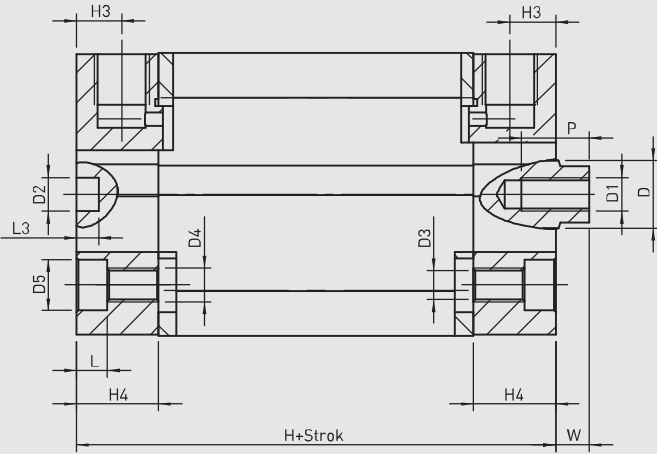
No	Malzeme adı	Malzeme özelliği	Adedi
1	Arka Kapak	Alüminyum	1
2	Ön Kapak	Alüminyum	1
3	Orta Piston	Alüminyum	2
4	Piston Mili	X20 Cr13 Sert Krom Kaplamalı	1
5	Boru	Al Mg Si1 + Eloksal Kaplamalı	1
6	Cıvata	Paslanmaz Çelik	8
7	Kapak O-ringi	NBR	2
8	Piston Keçesi	PU	2

No	Malzeme adı	Malzeme özelliği	Adedi
9	Orta Piston O-ringi	NBR	1
10	Mil Keçesi	PU	1
11	Yataklama Bandı	Polyacetal	1
12	Yataklama Burcu	CSB-40	1
13	Mıknatıs		1
14	Somun	Galvaniz Kaplamalı Çelik	1
15	Yay	Galvaniz Kaplamalı Çelik	1





**PKS-A SERİSİ**  
KOMPAKT - Ø32 - Ø100



Silindir Ø mm	A	A1	D Ø	D1 Ø	D2 Ø	D3 Ø	D4 Ø	D5 Ø	F4	G	H	H3	H4	I	K	L	L3	P	W
32	49,5	50	12	M6	6	5,2	M6	9	4	1/8"	44,5	8	14,5	32	10	5,5	4	12	6
40	57,5	58	12	M6	6	5,2	M6	9	3	1/8"	45,5	8	14,75	42	10	5,5	4	12	6,5
50	66,5	67	16	M8	6	6,7	M8	10,5	0	1/8"	45,5	8	14,75	50	13	6,5	4	12	7,5
63	79,5	80	16	M8	8	8,7	M10	13,5	0	1/8"	50	8	14,75	62	13	8,5	4	14	7,5
80	99,5	100	20	M10	8	8,7	M10	13,5	0	1/8"	56	8,5	16,5	82	17	8,5	4	15	8
100	123,5	124	25	M12	8	8,7	M10	13,5	0	1/4"	66,5	10,5	19,75	103	22	8,5	4	20	10

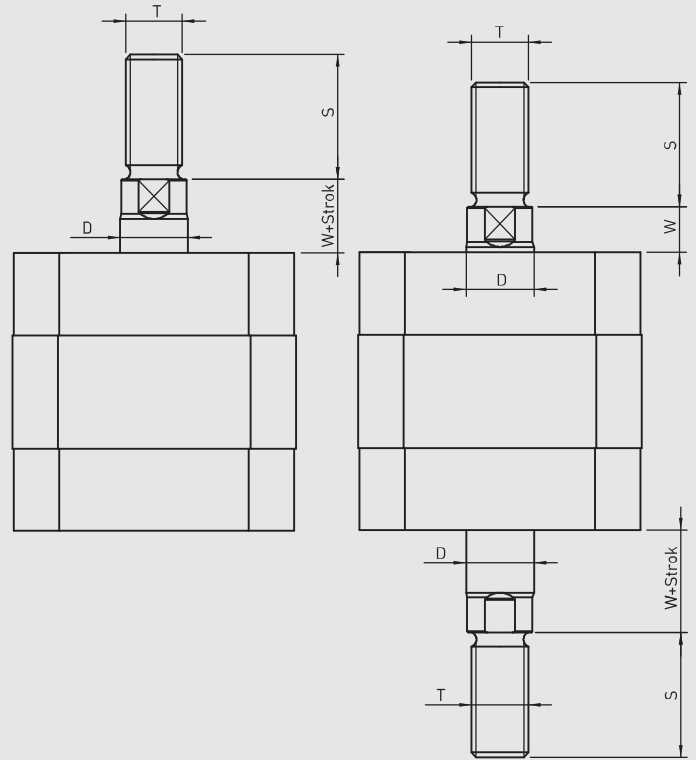
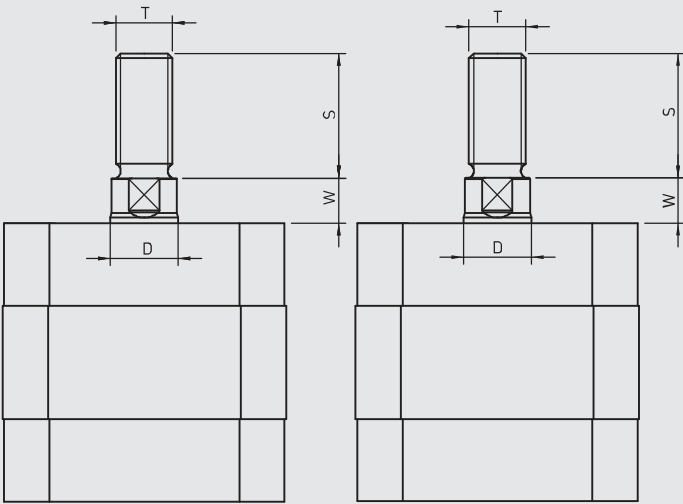


**PK-T**

**PKS-T**

**PKE-T**

**PKD-T**



Silindir tipi	Silindir Ø mm	D	S	T	W
	32	12	22	M10x1.25	6
	40	12	22	M10x1.25	6.5
PK-PKS	50	16	24	M12x1.25	7.5
PKE-PKD	63	16	24	M12x1.25	7.5
	80	20	32	M16x1.5	8
	100	25	40	M20x1.5	10



**dalyan**<sup>®</sup>

**KOMPAKT  
PNÖMATİK SİLİNDİRLER  
PKE-A SERİSİ Ø32- Ø100**



**Pemaks**<sup>®</sup>  
Pnömatik  
pemaks.com.tr

**PKE-A SERİSİ**

KOMPAKT - Ø32 - Ø100

KOMPAKT ARKADAN YAYLI  
MANYETİK SİLİNDİRTEK ETKİLİ KULLANIMI İLE MİNİMUM  
HAVA TÜKETİMİ VE EKİPMAN  
MALİYETİ SUNAR.

**PKE:** KOMPAKT,  
TEK ETKİLİ,  
ARKADAN YAYLI SİLİNDİR



**PKE-A:** KOMPAKT MANYETİK,  
TEK ETKİLİ,  
ARKADAN YAYLI SİLİNDİR

**Sipariş örneği:**PKE-A

Ürün kodu

032-025

Silindir Ø Strok

M3

Standart dışı varyasyonlar

**Standart dışı varyasyonlar:**

- R1: Paslanmaz çelik silindir mili (SS 304, SS 316)
- R4: Mil ucu somunu paslanmaz çelik (SS 304)
- R5: Silindir mili CK 45 çelik (sert krom kaplı)
- M1: Silindir milinde uzatılmış erkek diş
- M3: Silindir mili özel diş ölçüsü
- M4: Uzatılmış silindir mili
- K1: Maks. 150°C için sızdırmazlık elemanları (viton)
- K4: Mil keçesi viton

**Kuvvet değeri:**

Silindir Ø mm	Mil Ø mm	İtme ve Çekme kuvvetleri (6 Bar)	
		İtme kuvveti (N)	Çekme kuvveti (N)
32	12	16	384
40	12	23	642
50	16	30	1002
63	16	35	1682
80	20	60	2715
100	25	100	4231

**Çalışma akışkanı:**

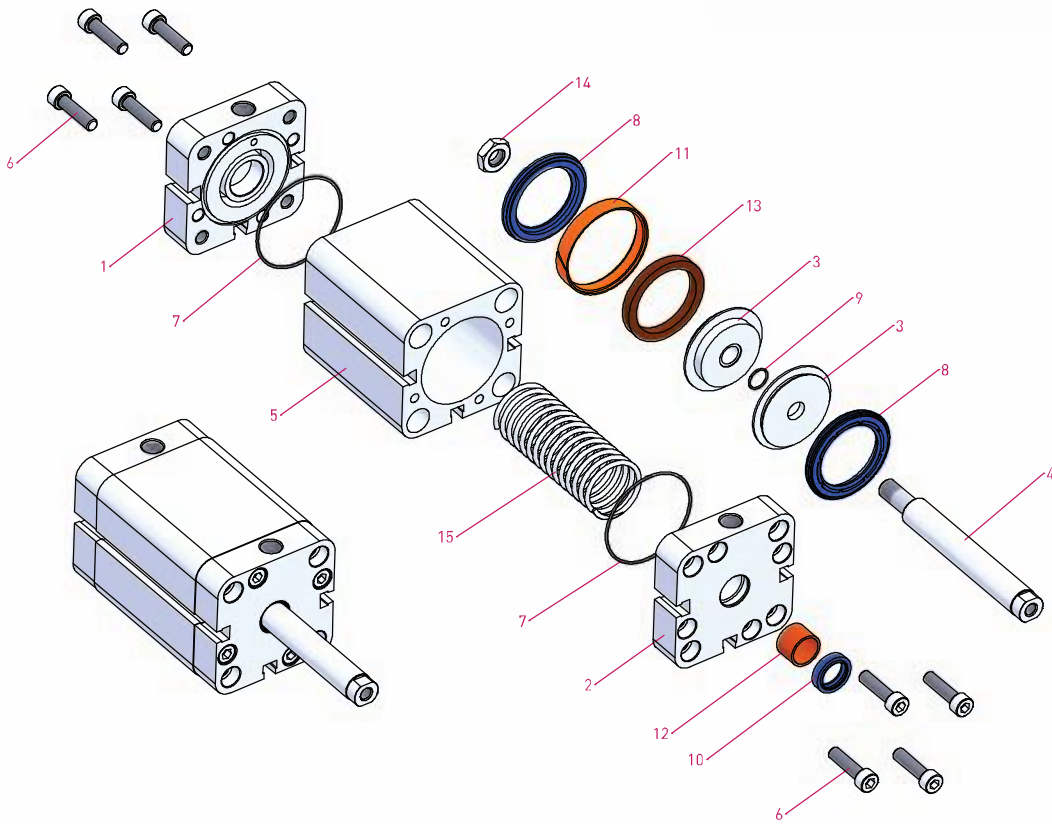
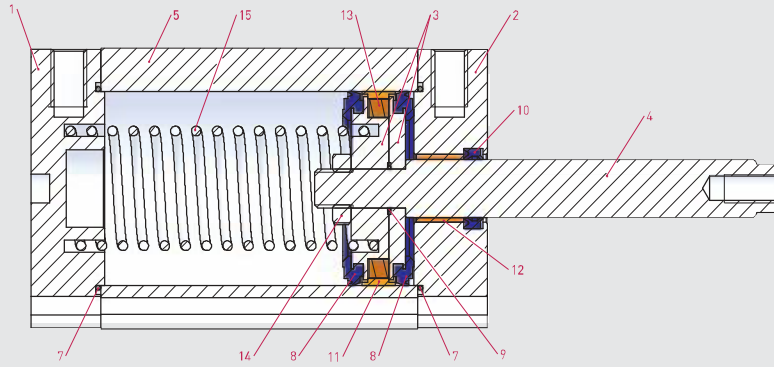
Filtrelenmiş ve yağlanmış ya da filtrelenmiş ve yağsız hava

**Çalışma sıcaklık derecesi:**

Poliüretan (PU) : (-20°C) - (+80°C)  
Viton (FKM) : (-30°C) - (+180°C)

**Maksimum çalışma basıncı:**

10 Bar



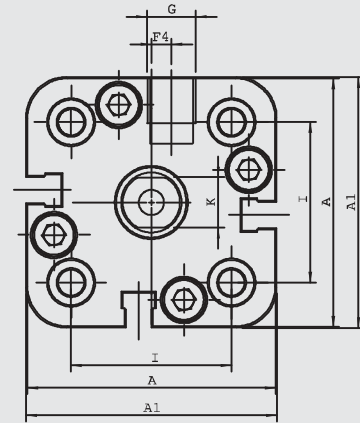
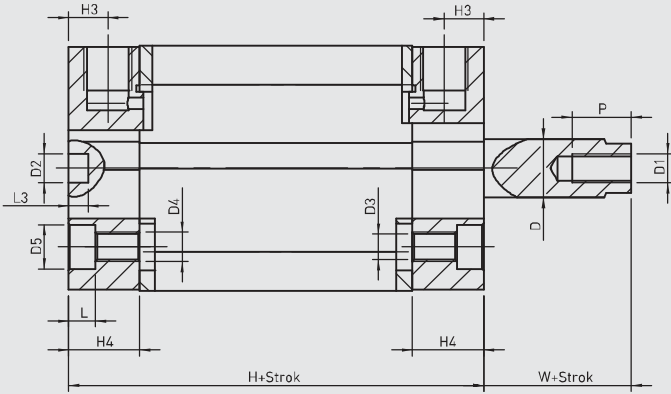
No	Malzeme adı	Malzeme özelliği	Adedi
1	Arka Kapak	Alüminyum	1
2	Ön Kapak	Alüminyum	1
3	Orta Piston	Alüminyum	2
4	Piston Mili	X20 Cr13 Sert Krom Kaplamalı	1
5	Boru	Al Mg Si1 + Eloksal Kaplamalı	1
6	Cıvata	Paslanmaz Çelik	8
7	Kapak O-ringi	NBR	2
8	Piston Keçesi	PU	2

No	Malzeme adı	Malzeme özelliği	Adedi
9	Orta Piston O-ringi	NBR	1
10	Mil Keçesi	PU	1
11	Yataklama Bandı	Polyacetal	1
12	Yataklama Burcu	CSB-40	1
13	Mıknatıs		1
14	Somun	Galvaniz Kaplamalı Çelik	1
15	Yay	Galvaniz Kaplamalı Çelik	1



### PKE-A SERİSİ

#### KOMPAKT - Ø32 - Ø100



Silindir Ø mm	A	A1	D Ø	D1 Ø	D2 Ø	D3 Ø	D4 Ø	D5 Ø	F4	G	H	H3	H4	I	K	L	L3	P	W
32	49,5	50	12	M6	6	5,2	M6	9	4	1/8"	44,5	8	14,5	32	10	5,5	4	12	6
40	57,5	58	12	M6	6	5,2	M6	9	3	1/8"	45,5	8	14,75	42	10	5,5	4	12	6,5
50	66,5	67	16	M8	6	6,7	M8	10,5	0	1/8"	45,5	8	14,75	50	13	6,5	4	12	7,5
63	79,5	80	16	M8	8	8,7	M10	13,5	0	1/8"	50	8	14,75	62	13	8,5	4	14	7,5
80	99,5	100	20	M10	8	8,7	M10	13,5	0	1/8"	56	8,5	16,5	82	17	8,5	4	15	8
100	123,5	124	25	M12	8	8,7	M10	13,5	0	1/4"	66,5	10,5	19,75	103	22	8,5	4	20	10

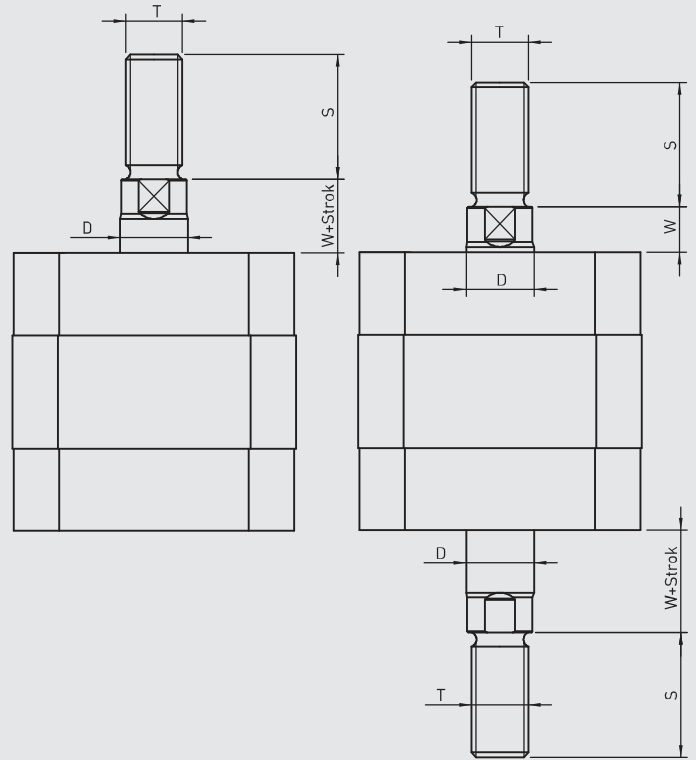
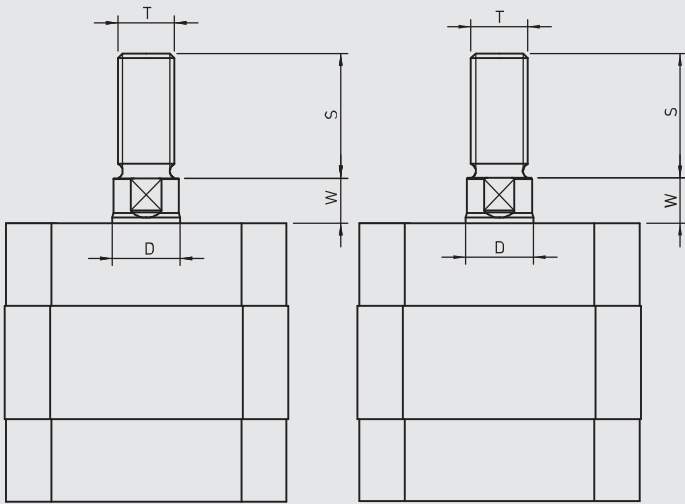


**PK-T**

**PKS-T**

**PKE-T**

**PKD-T**



Silindir tipi	Silindir Ø mm	D	S	T	W
	32	12	22	M10x1.25	6
	40	12	22	M10x1.25	6.5
PK-PKS	50	16	24	M12x1.25	7.5
PKE-PKD	63	16	24	M12x1.25	7.5
	80	20	32	M16x1.5	8
	100	25	40	M20x1.5	10



**dalyan**<sup>®</sup>

**KOMPAKT  
PNÖMATİK SİLİNDİRLER  
PK-A SERİSİ Ø125- Ø320**



**Pemaks**<sup>®</sup>  
Pnömatik  
pemaks.com.tr



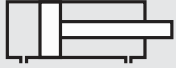


## PK-A SERİSİ

### KOMPAKT - Ø125 - Ø320

KOMPAKT  
MANYETİK SİLİNDİR

DAHA KÜÇÜK ALANDA DAHA  
YÜKSEK GÜÇ İÇİN DOĞRU SEÇİM.



**PK:** KOMPAKT,  
ÇİFT ETKİLİ SİLİNDİR



**PK-A:** KOMPAKT MANYETİK,  
ÇİFT ETKİLİ SİLİNDİR

### Sipariş örneği:

**PK-A**  
Ürün kodu

**125-025**  
Silindir Ø Strok

**K1 M1**  
Standart dışı varyasyonlar

### Standart dışı varyasyonlar:

- R1: Paslanmaz çelik silindir mili (SS 304, SS 316)
- R4: Mil ucu somunu paslanmaz çelik (SS 304)
- M1: Silindir milinde uzatılmış erkek diş
- M3: Silindir mili özel diş ölçüsü
- M4: Uzatılmış silindir mili
- K1: Maks. 150°C için sızdırmazlık elemanları (viton)
- K2: Mil keçesi NBR+PA
- K4: Mil keçesi viton

### Kuvvet değeri:

Silindir Ø mm	Mil Ø mm	İtme ve Çekme kuvvetleri (6 Bar)	
		İtme kuvveti (N)	Çekme kuvveti (N)
125	30	7350	6936
160	40	12050	11304
200	40	18840	18086
250	40	29430	28680
320	50	48230	47050

### Çalışma akışkanı:

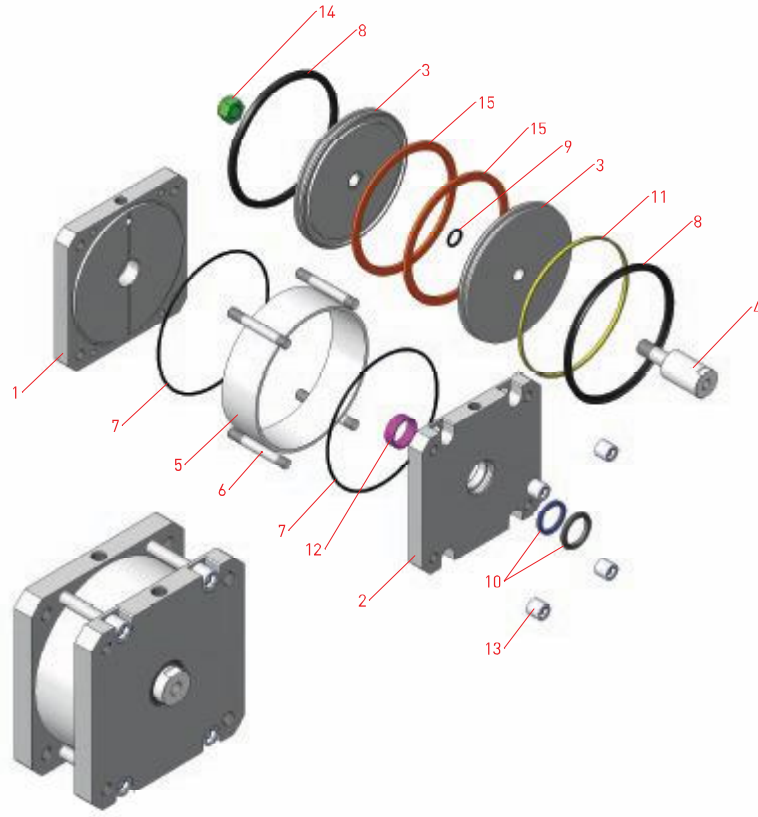
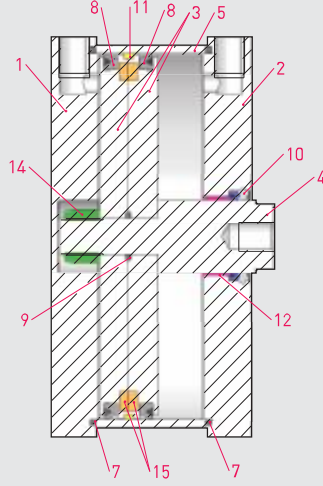
Filtrelenmiş ve yağlanmış ya da filtrelenmiş ve yağsız hava

### Çalışma sıcaklık derecesi:

NBR + Poliüretan (PU) : (-20°C) - (+80°C)  
Viton (FKM) : (-30°C) - (+180°C)

### Maksimum basıncı:

10 Bar

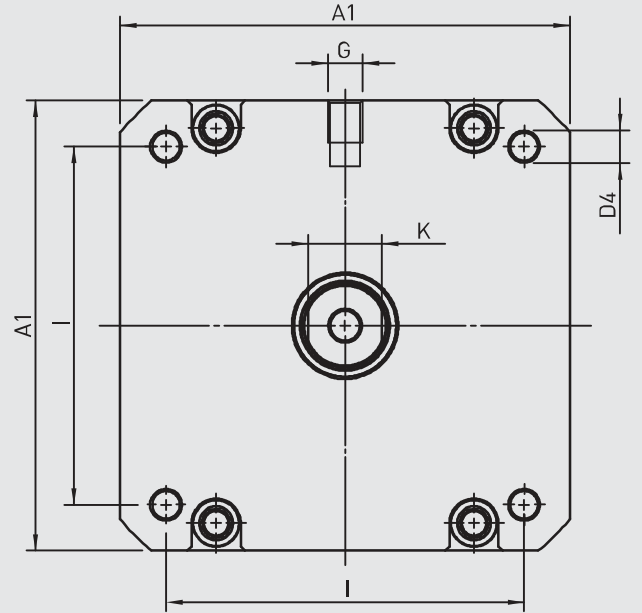
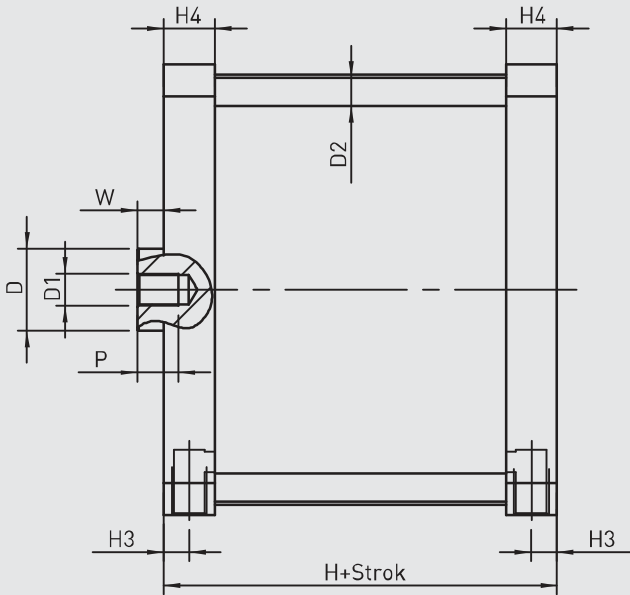


No	Malzeme adı	Malzeme özelliği	Adedi
1	Arka Kapak	Al. + Eloksal Kaplamalı	1
2	Ön Kapak	Al. + Eloksal Kaplamalı	1
3	Orta Piston	Alüminyum	2
4	Piston Mili	CK 45 Sert Krom Kaplamalı	1
5	Boru	Al Mg Si1 + Eloksal Kaplamalı	1
6	Saplama	SS 304	4
7	Kapak O-ringi	NBR	2
8	Piston Keçesi	NBR	2

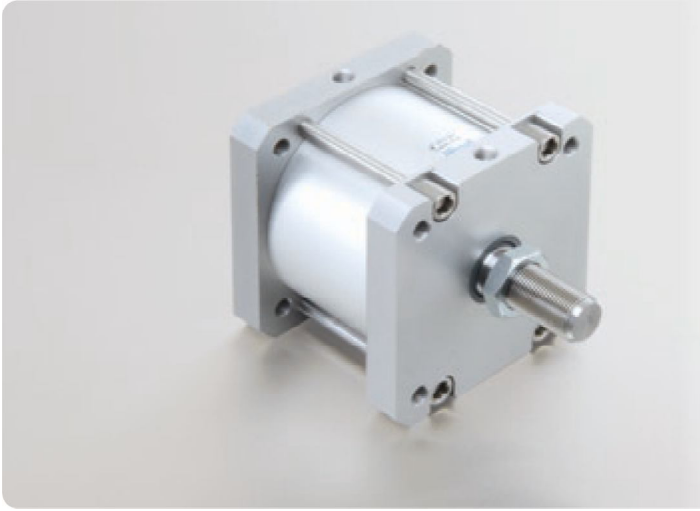
No	Malzeme adı	Malzeme özelliği	Adedi
9	Orta Piston O-ringi	NBR	1
10	Mil Keçesi	PU+Hytrel	1
11	Yataklama Bandı	Karbonlu Teflon	1
12	Yataklama Burcu	CSB-40	1
13	Kapak Somunu	SS 304	4
14	Fiberli Somun	Galvaniz Kaplamalı Çelik	1
15	Mıknatıs	Ø125-Ø160 Ø200-Ø250-Ø320	1 2



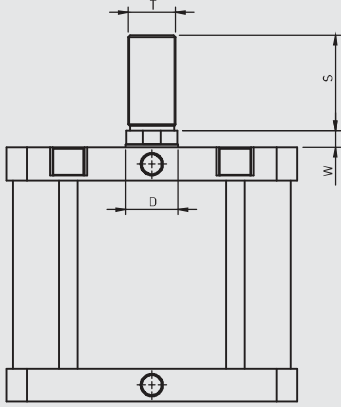
**PK-A SERİSİ**  
KOMPAKT - Ø125 - Ø320



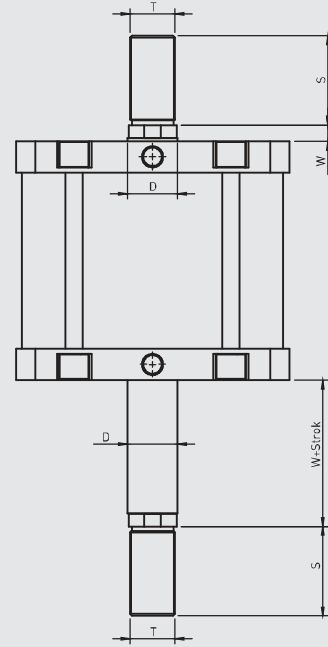
Silindir Ø mm	A1	D Ø	D1	D2 Ø	D4	G	H	H3	H4	I	K	P	W
125	145	30	M14	10	M12	1/4"	78	10	22	110	27	25	10
160	180	40	M20	12	M16	3/8"	87	12,5	25	140	36	30	12
200	220	40	M20	14	M16	3/8"	87	12,5	25	175	36	30	12
250	270	40	M24	16	M20	1/2"	116	15	33	220	36	35	12
320	340	50	M30	16	M24	1/2"	120	16	34	270	46	40	15



PK-T



PKD-T



Silindir tipi	Silindir Ø mm	D	S	T	W
	125	30	54	M27x2	10
	160	40	72	M36x2	12
PK-PKD	200	40	72	M36x2	12
	250	40	72	M36x2	12
	320	50	84	M42x2	15



**dalyan**<sup>®</sup>

**KOMPAKT  
PNÖMATİK SİLİNDİRLER  
PKD-A SERİSİ Ø125- Ø320**



**Pemaks**<sup>®</sup>  
Pnömatik  
pemaks.com.tr



## PKD-A SERİSİ

KOMPAKT - Ø125 - Ø320

KOMPAKT, ÇİFT MİLLİ  
MANYETİK SİLİNDİR

HER İKİ YÖNE AYNI STROKTA  
ÇALIŞMA ÖZELLİĞİ,  
KOMPAKT BOYUTLAR...



**PKD:** KOMPAKT,  
ÇİFT MİLLİ,  
ÇİFT ETKİLİ SİLİNDİR



**PKD-A:** KOMPAKT MANYETİK,  
ÇİFT MİLLİ,  
ÇİFT ETKİLİ SİLİNDİR

### Sipariş örneği:

PKD-A

Ürün kodu

125-025

Silindir Ø Strok

M1 M3

Standart dışı varyasyonlar

### Standart dışı varyasyonlar:

R1: Paslanmaz çelik silindir mili (SS 304, SS 316)

R4: Mil ucu somunu paslanmaz çelik (SS 304)

M1: Silindir milinde uzatılmış erkek diş

M3: Silindir mili özel diş ölçüsü

M4: Uzatılmış silindir mili

K1: Maks. 150°C için sızdırmazlık elemanları (viton)

K2: Mil keçesi NBR+PA

K4: Mil keçesi viton

### Kuvvet değeri:

Silindir Ø mm	Mil Ø mm	İtme ve Çekme kuvvetleri (6 Bar)	
		İtme kuvveti (N)	Çekme kuvveti (N)
125	30	6936	6936
160	40	11304	11304
200	40	18086	18086
250	40	28680	28680
320	50	47050	47050

### Çalışma akışkanı:

Filtrelenmiş ve yağlanmış ya da filtrelenmiş ve yağsız hava

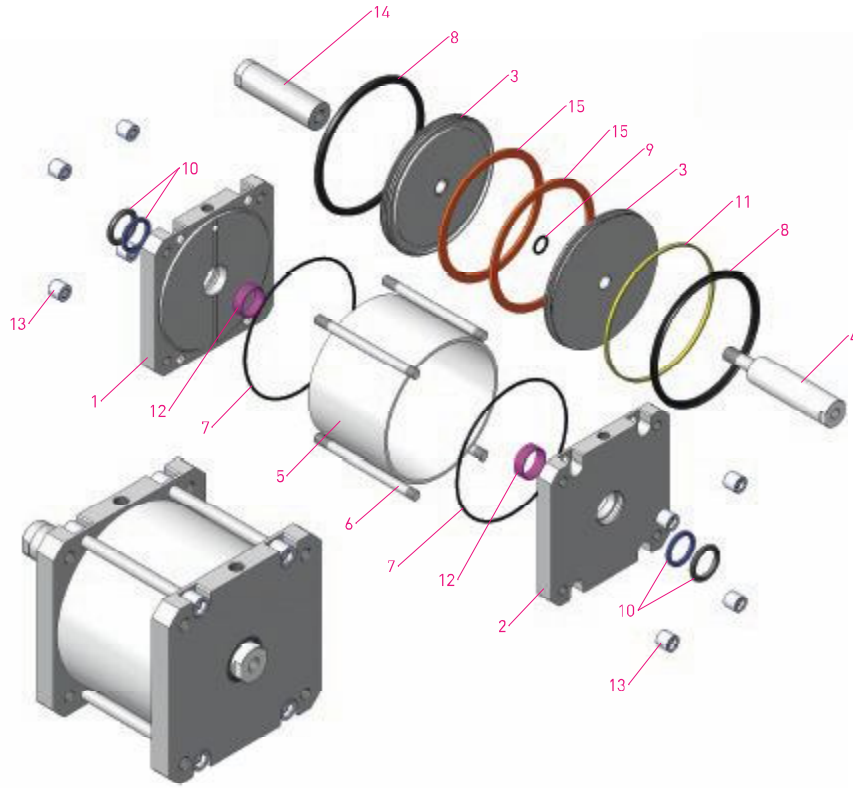
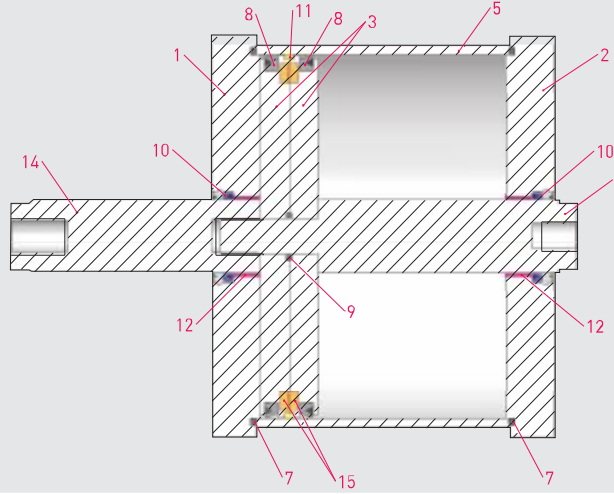
### Çalışma sıcaklık derecesi:

NBR + Poliüretan (PU) : (-20°C) - (+80°C)

Viton (FKM) : (-30°C) - (+180°C)

### Maksimum çalışma basıncı:

10 Bar

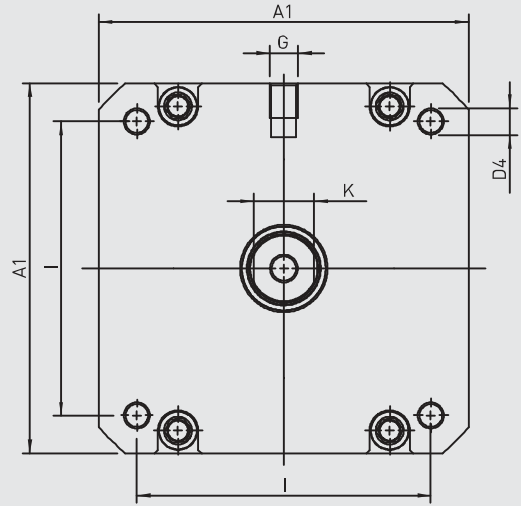
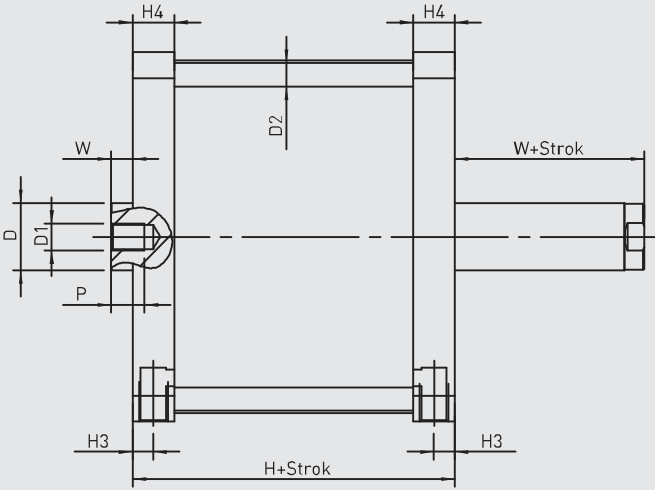


No	Malzeme adı	Malzeme özelliği	Adedi
1	Ön Kapak	AL + Eloksal Kaplamalı	1
2	Ön Kapak	AL + Eloksal Kaplamalı	1
3	Orta Piston	Alüminyum	2
4	Erkek Piston Mili	CK 45 Sert Krom Kaplamalı	1
5	Boru	Al Mg Si1+Eloksal Kaplamalı	1
6	Saplama	SS 304	4
7	Kapak O-ringi	NBR	2
8	Piston Keçesi	NBR	2

No	Malzeme adı	Malzeme özelliği	Adedi
9	Orta Piston O-ringi	NBR	1
10	Mil Keçesi	PU+Hytrek	2
11	Yataklama Bandı	Karbonlu Teflon	1
12	Yataklama Burcu	CSB-40	2
13	Kapak Somunu	SS 304	8
14	Dişi Piston Mili	CK 45 Sert Krom Kaplamalı	1
15	Mıknatıs	Ø125-Ø160 Ø200-Ø250-Ø320	1 2



**PKD-A SERİSİ**  
KOMPAKT - Ø125 - Ø320

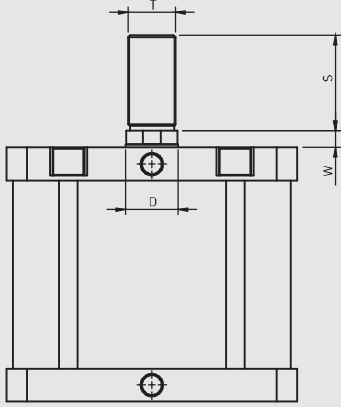


Silindir Ø mm	A1	D Ø	D1	D2 Ø	D4	G	H	H3	H4	I	K	P	W
125	145	30	M14	10	M12	1/4''	78	10	22	110	27	25	10
160	180	40	M20	12	M16	3/8''	87	12,5	25	140	36	30	12
200	220	40	M20	14	M16	3/8''	87	12,5	25	175	36	30	12
250	270	40	M24	16	M20	1/2''	116	15	33	220	36	35	12
320	340	50	M30	16	M24	1/2''	120	16	34	270	46	40	15

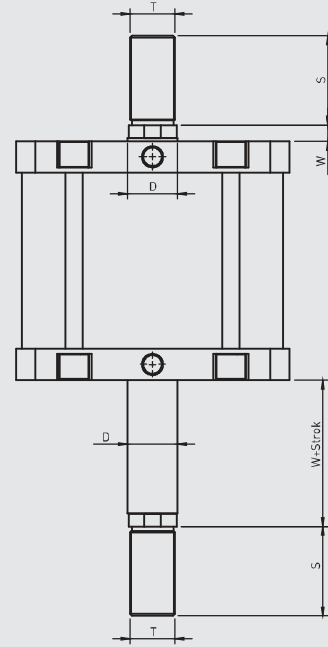




PK-T



PKD-T



Silindir tipi	Silindir Ø mm	D	S	T	W
	125	30	54	M27x2	10
	160	40	72	M36x2	12
PK-PKD	200	40	72	M36x2	12
	250	40	72	M36x2	12
	320	50	84	M42x2	15

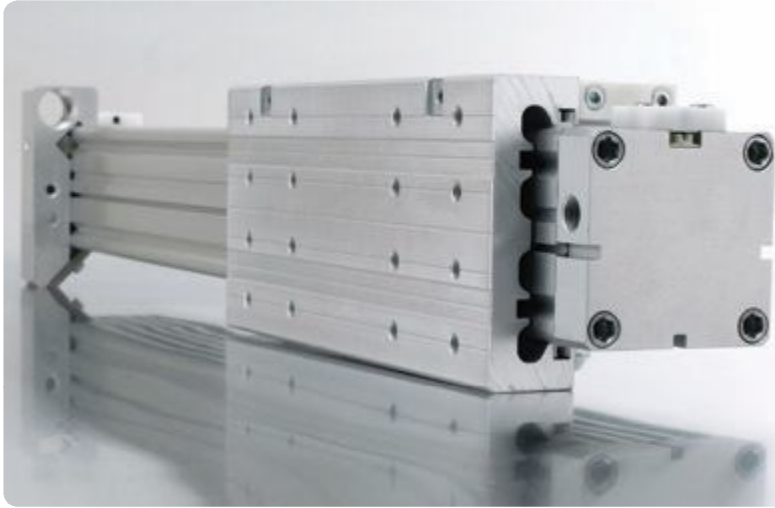


**dalyan**<sup>®</sup>

**RODLESS  
SİLİNDİRLER**



**Pemaks**<sup>®</sup>  
Pnömatik  
pemaks.com.tr



## RODLESS SİLİNDİRLER

Ø18 - Ø63

ÖZEL TASARIMI İLE  
YERDEN TASARRUF SAĞLAR.



## GÜVENLİK KURALLARI

LANAMATIC silindir güvenlidir ve son teknoloji ile üretilmiştir. Aşağıdaki durumlar tehlikeli olabilir;

Eğer silindir ehil olmayan personel tarafından veya uygunsuz biçimde kullanılır, kurulum ve bakım yapılırsa,

Eğer silindir kurallara uygun olarak kullanılmazsa,

Eğer kaza önleme kuralları (UVV, VDE), güvenlik ve kurma kuralları dikkate alınmazsa, silindirin işlev ve işlem güvenliğini kısıtlayan çalışma yöntemlerinden kaçınmak zorunludur.

Silindir sadece kendi teknik kapsamında kullanılmak içindir. Bunun dışındaki herhangi bir kullanım kurallara aykırıdır.

Üreticiler bu çeşit uygunsuz kullanımdan kaynaklanan hasarlardan sorumlu değildir.

Kurulum, yeniden inşa ve bakım durumlarında güç kaynağının sökülmesi zorunludur.

Bakım, genişletme veya yeniden inşa durumlarında silindirin çalışma alanından uzaklaştırılması ve işin tehlike bölgesi dışında yapılması tavsiye edilir.

Birimlerin kurulum, bağlantı, ayarlama, çalıştırma ve deneme aşamalarında hiçbir teknisyenin veya başka bir kişinin yanlışlıkla silindirleri çalıştıramayacağından emin olunmalıdır.

Aksesuar olarak belirtilmeyen ilave delikler, dişler veya bağlantılar ancak LANAMATIC AG'ye danışıldıktan sonra uygulanabilir.

Eğer bir silindirin aşındırıcı toz veya asit benzeri maddelerin buharının yakınında çalıştırılması söz konusu olursa LANAMATIC AG'nin ön onayına ihtiyaç vardır.

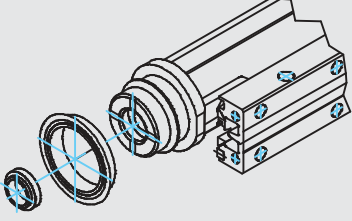
Aksi halde çalışma yerinin güvenlik ve kaza önleme kuralları geçerlidir.

### Not:

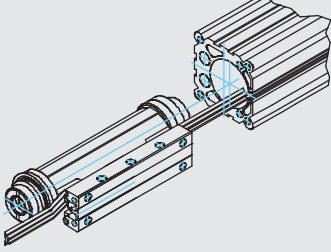
Bu veriler ürün bilgisi olarak kullanılmak içindir, yasal olarak tanınmış özellikler değildir. Eğer kasıt veya ağır ihmâl söz konusu değilse zarar için tarafımıza yöneltilen herhangi bir talep hukuken değerlendirmeye alınmadan yok sayılacaktır.

Teknik değişikliklerin, kusurların ve hataların bütün hakları saklıdır.

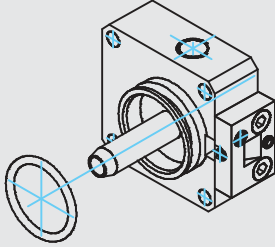
	<b>ZS ZSS</b>	<b>STANDART SİLİNDİR</b> Mevcut milsiz silindire aynı bağlantı uzunluğu, 0-strok uyumlu.
	<b>ZK ZKS</b>	<b>KISA SİLİNDİR</b> Son derece kısa bağlantı uzunluğu, 0-stroğu %42 daha kısa.
	<b>ZF ZFF ZFK ZFU ZFB</b>	<b>YATAKLAMALI SİLİNDİR</b> Dıştan ayarlanabilir kızak yataklaması ile birlikte. Büyük yükler için ideal.
	<b>ZP</b>	<b>PARALEL SİLİNDİR</b> Her yönden yüksek momentler ve yükler için. Çift etkili kuvvet. Merkezi bağlantı.
	<b>ZGS ZGK ZGF ZGFK</b>	<b>KAVRAYICI SİLİNDİR</b> Kavrama fonksiyonları ve germe fonksiyonları. Açma & kapama fonksiyonları.
	<b>ZTS ZTK ZTF</b>	<b>TANDEM SİLİNDİR</b> Boyuna yüksek momentler için.
	<b>ZDS ZDK ZDF ZDFK</b>	<b>ÇİFT ETKİLİ SİLİNDİR</b> Çift etkili kuvvet. Sıkma, baskı, zımbalama vs.
	<b>FB MB PB KT</b>	<b>AKSESUARLAR</b> Ayak bağlantı braketleri. Orta destek bağlantı. Hareketli köprü bağlantı. Çarpaz bağlantı braketleri vs.



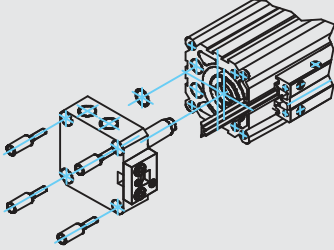
Piston keçelerini ve yastıklama halkasını biraz yağlayın.  
Piston keçesini pistonun üzerine bağlayın.  
Yastıklama halkasını kanalın içine takın.  
Halkanın küçük çapının dışarıda olmasına dikkat edin.



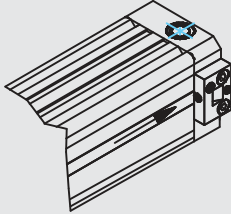
Sızdırmazlık bandını biraz yağlayın.  
Bir ucunu yukarı doğru bükerek kızaklı pistonun içine yerleştirin.  
Sızdırmazlık bandının ucunu boru profiline ve kızaklı pistonu boru profilinin içine yerleştirin.



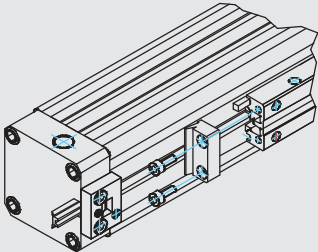
Arka kapağa, bant kapağı ve yastıklama pimi önceden monte edilmiştir.  
O-Ringi yağlayın ve yerleştirin.



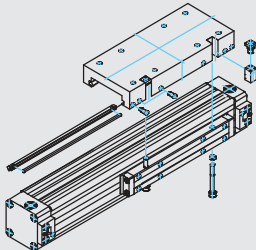
Kızaklı pistonu sona doğru itin ve arka kapağı yerleştirin.  
Bir tarafına yassı sızdırmazlık elemanını yerleştirin ve özel civataları sıkın.



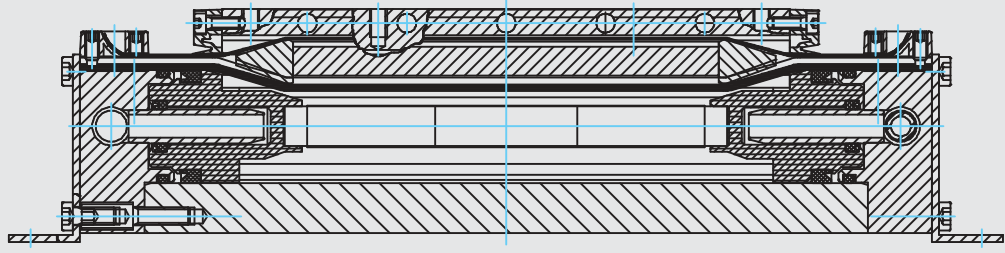
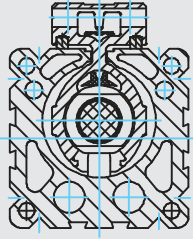
Örtü bandını yerleştirin ve saplama vidası ile sıkıştırın.  
Kızaklı pistonun içinden geçirin.  
Tam boyuna getirin ve diğer taraftan sıkıştırın.



Sızdırmazlık bandını pense ile gererek çekin (yaklaşık uzunluğunun 0.5 - 1 % kadar) uzatın ve pimli saplama vidasıyla sabitleyin.  
Arta kalan sızdırmazlık bandını kesin. Yan sıyrıcıyı yerleştirin, ön sıyrıcıyı sıkın ve örtü bandı ile sıkıştırın.



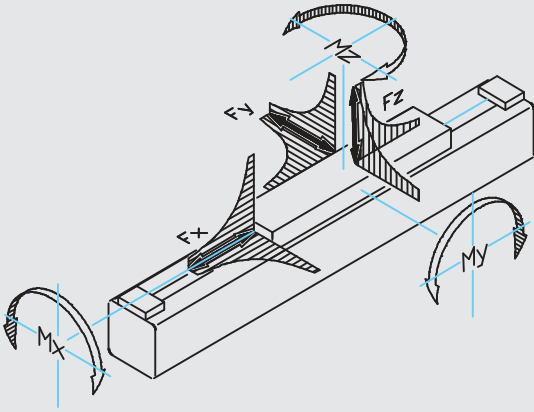
Saplama vidasını yapıştırıcı ile (Loctite) sabitleyin.  
Yataklama kazağını silindirin üzerine sürün ve kızak çubuğunu yerleştirin ve saplama vidaları ile hafifçe ayarlayın.  
Plastik çekiç ile yataklama kazağına kenarından hafifçe vurun.  
Boşluğu kontrol edin gerekli ise tekrarlayın.



## TEKNİK BİLGİ

<b>Yapım Şekli</b>	: Kızaklı piston sayesinde, boru üzerindeki kanaldan güç iletimini gerçekleştiren milsiz silindir.
<b>Strok</b>	: 6000 mm'ye kadar isteğe göre, daha üstü talebe göre.
<b>Bağlantı Parçasının Konumu</b>	: İsteğe göre.
<b>Çalışma</b>	: Çift etkili ve ayarlanabilir son konum yastıklamalı.
<b>Çalışma Basıncı</b>	: 2 - 8 bar
<b>Çalışma Sıcaklığı</b>	: -20 C / +80 C
<b>Ortam</b>	: Filtrelenmiş, az yağlanmış veya yağlanmamış sıkıştırılmış hava.
<b>Malzeme</b>	: Alüminyum parçalar yüksek dayanımlı alaşımdan, sızdırmazlık elemanları yağa dirençli plastiklerden ve kauçuktan yapılır.

Silindir	Kuvvet/6 bar	Yastıklama	Ağırlık			Ağırlık/Strok
			ZS	ZF	ZFF	
18	140 N	15 mm	0.3 kg	0.4 kg	0.6 kg	1.5 kg/1000 mm
25	270 N	18 mm	0.6 kg	0.9 kg	1.1 kg	2.6 kg/1000 mm
32	440 N	24 mm	1.1 kg	1.5 kg	2.2 kg	3.6 kg/1000 mm
40	680 N	34 mm	1.8 kg	2.8 kg	3.8 kg	4.8 kg/1000 mm
50	1060 N	40 mm	3.2 kg	4.9 kg	6.4 kg	7.4 kg/1000 mm
63	1680 N	49 mm	5.6 kg	8.0 kg	10.4 kg	10.0 kg/1000 mm



### YÜKLER

Kuvvet ve Moment ile ilgili olan tüm veriler  $v < 0,35 \text{ m/s}$  hızda olduğunda geçerlidir.

Bu değerler korunduğunda; maksimum ömür, minimum gürültü ve optimum çalışma sonuçları sağlanır.

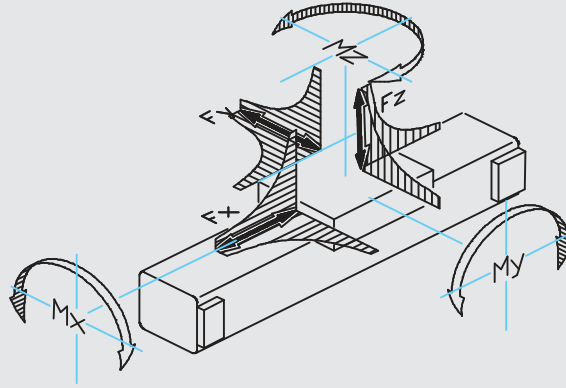
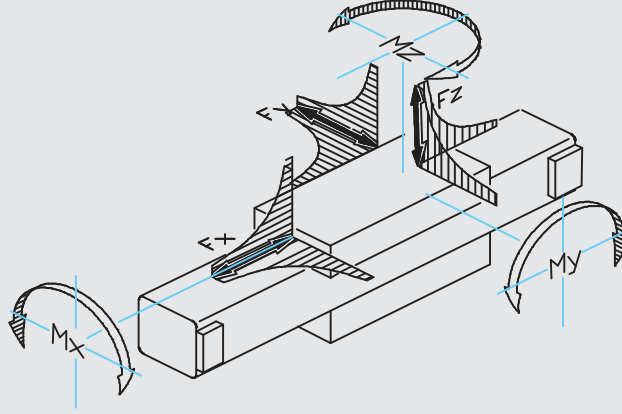
Daha yüksek hızlar kabul edilebilir kuvvetleri azaltır.

### ZS STANDART SİLİNDİR

Silindir	V max $\leq 0,35 \text{ m/s}$			V'ye bağlı kabul edilebilir F			Moment		
	Fx (N)	Fy (N)	Fz (N)	F kab. 0,75 m/s	F kab. 1 m/s	F kab. 1,5 m/s	Mx (Nm) Fy/Fz	My (Nm) Fx/Fz	Mz(Nm) Fx/Fy
18	140	80	300	80	40	20	1	3	3
25	270	110	480	155	90	40	2	13	13
32	440	165	650	280	155	70	3,5	25	25
40	680	225	800	500	290	125	5,5	40	40
50	1060	325	1060	790	420	195	10	65	65
63	1680	435	1680	1500	850	370	16	100	100

### ZF YATAKLAMALI SİLİNDİR

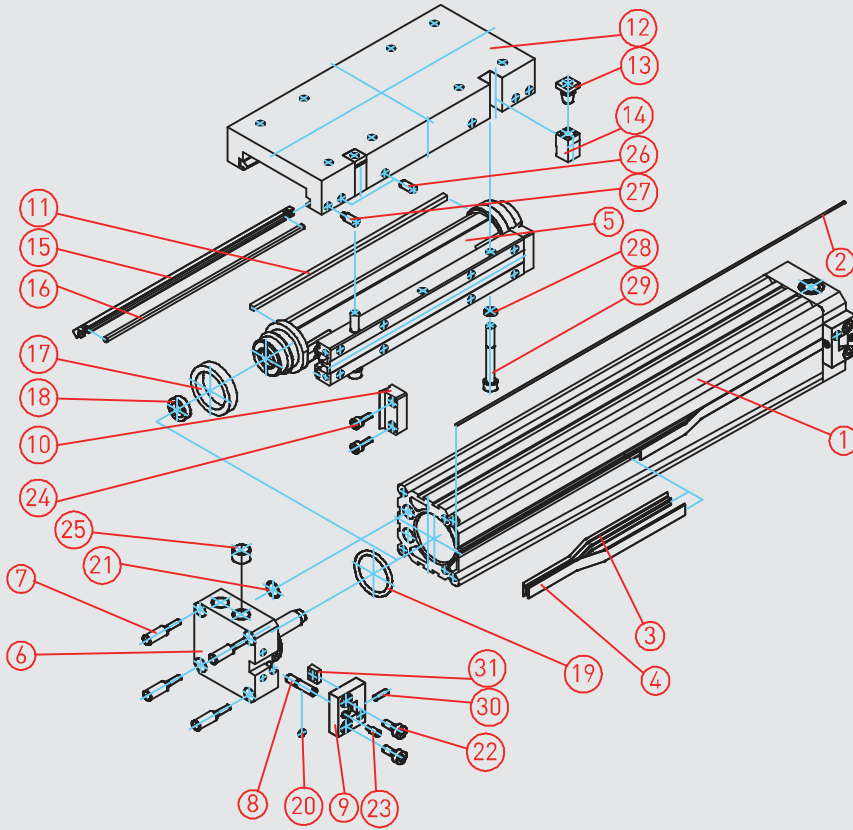
Silindir	V max $\leq 0,35 \text{ m/s}$			V'ye bağlı kabul edilebilir F			Moment		
	Fx (N)	Fy (N)	Fz (N)	F kab. 0,75 m/s	F kab. 1 m/s	F kab. 1,5 m/s	Mx (Nm) Fy/Fz	My (Nm) Fx/Fz	Mz(Nm) Fx/Fy
18	140	370	370	100	58	26	3,5	6	6
25	270	800	800	280	160	65	10	20	20
32	440	1200	1200	510	300	140	25	45	45
40	680	1600	1600	1000	550	250	40	75	75
50	1060	2100	2100	1500	850	380	80	150	150
63	1680	2800	2800	2500	1400	610	110	250	250



Bu veriler Yataklamalı Kızaklar bağlı olduğu zaman geçerlidir.

### ZFF ÇİFT YATAKLAMALI SİLİNDİR

Silindir	V max ≤ 0.35 m/s			V'ye bağlı kabuledilebilir F			Moment		
	Fx (N)	Fy (N)	Fz (N)	F kab. 0.75 m/s	F kab. 1 m/s	F kab. 1.5 m/s	Mx (Nm) Fy/Fz	My (Nm) Fx/Fz	Mz(Nm) Fx/Fy
18	140	550	550	150	80	31	5,2	9	9
25	270	1200	1200	420	210	80	15	30	30
32	440	1800	1800	750	400	170	37	67	67
40	680	2400	2400	1500	750	300	60	110	110
50	1060	3200	3200	2200	1150	460	120	220	220
63	1680	4200	4200	3700	1900	740	170	370	370

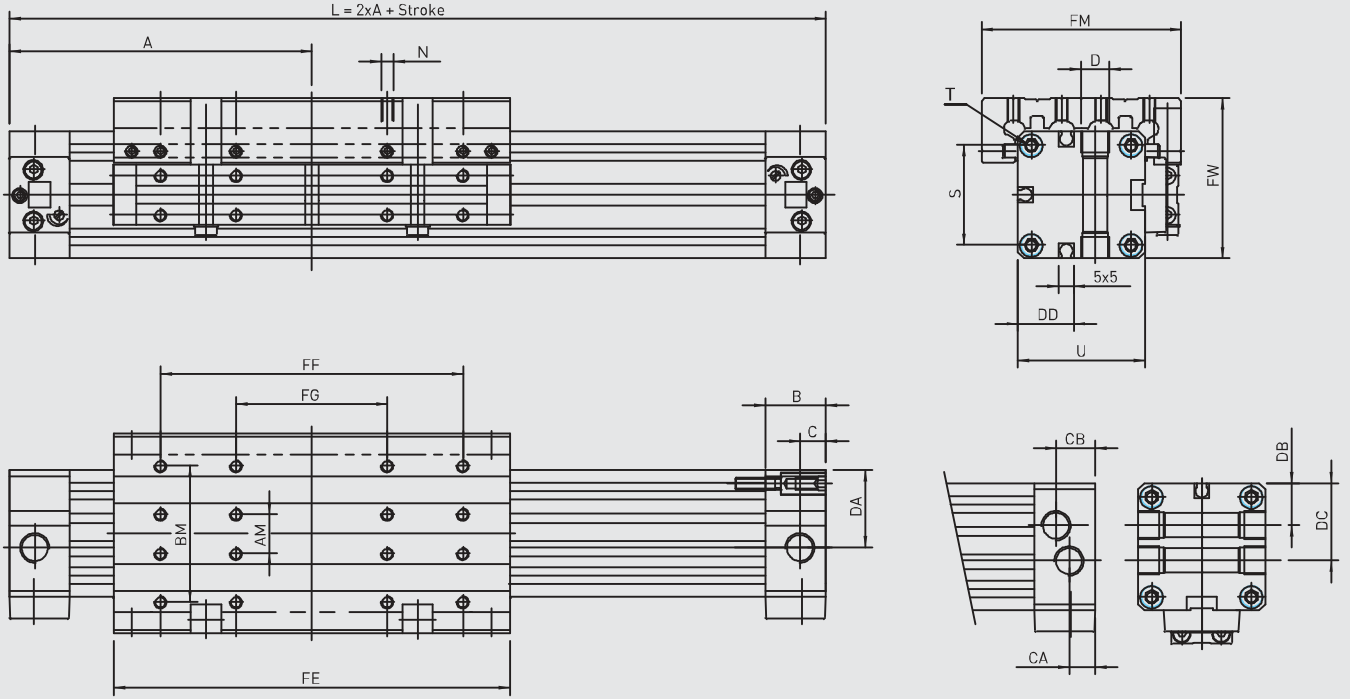


No	Malzeme adı	Malzeme özelliği
1	Boru	Al Mg Si 0.5 Eloksal Kaplamalı
2	Yuvarlak Profil	TPU
3	Sızdırmazlık Bandı	PA
4	Örtü Bandı	Paslanmaz Çelik
5	Kızaklı Piston	Al Eloksallı / POM
6	Arka Kapak	Al Eloksallı
7	Özel Cıvata	Çinko Kaplanmış Çelik
8	Yastıklama Pimi	Paslanmaz Çelik
9	Bant Kapağı	POM
10	Ön Sıyırıcı	POM
11	Yan Sıyırıcı	POM
12	Kızak	Al Eloksallı
13	Konik Somun	Çinko Kaplanmış Çelik
14	Sıkma Kaması	Al Eloksallı
15	Kızak Çubuğu	POM
16	Baskı Çubuğu	Paslanmaz Çelik

No	Malzeme adı	Malzeme özelliği
17	Piston Keçesi	PU
18	Yastıklama Halkası	NBR
19	O-ring	NBR
20	O-ring	NBR
21	Yassı Keçe	NBR
22	Gömme Cıvata	Çinko Kaplanmış Çelik
23	Pimli Saplama Vidası	Çinko Kaplanmış Çelik
24	Silindir Kafa Vidası	Çinko Kaplanmış Çelik
25	Kör Tapa	Çinko Kaplanmış Çelik
26	Saplama Vidası	Çelik
27	Pimli Saplama Vidası	Çelik
28	Yassı Rondela	Çinko Kaplanmış Çelik
29	Silindir Kafa Vidası	Çinko Kaplanmış Çelik
30	Saplama Vidası	Çelik
31	Kare Somunu	Çinko Kaplanmış Çelik







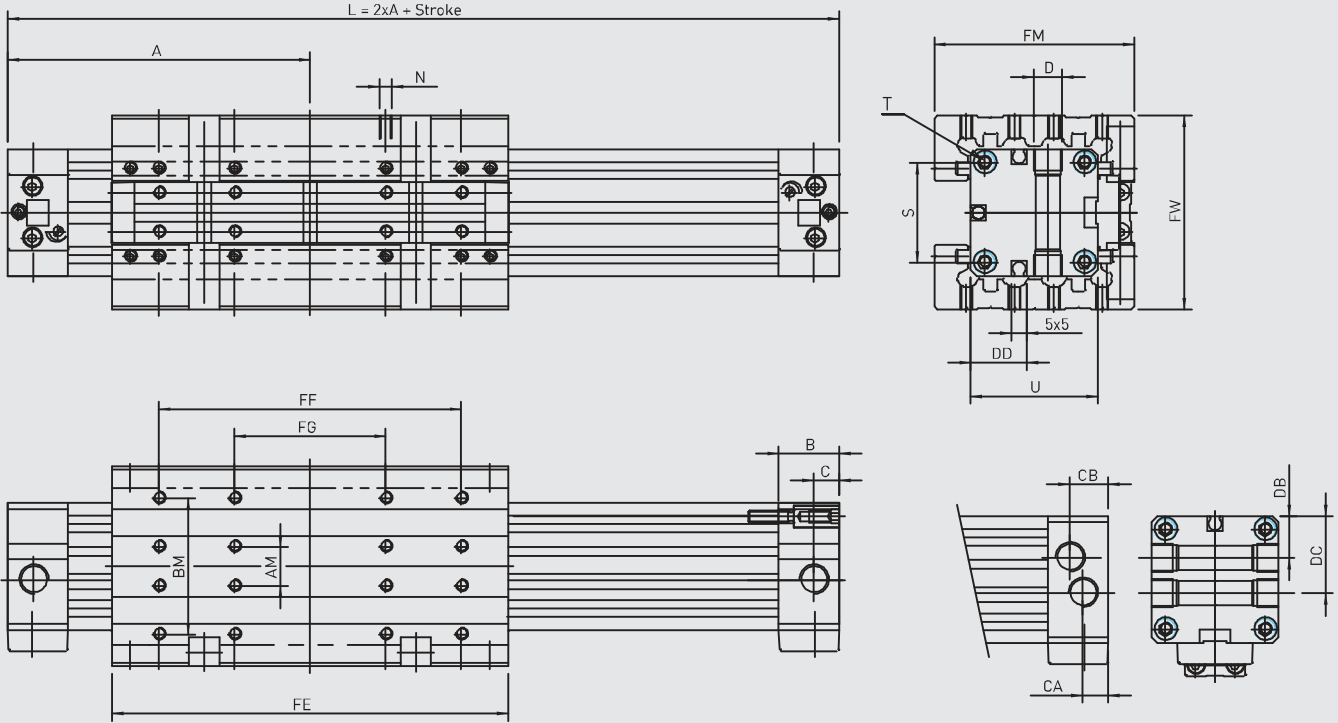
### ZF YATAKLAMALI SİLİNDİR

Ø	A	AM	B	BM	C	CA	CB	D	DA	DB	DC	DD	FE	FF	FG	FM	FW	N	S	T	U
Ø 18	80	10	16.5	35	6.5	-	-	M7x1/6	17.5	-	-	-	103	75	-	50	39	M4x7.5	23.5	M3x7	30
Ø 25	100	13	20	45	8.5	7	13	G1/8x8	25.5	14	28	18.5	131	100	50	66	53	M4x8	33	M4x9	42
Ø 32	120	16	20	55	8.5	7	13	G1/8x8	32	17.5	34.5	21	171	140	70	80	65	M5x10	41	M5x10	52
Ø 40	150	22	24	70	13	9.5	14.5	G1/4x12	37.5	20	42	29.5	220	180	90	97	79	M6x12	51	M6x12	63
Ø 50	180	29	24	85	13	9.5	14.5	G1/4x12	47.5	26	52	37	280	220	110	116	96	M8x16	63	M8x12	78
Ø 63	215	40	30	105	13	11	18.5	G3/8x12	59.5	30	62	44.5	333	280	140	136	113.5	M8x16	78	M8x12	93

Sipariş örneği: ZF Ø 25 100mm Stroklu yataklamalı silindir

#### Sipariş No.

3	2	5	0	-	0	0	0	0	0	-	0	1	0	0	<b>Standart Bağlantı</b>					
3	2	5	0	-	0	0	0	1	-	0	1	0	0	<b>Alt Bağlantı</b>						
3	2	5	0	-	0	0	0	2	-	0	1	0	0	<b>Tek Taraflı Bağlantı</b>						



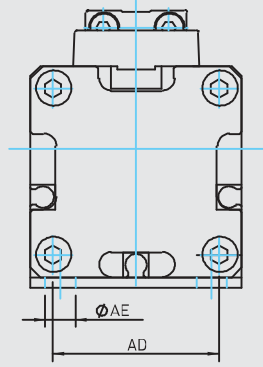
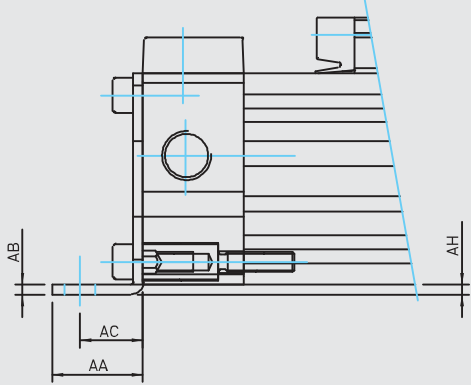
### ZFF ÇİFT YATAKLAMALI SİLİNDİR

Ø	A	AM	B	BM	C	CA	CB	D	DA	DB	DC	DD	FE	FF	FG	FM	FW	N	S	T	U
Ø 18	80	10	16.5	35	6.5	-	-	M7x1/6	17.5	-	-	-	103	75	-	50	48	M4x7.5	23.5	M3x7	30
Ø 25	100	13	20	45	8.5	7	13	G1/8x8	25.5	14	28	18.5	131	100	50	66	64	M4x8	33	M4x9	42
Ø 32	120	16	20	55	8.5	7	13	G1/8x8	32	17.5	34.5	21	171	140	70	80	78	M5x10	41	M5x10	52
Ø 40	150	22	24	70	13	9.5	14.5	G1/4x12	37.5	20	42	29.5	220	180	90	97	95	M6x12	51	M6x12	63
Ø 50	180	29	24	85	13	9.5	14.5	G1/4x12	47.5	26	52	37	280	220	110	116	114	M8x16	63	M8x12	78
Ø 63	215	40	30	105	13	11	18.5	G3/8x12	59.5	30	62	44.5	333	280	140	136	134	M8x16	78	M8x12	93

Sipariş örneği: ZFF Ø 25 100mm Stroklu Çift Yataklamalı Silindir

#### Sipariş No.

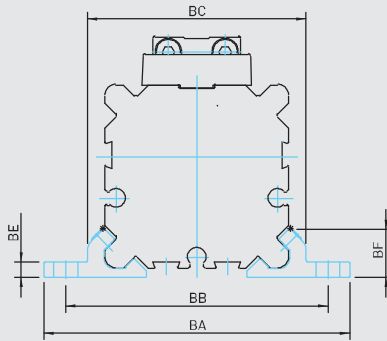
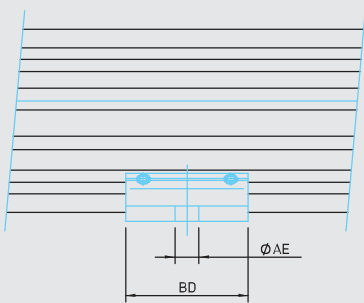
3	2	5	1	-	0	0	0	0	0	-	0	1	0	0	Standart Bağlantı					
3	2	5	1	-	0	0	0	0	1	-	0	1	0	0	Alt Bağlantı					
3	2	5	1	-	0	0	0	0	2	-	0	1	0	0	Tek Taraflı Bağlantı					



### FB Ayak Bağlantı

Silindir Ømm	AA	AB	AC	AD	AE	AH	Sipariş No.
Ø 18	15	2	10	20	Ø 6	2	1182-0001
Ø 25	18	2	12.5	30	Ø 6	2	1252-0001
Ø 32	20	2.5	13.5	40	Ø 7	3	1322-0001
Ø 40	30	3	17.5	50	Ø 9	3.5	1402-0001
Ø 50	28	3	20	60	Ø 9	3	1502-0001
Ø 63	30	3	21	75	Ø 11	4.5	1632-0001

Her sipariş no'su 2 Adet Ayak Bağlantı ve 8 Adet civata içermektedir.

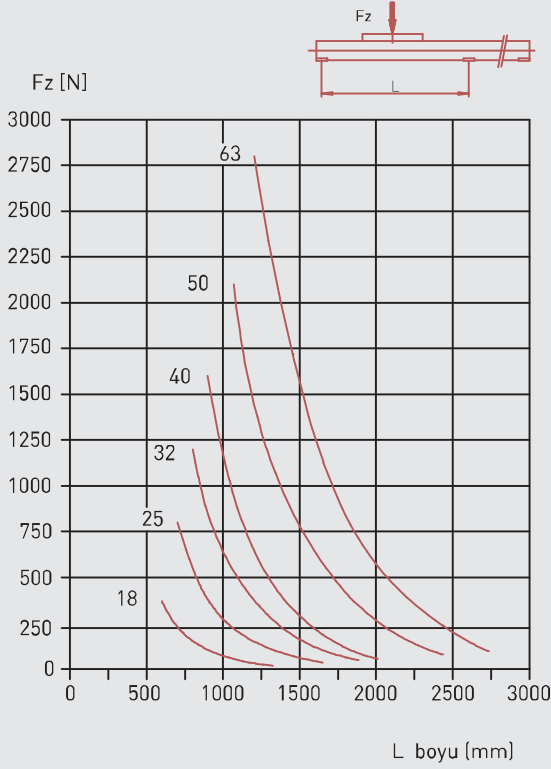


### MB Orta Bağlantı

Silindir Ømm	AE	AH	BA	BB	BC	BD	BE	BF	Sipariş No.
Ø 18	Ø 6	2	56	46	36.5	23	2.5	8.25	1183-0001
Ø 25	Ø 6	2	70	60	50	28	3.5	11	1253-0001
Ø 32	Ø 7	3	85	73	61.5	33	4	13.8	1323-0001
Ø 40	Ø 9	3	105	90	75	38	4.5	16	1403-0001
Ø 50	Ø 9	3	122	106	91	43	5	19	1503-0001
Ø 63	Ø 11	4.5	144	125	107	48	6	22	1633-0001

Her sipariş no'su 2 Adet Orta Bağlantı ve 4 Adet civata içermektedir.

### 0.5 mm bükülmede Fz



### Bükülme Diyagramı

#### MB Orta Bağlantı

Çok uzun silindirler kullanıldığı ve büyük yükler uygulandığı zaman boru bükülmesine DİKKAT edilmelidir. Kabul edilebilir bükülme haricindeki bükülme durumunda bir veya birden fazla orta bağlantı kullanılmalıdır.

#### Örnek:

Fz=500N uygulandığı zaman Ø25 silindir maksimum 0.5mm bükülmelidir.

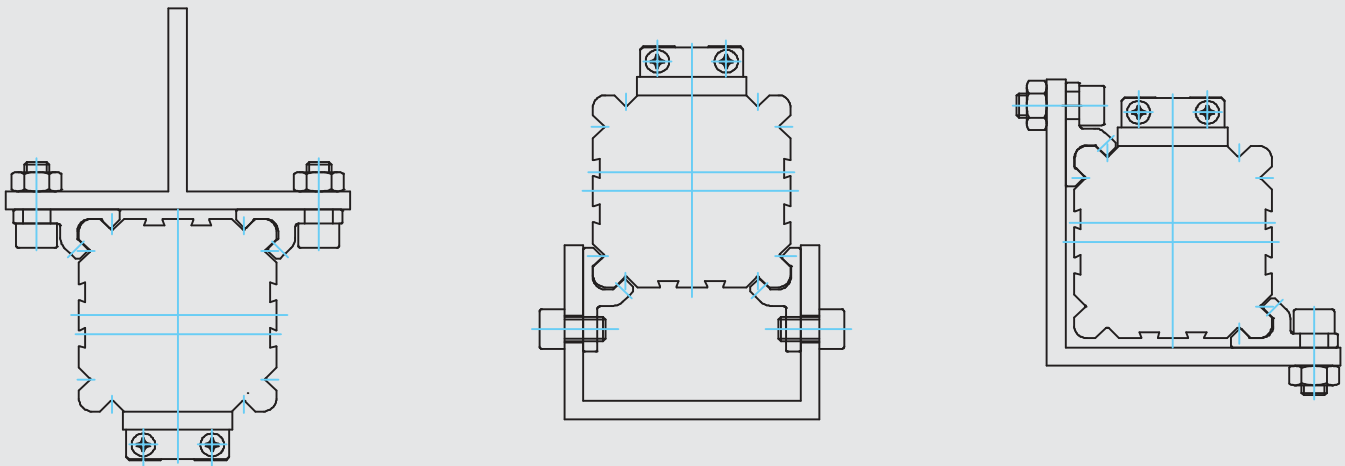
Diyagrama göre silindir 750mm uzunluğunda olabilir. Daha uzun silindirlerde orta bağlantı kullanılmalıdır.

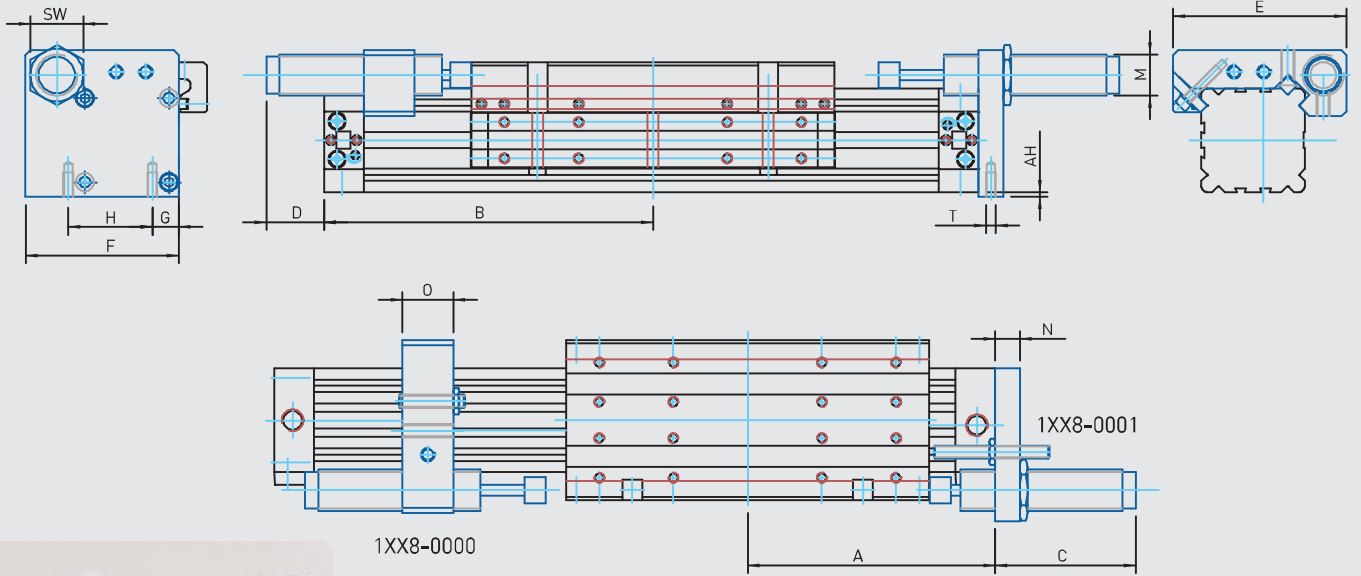
#### Diğer olasılıklar:

Uzun silindirler bağlantısız kurulduğu zamanlarda ilave profiller destek gibi kullanılabilir.

#### Örnekler:

Tüm versiyonlarda duruma göre orta bağlantılı veya standart profili.





### AS Ayarlanabilir Şok Emici Bağlantı Braketi

Silindir Ømm	A	AH	B	C	D	E	F	G	H	M	N	O	SW	T
	ZF/ZFK		ZF/ZFK											
Ø 18	80/57,5	2	113/90,5	32	Max. 25	57	43,5	8	23,5	M10x1	8	15	13	M3x10
Ø 25	100/67,5	2	117,5/85	37	Max. 40	72	57	12,5	33	M14x1,5	10	20	17	M4x10
Ø 32	120/77,5	3	135,5/90	70	Max. 30	84	70	14,5	41	M14x1,5	12	20	17	M5x12
Ø 40	150/95	3	165/110	65	Max. 50	105	93	16	51	M25x1,5	15	30	32	M6x15
Ø 50	180/105	3	195/140	80	Max. 65	126	102	22,5	63	M25x1,5	15	30	32	M8x20
Ø 63	215/125	4,5	250/160	80	65	140	118,5	20	78	M25x1,5	15	40	32	M8x20

**Sipariş örneği:** AS25 durdurma ayarı değiştirilebilir ZF25 veya ZFK25 için (şok emicisiz)

#### Sipariş No.

1 | 2 | 5 | 8 | - | 0 | 0 | 0 | 0



**dalyan**<sup>®</sup>

ÖZEL  
SİLİNDİRLER  
PTR SERİSİ



 **Pemaks**<sup>®</sup>  
Pnömatik  
pemaks.com.tr



## PTR SERİSİ

Ø32 - Ø100

İKİZ MİLLİ SİLİNDİRLER



**PTR-M:** ÇİFT ETKİLİ,  
YASTIKLAMALI MANYETİK  
SİLİNDİR

### Sipariş örneği:

PTR-M

Ürün kodu

050-0100

Silindir Ø Strok

### Kuvvet değeri:

Silindir Ø mm	Mil Ø mm	İtme ve Çekme kuvvetleri (6 Bar)	
		İtme kuvveti(N)	Çekme kuvveti (N)
32	8	482	422
40	10	754	660
50	12	1178	1042
63	16	1870	1628
80	20	3016	2638
100	20	4712	4333

### Çalışma akışkanı:

Filtrelenmiş ve yağlanmış ya da filtrelenmiş ve yağsız hava

### Çalışma sıcaklık derecesi:

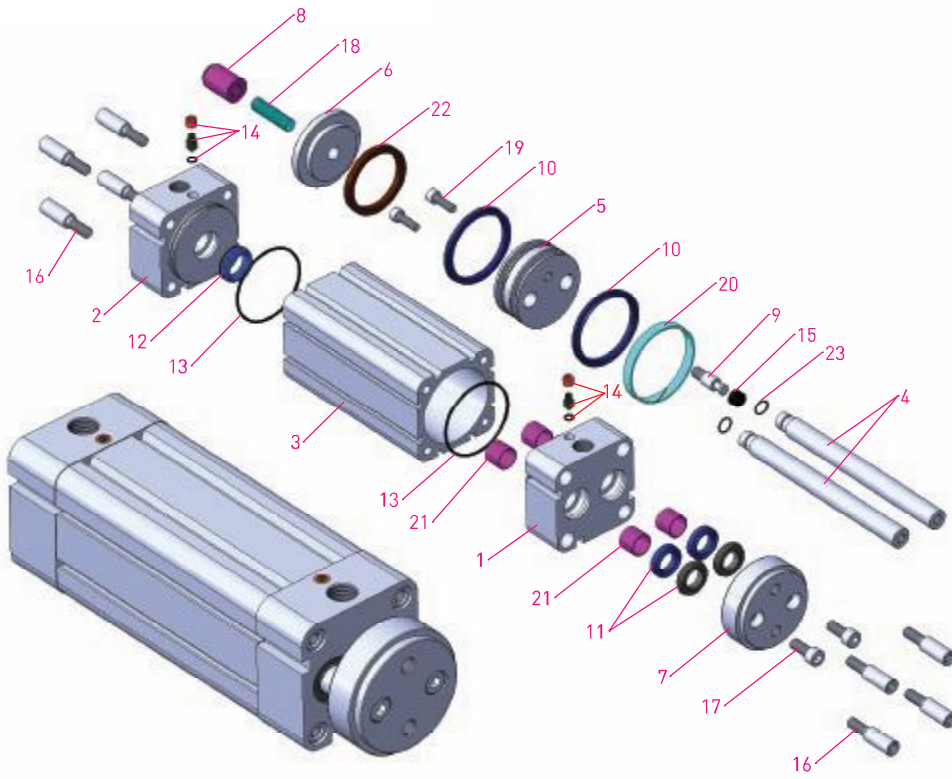
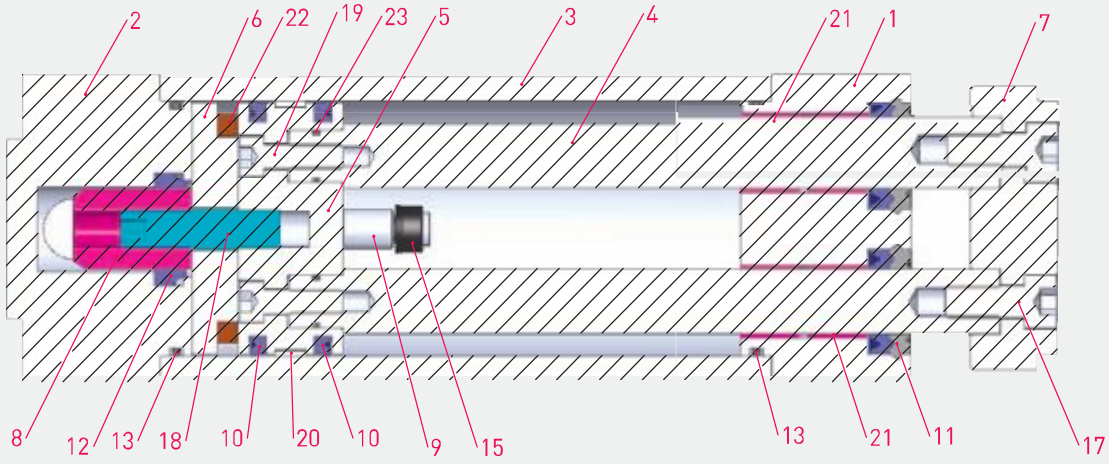
Poliüretan (PU) : (-20°C) - (+80°C)

Viton (FKM) : (-30°C) - (+180°C)

### Maksimum çalışma basıncı:

10 Bar



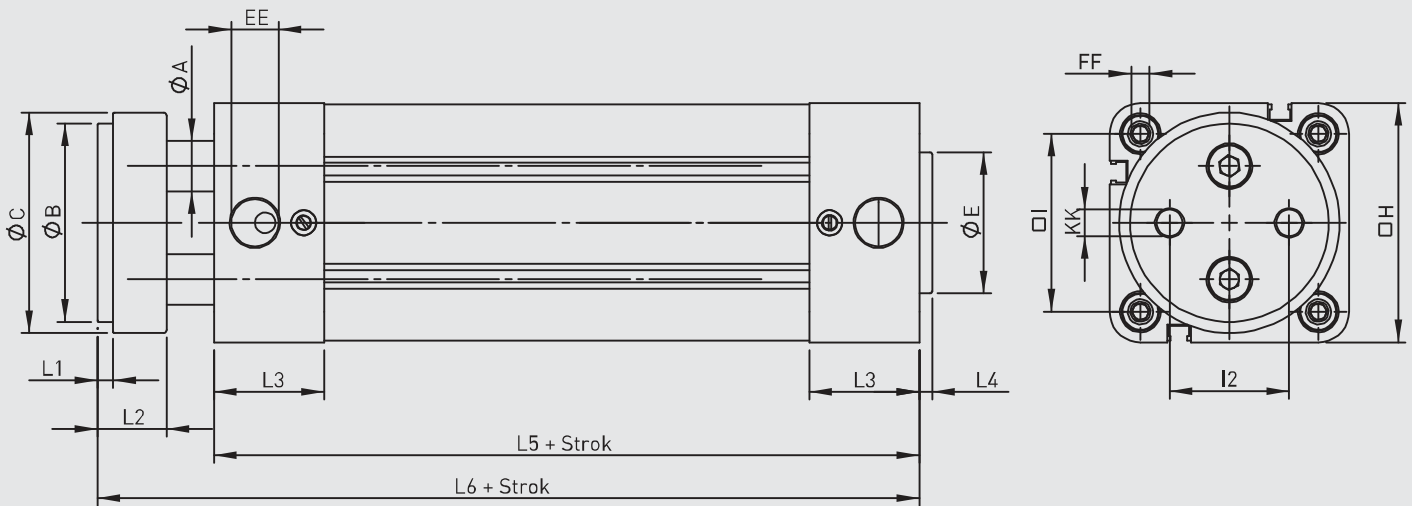


No	Malzeme adı	Malzeme özelliği	Adedi
1	Ön kapak	Alüminyum + Eloksal Kaplamalı	1
2	Arka kapak	Alüminyum + Eloksal Kaplamalı	1
3	Boru	AL. Mg Si1+Eloksal Kaplamalı	1
4	Piston mili	X20 Cr13 Sert Krom Kaplamalı	2
5	Orta piston	6082 Alüminyum	1
6	Mıknatıs yataklaması	6082 Alüminyum	1
7	Mil ucu yataklaması	Çelik + Çinko Kaplamalı	1
8	Yastıklama dişlisi	Pirinç	1
9	Yastıklamalı pim	Çelik + Çinko Kaplamalı	1
10	Piston keçesi	PU	2
11	Mil keçesi	PU	2
12	Yastıklama keçesi	PU	1

No	Malzeme adı	Malzeme özelliği	Adedi
13	Kapak O-ringi	NBR 70	2
14	Yastıklama vidası	6082 AL.+Eloksal+AISI 303 NBR70	2
15	Yastıklamalı pim keçesi	NBR 75	1
16	Kapak civatası	Çinko Kaplamalı Çelik	8
17	Mil ucu yataklama civatası		2
18	Setuskur		1
19	Orta piston civatası		2
20	Yataklama bandı		1
21	Yataklama burcu	CSB-40	4
22	Mıknatıs		1
23	Mil O-ringi	NBR 70	2

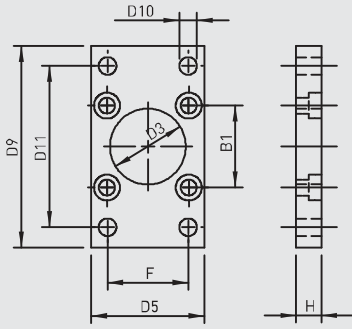


**PTR**  
Ø32 - Ø100

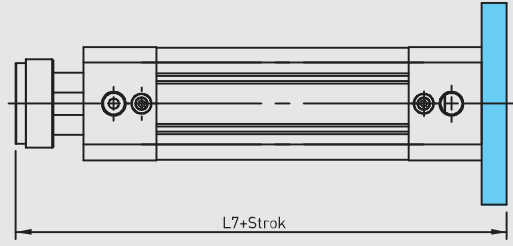


Silindir Ø mm	ØA	ØB	ØC	L1	L2	L3	L4	L5	L6	I	I2	EE	FF	KK	H	ØE
32	8	32	35	4	15	29	4	100	127	32,5	19	1/8	M6	M6	45	30
40	10	40	45	4	16	33	4	114	143	38	23	1/4	M6	M8	54	35
50	12	50	55	5	18	34	4	116	150	46,5	30	1/4	M8	M8	65	40
63	16	63	70	5	22	35	4	124	161	56,5	38	3/8	M8	M10	76	45
80	20	80	95	6	24	35	4	134	174	72	50	3/8	M10	M12	94	45
100	20	100	115	6	24	37	4	140	180	89	70	3/8	M10	M12	112	55

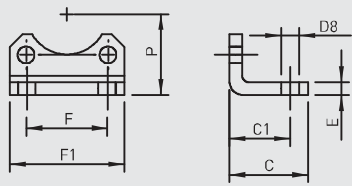
**FB Flanş Bağlantı**



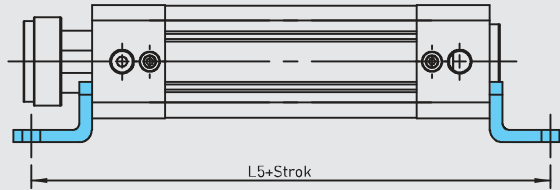
**AFB Arka Flanş Bağlantı**



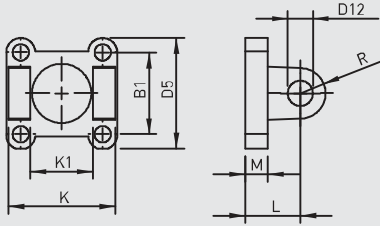
**AB Ayak Bağlantı**



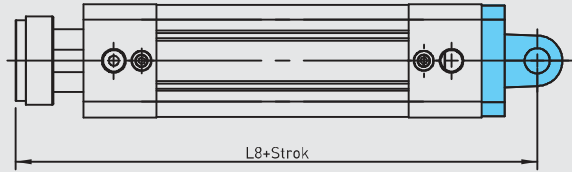
**AB Ayak Bağlantı**



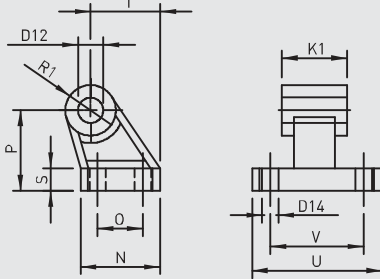
**EB Eklem Bağlantı**



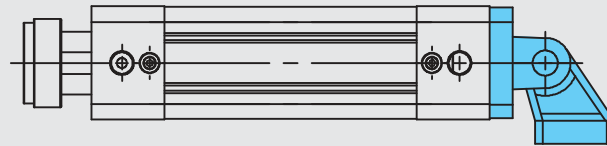
**EB Eklem Bağlantı**



**YB Yer Bağlantı**



**EYB Eklem Yer Bağlantı**



Silindir Ø mm	B1	C	C1	D3 Ø	D5	D8 Ø	D9	D10 Ø	D11	D12 Ø	D14 Ø	E	F	F1
32	32,5	30	24	30	45	7	80	7	64	10	5,5	5	32	45,5
40	38	37	28	35	54	10	90	9	72	12	5,5	5	36	54,5
50	46,5	41	32	40	65	10	110	9	90	12	6,5	6	45	65
63	56,5	44	32	45	76	10	120	9	100	16	6,5	6	50	76
80	72	56	41	45	94	12	150	12	126	16	9	6	63	94
100	89	58	41	55	112	14	175	14	150	20	9	6	75	112

Silindir Ø mm	H	K	K1	L	L5	L7	L8	M	N	O	P	R	R1	S	T	U	V
32	10	45	26	22	148	137	149	9	31	18	32	10	10	8	27,5	51	38
40	10	52	28	25	170	153	168	9	35	22	36	12	11	10	30,5	54	41
50	12	60	32	27	180	162	177	11	45	30	45	13	13	12	40,5	65	50
63	12	70	40	32	188	173	193	11	50	35	50	16	15	12	44,5	67	52
80	16	90	50	36	216	190	210	14	60	40	63	16	15	14	57	86	66
100	16	110	60	41	222	196	221	14	70	50	71	20	19	15	65	96	76

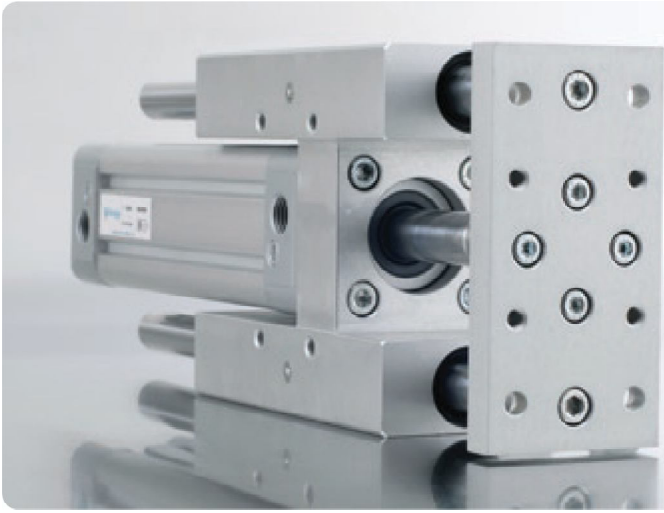


**dalyan**<sup>®</sup>

ÖZEL SİLİNDİRLER  
H-YATAKLAMALI  
PNÖMATİK SİLİNDİRLER



**Pemaks**<sup>®</sup>  
Pnömatik  
pemaks.com.tr



## H TİPİ YATAKLAMA ÜNİTESİ

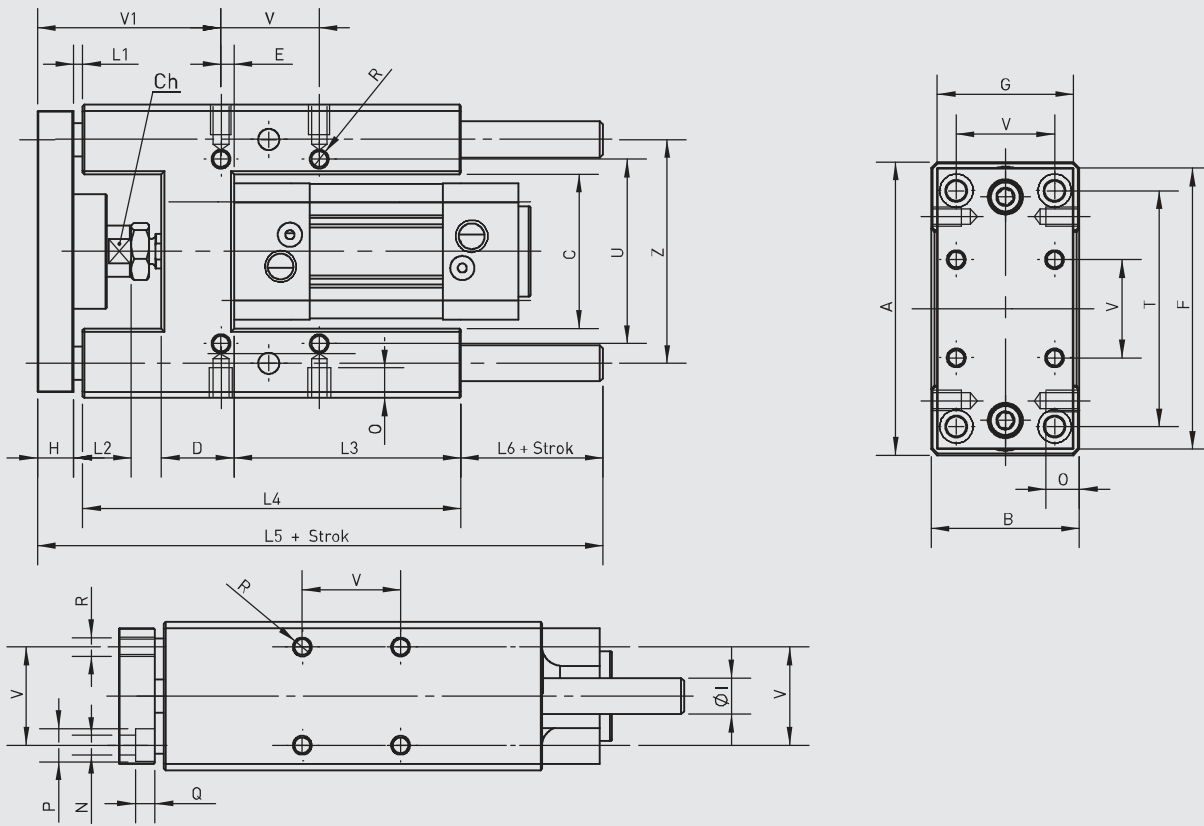
Ø32 - Ø100

### BİLYALI YATAKLAMALI

ÇOK YÜKSEK HIZLARDA ÇALIŞAN SİSTEMLER İÇİN YÜKSEK PERFORMANSI GARANTİ EDER.

### SİNER BRONZ YATAKLAMALI

YANAL YÜKLERE KARŞI YÜKSEK DAYANIM SUNAR



Silindir Ø mm	A	B	C	Ch	D	E	F	G	H	Ø1	L1	L2	L3	L4	L5	L6	N	O	P	Q	R	T	U	V	V1	Z
32	97	49	51	15	24	4.3	93	45	12	12	3	19	75	125	187	47	6.6	12	11	6.5	M6	78	61	32.5	60.7	74
40	115	58	58.2	15	28	11	112	55	12	16	3	24	80	140	207	52	6.6	12	11	6.5	M6	84	69	38	64	87
50	137	70	70.2	20	34	18.8	134	65	15	20	3	27	78	148	223	57	9	16	15	8.5	M8	100	85	46.5	70	104
63	152	85	85.2	20	34	15.3	147	80	15	20	3	27	106	178	243	47	9	16	15	9	M8	105	100	56.5	74.7	119
80	189	105	105.5	26	50	25	180	100	20	25	3	27	111	195	267	49	11	20	18	11	M10	130	130	72	82	148
100	213	130	130.5	26	55	30	206	120	20	25	3	27	128	218	290	49	11	20	18	11	M10	150	150	89	83	173

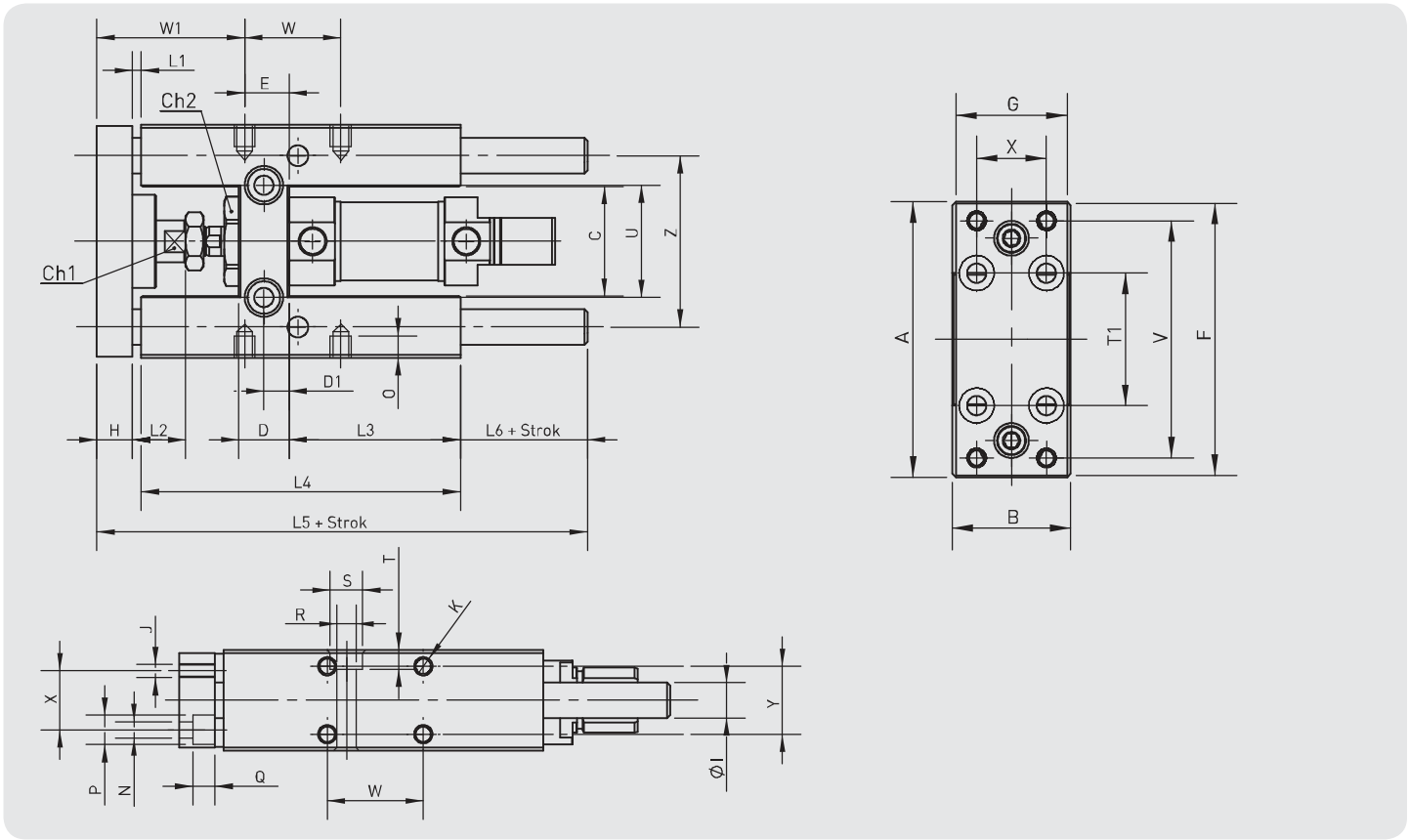


## H TİPİ YATAKLAMA ÜNİTESİ

Ø20 - Ø25

### SİNER BRONZ YATAKLAMALI

YANAL YÜKLERE KARŞI  
YÜKSEK DAYANIM SUNAR.



Silindir Ø mm	A	B	C	Ch1	Ch2	D	D1	E	F	G	H	Ø1	J	K	L1	L2	L3
20-25	79	34	37	12	27	17	8,5	15	78	32	12	12	M5	M6	3	18	58

Silindir Ø mm	L4	L5	L6	N	O	P	Q	R	S	T	T1	U	V	W	W1	X	Y	Z
20-25	108	166	43	5,5	9	10	7,5	6,5	11	6,5	38	38	68	32,5	50	20	23	58



**dalyan**<sup>®</sup>

ÖZEL SİLİNDİRLER  
PMS SERİSİ MİNİ  
PNÖMATİK SİLİNDİRLER



**Pemaks**<sup>®</sup>  
Pnömatik  
pemaks.com.tr



## PMS SERİSİ

Ø16 - Ø25

### MİNİ SİLİNDİR

VİDALI KAPAKLARI SAYESİNDE  
KEÇE DEĞİŞİMİ VE TAMİR OLANAĞI  
SUNAR.

420  
SS 420 MIL



**PMS: ÇİFT ETKİLİ SİLİNDİR**



**PMS-D: ÇİFT ETKİLİ,  
ÇİFT MİLLİ SİLİNDİR**

### Sipariş örneği:

**PMS-D**

Ürün kodu

**25-0100**

Silindir Ø Strok

**R1 K4**

Standart dışı varyasyonlar

### Standart dışı varyasyonlar:

R1: Paslanmaz çelik silindir mili (SS 304, SS 316)

R4: Mil ucu somunu paslanmaz çelik (SS 304)

R5: Silindir mili CK 45 çelik (sert krom kaplı)

M1: Silindir milinde uzatılmış erkek diş

M2: Dişi diş açılmış silindir mili

M3: Silindir mili özel diş ölçüsü

M4: Uzatılmış silindir mili

E2: Kapaklar paslanmaz çelik (SS 304-SS316)

K1: Maks. 150C için sızdırmazlık elemanları (viton)

K3: Sızdırmazlık elemanları NBR

K4: Mil keçesi viton

### Kuvvet değeri:

Silindir Ø mm	Mil Ø mm	İtme ve Çekme kuvvetleri (6 Bar)	
		İtme kuvveti (N)	Çekme kuvveti (N)
16	8	105	88
20	8	165	141
25	10	266	219

### Çalışma akışkanı:

Filtrelenmiş ve yağlanmış hava

### Çalışma sıcaklık derecesi:

NBR : (-20°C) - (+80°C)

Viton (FKM) : (-30°C) - (+180°C)

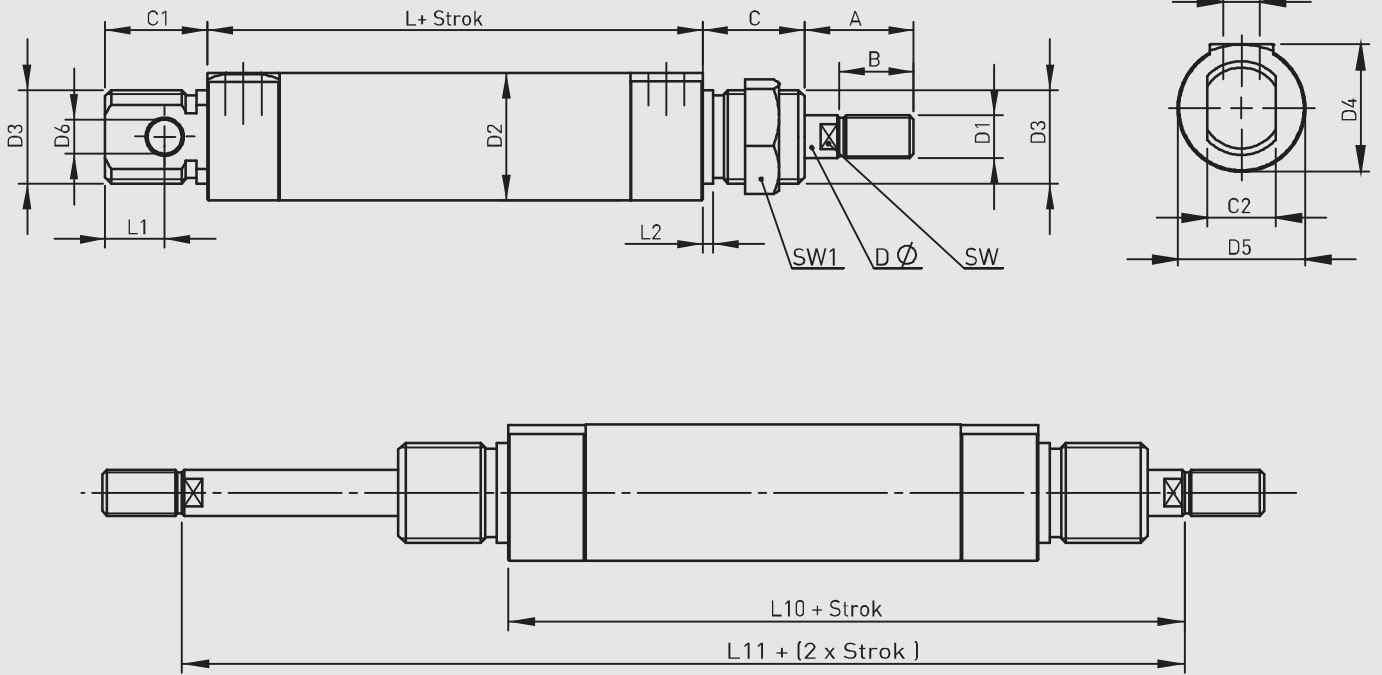
### Maksimum çalışma basıncı:

10 Bar





**PMS**  
Ø16 - Ø25



Silindir Ø mm	A	B	C	C1	C2	D Ø	D1	D2 Ø	D3	D4	D5	D6 Ø	L	L1	L2	L10	L11	SW	SW1	*
16	25	15	22	18	12	8	M8	20	M20x1.5	27	27	6	74	7	2	106	138	7	27	G1/8"
20	25	15	22	22	12	8	M8	25	M20x1.5	27	27	6	72	10	2	104	136	7	27	G1/8"
25	24	18	24	24	16	10	M10	30	M22x1.5	30	27	8	67	14	2	97	127	9	27	G1/8"



**dalyan**<sup>®</sup>

TANDEM - KADEMELİ  
BAĞLANTI ADAPTÖRLÜ  
ÖZEL ÜRETİM AMAÇLI SİLİNDİRLER



**Pemaks**<sup>®</sup>  
Pnömatik  
pemaks.com.tr



### TANDEM SİLİNDİRLER

AYNI PİSTON ÇAPINDA KUVVETİN YETERSİZ KALDIĞI DURUMLARDA İKİLİ VE ÜÇLÜ TANDEM UYGULAMALARI YAPILABİLİR.



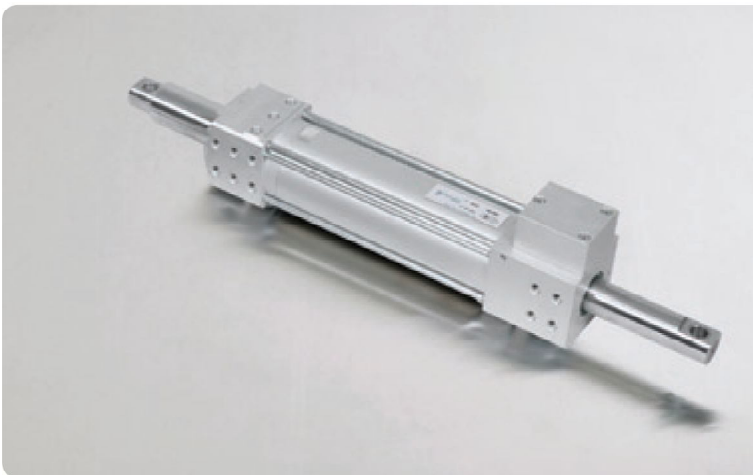
### KADEMELİ SİLİNDİRLER

DEĞİŞİK KONUMLAR ELDE ETMEK İÇİN KULLANILABİLİR. AYNI ÇAPTA DEĞİŞİK STROKLARDA UYGULAMA YAPILABİLİR.



### BAĞLANTI ADAPTÖRLÜ SİLİNDİRLER

AYNI PİSTON ÇAPINDA EŞİT VEYA DEĞİŞİK STROK BOYLARI SEÇİLEBİLİR. DEĞİŞİK KONUMLAR ELDE ETMEK İÇİN KULLANILABİLİR.



### ÖZEL ÜRETİM AMAÇLI SİLİNDİRLER

MÜŞTERİLERİN İHTİYAÇLARI DOĞRULTUSUNDA ÜRETİLEN ÖZEL SİLİNDİRLER.