

pvd®



T-PVD 700 Serisi
T-PVD 700 Series
T-PT 800 Serisi
T-PT 800 Series

T-PVD 700 Serisi PNÖMATİK PİSTONLU VANALAR
T-PVD 700 Series PNEUMATIC PISTON OPERATED VALVES

T-PT 800 Serisi PİSLİK TUTUCULAR
T-PT 800 Series STRAINERS



Dişli Bağlantılı Tipler
Threaded Connection Types



Flanş Bağlantılı Tip
Flanged Connection Type



3 - Yollu Solenoid Valf Uygulaması
3 - Way Solenoid Valve Application



Proximity Şalter Uygulaması
Proximity Switch Application



Şalter Kutusu Uygulaması
Switch Box Applicaton



Pislik Tutucular / Strainers

Vana Ölçüleri : 1/2 " ... 2 "
Gövde Malzemesi : AISI 316 Paslanmaz çelik
Aktüatör Malzemesi : AISI 316 Paslanmaz çelik
Çalışma Sıcaklığı : - 30 °C / +180 °C
Gövde Dayanım Basıncı : 40 bar
Sızdırmazlık Contası : PTFE
 (İstek üzerine VİTON, EPDM)
Konum : Normalde kapalı (NK)
 Normalde Açık (NA)
Bağlantı : Dişi dişli (Gas B.S.P, İstek üzerine flanşlı bağlantı)
Aktüatör İçin Gerekli Hava Basıncı : 4 - 8 bar
Açık - Kapalı Pozisyon Göstergesi
Aktüatör Hava Giriş Bağlantısı : G 1/4 "

Sizes : 1/2 " to 2 "
Body Material : AISI 316 Stainless Steel
Actuator Material : AISI 316 Stainless Steel
Working Temperature : - 30 °C / +180 °C
Pressure rating : 40 bar
Sealing : PTFE (on request VITON, EPDM)
Function : Normally Closed (NC)
 Normally Open (NO)
Connection : Threaded (GAS B.S.P.)
 (on request flanged connection)
Required air pressure for Actuator : 4-8 bar
ON-OFF Position indicator
Actuator air Connection: G 1/4 "

Vananın bütün önemli parçaları hassas dökümden yapıldığından metal homojendir, ve gözenek yoktur.

The main parts of the valve are made by Precision Casting, that allows the material homogeneity and absence of porosities.

Tam sızdırmazlık sağlar. Uzun ömürlüdür ve sık çalışmaya elverişlidir.

Perfect airtight. Long Life also with high operating frequencies.

Aktüatörün hava tahliyesine konulan filtre sayesinde toz ve kir içeri girmez ve aktüatör daha iyi çalışır.

Filter used over the actuator prevent pollution and dust from being aspirated into the actuator, assuring the perfect operation.

Kullanıldığı Yerler / Applications

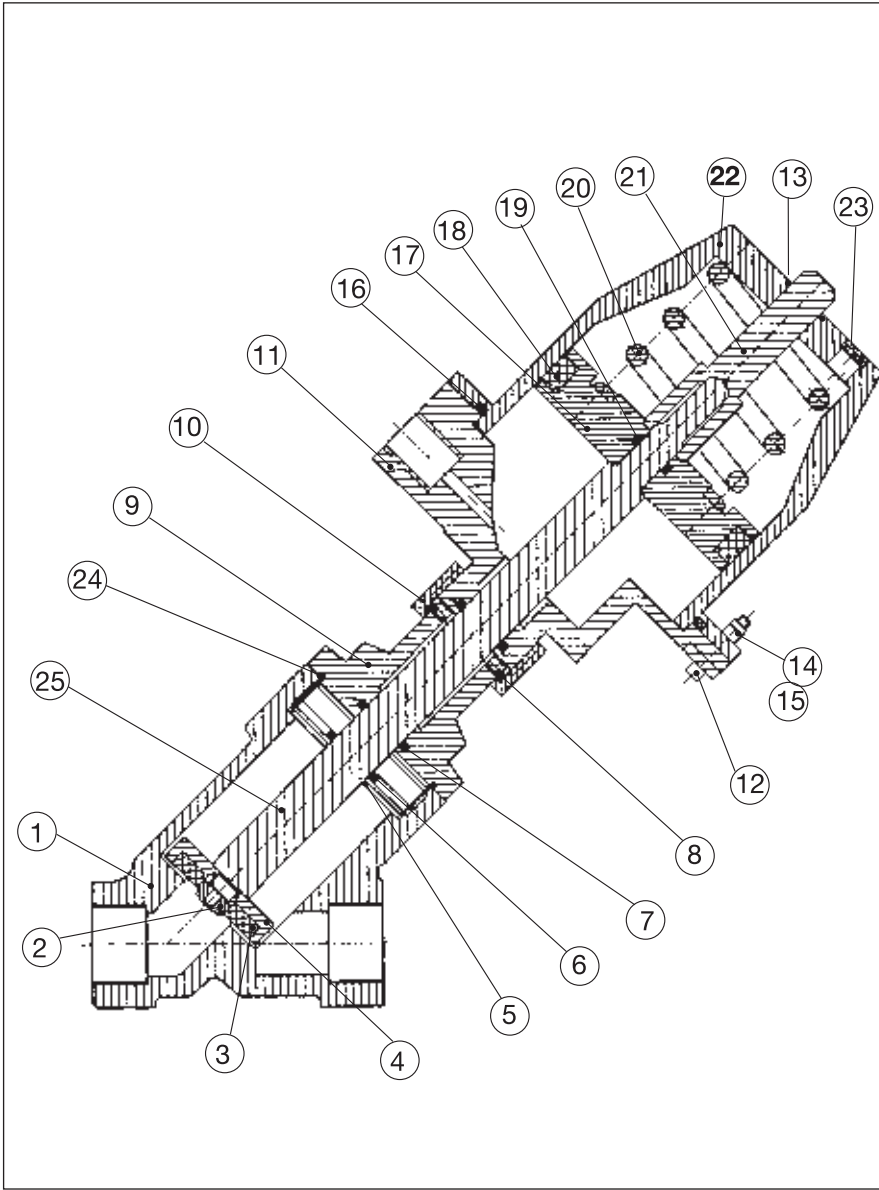
- | | |
|----------------------|------------------------------|
| ■ Tekstil Sanayi | ■ <i>Textile Ind.</i> |
| ■ Gıda Sanayi | ■ <i>Food Ind.</i> |
| ■ Kimya Sanayi | ■ <i>Chemical Ind.</i> |
| ■ Makina Sanayi | ■ <i>Machine Ind.</i> |
| ■ Demir Çelik Sanayi | ■ <i>Iron and Steel Ind.</i> |
| ■ Çimento Sanayi | ■ <i>Cement Ind</i> |
| ■ İlaç Sanayi | ■ <i>Pharmaceutical</i> |
| ■ Kozmetik Sanayi | ■ <i>Ind.</i> |
| ■ pek çok diğeri | ■ <i>Cosmetics Ind.</i> |
| ■ Su | ■ <i>many others</i> |
| ■ Hava | ■ <i>Water</i> |
| ■ Buhar | ■ <i>Air</i> |
| ■ Kimyasal Madde | ■ <i>Steam</i> |
| ■ Gıda | ■ <i>Chemicals</i> |
| ■ Gaz | ■ <i>Food</i> |
| ■ Petrol | ■ <i>Gas</i> |

Tablo 1 / Table 1

Tip Type	Ölçü Size	Geçiş Deliği Orifice mm	Çalışma Fark Basıncı Working Diff. Pressure (ΔP) Bar	Akış (Kv) Flow m3/h
T-PVD 700	1/2" G	15	16	3.8
T-PVD 701	3/4" G	20	10	8
T-PVD 702	1" G	25	6	15
T-PVD 703	1	32	12	23
T-PVD 704	1/4"G	40	8	30
T-PVD 705	1	50	6	46
T-PVD 700.1	1/2"G	15	40	3.8
T-PVD 701.1	2" G	20	30	8
T-PVD 702.1	1/2" G	25	20	15

T-PVD Serisi vanaların standart üretimi dişli bağlantılıdır. isteğe göre vanalar flanşlı hale getirilir.

Standart production of T-PVD series valves are in threaded connection. Optionally flanged connection types are supplied.



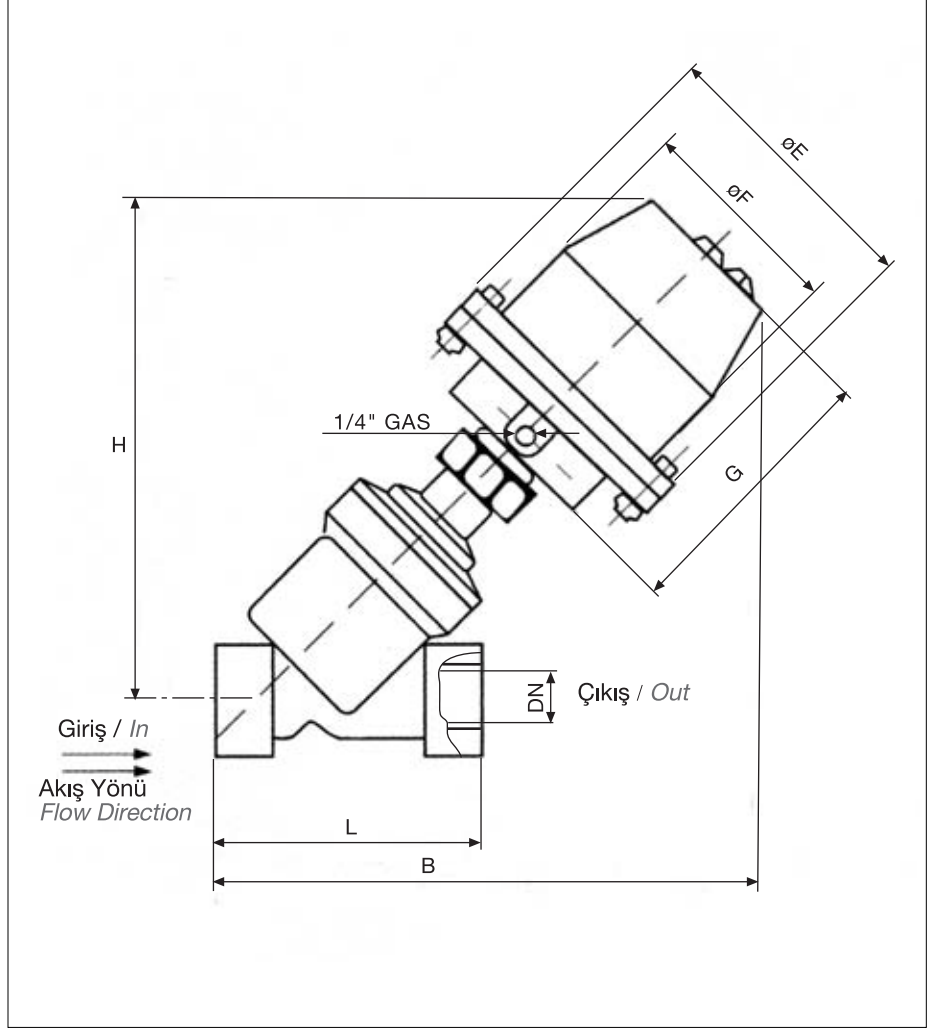
Parça No Part No	Parça Adı / Part Name
1	Gövde / Body
2	Somun / Stem Washer
3	Teflon Conta / PTFE Sealing
4	Conta Tutucusu / Gasket Holder
5	Segman (Ara Bağlantı) Seeger (Connection)
6	Yaylı Conta / Stem Gasket
7	Viton O-ring / Viton O-ring
8	Segman (Somun) / Seeger (Nut)
9	Ara Bağlantı Parçası / Connection
10	Somun / Nut
11	Silindir Kapağı / Cylinder Cover
12	İnox İmbus Civata / Bolt Inox Inbus
13	Elastik Ring / Elastic ring
14-15	Pul+Somun / Washer+Nut
16	O-ring (Silindir Kapağı) O-ring(Cylinder Cover)
17	Piston / Piston
18	Nutring / Nutring
19	Viton O-ringi / Viton O-ring
20	Yay / Spring
21	Pin / Pim
22	Silindir / Cylinder
23	Filtre/ Filtre
24	Teflon Conta (Ara Bağlantı) PTFE Sealing (Connection)
25	Mil / Stem

T - PVD Vanaların Avantajları

- Uzun ömür.
- Bakım kolaylığı.
- Düşük basınç kaybı.
- Kısa açma kapama zamanı.
- Çok çeşitli akışkanda kullanım.
- Yüksek geçirgenlik.
- Darbelere dayanıklı.

Advantage of T - PVD Valves

- High flow rate.
- Long life.
- Easy maintenance.
- Short open-close time.
- Used for in many processes.
- Less perssure drop.
- Resistant to strokes.

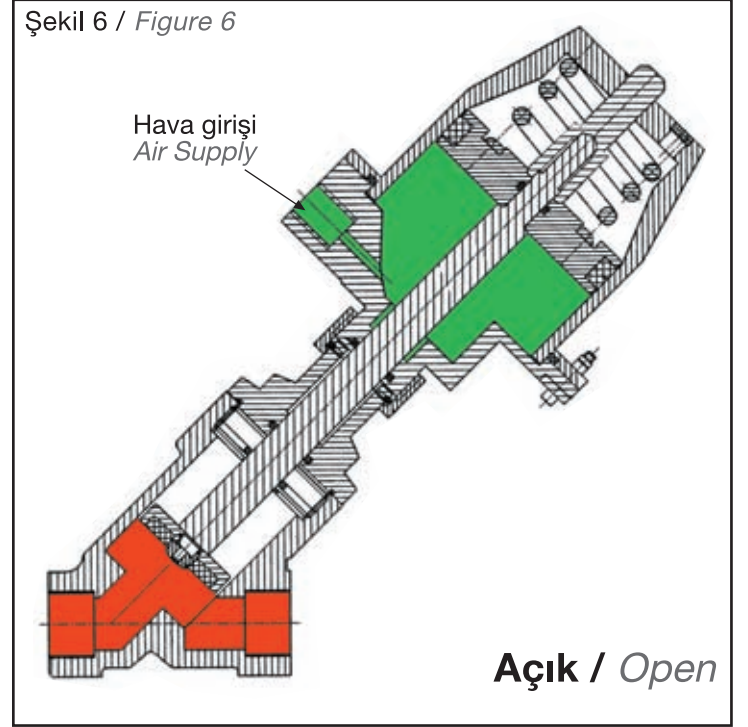
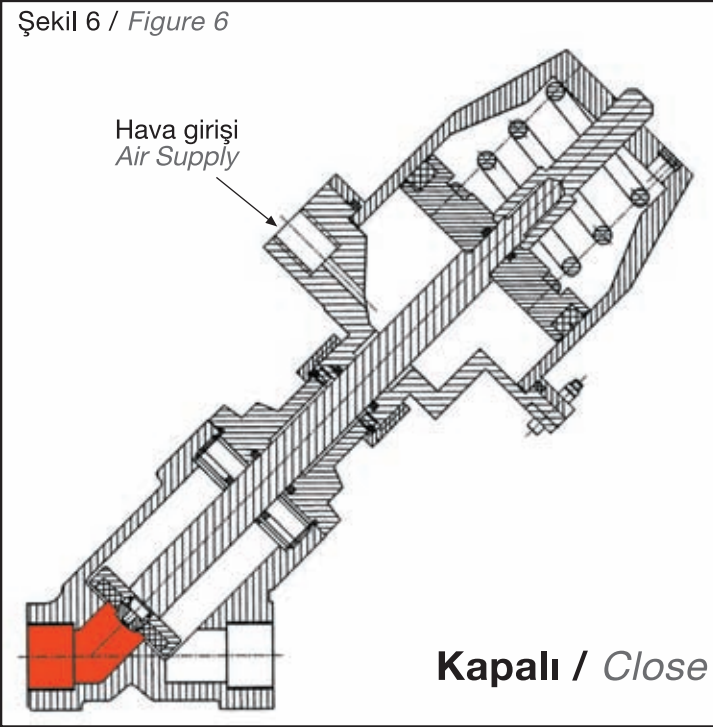


Ölçüler / Dimension (mm)

Model	ØDN		L	B	G	ØE	ØF	H
	Inch	mm						
T - PVD 700	1/2"	15	71	175	102	95	70	170
T - PVD 701	3/4"	20	81	185	102	95	70	170
T - PVD 702	1"	25	91	190	102	95	70	170
T - PVD 703	1 1/4"	32	110	250	140	110	86	225
T - PVD 704	1 1/2"	40	120	250	140	110	86	225
T - PVD 705	2"	50	140	250	140	110	86	225

Bir çalışmadaki hava tüketimi / Air Consumption for single operation

Ölçü Size	Hava Basıncı Air Pressure (Bar) →	4	5	6	7	8
		1/2"-3/4"-1"	Nit	0.35	0.45	0.54
1 1/4"-1 1/2"-2"		0.85	1.05	1.25	1.50	1.70



Basıncılı hava yokken vana yay gücüyle kapanır ve akışkan geçemez.

With air failure valve close with the power of the spring, and there is no flow.

Akış yönü vana kapatma mekanizmasına karşı yöndedir. (Şekil 6) Tablo 1' de verilen fark basınç değerleri doğrultusunda vana tam sızdırmazdır. Akış yönü tersten olacak şekilde de bağlantı yapılabilir ancak bu durumda **koç darbesi** oluşabilir ve vavanın açması için uygulanacak hava basıncı yükseltilmelidir.

The direction of the flow must be against the shutter (drawing 6). The tightness is guaranteed up to the pressures shown in table 1. Valve can be mount in the opposite direction of the arrow but water hammer arrive.



Ölçüler : 1/2 " ... 2 "

Gövde Malzemesi : AISI 316 Paslanmaz Çelik

Kapak Malzemesi : AISI 316 Paslanmaz Çelik

Tahliye Tapası : AISI 316 Paslanmaz Çelik

Gövde Dayanım Basıncı : 40 bar

Max. Çalışma Sıcaklığı : 250 °C

Sızdırmazlık Contası : PTFE

Bağlantı : Dişi dişli (G), İsteğe Göre Flanşlı

Filtre Malzemesi : AISI 316 Paslanmaz Çelik

Filtre Gözenek Çapı : Ø 0.5 mm

Sizes : 1/2 " to 2 "

Body Material : AISI 316 Stainless Steel

Cover Material : AISI 316 Stainless Steel

Drainage Plug : AISI 316 Stainless Steel

Pressure Rating : 40 bar

Max. Operating Temperature : 250 °C

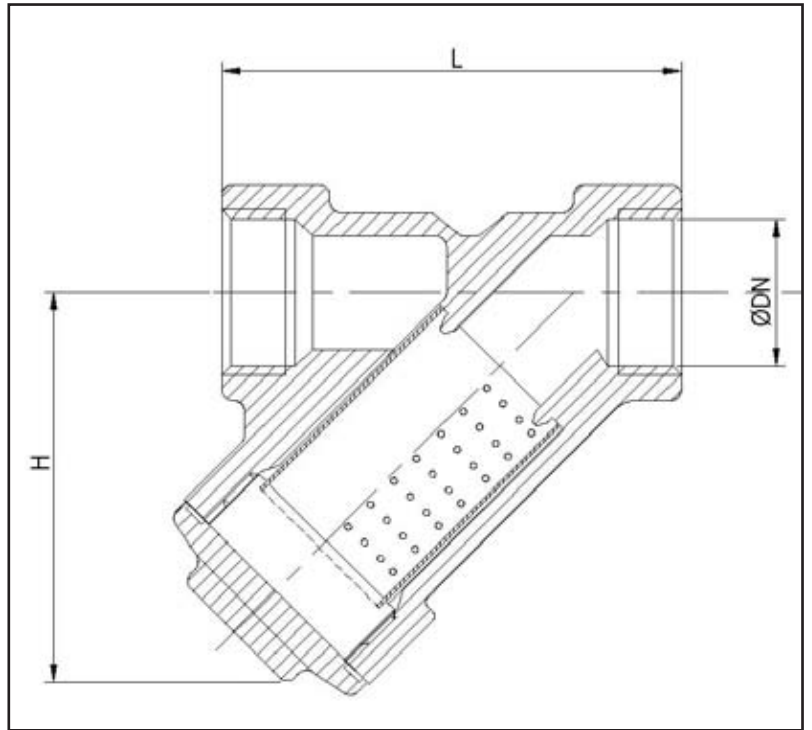
Sealing : PTFE

Connection : Threaded Female (G),

Optionally Flanged

Filter Material : AISI 316 Stainless Steel

Filter Mesh Diameter : Ø 0.5 mm



Ölçüler / Dimension (mm)

Model	ØDN		L	H
	Inch	mm		
T - PT 800	1/2"	15	71	70
T - PT 801	3/4"	20	81	73
T - PT 802	1"	25	91	76
T - PT 803	1 1/4"	32	110	84
T - PT 804	1 1/2"	40	120	98
T - PT 805	2"	50	140	100

pvd Proses Vana Donanım San. ve Tic. Ltd. Şti.
1985'den beri...
SINCE 1985...



GENEL TANITIM KATALOĞU
GENERAL OVERVIEW CATALOG

CE enosad

pvd



T-GM-BU-VA-YA- Serisi
T-GM-BU-VA-YA Series

CE enosad

T-GM-BU-VA-YA- Serisi **SOLENOİD VALFLER**
T-GM-BU-VA-YA Series **SOLENOID VALVES**

pvd



T-PA Series

CE enosad

PNÖMATİK AKTÜATÖRLER
PNEUMATIC ACTUATORS
PNÖMATİK AKTÜATÖRLÜ VANALAR
PNEUMATIC ACTUATED VALVES

pvd



T-PAT 500 Series

CE enosad

PATLAK VALFLER
T-PAT 500 Series **DUST BAG SHAKER VALVES**

pvd Proses Vana Donanım San. ve Tic. Ltd. Şti.

Fabrika:Yukarı Dudullu, Şerifali, Divan Sk. No:50, 34775 ÜMRANİYE / İSTANBUL / TURKEY
Tel: +90 216 - 415 65 40 pbx. **Fax:** +90 216 - 364 22 52 **GSM** 0532 206 13 48

Mağaza: Necatibey Cd. Karanlık Fırın Sk. No: 11, 34425 KARAKÖY / İSTANBUL / TURKEY
Tel: +90 212 - 245 77 37/38 **Fax:** +90 212 - 245 77 39 **GSM** 0532 206 13 49

www.pvd.com.tr e-mail : info@pvd.com.tr

www.dalyanmakina.com.tr - 444 35 96