

2011

**dalyan**<sup>®</sup>



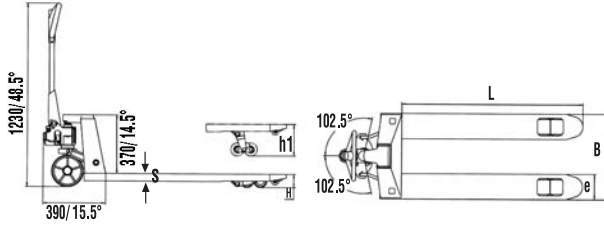
1961



**NETLIFT**<sup>®</sup>  
Material Handling

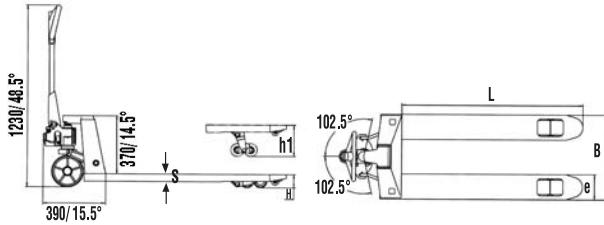
**TRANSPALET Kısa / HAND PALLET TRUCK Short**

Model	NL-DFS 20
Kaldırma kapasitesi / Capacity	2000 kg
Min. çatal yüksekliği / Min. fork height (h)	85 mm
Max. çatal yüksekliği / Max. fork height (h <sub>1</sub> )	200 mm
Yön tekerleği / Steering wheel	180 x 50 mm
Yük tekerleri / Tandem rollers	80 x 70 mm
Çatal ölçüsü / Size of fork (e x s)	160 x 60 mm
Dıştan dışa çatal genişliği / Overall fork width (B)	550 mm
Çatal boyu / Fork length (L)	800 mm


**NL-DFS 20** Art.No. 50500002

**TRANSPALET / HAND PALLET TRUCK**

Model	NL-DF 20	NL-DF 22	NL-DF 25
Kaldırma kapasitesi / Capacity	2000	2200	2500
Min. çatal yüksekliği / Min. fork height (h)	85	85	85
Max. çatal yüksekliği / Max. fork height (h <sub>1</sub> )	200	200	200
Yön tekerleği / Steering wheel	180 x 50	180 x 50	180 x 50
Yük tekerleri / Tandem rollers	80 x 70	80 x 70	80 x 70
Çatal ölçüsü / Size of fork (e x s)	160 x 60	160 x 60	160 x 60
Dıştan dışa çatal genişliği / Overall fork width (B)	550	550	550
Çatal boyu / Fork length (L)	1100	1100	1150

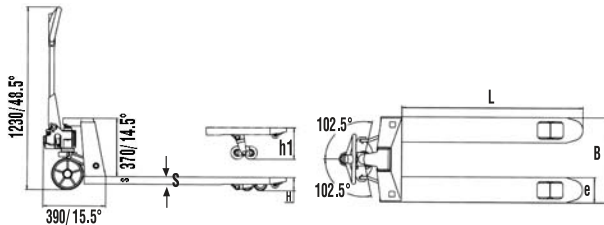

**NL-DF 20** Art.No. 50500004

**NL-DF 22** Art.No. 50500005

**NL-DF 25** Art.No. 50500006

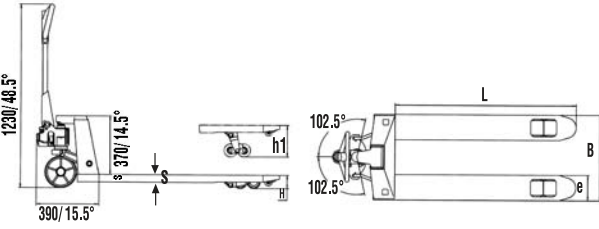
**TRANSPALET / HAND PALLET TRUCK**

Model	NL-ACY 25
Kaldırma kapasitesi / Capacity	2500 kg
Min. çatal yüksekliği / Min. fork height (h)	85 mm
Max. çatal yüksekliği / Max. fork height (h <sub>1</sub> )	200 mm
Yön tekerleği / Steering wheel	200 x 50 mm
Yük tekerleri / Tandem rollers	80 x 70 mm
Çatal ölçüsü / Size of fork (e x s)	160 x 50 mm
Dıştan dışa çatal genişliği / Overall fork width (B)	540 mm
Çatal boyu / Fork length (L)	1150 mm


**NL-ACY 25** Art.No. 50500007

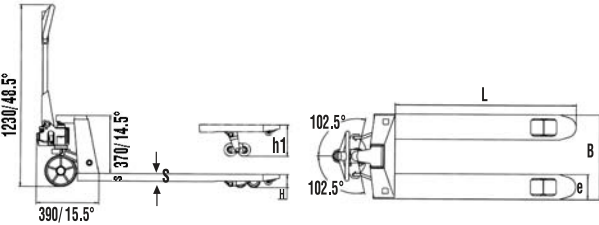

## TRANSPALET / HAND PALLET TRUCK

Model	NL-ACY 25 CHEROKEE	
Kaldırma kapasitesi / Capacity	2500	kg
Min. çatal yüksekliği / Min. fork height (h)	85	mm
Max. çatal yüksekliği / Max. fork height (h <sub>1</sub> )	200	mm
Yön tekerleği / Steering wheel	200 x 50	mm
Yük tekerleri / Tandem rollers	80 x 70	mm
Çatal ölçüsü / Size of fork (e x s)	160 x 50	mm
Dıştan dışa çatal genişliği / Overall fork width (B)	685	mm
Çatal boyu / Fork length (L)	1220	mm



## TRANSPALET / HAND PALLET TRUCK

Model	NL-ACY 25 MAXI	
Kaldırma kapasitesi / Capacity	2500	kg
Min. çatal yüksekliği / Min. fork height (h)	85	mm
Max. çatal yüksekliği / Max. fork height (h <sub>1</sub> )	200	mm
Yön tekerleği / Steering wheel	200 x 50	mm
Yük tekerleri / Tandem rollers	80 x 70	mm
Çatal ölçüsü / Size of fork (e x s)	160 x 50	mm
Dıştan dışa çatal genişliği / Overall fork width (B)	540	mm
Çatal boyu / Fork length (L)	1220	mm



## TRANSPALET Frenli / HAND PALLET TRUCK With Brake

Model	NL-ACY 25 B	
Kaldırma kapasitesi / Capacity	2500	kg
Min. çatal yüksekliği / Min. fork height (h)	85	mm
Max. çatal yüksekliği / Max. fork height (h <sub>1</sub> )	200	mm
Yön tekerleği / Steering wheel	200 x 50	mm
Yük tekerleri / Tandem rollers	80 x 70	mm
Çatal ölçüsü / Size of fork (e x s)	160 x 50	mm
Dıştan dışa çatal genişliği / Overall fork width (B)	540	mm
Çatal boyu / Fork length (L)	1150	mm



Progressif Fren Sistemi  
Progressive Brake

## NL-ACY 25 CHEROKEE

Art.No. 50500008



## NL-ACY 25 MAXI

Art.No. 50500009



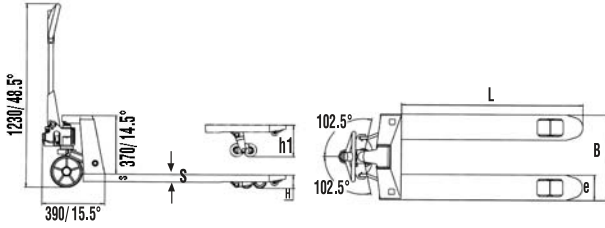
## NL-ACY 25 B

Art.No. 50500010



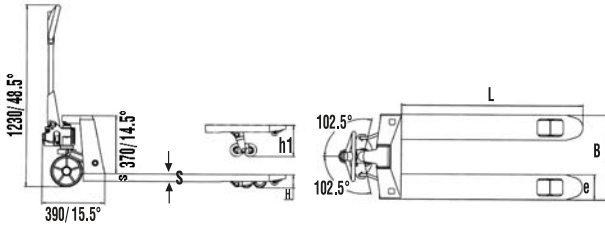
**TRANSPALET / HAND PALLET TRUCK**

Model	NL-ACY 30
Kaldırma kapasitesi / Capacity	3000 kg
Min. çatal yüksekliği / Min. fork height (h)	85 mm
Max. çatal yüksekliği / Max. fork height (h <sub>1</sub> )	200 mm
Yön tekerleği / Steering wheel	200 x 50 mm
Yük tekerleri / Tandem rollers	80 x 70 mm
Çatal ölçüsü / Size of fork (e x s)	160 x 60 mm
Dıştan dışa çatal genişliği / Overall fork width (B)	540 mm
Çatal boyu / Fork length (L)	1150 mm


**NL-ACY 30** Art.No. 50500012

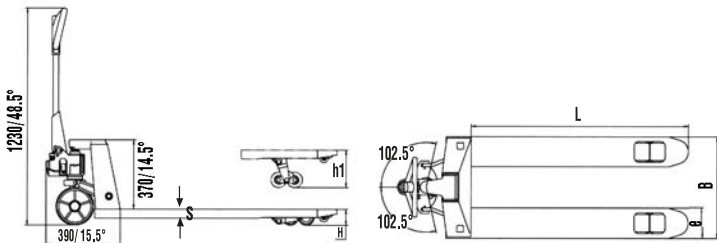
**TRANSPALET / HAND PALLET TRUCK**

Model	NL-L 35
Kaldırma kapasitesi / Capacity	3500 kg
Min. çatal yüksekliği / Min. fork height (h)	85 mm
Max. çatal yüksekliği / Max. fork height (h <sub>1</sub> )	200 mm
Yön tekerleği / Steering wheel	200 x 50 mm
Yük tekerleri / Tandem rollers	80 x 70 mm
Çatal ölçüsü / Size of fork (e x s)	160 x 60 mm
Dıştan dışa çatal genişliği / Overall fork width (B)	540 mm
Çatal boyu / Fork length (L)	1150 mm


**NL-L 35** Art.No. 50500013

**TRANSPALET / HAND PALLET TRUCK**

Model	NL-AC LOW 51
Kaldırma kapasitesi / Capacity	1500 kg
Min. çatal yüksekliği / Min. fork height (h)	51 mm
Max. çatal yüksekliği / Max. fork height (h <sub>1</sub> )	165 mm
Yön tekerleği / Steering wheel	180 x 50 mm
Yük tekerleri / Tandem rollers	50 x 70 mm
Çatal ölçüsü / Size of fork (e x s)	160 x 37 mm
Dıştan dışa çatal genişliği / Overall fork width (B)	540 mm
Çatal boyu / Fork length (L)	1150 mm


**NL-AC LOW 51** Art.No. 50500014


**Düşük yükseklik**  
51 mm

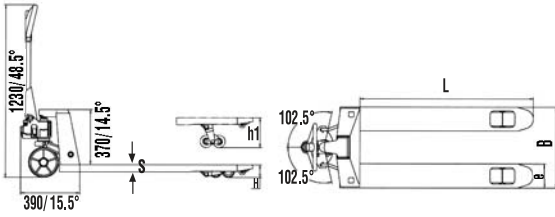
\* Low height 51 mm





## TRANSPALET / HAND PALLET TRUCK

Model	NL-AC SUPER LOW 35
Kaldırma kapasitesi / Capacity	1000 kg
Min. çatal yüksekliği / Min. fork height (h)	35 mm
Max. çatal yüksekliği / Max. fork height (h <sub>1</sub> )	90 mm
Yön tekerleği / Steering wheel	160 x 50 mm
Yük tekerleri / Tandem rollers	34 x 58 mm
Çatal ölçüsü / Size of fork (e x s)	160 x 30 mm
Dıştan dışa çatal genişliği / Overall fork width (B)	530 mm
Çatal boyu / Fork length (L)	1120 mm



## NL-AC SUPER LOW 35

Art.No. 50500015

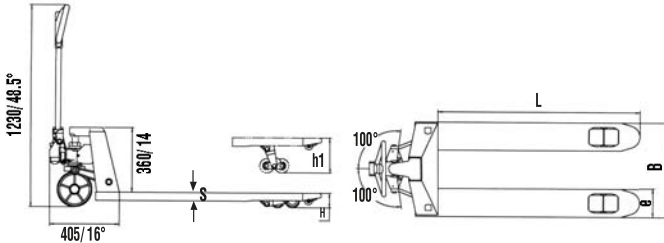


\* Super low height 35 mm



## TRANSPALET / HAND PALLET TRUCK

Model	NL-CBGQL 20
Kaldırma kapasitesi / Capacity	2000 kg
Min. çatal yüksekliği / Min. fork height (h)	85 mm
Max. çatal yüksekliği / Max. fork height (h <sub>1</sub> )	200 mm
Yön tekerleği / Steering wheel	200 x 50 mm
Yük tekerleri / Tandem rollers	80 x 70 mm
Çatal ölçüsü / Size of fork (e x s)	160 x 60 mm
Dıştan dışa çatal genişliği / Overall fork width (B)	550 mm
Çatal boyu / Fork length (L)	1150 mm



## NL-CBGQL 20

Art.No. 50500016



## TRANSPALET Ağır Hizmet / PALLET TRUCK Heavy Duty

Model	NL-HPT 4000
Kaldırma kapasitesi / Capacity	4000 kg
Max. kaldırma yüksekliği / Max. lifting height	100 mm
Min. çatal yüksekliği / Min. fork height	85 mm
Max. çatal yüksekliği / Max. fork height	185 mm
Çatal dış mesafesi / Fork outside distance	550 mm
Çatal boyu / Fork length	1200 mm
Dıştan dışa çatal genişliği / Overall fork width	550 mm
Teker türü ön/arka / Wheel type front/rear	Döküm teker / Cast Wheels

## NL-HPT 4000

Art.No. 50500051



### TRANSPALET Ağır Hizmet / HAND PALLET TRUCK Heavy Duty

Model	NL-L 50
Kaldırma kapasitesi / Capacity	5000 kg
Min. çatal yüksekliği / Min. fork height	90 mm
Max. çatal yüksekliği / Max. fork height	200 mm
Yön tekerleği / Steering wheel	200 x 50 mm
Yük tekerleri / Tandem rollers	80 x 68 mm
Çatal genişliği / Fork width	210 mm
Dıştan dışa çatal genişliği / Overall fork width	580 mm
Çatal boyu / Fork length	1150 mm
Ölçüler / Over size	1546 x 588 x 1300 mm
Teker türü ön/arka / Wheel type front/rear	Döküm teker / Cast Wheels
Ağırlık / Weight	192 kg

NL-L 50 Art.No. 50500017



- Ağır yükler için özel tasarlanmıştır.
- Eşsiz hidrolik pompa sayesinde az güç sarfiyatı ile büyük yükler kaldırılır.
- CE güvenlik standartına uygundur.
- Heavy duty design for handling heavy load.
- Unique hydraulic pump with less effort to lift heavy load easily.
- Conforms to CE safety standard.



### TRANSPALET (Uzun) / HAND PALLET TRUCK (Long)

Model	NL-ACL 20
Kaldırma kapasitesi / Capacity	2000 kg
Min. çatal yüksekliği / Min. fork height	85 mm
Max. çatal yüksekliği / Max. fork height	200 mm
Yön tekerleği / Steering wheel	200 x 50 mm
Yük tekerleri / Tandem rollers	82 x 70 mm
Çatal ölçüsü / Size of fork	160 x 60 mm
Dıştan dışa çatal genişliği / Overall fork width	540 mm
Çatal boyu / Fork length	1500 mm

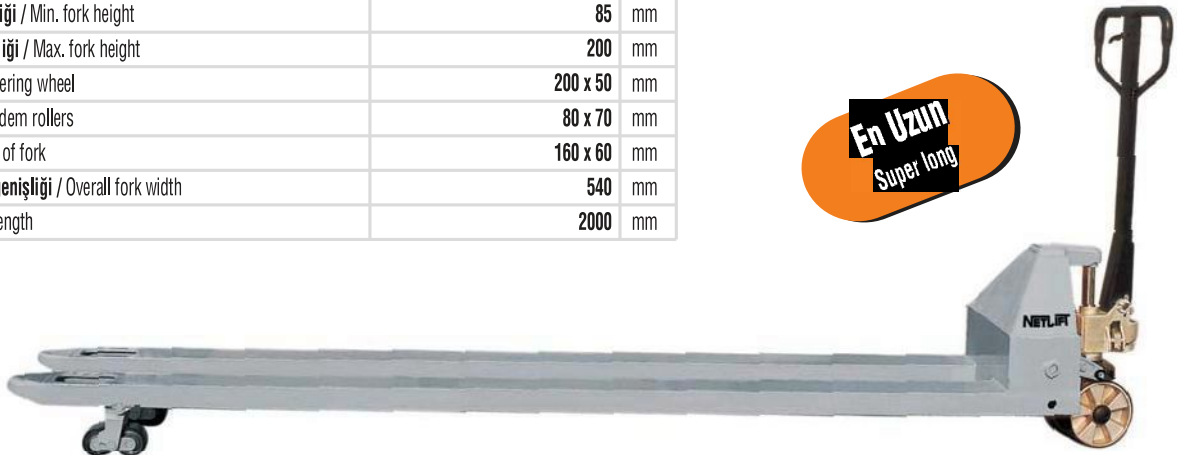
NL-ACL 20 Art.No. 50500018



### TRANSPALET (Uzun) / HAND PALLET TRUCK (Super long)

Model	NL-ACL 10
Kaldırma kapasitesi / Capacity	1000 kg
Min. çatal yüksekliği / Min. fork height	85 mm
Max. çatal yüksekliği / Max. fork height	200 mm
Yön tekerleği / Steering wheel	200 x 50 mm
Yük tekerleri / Tandem rollers	80 x 70 mm
Çatal ölçüsü / Size of fork	160 x 60 mm
Dıştan dışa çatal genişliği / Overall fork width	540 mm
Çatal boyu / Fork length	2000 mm

NL-ACL 10 Art.No. 50500019



## RULO TAŞIMA TRANSPALETİ / ROLL PALLET TRUCK

Model	NL-AC 20R 500	NL-AC 20R 700	NL-AC 20R 1000	NL-AC 20R 1500	
Kaldırma kapasitesi / Capacity	2000	2000	2000	2000	kg
Rulo çapı / Reel diameter	400-600	600-800	800-1200	1200-1600	mm
Dıştan dışa çatal genişliği / Overall fork width	760	850	1000	1150	mm
Yön tekerleği / Steering wheel	200 x 50	200 x 50	200 x 50	200 x 50	mm
Yük tekerleri / Tandem rollers	80 x 70	80 x 70	80 x 70	80 x 70	mm
Çatal uzunluğu / Fork length	1000	1000	1000	1000	mm

**NL-AC 20R 500** Art.No. 50500020  
**NL-AC 20R 700** Art.No. 50500021  
**NL-AC 20R 1000** Art.No. 50500022  
**NL-AC 20R 1500** Art.No. 50500023



## TRANSPALET Çift Yönlü / 4 WAY ROLLER PALLET TRUCK

Model	NL-TWO 15	
Kaldırma kapasitesi / Capacity	1500	kg
Min. çatal yüksekliği / Min. fork height	85	mm
Max. çatal yüksekliği / Max. fork height	210	mm
Yön tekerleği / Steering wheel	200 x 50	mm
Yük tekerleri / Tandem rollers	65 x 65	mm
Çatal ölçüsü / Size of fork	160 x 50	mm
Dıştan dışa çatal genişliği / Overall fork width	540	mm
Çatal boyu / Fork length	1150	mm

**NL-TWO 15** Art.No. 50500024



\* 4 Yöne hareket olanağı  
\* 4 Way handling

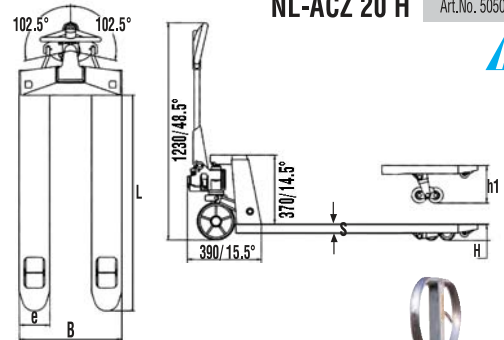


## TRANSPALET / HAND PALLET TRUCK

Model	NL-ACS 20 H	NL-ACZ 20 H	
Kaldırma kapasitesi / Capacity	2000	2000	kg
Min. çatal yüksekliği / Min. fork height (h)	85	85	mm
Max. çatal yüksekliği / Max. fork height (h <sub>1</sub> )	200	200	mm
Yön tekerleği / Steering wheel	200 x 50	200 x 50	mm
Yük tekerleri / Tandem rollers	80 x 70	80 x 70	mm
Çatal ölçüsü / Size of fork (e x s)	160 x 60	160 x 60	mm
Dıştan dışa çatal genişliği / Overall fork width (B)	540	540	mm
Çatal boyu / Fork length (L)	1150	1150	mm
Teker türü ön/arka / Wheel type front/rear	Poliamid / Polyamide		

**INOX NL-ACS 20 H** Art.No. 50500025

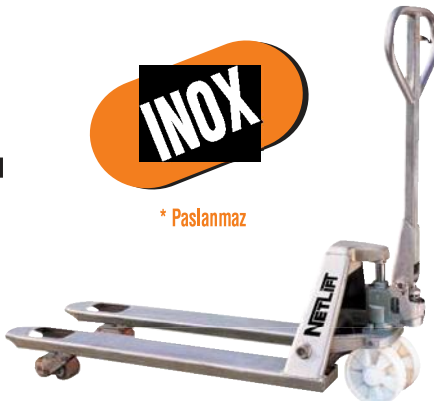
**NL-ACZ 20 H** Art.No. 50500026



**NL-ACS 20 H**

**INOX**

\* Paslanmaz



**NL-ACZ 20 H**

**Galvaniz**  
Galvanized



TRANSPALET / HAND PALLET TRUCK

Model	NL-DELTA 26
Kaldırma kapasitesi / Capacity	2600 kg
Min. çatal yüksekliği / Min. fork height	85 mm
Max. çatal yüksekliği / Max. fork height	200 mm
Yön tekerleği / Steering wheel	200 x 50 mm
Yük tekerleri / Tandem rollers	80 x 70 mm
Çatal ölçüsü / Size of fork	160 x 50 mm
Diştan dışa çatal genişliği / Overall fork width	540 mm
Çatal boyu / Fork length	1150 mm

NL-DELTA 26 Art.No. 50500047



- Depolama ve nakliye işlemlerinizde profesyonel çözüm ortağınız.
- Güçlendirilmiş ve galvanize edilmiş parçalar ile uzun ömür, yüksek performans.
- Özel yürüyüş sistemi ve "Anti shock" özelliği ile donatılmış bağlantı elemanları sayesinde en düşük gürültü seviyesi (Kapalı alanlar ve üst katlarda kullanım için ideal ürün)
- "Master ring" özelliği sayesinde sağ ve sol dönüşlerde operatör için büyük manevra kolaylığı.
- Paleta ilk temasta gövde deformasyonunu önleyen darbe emici form çatal yapısı "Fork absorber"
- Professional solution partner for your storage and transportation works.
- Long life and high performance with strengthened and galvanized items.
- Lowest noise level thanks to the connectors that are equipped with special walking system and "Anti-shock" features (ideal for application in indoor areas and upper floors)
- Effortless manoeuvring for operator in the right and left turns thanks to the "Master ring" feature.
- Shock absorber form fork structure "Fork absorber" that prevents body deformation in the first contact with pallet.

TRANSPALET / HAND PALLET TRUCK

Model	NL-ALFA 27
Kaldırma kapasitesi / Capacity	2700 kg
Min. çatal yüksekliği / Min. fork height	85 mm
Max. çatal yüksekliği / Max. fork height	200 mm
Yön tekerleği / Steering wheel	200 x 50 mm
Yük tekerleri / Tandem rollers	80 x 70 mm
Çatal ölçüsü / Size of fork	160 x 60 mm
Diştan dışa çatal genişliği / Overall fork width	540 mm
Çatal boyu / Fork length	1150 mm
Dönme çapı / Turning radius	1335 mm
Koridor genişliği / Passage width	1790 mm
Net ağırlık / Net weight	80 kg

NL-ALFA 27 Art.No. 50500053



- ALFA 27 özel tasarımı yerel ve uluslararası alanda patentlidir.
- Aşırı yük koruma valfi ile yükün ve aynı zamanda operatörün emniyeti sağlanmıştır.
- Özellikle hassas yüklerin emniyeti için otomatik yavaş indirme sistemi geliştirilmiştir.
- Yekpare hidrolik valf kaseti ile bakım kolaylığı sağlanmıştır. • Özel, krom kaplı piston mili ile yüksek dayanım sağlanmıştır. • Hareketli bağlantılarda yüksek aşınma dayanımı, uzun kullanım ömrü ve kolay değiştirilebilirliği olan "Plastik Kayar Rulmanlar" kullanarak eksantrik yükleri rahatça absorbe etmesi sağlanmıştır.
- ALFA 27 special design is nationally and internationally patented. • Over load protection valve ensures safety of the cargos as well as operator. • Automatic slow lowering system was developed to protect the fragile cargo. • Single piece hydraulic valve cartridge has more advantages than scattered components such as easy maintenance, which is more preferred by the market.
- High strength was ensured with the special chrome-plated piston pin • Rotating joints are equipped with engineering "Plastic Sliding Bearings", able to absorb eccentric load, with better wear resistance, extended using life and easy replacement.



- İntegral çatal yapısı ile geleneksel kaynaklı modellere göre daha güçlü yapı
- Alman teknolojisi döküm pompa ve yekpare hidrolik valf kaseti ile kullanım ve bakım kolaylığı



- Plastik korumalı gövde ile hatalı kullanım sonucu yüke zarar gelmesini önleyici koruma
- Backrest with rubber protection, minimize the collision caused by careless operation, to better protect the loaded cargos.



- Dayanımı yüksek oval şase boyunu tasarımı
- Moon shape thrust plate to make the whole outline more harmonious, also strong enough

- With unique integral forks, the intensity is stronger than the traditional welding forks
- Easy application and maintenance with the German technology AC type pump and unique hydraulic valve cartridge



- Güçlendirilmiş çatal yapısı ile geleneksel transpaletlerden daha dayanıklı gövde
- With the strengthened fork structure, more resistant body comparing to traditional ones



- Modern, güçlü ve profesyonel tasarım
- Modern, stronger and professional design





## TRANSPALET / HAND PALLET TRUCK

Model	NL-MEGA26
Kaldırma kapasitesi / Capacity	2600 kg
Min. çatal yüksekliği / Min. fork height ( $h_{13}$ )	85 mm
Çatal ölçüsü / Size of fork (s/ e/ l)	53/160/1150 mm
Yük merkezi / Load center distance (c)	600 mm
Tekerlek mesafesi / Wheel base (y)	1227 mm
Teker türü ön/arka / Wheel type front/rear	Poliüretan / Polyurethane
Yürüyüş tekerlekleri / Driving wheel	200 mm
Yük tekerleri / Tandem rollers	82 x 70/ 82 x 93 mm
Teker sayısı / Wheels number (yön/yük, drive/load)	2/2 / 2/4
Teker arası mesafe / Track width (ön, front) ( $b_{10}$ )	530 mm
Teker arası mesafe / Track width (arka, rear) ( $b_{11}$ )	130 mm
Kaldırma yüksekliği / Lifting height ( $h_3, h_{13}$ )	200 mm
Makine uzunluğu / Overall length ( $l_1$ )	1562 mm
Gövde uzunluğu / Length of pallet truck body ( $l_2$ )	412 mm
Makine genişliği / Overall width ( $b_1$ )	540 mm
Dıştan dışa çatal genişliği / Overall fork width ( $b_5$ )	540 mm
Koridor genişliği (800x1200mm palet) uzunlamasına / Aisle width for pallets 800x1200 length ways	2073 mm
Dönme yarıçapı / Turning radius (Wa)	1360 mm
İniş hızı / Lowering speed (yükli/yüksüz, with/without load)	76/ 15 mm/s
Ağırlık / Weight	76 kg

\* Sağ ve sol el ile kullanılabile özelliği \* Operation with right or left hand

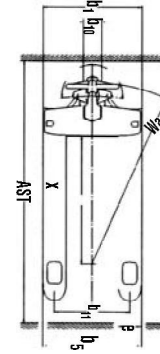
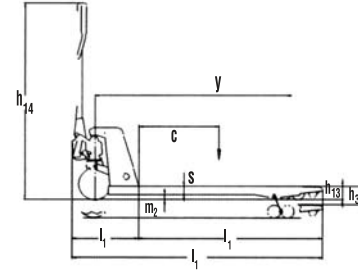
## TRANSPALET / HAND PALLET TRUCK

Model	NL-AC15 B
Kaldırma kapasitesi / Capacity	2000 kg
Min. çatal yüksekliği / Min. fork height ( $h_{13}$ )	51 mm
Çatal ölçüsü / Size of fork (s/ e/ l)	37/160/670 mm
Yük merkezi / Load center distance (c)	350 mm
Tekerlek mesafesi / Wheel base (y)	760 mm
Teker türü ön/arka / Wheel type front/rear	Poliüretan / Polyurethane
Yürüyüş tekerlekleri / Driving wheel	147 x 50 mm
Yük tekerleri / Tandem rollers	50 x 93 mm
Teker sayısı / Wheels number (yön/yük, drive/load)	2/2
Teker arası mesafe / Track width (arka, rear) ( $b_{11}$ )	310 mm
Kaldırma yüksekliği / Lifting height ( $h_3, h_{13}$ )	171 mm
Makine uzunluğu / Overall length ( $l_1$ )	1064 mm
Gövde uzunluğu / Length of pallet truck body ( $l_2$ )	670 mm
Makine genişliği / Overall width ( $b_1$ )	470 mm
Dıştan dışa çatal genişliği / Overall fork width	470 mm
Koridor genişliği (800x800mm palet) uzunlamasına / Aisle width for pallets 800x800 lengthways	1655 mm
Dönme yarıçapı / Turning radius (Wa)	954 mm
İniş hızı / Lowering speed (yükli/yüksüz, with/without load)	90/ 20 mm/s
Ağırlık / Weight	50 kg

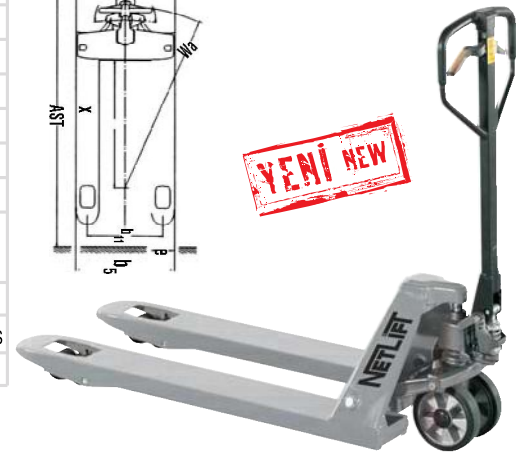
\* Sağ ve sol el ile kullanılabile özelliği \* Operation with right or left hand

## NL-MEGA26

Art.No. 50500054

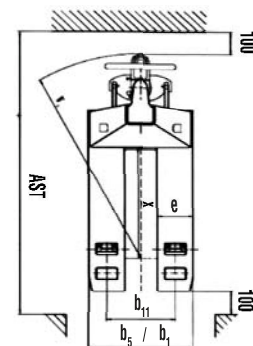
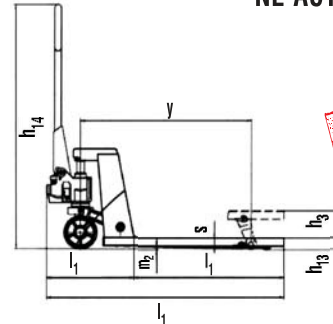


**YENİ NEW**

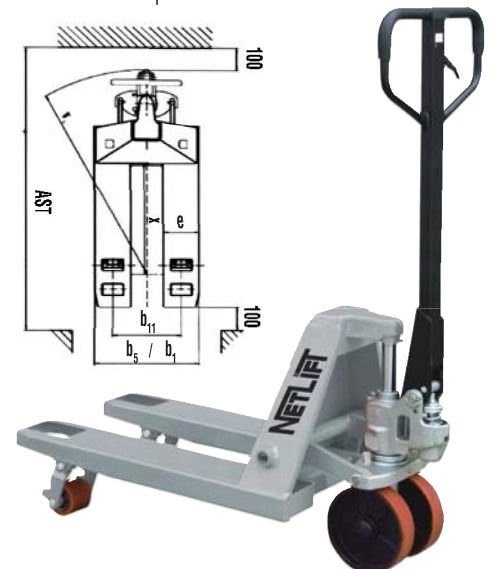


## NL-AC15 B

Art.No. 50500055



**YENİ NEW**





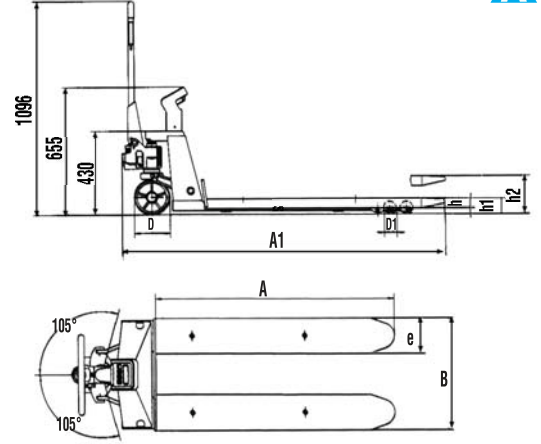
**TRANSPALET Terazili / HAND PALLET TRUCK With Scale**

Model	NL- HPS 20	NL- HPSP 20	
Kaldırma kapasitesi / Capacity	2000	2000	kg
Min. çatal yüksekliği / Min. fork height (h <sub>1</sub> )	76	85	mm
Max. çatal yüksekliği / Max. fork height (h <sub>2</sub> )	190	200	mm
Yön tekerleği / Steering wheel (d)	180 x 50	180 x 50	mm
Yük tekerleri / Tandem rollers (d <sub>1</sub> )	64 x 70	74 x 70	mm
Çatal ölçüsü / Size of fork (c x h)	182 x 50	182 x 50	mm
Dişan dışa çatal genişliği / Overall fork width (B)	572	572	mm
Çatal boyu / Fork length (A)	1150	1150	mm
Tolerans / Tolerance	2000 kg yükte +/- 2 kg sapma		kg
Güç kaynağı / Power supply	DC 1.5V x 4		
Teker türü ön/arka / Wheel type front/rear	Poliüretan / Polyurethane		

**NL- HPS 20**  
**NL- HPSP 20**

Art.No. 50500027

Art.No. 50500028



- IP65 normda toz ve su korumalıdır.
- Terazii özellikleri : Ağırlık kontrolü, brüt, net ve toplam ağırlığı ölçer.
- Düşük sarj durumunda sesli uyarı sistemi ve 3 dakika kullanım olmadığında otomatik kapanma.

- Water and dust proof norm IP65
- Scale functions: Zero correction, gross/net weighing, total weight.
- Low battery warning + auto shut off function after 3 minutes.



- Opsiyonel dahili yazıcı.
- Optional built-in printer.

**NL- HPSP 20**

**NL- HPS 20**

**TRANSPALET / HAND PALLET TRUCK**

Model	NL-HPS-E 20	
Kaldırma kapasitesi / Capacity	2000	kg
Derecelendirme/ Graduation	5	kg
Min. çatal yüksekliği / Min. fork height	75	mm
Max. çatal yüksekliği / Max. fork height	200	mm
Yön tekerleği / Steering wheel	200 x 50	mm
Yük tekerleri / Tandem rollers	74 x 70	mm
Çatal ölçüsü / Size of fork	160 x 50	mm
Dişan dışa çatal genişliği / Overall fork width	572	mm
Çatal boyu / Fork length	1150	mm
Tolerans / Tolerance	0-500kg arası (+/-10)/ 500-1000kg arası (+/-20)/ 1000-2000kg arası (+/-30)	
Güç kaynağı / Power supply	1.5V x 2	
Teker türü ön/arka / Wheel type front/rear	Poliüretan / Polyurethane	

**NL-HPS-E 20**

Art.No. 50500052


**YENİ NEW**


- IP65 normda toz ve su korumalıdır.
- Water and dust proof norm IP65

## TRANSPALET Teleskobik Makaslı / TELESCOPIC SCISSOR LIFT PALLET TRUCK

Model	NL-SLT 10
Kaldırma kapasitesi / Capacity	1000 kg
Min. çatal yüksekliği / Min. fork height	85 mm
Max. çatal yüksekliği / Max. fork height	800 mm
Yön tekerleği / Steering wheel	200 x 50 mm
Yük tekerleri / Tandem rollers	78 x 60 mm
Çatal ölçüsü / Size of fork	160 x 50 mm
Dıştan dışa çatal genişliği / Overall fork width	540 mm
Çatal boyu / Fork length	1170 mm
Ağırlık / Weight	127 kg

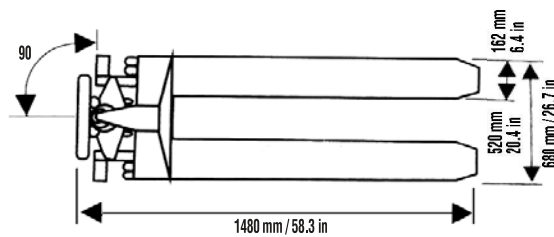
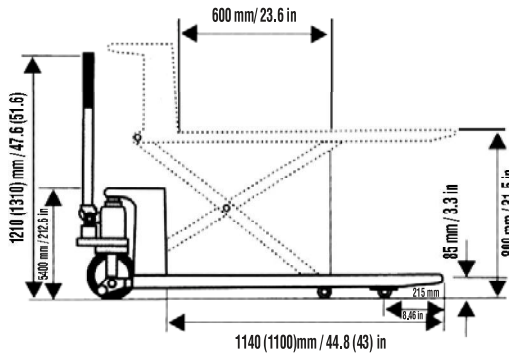
NL-SLT 10 Art.No. 50500029



## TRANSPALET Makaslı / SCISSOR LIFT PALLET TRUCK

Model	NL-HLT N 10
Kaldırma kapasitesi / Capacity	1000 kg
Min. çatal yüksekliği / Min. fork height (h)	85 mm
Max. çatal yüksekliği / Max. fork height (h <sub>1</sub> )	800 mm
Yön tekerleği / Steering wheel	180 x 50 mm
Yük tekerleri / Tandem rollers	75 x 50 mm
Çatal ölçüsü / Size of fork (e x s)	162 x 50 mm
Dıştan dışa çatal genişliği / Overall fork width (b <sub>s</sub> )	540 mm
Çatal boyu / Fork length (l)	1150 mm
Ağırlık / Weight	128 kg
Teker türü ön/arka / Wheel type front/rear	Poliüretan / Polyurethane

NL-HLT N 10 Art.No. 50500030



**TRANSPALET Makaslı (Paslanmaz) / SCISSOR LIFT PALLET TRUCK (Inox)**

**NL-SLP 10** Art.No. 50500031

Model	NL-SLP 10
Kaldırma kapasitesi / Capacity	1000 kg
Min. çatal yüksekliği / Min. fork height	85 mm
Max. çatal yüksekliği / Max. fork height	800 mm
Yön tekerleği / Steering wheel	180 x 50 mm
Yük tekerleri / Tandem rollers	80 x 50 mm
Çatal ölçüsü / Size of fork	162 x 50 mm
Dıştan dışa çatal genişliği / Overall fork width	540 mm
Çatal boyu / Fork length	1150 mm
Ağırlık / Weight	118 kg
Teker türü ön/arka / Wheel type front/rear	Poliamid / Polyamide



**TRANSPALET Akülü makaslı / ELECTRIC SCISSOR LIFT PALLET TRUCK**

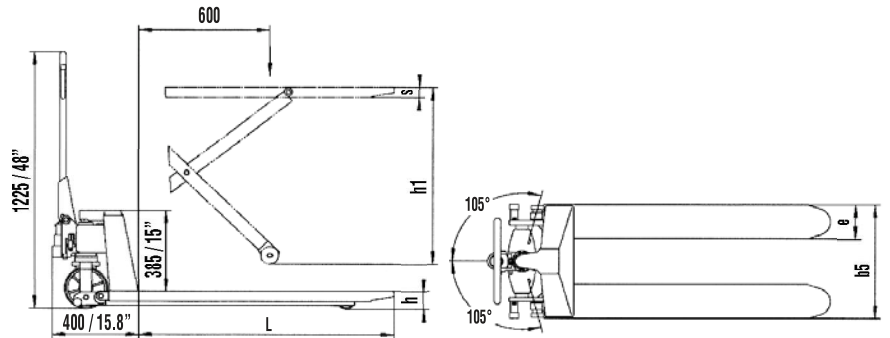
**NL-EX** Art.No. 50500032

Model	NL-EX
Kaldırma kapasitesi / Capacity	1000 kg
Min. çatal yüksekliği / Min. fork height (h)	85 mm
Max. çatal yüksekliği / Max. fork height (h <sub>1</sub> )	800 mm
Yön tekerleği / Steering wheel	180 x 55 mm
Yük tekerleri / Tandem rollers	75 x 50 mm
Çatal ölçüsü / Size of fork (e x s)	160 x 50 mm
Dıştan dışa çatal genişliği / Overall fork width (b <sub>5</sub> )	540 mm
Çatal boyu / Fork length (l)	1170 mm
Akü / Battery	12/ 60 V/Ah
Kaldırma Motoru / Lifting motor	0.8 kw
Ağırlık / Weight	169 kg



- Hem elektrikli hem de manuel olarak kullanılabilir.
- Alçaltma manuel olarak gerçekleştirilir.
- EN1457-4 and EN1175 standartlarına uyumludur.
- Akü ve şarj ünitesi sökülebilir.

- Lifting facility by both manual and electric.
- Lowering by manual.
- Conforms to EN1457-4 and EN1175.
- Built-out battery and charger resulting in a low center of gravity and excellent manoeuvrability.



## TRANSPALET Akülü makaslı/ ELECTRIC SCISSOR LIFT PALLET TRUCK

Model	NL-DGB 10	NL-DGB 15	
Kaldırma kapasitesi / Capacity	1000	1500	kg
Min. çatal yüksekliği / Min. fork height	85	85	mm
Max. çatal yüksekliği / Max. fork height	800	800	mm
Yön tekerleği / Steering wheel	150 x 50	150 x 50	mm
Yük tekerleri / Tandem rollers	75 x 50	75 x 50	mm
Çatal ölçüsü / Size of fork	162 x 50	162 x 50	mm
Dıştan dışa çatal genişliği / Overall fork width	520	520	mm
Çatal boyu / Fork length	1140	1100	mm
Akü / Battery	12 / 63	12 / 63	V/Ah
Tam kaldırma süresi / Lifting time in full range	10/12	18	s
İndirme hızı / Lowering speed	< 0.1	< 0.1	mm/s
Motor voltajı / Motor working voltage	12	12	V
Pompa çalışma basıncı / Working pressure of pump station	15	21	Mpa
Şarj cihazı akımı / Charger	200-240/12	AC230/115 DC12	V
Max.şarj cihazı akımı / Max. charging current of charger	10	10	A

NL-DGB 10  
NL-DGB 15

Art.No. 50500033

Art.No. 50500034



- 12 V ile çalışmakta ve güçlü bir pompaya sahip
- Hem transpalet hem de çalışma tezgahı olarak kullanılabilir.
- Maksimum yükseklığe ulaşma süresi 10-12 sn. dir.
- Güvenlik sistemi sayesinde aşırı yüklenmelerde uyarı verir ve kendini korur.
- Otomatik olarak toplanan çekme kolu.
- Kaldırma motoru 1.1 kw gücündedir.
- EN 1757-4 standartlarına uyumludur.

- Powered by 12 voltage battery, driven by a good effective pump unit.
- Used as both a work table and pallet truck.
- 10-12 seconds pumping from the bottom to the top.
- Safety overload system prevents the truck from being used beyond its rated capacity.
- The handle automatically returns to its upright position when released.
- Lifting motor power is 1.1 kw
- Conforms to EN1757-4

## ARAZİ TRANSPALETİ / ROUGH TERRAIN PALLET TRUCK

Model	NL-RTT 12	
Kaldırma kapasitesi / Capacity	1200	kg
Min. çatal yüksekliği / Min. fork height (h min)	63	mm
Max. çatal yüksekliği / Max. fork height (h max)	233	mm
Yön tekerleği / Steering wheel	265 x 80	mm
Yük tekerleri / Tandem rollers	550 x 132	mm
Çatal boyu / Fork length (L <sub>1</sub> )	860	mm
Çatal genişliği / Fork width (e)	100	mm
Dıştan dışa çatal genişliği / Overall fork width (W <sub>1</sub> -W <sub>2</sub> )	212- 735	mm
Genel ebatlar / Overall size (L x W x H)	1375 x 1605 x 1200	mm
Yük merkezi / Load center (c)	450	mm
Max.pompa stroku / Max.pump stroke	170	mm
Ağırlık / Weight	225	kg

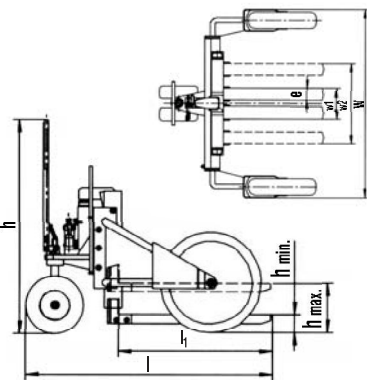
NL-RTT 12

Art.No. 50500035



## Arazi Transpaleti

- Bozuk zeminlerde
- Toprak sahalarda
- İnşaat alanlarında



- Bu model, inşaat sahası, bahçeler veya forkliftin giremeyeceği yerlerde özel kullanım içindir.
- Geniş tekerlekleri ve kasası, ayarlanabilir çatalı sayesinde bir çok tip palette ve düz olmayan, pürüzlü yüzeylerde kullanılabilir.
- Kontrol kolu kaldırma, indirme ve nötral hareket olarak 3 pozisyondan oluşmaktadır. Bu da makinenin kullanımını kolay ve güvenli yapar.
- This of terrain truck model is special for applications such as building site, garden centers of out on site where the forklifts aren't allowed.
- Large wheels and straddle forks arrangement can be used for many types of pallets on uneven ground.
- The control lever with 3 positions for lifting, lowering and neutral movement makes the trucks easy, safe and operator friendly

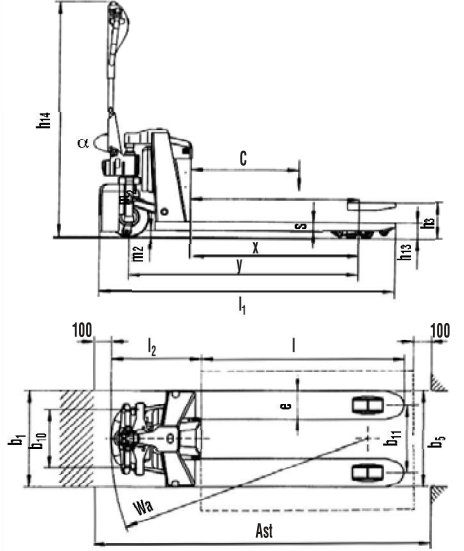




**YARI ELEKTRİKLİ TRANSPALET / SEMI-ELECTRIC PALLET TRUCK**
**NL-SEPT 15** Art.No. 50500037

**B**

Model	NL-SEPT 15
Kaldırma kapasitesi / Capacity	1500 kg
Yük merkezi / Load center(C)	600 mm
Ön teker çatal gövdesi mesafesi / Distance between fork backrest and front wheel / (X)	938 mm
Tekerlek merkezi / Wheel base (Y)	1275 mm
Ağırlık (akü dahil) / Service weight (including battery)	160 kg
Ön tekerlek ölçüleri / Front roller	80 x 70 (PU) mm
Yürüyüş tekerlek ölçüsü / Drive wheel	220 x 70 mm
Yön teker ölçüleri / Caster dimension	50 x 30 mm
Teker sayısı yön/caster/ön / Wheels number drive/caster/front	1 / 2 / 4
Yön teker iz genişliği / Caster track width (b <sub>10</sub> )	330 mm
Yük tekeri iz genişliği / Front wheel track width (b <sub>11</sub> )	380 mm
Yükseklik / Vehicle height (h)	1310 mm
Maksimum çatal yüksekliği / Max. fork height (h max)	200 mm
Minimum çatal yükseklik / Min. fork height (h min)	85 mm
Makine genişliği / Vehicle width (b <sub>1</sub> )	540 mm
Çatal ölçüsü / Size of fork (s / e / l)	48/160/1150 mm
Dıştan dışa çatal genişliği / Fork width (b <sub>2</sub> )	540 mm
Çatalların yerden yüksekliği / Clearance between fork-base and ground (m <sub>2</sub> )	38 mm
Koridor genişliği (800x1200 palet) uzunlamasına / Aisle width for pallets 800x1200 lengthways	1895 mm
Dönme çapı / Turning radius (Wa)	1430 mm
Yürüyüş hızı / Walking speed (yükli/yüksüz, with/without load)	3.0/ 3.3 km/h
Eğim / Gradient (yükli/yüksüz, with/without load, mit)	5/ 8 %
Fren / Service brake	elektrikli
Yürüyüş motoru / Driving motor	500 W
Akü / Battery voltage, nominal capacity	2 x 12/ 40 V/Ah
Akü ağırlığı / Battery weight (+/- % 5)	28 kg
Akü ölçüleri / Battery dimensions	197/ 165/ 174 mm
Zamanlayıcı / Timing type stepless electronic timing	Basamaksız elektronik zamanlayıcı
Gürültü seviyesi / Sound level at driver's ear acc.to EN 12053	<70 dB
Kol dönüş açısı / Handle turning angle	180 α°



- NL-SEPT 15 yarı otomatik transpaletler, normal hidrolik transpalet sisteminden geliştirilmiştir. Bu ürün ile birlikte yürütme işlemi bir motor sayesinde gerçekleşir. Bu sayede iş akışına hız katan bir üründür.
- Hız kontrol sistemi kutupsuzdur.
- Diğer benzerleri 1000kg kapasiteye ulaşabilirken NL-SEPT 15 1500 kg kapasitelidir. Aynı zamanda kutupsuz hız kontrolü özelliği ile sadece 2 sabit hız seçeneği sunan rakiplerinden üstündür.
- Elektromanyetik fren sistemi opsiyoneldir.

- NL-SEPT 15 series semi-electric hydraulic pallet truck is a new product designed on the base of normal hydraulic pallet truck. The one of the merits of this product is motor drive without manpower for pushing or drawing of the pallet truck, this matter is absolutely evidence when working under hard working condition.
- There are two electrical controller options, one is CURTIS electrical controller, and the other is Turkish electrical controller. The speed controlling is nonpolar, similar to Power walkie trucks. The capacity is 1500kg, while other similar productsonly can offer capacity of 1000kg. only can offer two fixed speed option instead of nonpolar speed controlling.
- Electric-magnetic brake as an option.
- With 24V/40AH Battery

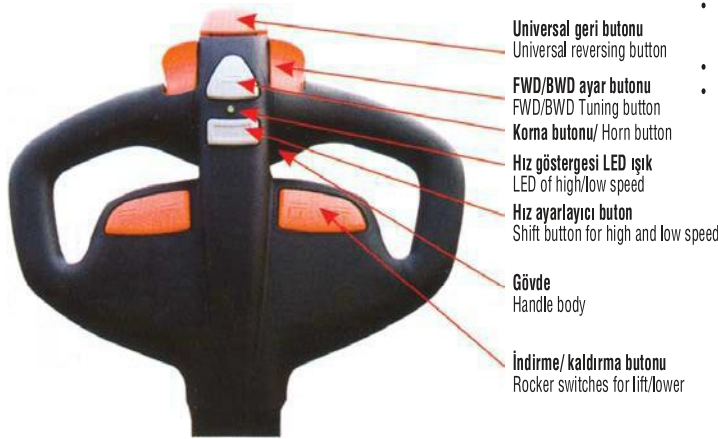




## CAN-BUS TEKNOLOJİSİ NEDİR?

### Netlift CAN-BUS kontrol kollarının avantajları

- Modern manyetik alan sensörlerinin kullanımı ile voltmetre gibi aşımaya uğrayan parçalar yerine, birbiri ile daha az temas eden kontrol parçaları kullanılmaya başlandı. Bu gelişime ek olarak yeni sistem mikro switchler uzun vadede oluşabilecek sürtünme kaynaklı aşınmaları ve buna bağlı sapmaları engelleyecek bir sistem geliştirildi.
- Netlift CAN-Bus dizayn kontrol kolunun sunduğu avantajlar aşağıdaki gibidir: elektronik kontrol devresinden çıkan tüm sinyaller dijitaldir. Analog bir sinyal karşılaştırıldığında daha güvenli ve hatasızdır. Bu sayede elektronik kontrol devresinin verimliliği artırılmış olur. Sistemin kablolama yapısındaki basitlik nedeni ile hata payları düşürülerek, aracın güvenliği artırılmıştır. Sisteme bir laptop bağlayarak hatanın nerede olduğunu anlamak mümkündür. Yapısı sayesinde elektronik kontrol devresinin işlemcisine farklı hız kontrol sistem protokelleri takmak çok kolaydır. Farklı tipteki hız kontrol sistemleri için ise kolda küçük değişiklikler yaparak adapte etmek mümkündür. Bu nedenle de elektronik kontrol devresinin değişmesine gerek kalmamaktadır.
- Özel contalama işlemi sayesinde kol IP53 özelliğindedir ve yağmur işlerinize engel olamaz.
- Koldaki indirme/kaldırma fonksiyonu için basma butonlu anahtar kullanılmıştır. Bunun avantajları aşağıdaki gibidir: Çok basit bir yapıya vardır. İndirme/kaldırma fonksiyonu için normal şartlarda 2 standart anahtar gerekirken bu sistemde tek anahtar yeterlidir. Basma butonlu anahtar sistemi daha sağlam ve bakımı kolaydır. Normal anahtarlar 6 parçadan oluşmaktadır. Bu da indirme ve kaldırma işlemi için gereken 2 anahtar 12 parça demektir. Ancak yeni sistem sadece 4 parçadan oluşmaktadır. Bu da bakım işlemini kolaylaştırmaktadır. Basma butonlu anahtar sistemi sinyal üretimi için modern manyetik alan sensörü kullanır. Bu da diğer klasik sistemlere göre sürtünmeden kaynaklanan aşınmaları ortadan kaldırır. Bu yeni CAN-Bus sisteminde farklı fonksiyonlar tek bir anahtarda toplanabilme özelliği sayesinde maliyet, bakım giderleri ve zaman kayıpları önlenmiş olur.
- Tüm kol basit modüller ve kompakt bir dizayna sahiptir. Komponent sayısı azdır ve clip-on bağlantı sistemi mevcuttur. Bu sayede takmak, sökmek ve bakım çok kolaydır.
- Kontrol panelinde hız durumunu bildiren bir adet LED lamba bulunmaktadır. Bu anahtara bir kez dokunulması sayesinde hız düşer ve ışık düşük hız modunu gösteren yeşile döner. Aynı anahtara 2 kez dokunulması sayesinde de hız artar ve ışık yüksek hızı gösteren kırmızıya döner.
- Mükemmel ergonomik tasarımı sayesinde kullanımı kolaydır ve kullanıcıyı yormaz.
- Aşağıdaki standartlara uygundur: IEC202989, EN1175-1, VDE, UL, GS



## WHAT IS CAN-BUS TECHNOLOGY ?

### The benefits from Netlift CAN-BUS Tiller handle

- By using the most modern Hall-sensors, common wearing parts such as potentiometers are replaced by contact less control parts. There is further improvement for the hall sensor technology on PCB of Netlift handle. The normal constructor is to use a micro switch to control the zero point, eliminate the micro switch. The micro switch could have mechanical abrasion that leads to the zero point excursion after long period of time.
- The advanced CAN-Bus framework design with the following advantages: All signals output from PCB are digital, compared with the normal analog signal, the digital signal is much more reliable and with strong anti-disturbance capability. The reliability of the PCB also increases much. CAN-Bus interface significantly decreases the number of the wiring, which leads to reduce the fault rate of the truck; thus the reliability of the truck increases much. With CAN-Bus framework, it is easy to check and eliminate the fault by connecting external equipment, for example a laptop computer. With CAN-Bus framework, it is convenient to integrate different CAN protocol for different speed controllers in the CPU of the PCB; the handle can match with different speed controllers by some simple settings for the handle. Therefore, when the truck changes to another type of the controller, the PCB is the same version and not necessary to change the handle's PCB.
- By special sealing process a protection is guaranteed to IP53. Rain does not endanger the working reliability.
- The handle uses rocker switches for the tilt/lower function. Compared with a normal switch, the rocker switch has the following advantages: Constructor is much simple. To realize the lift/lower function, normally needs two separate standard switches; while the rocker switch integrates the lift/lower function in only one button. The rocker switch is much more stable, and service is simple. The normal switch consists of 6 pieces of parts, then one set of switches consists of 12 pieces of parts; however a rocker switch for lift/lower only consists 4 pieces of parts. The rocker switches not only stable, but also is service convenient. The rocker switch takes modern Hall sensor technology for signal creation. Compared with the normal signal creation method with micro switch, this is an innovative technology progress: no mechanical abrasion, much more reliable. The rocker switch realizes that, the customer can select on-off or proportional output for lift/lower function with no change for the switch and PCB itself. It only needs to change the setting of the software of the PCB. That is, for some high requirement for the truck, for example, proportional lift/lower, there is no cost increase on the handle. The traditional way is different switches have to be used for the on-off or the proportional output; moreover, the PCB is the different version. Normally the handle with proportional lift/lower function is much expensive than it with on-off function, the cost is at least 15% higher. Therefore, with the rocker constructor, the different functions are unified by only one switch; the truck design becomes simple, and the cost advantage is obvious.
- The tiller handle is based modular and compact design; there consists less individual components; the connection between the parts is simple clip-on connection. Then the assembly/disassembly and maintenance becomes very convenient.
- Snail function takes light-touch switch design, and there is LED to indicate the speed status. That is, touch the switch once, the speed becomes low, and LED changes to green to indicate the low speed mode; touch the switch once again, the speed recovers to high, and LED changes to red to indicate the high speed mode.
- Excellent ergonomic design makes the operator easily to use and not to feel fatigue.
- Confirms to the following standards; IEC202989, EN1175-1, VDE, UL, GS



Ayarlanabilir kol yatağı  
Adjustable handle seat

**Yürüyüş modu:** Yürüyüş modunda kullanıcının makinedan güvenli mesafede kalabilmesini sağlamak için kol yatağını, kol uzunluğunu arttırmak için çeviriniz.

Walkie mode: Switch the handle seat to increase the length of handle, the operator can keep a safety distance from the truck while working.



**Sürüş modu:** Sürüş modunda rahat kullanım için kol yatağını, kol uzunluğunu azaltmak için çeviriniz.

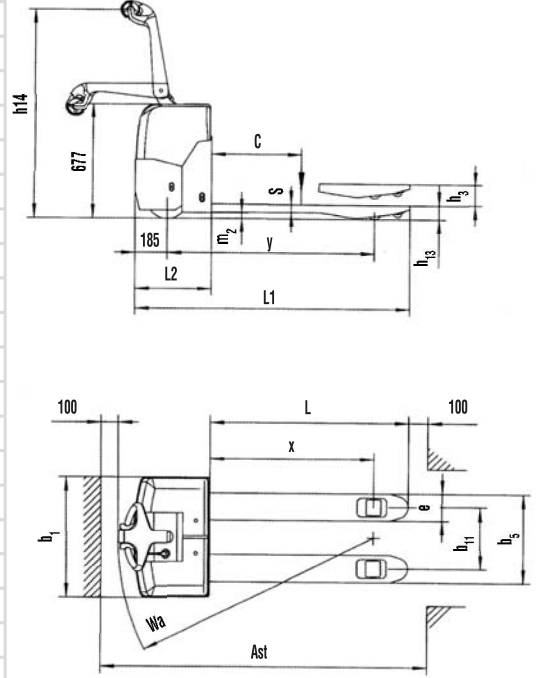
Stand-on mode: Switch the handle seat to shorten the length of the handle, the distance is just fit for stand-on driving.



**TRANSPALET Akülü / POWERED PALLET TRUCK**
**NL-FEPT 15 AC** Art.No. 50500039

**B**

Model	NL-FEPT 15 AC
Kaldırma kapasitesi / Capacity	1500 kg
Kaldırma yüksekliği / Lifting height ( $h_3, h_{13}$ )	205 mm
Minimum yükseklik / Min. height ( $h_1$ )	85 mm
Yük merkezi / Load center (C)	600 mm
Çatal uzunluğu / Fork length (L)	1150 mm
Dıştan dışa çatal genişliği / Fork width ( $b_2$ )	520 mm
Maksimum genişlik / Max. Width ( $b_1$ )	700 mm
Dönme çapı / Turning radius ( $W_a$ )	1480 mm
Yürüyüş hızı / Walking speed (yükli/yüksüz, with/without load)	5.0/ 5.2 km/h
Kaldırma hızı / Lifting speed (yükli/yüksüz, with/without load)	27/ 35 mm/s
İniş hızı / Lowering speed (yükli/yüksüz, with/without load)	42/ 27 mm/s
Kaldırma motoru / Lifting Motor	0.8 kw
Yürüyüş motoru / Traveling motor	1.0 AC kw
Akü / Battery	2 x 12/ 80 V/Ah
Akü ağırlığı / Battery weight	48 kg
Yük tekerlekleri / Load rollers	2 x 84x70 - 84x93 mm
Denge tekerlekleri / Steering wheel	2 x 100 x 40 mm
Yürüyüş tekerlekleri / Driving wheel	230 x 70 mm
Eğim / Gradient (yükli/yüksüz, with/without load)	5/ 8 %
Fren / Brake	Elektromanyetik
Sürüş kontrol / Drive control	MOSFET kontrol
Dönüş açısı / Turning angle	205 °
Ağırlık / Weight	286 kg
Tekerlek mesafesi / Wheel base (y)	1217 mm
Çatal ölçüleri / Fork dimensions (s x e)	47 x 160 mm
Makine uzunluğu / Overall length ( $l_1$ )	1590 mm
Gövde uzunluğu / Length of pallet truck body ( $l_2$ )	440 mm
Koridor genişliği (800x1200 mm palet) uzunluğuna / Aisle width for pallets 800x1200 lengthways	1840 mm
Gürültü seviyesi / Sound level at driver's ear acc.to EN 12053	<70 dB
Kullanım şekli / Type of operation	Yaya / Pedestrian



- Mükemmel kontrol ve yumuşak sürüş sayesinde kazaları önler ve verimliliği artırır.
- Maksimum kaldırma noktasında pompa motorunu kesen limit şalteri.
- Ağır hizmet aküsü sayesinde mükemmel kaldırma ve yürütme performansı.
- Sessiz ve verimli yüksek kaliteli hidrolik pompa.
- Sürüş ünitesine eklenmiş yaylı fren sistemi elektrikli uyan sistemi sayesinde çözümler. Fren sistemi kontrol kolundan aktive edilir.
- Ergonomik olarak tasarlanmış kontrol kolu kaldırma, indirme ve korna kumandalarını içerir.
- Küçük dönüş açısı sayesinde dar alanlarda bile mükemmel manevra kabiliyeti.
- CURTIS marka elektronik kontrol düşük tork sağlarken akü ve motorun ömrünü uzatır.
- Yormayan platform.
- Üstün ergonomik tasarım.
- EN 1726-1 ve EN 1175-1 standartlarına uygundur.

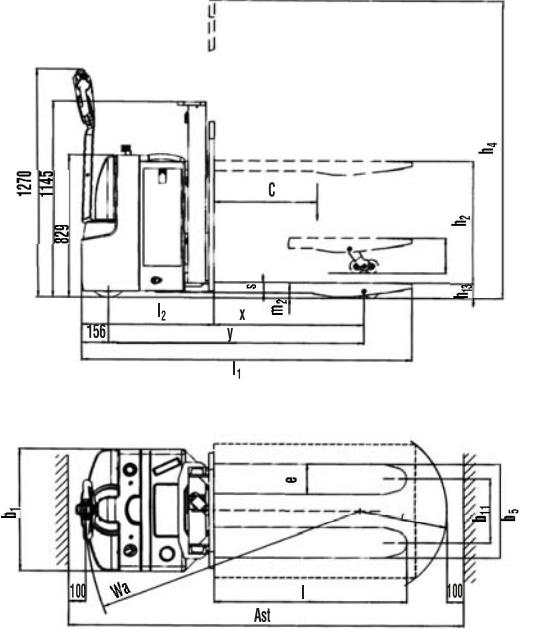
- Smooth travel and lift with excellent control reduces product damages and increases productivity.
- Lift limit switch operates at maximum lift height to shut off pump motor.
- A heavy-duty electrical system provides good travel and lift speeds.
- High quality hydraulic pump assures very little noise, maximum efficiency and durability.
- Drive units is equipped an electromagnetic brake that is spring applied and electrically released. The brake is activated by the control handle position. The handle is ergonomically designed with a raise, lower and horn button.
- The handle is ergonomically designed with a raise, lower and horn button.
- Small turn radius makes it suitable for narrow passage ways.
- The CURTIS electronic controller helps provide plenty of low end torque while increasing the motor and battery life.
- Platform reduces fatigue.
- Conforms to ergonomic requirements
- Conforms to EN 1726-1 and EN 1175-1

## TRANSPALET Akülü / POWERED PALLET TRUCK

NL-FEPT 20 DP Art.No. 51000130

**B**

Model	NL-FEPT 20 DP
Kaldırma kapasitesi / Capacity (üst çatal/ alt çatal, upper fork/ bellow fork)	1000/ 1000 kg
Kaldırma yüksekliği / Lifting height (üst çatal/ alt çatal, upper fork/ bellow fork)	800/ 205 mm
Minimum yükseklik / Min. height ( $h_{13}$ )	90 mm
Yük merkezi / Load center (C)	600 mm
Çatal uzunluğu / Fork length (L)	1150 mm
Dıştan dışa çatal genişliği / Fork width ( $b_2$ )	560 mm
Maksimum genişlik / Max. Width ( $b_1$ )	730 mm
Dönme çapı / Turning radius ( $W_a$ )	1637 mm
Yürüyüş hızı / Walking speed (yükli/yüksüz, with/without load)	4.8/ 5.0 km/h
Kaldırma hızı / Lifting speed (yükli/yüksüz, with/without load)	100/ 60 mm/s
İniş hızı / Lowering speed (yükli/yüksüz, with/without load)	34/ 62 mm/s
Kaldırma motoru / Lifting Motor	1.4 kw
Yürüyüş motoru / Traveling motor	1.5 AC kw
Akü / Battery	24/ 210 V/Ah
Akü ağırlığı / Battery weight	185 kg
Yük tekerlekleri / Load rollers	80x70 mm
Denge tekerlekleri / Steering wheel	100x40 mm
Yürüyüş tekerlekleri / Driving wheel	230 x 75 mm
Eğim / Gradient (yükli/yüksüz, with/without load)	3/ 5 %
Fren / Brake	Elektromanyetik
Sürüş kontrol / Drive control	3 Faz AC teknolojisi
Ağırlık (akü dahil) / Weight (including battery)	690 kg
Tekerlek mesafesi / Wheelbase (y)	1481 mm
Çatal ölçüleri / Fork dimensions (s x e)	60 x 180 mm
Makine uzunluğu / Overall length ( $l_1$ )	1915 mm
Gövde uzunluğu / Length of pallet truck body ( $l_2$ )	765 mm
Koridor genişliği (800x1200 mm palet) uzunluğuna / Aisle width for pallets 800x1200 lengthways	2355 mm
Gürültü seviyesi / Sound level at driver's ear acc.to EN 12053	<70 dB
Kullanım şekli / Type of operation	Yaya / Pedestrian



Aynı anda iki paleti kaldırma olanağı sağlar. Geleneksel transpalet ve istiflere göre iki katı daha fazla çalışma hızı ile avantajlı konumdadır. Kompakt yapısı ile dar alanlarda, fabrikalarda, süper marketlerde taşıma ve istifleme işlerinde rahatlıkla kullanılabilir.

It is able to lift to pallets at the same time. Compared with a traditional pallet truck/ stacker, it can thrust get through its work load twice as fast. It is compact and able to work in the most confined space, suitable for factory, supermarket goods transporting and stacking.

Çok vardiyalı kullanımlarda akünün hızlı bir şekilde değiştirilebileceği yan akü kapağı bulunur.

Side ways battery change for rapid changing in a multi-shift operations.

Sağlam mast yapısı uzun süreli ve verimli çalışma imkanı sağlar.

Rigid mast ensure extremely efficient operation in even the most demanding applications.

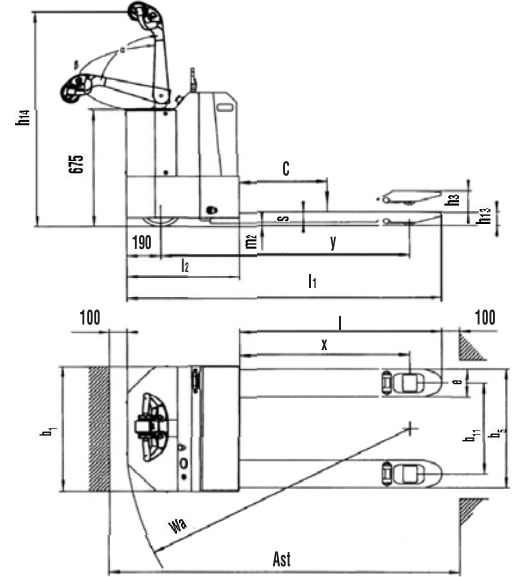
**YENİ NEW**



**TRANSPALET Akülü / POWERED PALLET TRUCK**
**NL-FEPT 18 E** Art.No. 50500050

**B**

Model	NL-FEPT 18 E
Kaldırma kapasitesi / Capacity	1800 kg
Kaldırma yüksekliği / Lifting height ( $h_{3+}$ , $h_{13}$ )	202 mm
Minimum yükseklik / Min. height ( $h_{13}$ )	82 mm
Yük merkezi / Load center (C)	600 mm
Çatal uzunluğu / Fork length (L)	1150 mm
Dıştan dışa çatal genişliği / Fork width ( $b_3$ )	540 mm
Maksimum genişlik / Max. Width ( $b_1$ )	726 mm
Dönme çapı / Turning radius ( $W_a$ )	1630 mm
Dönme açısı / Turning angle	180 °
Yürüyüş hızı / Walking speed (yükli/yüksüz, with/without load)	5.0/ 5.2 km/h
Kaldırma hızı / Lifting speed (yükli/yüksüz, with/without load)	22/ 30 mm/s
İniş hızı / Lowering speed (yükli/yüksüz, with/without load)	30/ 23 mm/s
Kaldırma motoru / Lifting Motor	0.8 kw
Yürüyüş motoru / Traveling motor	A.C 3.3 kw
Akü / Battery	24/ 165 V/Ah
Akü ağırlığı / Battery weight	160 kg
Yük tekerlekleri / Load wheel	80 x 70 mm
Denge tekerlekleri / Steering wheel	100 x 40 mm
Yürüyüş tekerlekleri / Driving wheel	252 x 70 mm
Eğim / Gradient (yükli/yüksüz, with/without load)	10/ 16 %
Fren / Brake	Elektromanyetik
Sürüş kontrol / Drive control	MOSFET kontrol
Ağırlık (akü dahil) / Weight (including battery)	450 kg
Tekerlek mesafesi / Wheel base (y)	1275 mm
Çatal ölçüleri / Fork dimensions (s x e)	60 x 160 mm
Makine uzunluğu / Overall length ( $l_1$ )	1785 mm
Gövde uzunluğu / Length of pallet truck body ( $l_2$ )	635 mm
Koridor genişliği (800x1200 mm palet) uzunlamasına / Aisle width for pallets 800x1200 lengthways (Ast)	1630 mm
Gürültü seviyesi / Sound level at driver's ear acc.to EN 12053	<70 dB
Kullanım şekli / Type of operation	Yaya / Pedestrian


**ENTEĞRE HİDROLİK GÜÇ ÜNİTESİ**

- Hydro-Tek'ten entegre hidrolik güç ünitesi
- DC motor içerir.
- Dişli pompası
- Valf ve ilgili boruyla enerji tasarrufu yaparak, yüksek güvenilirlik, stabilite ve düşük güç tüketimiyle çalışır.
- Düşük gürültü oranı ve çevre koruma özelliği

**MOSFET ELEKTRONİK DENETLEYİCİ**

- Ürünlerimize Curtis elektronik aksesuarları kullanılmıştır.
- Elektronik denetleyici, iyileştirilmiş frenleme gibi birçok fonksiyona sahiptir.
- Ters durdurma ve süreli zamanlama v.s.
- Sorunsuz güvenilirlik.

**ENTEĞRAL SÜRÜCÜ ÜNİTELERİ**

- Entegral düzgün kurulum, elektromanyetik yay yüklü frene sahip ayrı tahrikli çekme motoru
- Aktarmalı dişli ve tahrik dişlisi: mükemmel kapasite istikrarı ve güvenilir kalite

**ÇELİK ELEKTRİK KUTUSU KAPAĞI**

- Dayanıklı çelikten elektrik kutusu kapağı, güçlü ve darbeye dayanıklı direnç sağlar.

**OPSİYONEL BATERİYA**

- İsteğe bağlı çeşitli ve bakım gerektirmeyen bataryalar

**INTEGRATED HYDRAULIC POWER UNIT**

- Integrated hydraulic power unit is coming from Hydro-Tek.
- It integrated DC motor.
- Gear pump.
- Valve and relevant pipe thus it can work with high reliability stability, low power consumption . energy saving
- Low noise and environment protection.

**MOSFET ELECTRONIC CONTROLER**

- We applied curtis electronic accessories in our products.
- The electronic controller has many functions such as regenerative braking.
- Inverse braking and sleep/ntiming, etc.
- The dependability is excellent

**INTEGRAL DRIVE UNITS**

- Integral uprightness installation separately excited traction motor with electron agnetic spring loaded brake.
- Import gearbox and drive and drive wheels superexcellent capability steady and credible quality

**STEEL ELECTRIC BOX COVER**

- Strengthened steel electric box cover makes it strong and impact resistance

**OPTIONAL BATTERY**

- Different maintenance-free batteries for option.



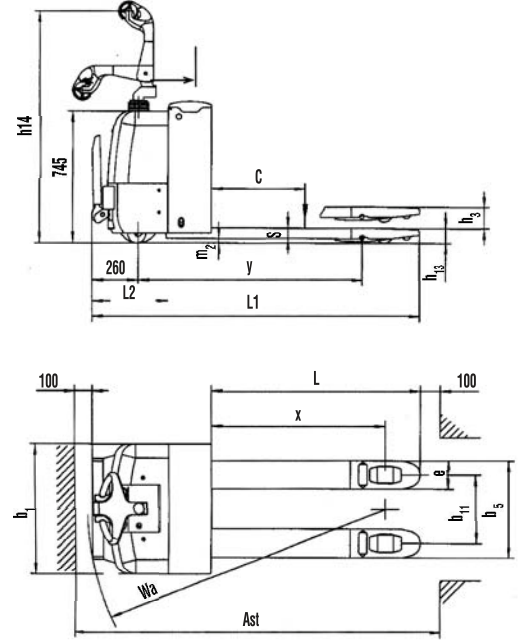
## TRANSPALET Akülü / POWERED PALLET TRUCK

NL-FEPT 20 H

Art.No. 50500040

**B**

Model	NL-FEPT 20 H
Kaldırma kapasitesi / Capacity	2000 kg
Kaldırma yüksekliği / Lifting height ( $h_{3+}$ , $h_{13}$ )	205 mm
Minimum yükseklik / Min. height ( $h_{13}$ )	85 mm
Yük merkezi / Load center (C)	600 mm
Çatal uzunluğu / Fork length (L)	1150 mm
Dıştan dışa çatal genişliği / Fork width ( $b_3$ )	540 mm
Maksimum genişlik / Max. Width ( $b_1$ )	726 mm
Dönme çapı / Turning radius (Wa)	1640 mm
Dönme açısı / Turning angle	180 °
Yürüyüş hızı / Walking speed (yükli/yüksüz, with/without load)	5.0/ 5.2 km/h
Kaldırma hızı / Lifting speed (yükli/yüksüz, with/without load)	27/35 mm/s
İniş hızı / Lowering speed (yükli/yüksüz, with/without load)	42/27 mm/s
Kaldırma motoru / Lifting Motor	0.8 kw
Yürüyüş motoru / Traveling motor	1.5 kw
Akü / Battery	24/ 210 V/Ah
Akü ağırlığı / Battery weight	185 kg
Yük tekerlekleri / Load wheel	84 x 70 mm
Denge tekerlekleri / Steering wheel	2 x Ø100 x 40 mm
Yürüyüş tekerlekleri / Driving wheel	230 x 75 mm
Eğim / Gradient (yükli/yüksüz, with/without load)	10/ 16 %
Fren / Brake	Elektromanyetik
Sürüş kontrol / Drive control	MOSFET kontrol
Ağırlık (akü dahil) / Weight (including battery) /	520 kg
Tekerlek mesafesi / Wheel base (y)	1368 mm
Çatal ölçüleri / Fork dimensions (s x e)	60 x 160 mm
Makine uzunluğu / Overall length ( $l_1$ )	1815 mm
Gövde uzunluğu / Length of pallet truck body ( $l_2$ )	665 mm
Koridor genişliği (800x1200 mm palet) uzunlamasına / Aisle width for pallets 800x1200 lengthways (Ast)	2065 mm
Gürültü seviyesi / Sound level at driver's ear acc.to EN 12053	<70 dB
Kullanım şekli / Type of operation	Yaya / Pedestrian



Opsiyonel sürüş platformu  
Optional stand on platform

- Mükemmel kontrol ve yumuşak sürüş sayesinde kazaları önler ve verimliliği artırır.
- Maksimum kaldırma noktasında pompa motorunu kesen limit şalteri.
- Ağır hizmet aküsü sayesinde mükemmel kaldırma ve yürütme performansı.
- Sessiz ve verimli yüksek kaliteli hidrolik pompa.
- Sürüş ünitesine eklenmiş yaylı fren sistemi elektrikli uyarı sistemi sayesinde çözülür.  
Fren sistemi kontrol kolundan aktive edilir.
- Ergonomik olarak tasarlanmış kontrol kolu kaldırma, indirme ve korna kumandalarını içerir.
- Küçük dönüş açısı sayesinde dar alanlarda bile mükemmel manevra kabiliyeti.
- CURTIS marka elektronik kontrol düşük tork sağlarken akü ve motorun ömrünü uzatır.
- Yormayan platform.
- Üstün ergonomik tasarım.
- EN 1726-1 ve EN 1175-1 standartlarına uygundur.

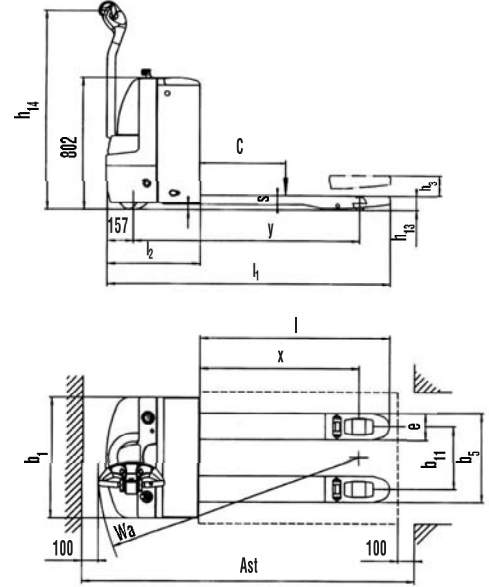
- Smooth travel and lift with excellent control reduces product damages and increases productivity.
- Lift limit switch operates at maximum lift height to shut off pump motor.
- A heavy-duty electrical system provides good travel and lift speeds.
- High quality hydraulic pump assures very little noise, maximum efficiency and durability.
- Drive units is equipped an electromagnetic brake that is spring applied and electrically released. The brake is activated by the control handle position. The handle is ergonomically designed with a raise, lower and horn button.
- The handle is ergonomically designed with a raise, lower and horn button.
- Small turn radius makes it suitable for narrow passage ways.
- The CURTIS electronic controller helps provide plenty of low end torque while increasing the motor and battery life.
- Platform reduces fatigue.
- Conforms to ergonomic requirements
- Conforms to EN 1726-1 and EN 1175-1





**TRANSPALET Akülü / POWERED PALLET TRUCK**
**NL-FEPT 20 E** Art.No. 50500041

Model	NL-FEPT 20 E
Kaldırma kapasitesi / Capacity	2000 kg
Kaldırma yüksekliği / Lifting height ( $h_3, h_{13}$ )	200 mm
Minimum yükseklik / Min. height ( $h_3$ )	85 mm
Yük merkezi / Load center (C)	600 mm
Çatal uzunluğu / Fork length (L)	1150 mm
Dıştan dışa çatal genişliği / Fork width ( $b_3$ )	540 mm
Maksimum genişlik / Max. Width ( $b_1$ )	730 mm
Dönme çapı / Turning radius (Wa)	1572 mm
Yürüyüş hızı / Walking speed (yükli/yüksüz, with/without load)	4.7/ 5.1 km/h
Kaldırma hızı / Lifting speed (yükli/yüksüz, with/without load)	18/ 22 mm/s
İniş hızı / Lowering speed (yükli/yüksüz, with/without load)	40/ 35 mm/s
Kaldırma motoru / Lifting Motor	0.8 kw
Yürüyüş motoru / Traveling motor	1.5 AC kw
Akü / Battery	24 / 210 V/Ah
Akü ağırlığı / Battery weight	185 kg
Yük tekerlekleri / Load wheel	80 x 70 mm
Denge tekerlekleri / Steering roller	2 x 100 x 40 mm
Yürüyüş tekerlekleri / Driving wheel	230 x 75 mm
Eğim / Gradient (yükli/yüksüz, with/without load)	10/ 16 %
Fren / Brake	Elektromanyetik
Sürüş kontrol / Drive control	MOSFET kontrol
Ağırlık (akü dahil) / Weight (including battery)	508 kg
Tekerlek mesafesi / Wheel base (y)	1369 mm
Çatal ölçüleri / Fork dimensions (s x e)	60 x 160 mm
Makine uzunluğu / Overall length ( $l_1$ )	1707 mm
Gövde uzunluğu / Length of pallet truck body ( $l_2$ )	557 mm
Koridor genişliği (800x1200 mm palet) uzunluğuna / Aisle width for pallets 800x1200 lengthways (Ast)	1957 mm
Gürültü seviyesi / Sound level at driver's ear acc.to EN 12053	<70 dB
Kullanım şekli / Type of operation	Yaya / Pedestrian

**B**


- Palet uyumu mükemmeldir. İşe ve kullanıcıya göre programlanabilir kutupsuz elektronik kontrol sistemi vardır.
- Yumuşak sürüş ve kaldırma kontrolü ürünün zarar görmesini önler.
- Kaldırma limit şalteri maksimum kaldırma yüksekliğinde pompa motorunun kapanmasını sağlar.
- CURTIS elektronik kontrol paneli standarttır.
- Good acceleration enhances efficient pallet entry and exit to increase productivity. Nopolar Electronic-control is programmable for specific tasks or operator skill levels.
- Smooth travel and lift combine with excellent control to reduce product damage and increase productivity.
- Lift limit switch operates at maximum lift height to shut off pump motor.
- With CURTIS electronic control.



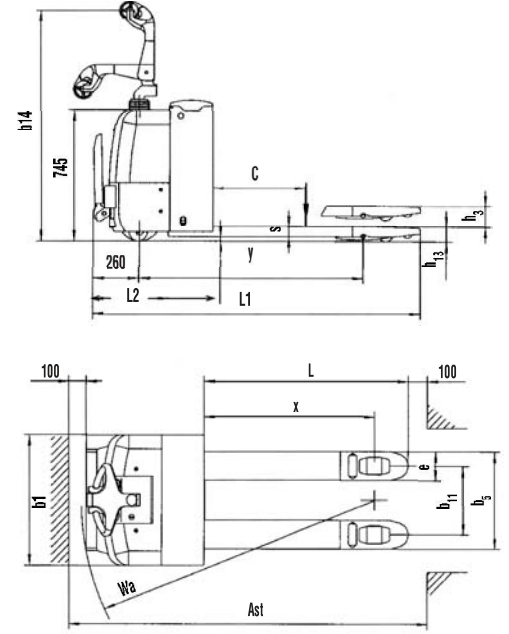
## TRANSPALET Akülü / POWERED PALLET TRUCK

### NL-FEPT 22 AC

Art.No. 50500042

**B**

Model	NL-FEPT 22 AC
Kaldırma kapasitesi / Capacity	2200 kg
Kaldırma yüksekliği / Lifting height ( $h_3, h_{13}$ )	205 mm
Minimum yükseklik / Min. height ( $h_{13}$ )	85 mm
Yük merkezi / Load center (C)	600 mm
Çatal uzunluğu / Fork length (L)	1150 mm
Dıştan dışa çatal genişliği / Fork width ( $b_3$ )	540 mm
Maksimum genişlik / Max. Width ( $b_1$ )	726 mm
Dönme çapı / Turning radius (Wa)	1640 mm
Dönme açısı / Turning angle	180 °
Yürüyüş hızı / Walking speed (yükli/yüksüz, with/without load)	5.0/ 6.0 km/h
Kaldırma hızı / Lifting speed (yükli/yüksüz, with/without load)	19/ 35 mm/s
İniş hızı / Lowering speed (yükli/yüksüz, with/without load)	30/ 27 mm/s
Kaldırma motoru / Lifting Motor	0.8 kw
Yürüyüş motoru / Traveling motor	A.C 1.5 kw
Akü / Battery	24 / 210 V/Ah
Akü ağırlığı / Battery weight	185 kg
Yük tekerlekleri / Load wheel	84 x 70 mm
Denge tekerlekleri / Steering wheel	100 x 40 mm
Yürüyüş tekerlekleri / Driving wheel	230 x 75 mm
Eğim / Gradient (yükli/yüksüz, with/without load)	9/ 15 %
Fren / Brake	Elektromanyetik
Sürüş kontrol / Drive control	MOSFET kontrol
Ağırlık (akü dahil) / Weight (including battery)	512 kg
Tekerlek mesafesi / Wheel base (y)	1368 mm
Çatal ölçüleri / Fork dimensions (s x e)	60 x 160 mm
Makine uzunluğu / Overall length ( $l_1$ )	1815 mm
Gövde uzunluğu / Length of pallet truck body ( $l_2$ )	665 mm
Koridor genişliği (800x1200 mm palet) uzunluğuna / Aisle width for pallets 800x1200 lengthways (Ast)	2065 mm
Gürültü seviyesi / Sound level at driver's ear acc.to EN 12053	<70 dB
Kullanım şekli / Type of operation	Yaya / Pedestrian



Opsiyonel yan koruma kolları  
Optional side protection bars

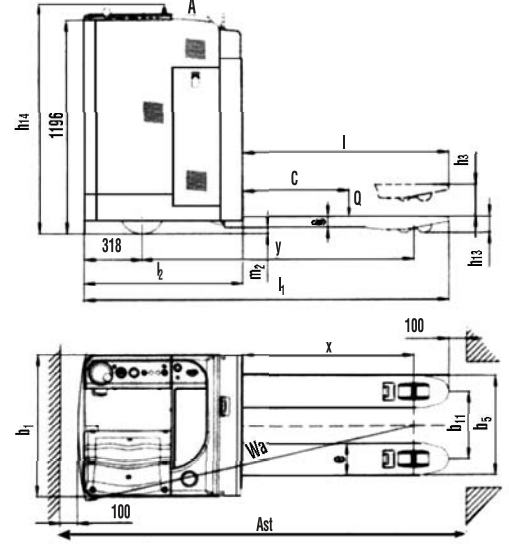


Opsiyonel sürüş platformu  
Optional stand on platform



**TRANSPALET Akülü / POWERED PALLET TRUCK**
**NL-FEPT 25 C** Art.No. 50500043

Model	NL-FEPT 25 C
Kaldırma kapasitesi / Capacity	2500 kg
Kaldırma yüksekliği / Lifting height ( $h_3, h_{13}$ )	215 mm
Minimum yükseklik / Min. height ( $h_1$ )	85 mm
Yük merkezi / Load center (C)	600 mm
Çatal uzunluğu / Fork length (L)	1150 mm
Dıştan dışa çatal genişliği / Fork width ( $b_2$ )	560 mm
Maksimum genişlik / Max. Width ( $b_1$ )	796 mm
Dönme çapı / Turning radius (Wa)	1865 mm
Dönme açısı / Turning angle	180 °
Yürüyüş hızı / Walking speed (yükli/yüksüz, with/without load)	8.7/ 9.0 km/h
Kaldırma hızı / Lifting speed (yükli/yüksüz, with/without load)	33.7/ 45 mm/s
İniş hızı / Lowering speed (yükli/yüksüz, with/without load)	35.7/ 18.7 mm/s
Kaldırma motoru / Lifting Motor	2.2 kw
Yürüyüş motoru / Traveling motor	A.C 3.3 kw
Akü / Battery	24/ 360 V/Ah
Akü ağırlığı / Battery weight	300 kg
Yük tekerlekleri / Load wheel	84 x 70 mm
Denge tekerlekleri / Steering wheel	149 x 55 mm
Yürüyüş tekerlekleri / Driving wheel	254 x 82 mm
Eğim / Gradient (yükli/yüksüz, with/without load)	6.5/ 14 %
Fren / Brake	Elektromanyetik
Sürüş kontrol / Drive control	MOSFET kontrol
Ağırlık (akü dahil) / Weight (including battery)	970 kg
Tekerlek mesafesi / Wheel base (y)	1515 mm
Çatal ölçüleri / Fork dimensions (s x e)	60 x 180 mm
Makine uzunluğu / Overall length ( $l_1$ )	2025 mm
Gövde uzunluğu / Length of pallet truck body ( $l_2$ )	875 mm
Koridor genişliği (800x1200 mm palet) uzunluğuna / Aisle width for pallets 800x1200 lengthways(Ast)	2055 mm
Gürültü seviyesi / Sound level at driver's ear acc.to EN 12053	<70 dB
Kullanım şekli / Type of operation	Ayakta / Stand on

**B**


Fabrikalar, depolar ve atölyeler için kullanımı kolaylaştıran kompakt ve kullanıcıyı yormayan ergonomik tasarım. Kullanımı son derece basittir. 3.3 kw motoru sayesinde hızlanması çabuk ve kolaydır. AC 3 faz teknolojisine sahip yürüyüş ve yönlendirme motoru bakım gerektirmez. Yeni tasarım çatalar sayesinde indirme ve kaldırma işleri çok daha hassastır. Akü değişimini kolaylaştıran akü taşıyıcı opsiyoneldir.

Walkie power pallet truck, smart and compact structure. Suitable for factory, workshop and warehouse. With humanization design, while driving, the operator can rely on the backrest to reduce tiredness. It can steering easily. Driving motor: 3.3 kw, driving powerful, accelerate fast. Driving motor and steering motor are with AC three phase technology, maintenance free. New designed forks, lifting and lowering smoothly. With battery carrier, as an accessory easy to change battery.

