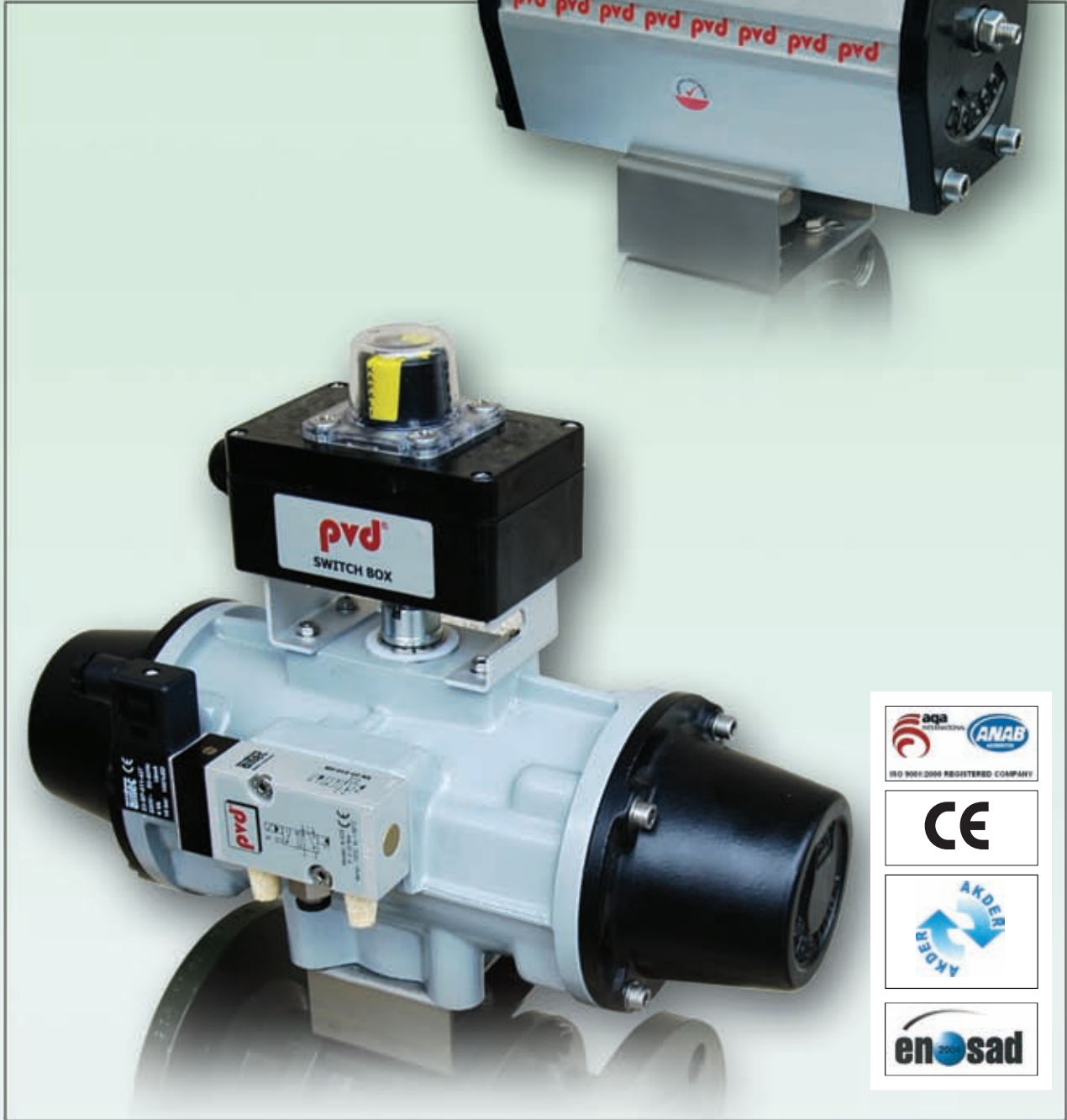


pvd®

T-PA Serisi
T-PA Series



T-PA Serisi **PNÖMATİK AKTÜATÖRLER**
T-PA Series **PNEUMATIC ACTUATORS**

T-PA Serisi **PNÖMATİK AKTÜATÖRLÜ VANALAR**
T-PA Series **PNEUMATIC ACTUATED VALVES**

pvd® Proses Vana Donanım San. ve Tic. Ltd. Şti.



MERKEZ OFIS / Head Office



ŞUBE KARAKÖY / Branch- KARAKÖY

pvd Ltd.Şti. 1985 yılında kurulmuştur. Üretim, ithalat ve ihracat yapmaktadır.

Üretimde SOLENOİD VALFLER, PNÖMATİK AKTÜATÖRLER, PATLAÇ VALFLER, SINIR ŞALTER KUTULARI (SWITCHBOX) ve OTOMATİK VANALAR yer alır.

Ayrıca Proses ölçü ve kontrol cihazları konusunda temsilcilikleri vardır, ve pek çok ürünü müşterilerine sunabilmektedir.

Çalışmalarını şirketin sahip olduğu Dudullu'daki 1200 m² kapalı ve 1000 m² açık kullanım alanı olan yerinde sürdürmektedir.

ISO 9001 ve CE belgeleri ile sertifikalandırılmış olan **pvd Ltd.Şti.** yurt içindeki 30'dan fazla ve yurtdışındaki 10 bayisi ile satışlarını yaygınlaştırmaktadır.

pvd Ltd.Şti. established in 1985, serves lots of industrial establishments in and out of the country by producing, exporting and importing.

In addition to our Automatic Valves and Pneumatic Rotary Actuators, which are our main products, we introduce lots of products of the firms we represent to the buyers.

At the moment, **pvd**, which continues its activities in a factory building of 1200 m², granted with a ISO 9001 and CE certificate in 2003, continuously enlarges its service net with more than 30 domestic distributors.



T.C.
TÜRK PATENT ENSTİTÜSÜ
MARKA TESCİL BELGESİ
Marka No : 2002 25146
Çeşidi : Ticaret



Marka Sahibi : PVD PROSES VANA DONANIM SANAYİ VE TİCARET LİMİTED ŞİRKETİ
Tabiyeti : TÜRKİYE CUMHURİYETİ
Adresi : 1 Yukarı Dudullu, Şerifali, Divan Sk. No:50 81260 ÜMRANİYE İSTANBUL
Emtiası : 06, 07, 11
İlişktedir.

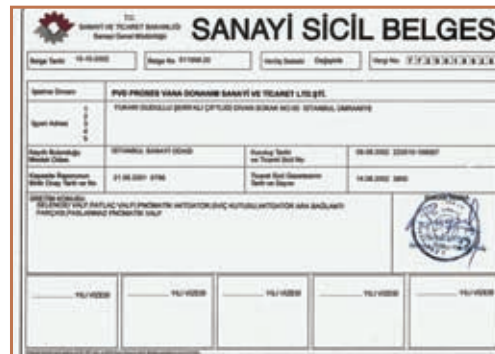
Markaların Korunması Hakkında 556 Sayılı Kanun Hükmünde Kararnameye göre 01/10/2002 tarihinden itibaren ON YIL muddetle tescil edilmiştir.



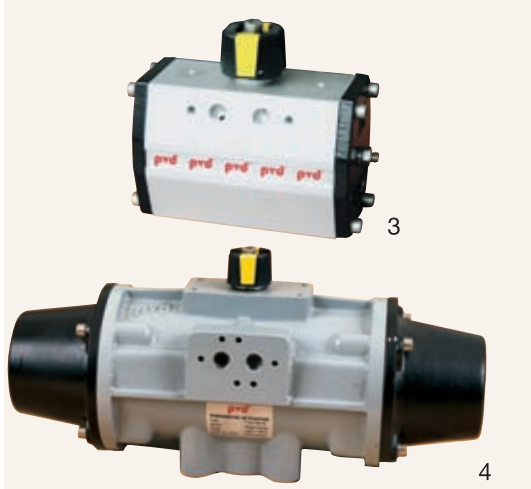
TÜRK PATENT ENSTİTÜSÜ

pvd Kalitesi
26 yıllık deneyim
Geniş üretim çeşidi

pvd Quality
26 years of experience
Wide product range



Marka tescil belgesinde görüldüğü gibi T-GM 100, T-BU 200, T-VA 300, T-YA 400, T-PA 000, T-PAT 500, T-PVD 700 markaları PVD'ye aittir.



3

4



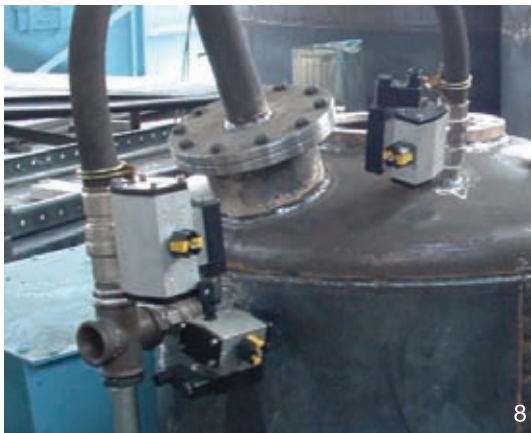
5



6



7



8

pvd Pnömatik aktüatörler; Küresel,Kelebek,Plug Vanalar ve benzeri 90° dönüş hareketi yapan sistemlerde, hızlı veya yavaş açma ya da oransal çalışma için güvenilir, az bakım gerektiren elemanlardır.

pvd Pnömatik Aktüatörleri, değişik modellerde çift etkili, ve tek etkili (yay dönüşlü) olarak üretilmektedir. Kremayer dişli sistemi sayesinde tüm dönüş boyunca sabit moment değeri elde edilmektedir. Bu, oransal kontrollü çalışma sistemlerinde aranan bir özelliktir.

Standart üretimin dışında, aktüatörler müşteri isteğine göre - %10 strok ayarlı, 180° dönüşlü ve 3 pozisyonlu (tam açık, yarı açık, kapalı) olarak da üretilmektedir.

Ayrıca solenoid yön valfi, açık-kapalı konum şalteri (mekanik veya elektronik), pozisyoner (pnömatik veya elektro-pnömatik) gibi aksesuarlar da isteğe bağlı olarak aktüatörle montajlı halde üretilir.

pvd PNÖMATİK AKTÜATÖR ÖZELLİKLERİ;

Gövde : Alüminyum ekstrüzyon, yüzeyi sertleştirilmiş (Al 6063) (T-PA 40, 50, 60, 70 ve 80 modelleri için.)

Alüminyum döküm ve epoksi boyalı

(T-PA 90, 100, 120, 140, 150, 160, 200 ve 250 modelleri için.) (G - AlSi10Mg)

Pistonlar : Alüminyum döküm. (G - AlSi10Mg)

Mil : Çelik (Kadmiyum kaplı) veya paslanmaz çelik.

Sızdırmazlık Elemanları : Nitril kauçuk (NBR)

Yataklama malzemeleri: Endüstriyel sert plastik

Aktüatör / Vana bağlantısı :.....ISO 5211

Solenoid vana bağlantısı :.....NAMUR (VDI/VDE 3845)

Pozisyoner ve limit switch bağlantısı : NAMUR (VDI/VDE 3845)

standartlarına uygundur.

Çalışma ortam sıcaklığı : -20°C / +80°C

Tavsiye edilen besleme basıncı : 6 bar.

Max. Çalışma basıncı : 10 bar.

Strok ayarları (isteğe bağlı) : Aktüatörler standart olarak 90° dönüşlü imal edilir. İsteğe bağlı olarak strok ayarlı (dönüş açısı ayarlı) imalatı yapılır.

pvd *Pneumatic Actuators, are powerful, reliable and compact double rack and pinion units for use with ball, butterfly and plug valves and any device requiring accurate fast or slow or proportional 90° turn motion.*

pvd *Pneumatic Actuators are manufactured in different types. These are both in double acting and single acting (spring return) type. Because of the rack and pinion units, moment value is constant in complete movement.*

Besides standart manufacturing program, optionally, pneumatic actuators can be manufactured with -10% stroke adjustment, 180° turn and

3-position types.

As an accessory solenoid valve, limit switch(mechanical or proximity type), positioner(pneumatic or electro-pneumatic) can be installed over actuators optionally.

pvd PNEUMATIC ACTUATOR FEATURES;

Body Material : Extruded Aluminium, hard anodized (for type T-PA 40, 50, 60, 70 and 80)

Cast Aluminium and epoxy painted.

(For types T-PA 90, 100, 120, 140, 150, 160, 200 and 250) (G - AlSi10Mg)

Pistons : Cast Aluminium (G - AlSi10Mg)

Pinion : Steel (cadmium plated) or stainless steel

Gasket : Nitrile rubber

Bearings : Easy sliding hard plastic

Actuator / Valve connections acc. to ISO 5211

Solenoid valve connections acc. to..... NAMUR (VDI/VDE 3845)

Positioner and limit switch boxes acc. to.. NAMUR (VDI/VDE 3845)

Ambient temperature : -20°C / +80°C

Recommended supply pressure: 6 bar.

Max. Working pressure : 10 bar.

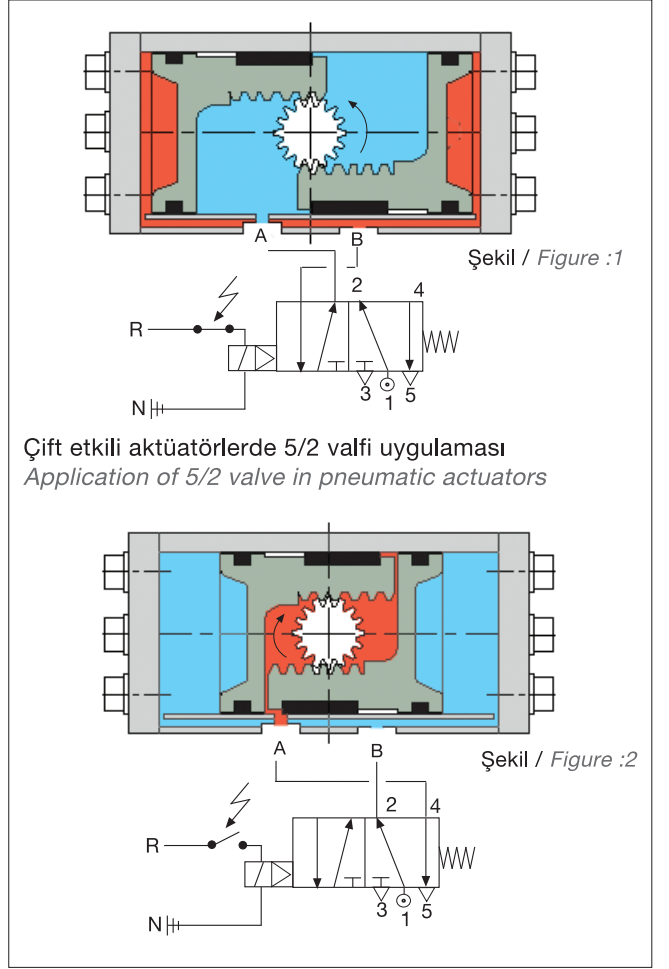
Stroke adjustment (optional) : Actuators are manufactured 90° turn in standart, on request stroke adjustment can be added.

www.pvd.com.tr



9

Çalışma prensibi / Principle of Operation



Çift etkili aktüatörlerde 5/2 valfi uygulaması
Application of 5/2 valve in pneumatic actuators

Besleme basıncı A portundan verildiğinde pistonlar hareket eder ve aktüatör milini 90° döndürür. Bu durumda B portu tahliyedir.(Şekil1)
 Besleme basıncı B portundan verildiğinde pistonlar ters yönde hareket ederek aktüatör milini ters yönde döndürür. Bu durumda A portu tahliyedir.(Şekil 2)

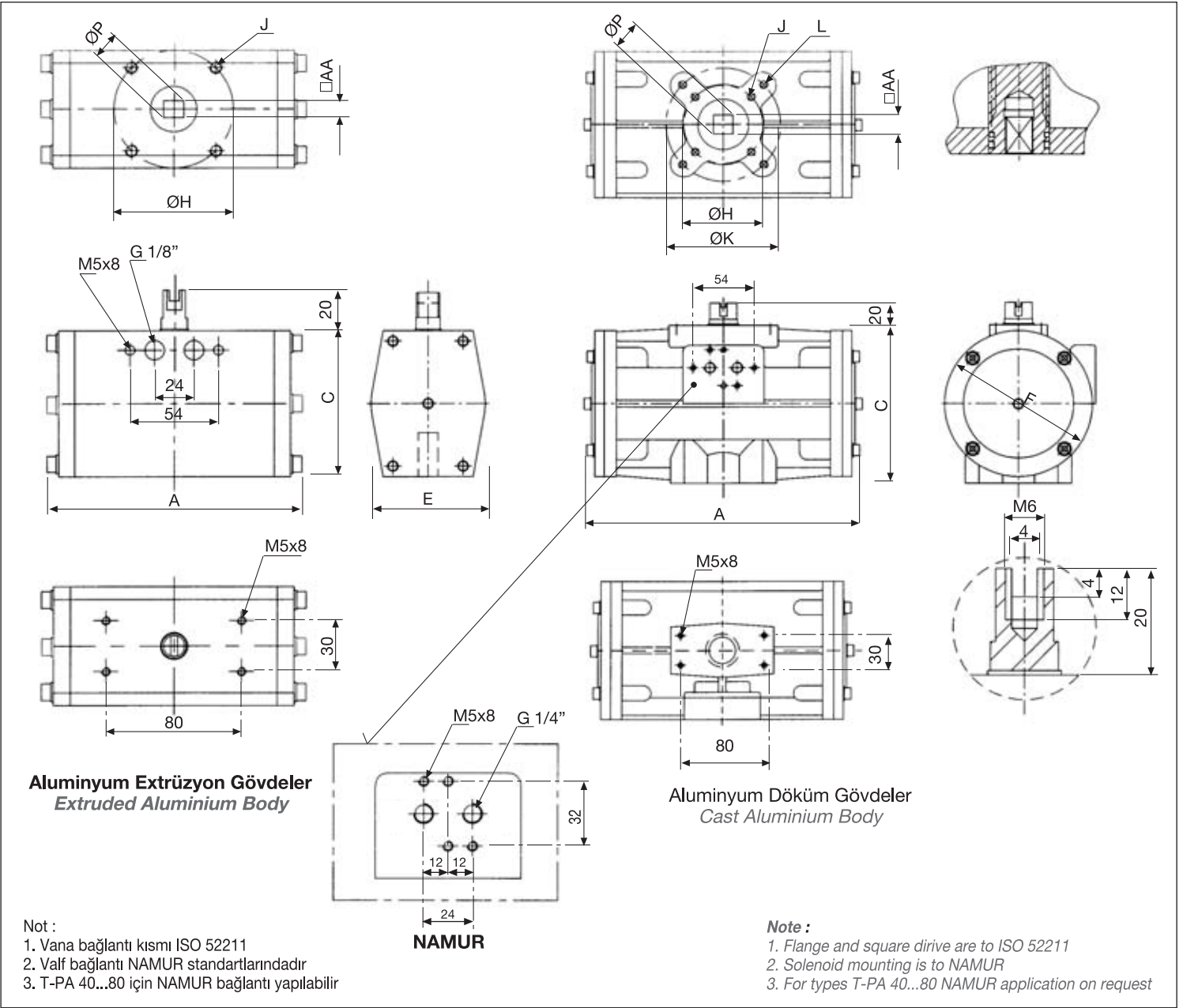
When compressed air is applied to port A, the pistons will move to the end cap. Pistons make pinion rotate 90°. At this time B port is exhaust. (Figure 1)
When the compressed is applied to port B the rotation will be in reverse direction. At this time A port is exhaust. (Figure 2)

Moment Değerleri / Moment Values (Nm)

Model	Basıncı / Pressure (Bar)							
	1	2	3	4	5	6	7	8
T - PA 40 CE	2	4	6	8	10	14	14	16
T - PA 50 CE	4	7	11	15	19	22	26	30
T - PA 60 CE	7	13	20	26	33	35	46	52
T - PA 70 CE	11	21	32	43	54	64	75	86
T - PA 80 CE	15	30	46	61	76	88	106	142
T - PA 90 CE	22	43	65	87	109	130	152	174
T - PA 100 CE	30	60	89	119	149	180	209	238
T - PA 120 CE	52	103	154	206	257	320	360	412
T - PA 140 CE	82	164	246	328	410	490	574	656
T - PA 150 CE	101	202	303	404	505	600	707	808
T - PA 160 CE	122	244	366	488	610	720	854	976
T - PA 200 CE	239	478	717	956	1195	1500	1673	1912
T - PA 250 CE	483	966	1449	1932	2415	2900	3380	3864

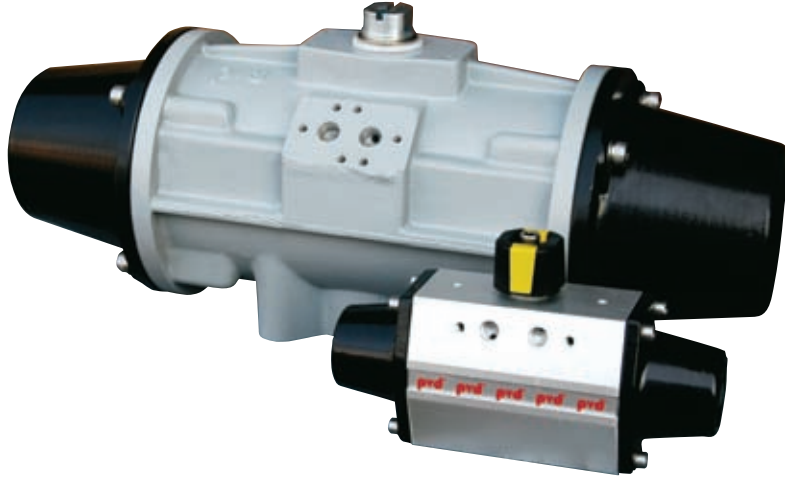
6 Bar için / For 6 Bar.

Model	Açma-Kapamadaki Hava tüketimi Air consumption at open-close (N lt)	
	Açma / Open	Kapama / Close
T - PA 40 CE	0.3	0.3
T - PA 50 CE	0.7	0.5
T - PA 60 CE	1.0	0.9
T - PA 70 CE	1.5	1.4
T - PA 80 CE	2.0	2.0
T - PA 90 CE	3.2	2.9
T - PA 100 CE	4.3	3.6
T - PA 120 CE	7.4	6.4
T - PA 140 CE	12.1	9.8
T - PA 150 CE	15.2	11.8
T - PA 160 CE	16.2	14.5
T - PA 200 CE	31.3	28.3
T - PA 250 CE	55.2	50.2



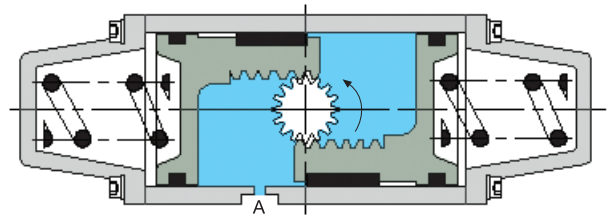
Model	Ölçüler / Dimension (mm)											Ağırlık Weight (Kg)
	A	C	E	ØF	AA	ØP	ØH	J	ØK	L		
Al. Extrüzyon Gövdeler Extruded Al. Body	T - PA 40 CE	113	70	53	-	9	12.4	30-42	M5 x 8	-	-	0.80
	T - PA 50 CE	135	80	63	-	*9/11	14.6	42-50	M6 x 9	-	-	1.25
	T - PA 60 CE	160	90	75	-	*9/11/*14	14.6/18	50-70	M6 x 9	-	-	1.98
	T - PA 70 CE	180	100	85	-	*11/14	18	70	M8 x 12	-	-	2.62
	T - PA 80 CE	195	117	96	-	*11/14	18	70	M8 x 12	-	-	3.55
Al. Döküm Gövdeler Cast Al. Body	T - PA 90 CE	220	128	-	123	*14/17	22.6	70	M8 x 12	-	-	4.00
	T - PA 100 CE	242	140	-	130	*14/17	22.6	70-102	M8 x 12	102	M10 x 15	5.00
	T - PA 120 CE	292	167	-	160	22	29.8	102	M8 x 12	102	M10 x 15	8.75
	T - PA 140 CE	335	200	-	182	22	29.8	102	M10 x 15	140 / 125	M12 x 18	12.50
	T - PA 150 CE	356	212	-	192	*22/27	29.8/36.2	102-140	M10 x 15	140 / 125	M12 x 18	14.70
	T - PA 160 CE	375	216	-	200	*22/27	29.8/36.2	102-140	M12 x 18	140 / 125	M16 x 24	18.45
	T - PA 200 CE	467	272	-	242	36	48.1	125-140	M16 x 24	165 / 140	M20 x 30	34.70
	T - PA 250 CE	582	325	-	300	*36/46	48.1	165	M16 x 24	165 / 140	M20 x 30	58.00

*Opsiyonel

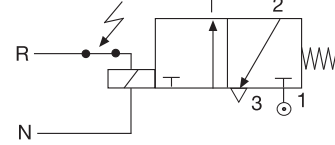


10

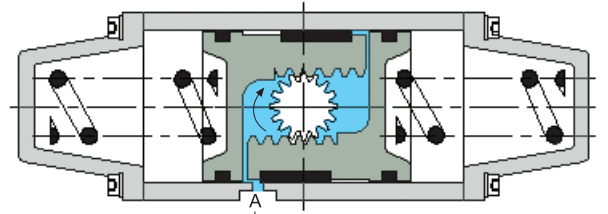
Çalışma prensibi / Principle of Operation



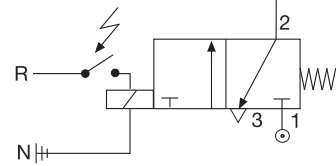
Şekil / Figure :3



Tek etkili aktüatörlerde 3/2 valfi uygulaması
 Application of 3/2 valve in pneumatic actuators



Şekil / Figure :4



Besleme basıncı A'dan verildiğinde pistonlar aktüatör kapağına doğru hareket eder, yayı sıkıştırarak aktüatör milini 90° döndürür. (Şekil 3) Basıncılı hava kesildiğinde yaylar pistonları iter ve aktüatör milini normal konuma getirir. (Şekil 4)

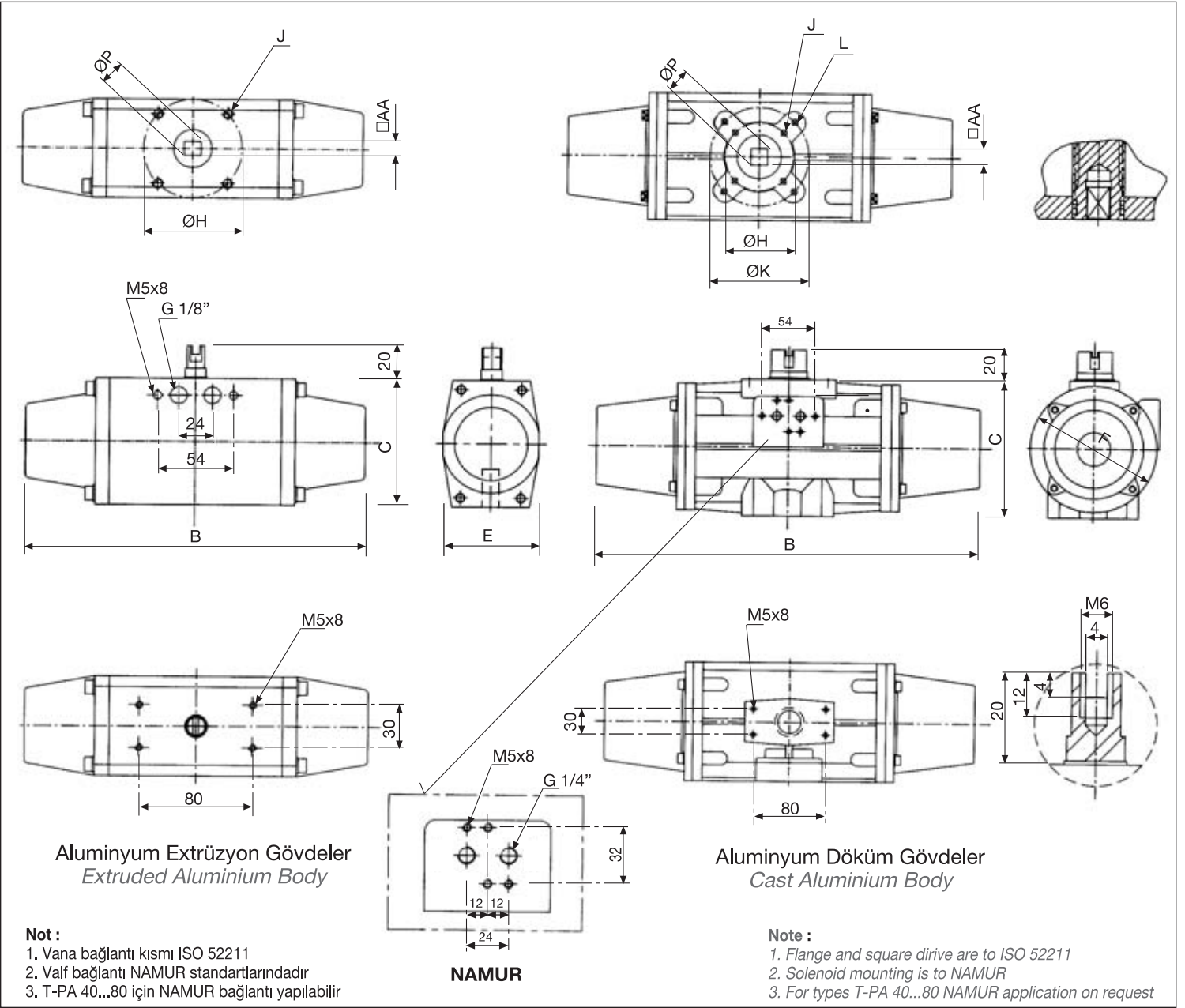
When the compressed air is applied to port A, the pistons will move to the end cap. Springs will be pressed between end cap and pistons. Pistons make the pinion rotate 90° (Figure 3) When the compressed air failed the rotation will be in reverse direction because of the time force of springs. At this time A port is exhaust. (Figure 4)

Moment Değerleri / Moment Values
 (Nm)

Model	Basınç Pressure (Bar) 6
T - PA 40 TE	4
T - PA 50 TE	7
T - PA 60 TE	13
T - PA 70 TE	21
T - PA 80 TE	32
T - PA 90 TE	44
T - PA 100 TE	62
T - PA 120 TE	108
T - PA 140 TE	165
T - PA 150 TE	200
T - PA 160 TE	250
T - PA 200 TE	500
T - PA 250 TE	960

6 Bar için / For 6 Bar.

Model	Hava tüketimi Air consumption (lt)
T - PA 40 TE	0.3
T - PA 50 TE	0.7
T - PA 60 TE	1.0
T - PA 70 TE	1.5
T - PA 80 TE	2.2
T - PA 90 TE	3.1
T - PA 100 TE	4.3
T - PA 120 TE	7.3
T - PA 140 TE	12.1
T - PA 150 TE	15.2
T - PA 160 TE	16.2
T - PA 200 TE	31.3
T - PA 250 TE	55.2



Model	Ölçüler / Dimension (mm)											Ağırlık Weight (Kg)
	B	C	E	ØF	AA	ØP	ØH	J	ØK	L		
Al. Extrüzyon Gövdeler Extruded Al. Body	T - PA 40 TE	143	70	53	-	9	12.4	30/42	M5 x 8	-	-	1.00
	T - PA 50 TE	198	80	63	-	*9/11	14.6	42/50	M6 x 9	-	-	1.46
	T - PA 60 TE	243	90	75	-	*9/11*/14	14.6/18	50-70	M6 x 9	-	-	2.54
	T - PA 70 TE	277	100	85	-	*11/14	18	70	M8 x 12	-	-	3.40
	T - PA 80 TE	285	117	96	-	*11/14	18	70	M8 x 12	-	-	4.62
Al. Döküm Gövdeler Cast Al. Body	T - PA 90 TE	312	128	-	123	*14/17	22.6	70	M8 x 12	-	-	5.26
	T - PA 100 TE	358	140	-	130	*14/17	22.6	70/102	M8 x 12	102	M10 x 15	6.95
	T - PA 120 TE	450	167	-	160	22	29.8	102	M8 x 12	102	M10 x 15	12.00
	T - PA 140 TE	490	200	-	182	22	29.8	102	M10 x 15	140 / 125	M12 x 18	17.20
	T - PA 150 TE	508	212	-	192	*22/27	29.8/36.2	102/140	M10 x 15	140 / 125	M12 x 18	20.60
	T - PA 160 TE	565	216	-	200	*22/27	29.8/36.2	102/140	M12 x 18	140 / 125	M16 x 24	25.80
	T - PA 200 TE	785	272	-	242	36	48.1	125/140	M16 x 24	165 / 140	M20 x 30	52.50
	T - PA 250 TE	1100	325	-	300	*36/46	48.1	165	M16 x 24	165 / 140	M20 x 30	80.00

*Opsiyonel

T-PA ... 3P



11

3-Pozisyonlu pnömatik aktüatörler 90° veya 180° dönüşlü olarak üretilir. Bu aktüatörler üç değişik konumda ayarlanabilir. Sıfır (0) konumu, ara konum (0 - 45° veya 0 - 90°), tam dönüş konumu (90° veya 180°).

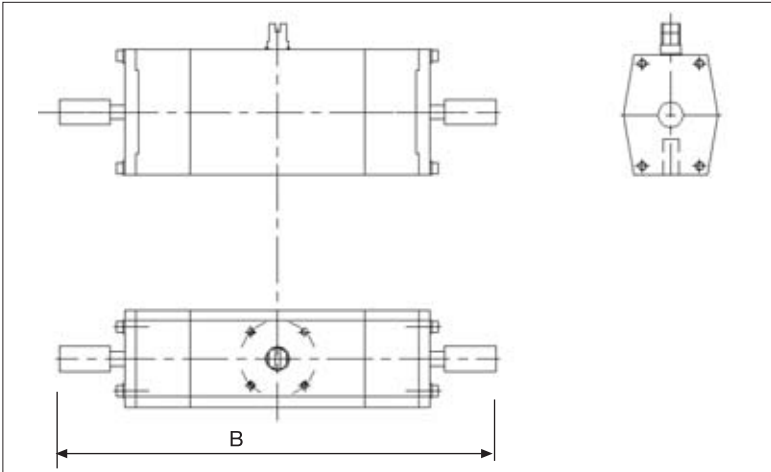
Kullanım Alanları; Dolum sistemleri (Kutu, Teneke, Varil vs.), Özel dönüş hareketi gerektiren makina ve tesisler.

3-position actuators are manufactured in 90° or in 180° rotate. These actuators can be adjusted in 3 (three) different location. These are zero (0) , middle (0 - 45° or 0 - 90°), and full rotate (90° or 180°).

Application : Filling systems (In Box, Metal Barrel, Drum, etc.) and used in special rotating systems.



12



Çalışma Aralıkları / Working ranges

Type 180°	Type 90°
0° - 180°	0° - 90°
180° - 90°	90° - 45°
90° - 0°	45° - 0°
0° - 90°	0° - 45°
90° - 180°	45° - 90°

Ölçüler / Dimension

Model	B	Ağırlık Weight (Kg)
T - PA 40 3P	310	2.10
T - PA 50 3P	330	2.90
T - PA 60 3P	348	3.80
T - PA 70 3P	372	4.50
T - PA 80 3P	395	6.10

T-PA ... 180



13



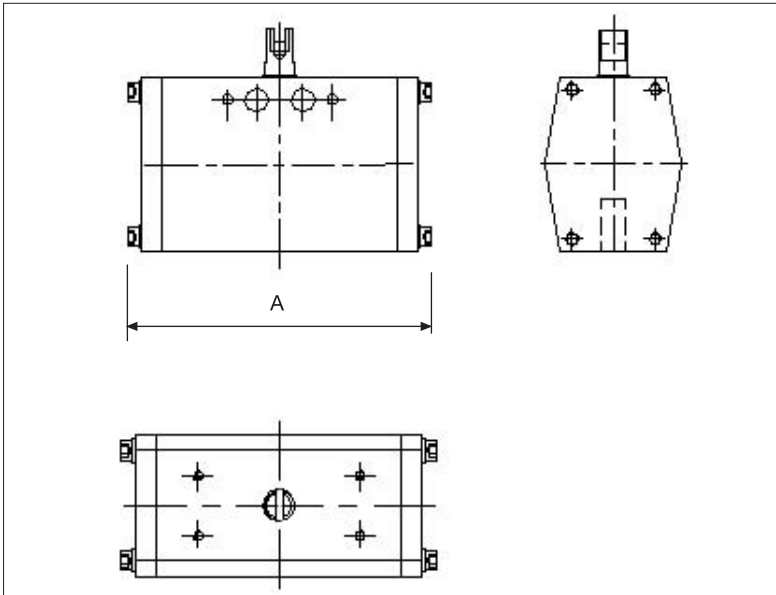
14



15

Bu aktüatörler 180° dönüş hareketi gerektiren proseslerde kullanılır. Moment değerleri çift etkili aktüatörlerle aynıdır. İstenildiği takdirde dönüş hareketi 0 - 180° arasında ayarlanabilecek şekilde yapılabılır. Bu durumda aktüatörün kapaklarına ayar civatası konulur.

These actuators are used for the systems required 180° turn movement. Moment values are same with the Double Acting Actuators. On request movement can be adjusted between 0 - 180° by adding adjustment screws to the caps of the actuator.



Ölçüler / Dimension (mm)

Model	A	Ağırlık Weight (Kg)
T - PA 40 -180°	160	1.50
T - PA 50 -180°	190	2.30
T - PA 60 -180°	220	2.65
T - PA 70 -180°	250	4.15
T - PA 80 -180°	280	5.15



16



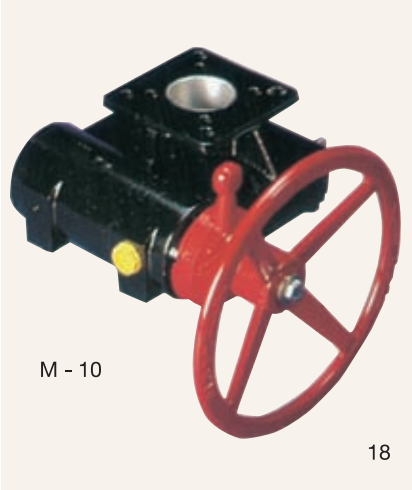
17

90° dönüşlü aktüatörlerde dönüş hareketini 0 - 90° arasında ayarlamak için kullanılır. Bu sistem özellikle Kelebek vanalarda kapalı pozisyonu ayarlamayı kolaylaştırır.

In 90° turn actuators this system is used to adjust the rotation between 0 - 90°. Especially in Butterfly Valves this system helps to adjust the close position of valve easily.

VİTES KOLLU DIŞLI KUTUSU

MANUAL OVERRIDE



M - 10

18

Pnömatik Aktüatör ile vana arasına takılan ve gerektiğinde elle açıp kapamayı sağlayan ünite.

Assembled between the Pneumatic Actuator and Valve and used for controlling manually.

Model	Moment
M0 - 10	max. 100 Nm
M0 - 50	max. 500 Nm
M0 - 160	max. 1600 Nm



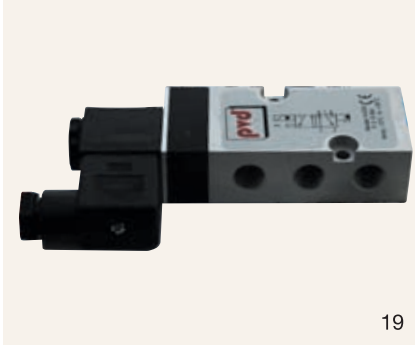
19



20



21



19

NAMUR VALF 5 - Yollu veya 3 - Yollu
NAMUR VALVE 5-Way or 3-Way

Kompresörden gelen basınçlı havayı yönlendirmek için kullanılır.
Bobin gerilimi : 12 - 24 - 110 - 220 V AC veya V DC olabilir. İsteğe bağlı Ex-Proof
Çalışma Basıncı : 2 - 10 Bar.
Sıcaklık : - 10 / + 50 °C
Used for controlling pressurized air coming from compressor.
Coil voltages can be : 12 - 24 - 110 - 220 V AC or V DC; Optionally Ex-Proof
Working Pressure : 2 - 10 Bar.
Temperature : -10 / + 50 °C

Model	Açıklama / Description
N - 525	5 / 2 (5 Yollu / 5 Way)
N - 323	3 / 2 (3 Yollu / 3 Way)



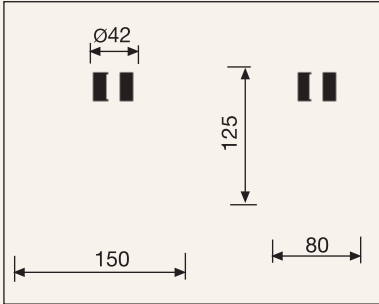
20

SB - MF



21

SB - MH



SINIR ŞALTER KUTULARI
LIMIT SWITCH BOXES

Sınır şalter kutuları, içindeki şalterler (mekanik mikroswitchler ya da proximity switch'ler) vasıtasıyla, aktüatörün bağlandığı vana ya da klapenin açık-kapalı konumlarında sinyal verme görevi yaparlar.

Özellikler;

Gövde Malzemesi : Siyah ABS

Şeffaf Gösterge : Polikarbonat

Kutu Koruma Sınıfı : IP 65

Şalterler : Mekanik; Crouzet 250 V AC 16 A

Proximity MEFA ; IFM; PEPPEREL- FUCHS vb.

Sıcaklık Aralığı : -20°C ... 80°C

İsteğe göre Ex-Proff sınır şalter kutusu

Switch boxes, which include two switches (mechanical or proximity) are indicated the "open - close" position of the valves or dampers which actuators are assembled.

Specifications;

Body Material : ABS Black

Transparent Indicator : Polycarbonate

Enclosure : IP 65

Switches : Mechanical; Crouzet 250 V AC 16 A

Proximity MEFA; IFM; PEPPEREL - FUCHS etc...

Temperature Range : -20 °C ... +80 °C

Optionally Ex-Proof limit switch box.

Sınır Şalter Kutusu / Limit Switch Box

Model	Açıklama / Description
SB - MB	2 Adet Mekanik Şalterli Göstergesiz 2 Each mechanical switches and without indicator.
SB - MF	2 Adet Mekanik Şalterli ve Düz Göstergeli 2 Each mechanical switches and with flat indicator.
SB - MH	2 Adet Mekanik Şalterli ve Yüksek Göstergeli 2 Each mechanical switches and with high indicator.
SB - PB	2 Adet Proximity Şalterli ve Göstergesiz 2 Each proximity switches and without indicator.
SB - PF	2 Adet Proximity Şalterli ve Düz Göstergeli 2 Each proximity switches and with flat indicator.
SB - PH	2 Adet Proximity Şalterli ve Yüksek Göstergeli 2 Each proximity switches and with high indicator.
YT-850	AC-250V/3A, 125V 5A, DC-250V 0.2A, 125V 0.4A, 30V 4A 2 Each mechanical switches and with high indicator.

YT-850 Sınır Şalter Kutusu
YT-850 Limit Switch Box



22



Gösterge;

2-3 veya 4 yollu vanaların konumlarını göstermek için aktuatörün miline takılan bir aksesuardır.

Indicator;

Indicates the position of 2-3 or way valves which assembled to the pinion of actuators

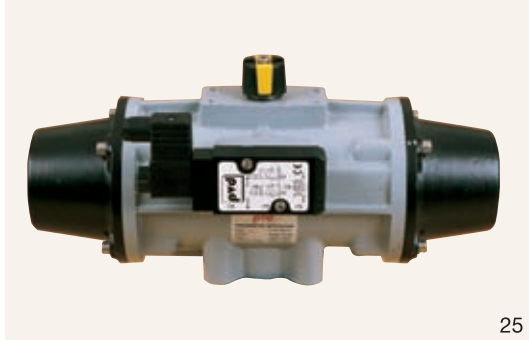


NAMUR Valf, 5-yollu ve 3-yollu;

Pnömatik aktuatörün çalışması için kompresörden gelen basınçlı havayı yönlendirmekte kullanılır.

NAMUR Valve, 5-way or 3-way;

Used for controlling pressurized air to actuate the pneumatic actuators.



Sınır Şalter Kutuları;

Sınır şalter kutuları, içindeki şalterler (mekanik mikroswitchler ya da proximity switch'ler) vasıtasıyla, aktuatörün bağlandığı vana ya da klapenin açık-kapalı konumlarında sinyal verme görevi yaparlar.

Limit Switch Boxes;

Switch boxes, which include two switches (mechanical or proximity) are indicate the "open - close" position of the valves or dampers which actuators are assembled.

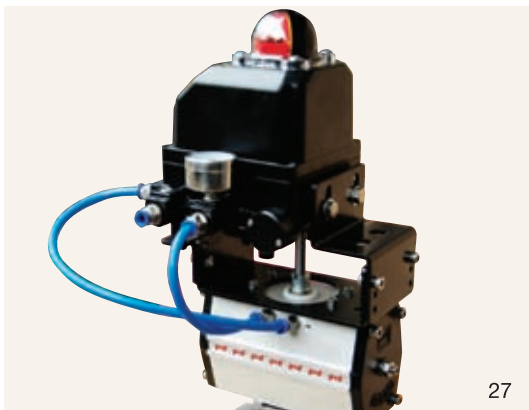


Pozisyonerler;

Tek etkili ve çift etkili pnömatik aktuatörlerin oransal çalışmasını (0- 100 % aralığında) sağlayan elemanlardır. Kontrol sinyal girişleri Pnömatik, Elektronik veya Elektropnömatik olabilir ; 0.2 - 1 Bar (3 - 15 psi) veya 4 - 20 mA

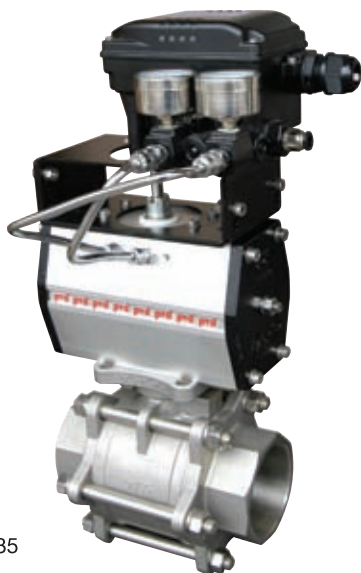
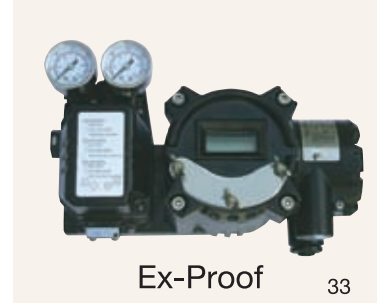
Positioners;

Used for controlling pneumatic actuators proportionally. These positioners can be Pneumatic, Electronic or Electropneumatic, and Input control signals ; 0.2 - 1 Bar (3 - 15 psi) or 4 - 20



www.pvd.com.tr

- **YT - 2300L** Linear, Smart E / P
- **YT - 2300R** Rotary, Smart E / P
- **YT - 2400L** Linear, Smart E / P
- **YT - 2400R** Rotary, Smart E / P
- **YT - 1000L** Linear, Smart E / P
- **YT - 1000R** Rotary
- **YT - 1000R** Dome Cover, Rotary E/P
- **YT - 1300L** Linear, Smart E / P
- **YT - 1300R** Rotary, Smart E / P
- **YT - 1200L** Linear, Pneumatic
- **YT - 1200R** Rotary, Pneumatic
- **YT - 200** Alüminyum Filtre, Regulator
- **YT - 250** Paslanmaz Çelik Filtre, Regulator
- **YT - 300** Volume Booster
- **PTM - 5VR** Rotary, Position Transmitters
- **PTM - 6VR** Rotary, Position Transmitters





38

Pnömatik Kelebek Vanalar

On-off veya oransal

Su, hava, toz madde, kimyasallar, gıda, deniz suyu vb.

Ölçüler : DN 25DN 700

Pneumatic Butterfly Valves

On-off or proportional

For water, air, dust material, chemicals, food, sea-water etc.



39



40

Vana Ölçüsü Valve Size	Aktüatör / Actuator	
	Çift Etkili Aktüatörler Double Acting	Tek Etkili Yay Dönüslü Aktüatörler Single Acting Spring Return Actuators
DN 25 (1")	T - PA 40 CE	T - PA 60 TE
DN 32 (1 1/4")	T - PA 40 CE	T - PA 60 TE
DN 40 (1 1/2")	T - PA 50 CE	T - PA 60 TE
DN 50 (2")	T - PA 60 CE	T - PA 70 TE
DN 65 (2 1/2")	T - PA 60 CE	T - PA 80 TE
DN 80 (3")	T - PA 60 CE	T - PA 100 TE
DN 100 (4")	T - PA 70 CE	T - PA 100 TE
DN 125 (5")	T - PA 80 CE	T - PA 120 TE
DN 150 (6")	T - PA 90 CE	T - PA 140 TE
DN 200 (8")	T - PA 100 CE	T - PA 150 TE
DN 250 (10")	T - PA 120 CE	T - PA 160 TE
DN 300 (12")	T - PA 150 CE	T - PA 200 TE
DN 350 (14")	T - PA 160 CE	T - PA 200 TE
DN 400 (16")	T - PA 160 CE	T - PA 250 TE
DN 450 (18")	T - PA 200 CE	T - PA 250 TE
DN 500 (20")	T - PA 200 CE	
DN 600 (24")	T - PA 200 CE	
DN 700 (28")	T - PA 250 CE	

Aktüatör hava besleme basıncı 6 Bar.olarak alınmıştır.

Actuator air supply pressure assumed 6 Bar.



41



42



43



44

Pnömatik Küresel Vanalar

On-off veya oransal

Su, hava, doğalgaz, LPG, kimyasallar, gıda, vb. için

Ölçüler : DN 8 (1/4).....DN 300 (12")

Pneumatic Ball Valves

On-off or proportional

For water, air, naturalgas, LPG, chemicals, food, etc.

Size : DN 8 (1/4").....DN 300 (12")



45

PN 16 Redüksiyon Geçişli Küresel Vanalar / Reduced Bore Ball Valves

Vana Ölçüsü Valve Size	Çift Etkili Aktüatörler Double Acting	Tek Etkili Yay Dönüşlü Aktüatörler Single Acting Spring Return Actuators
DN 10 (3/8")	T - PA 40 CE	T - PA 40 TE
DN 15 (1/2")	T - PA 40 CE	T - PA 40 TE
DN 20 (3/4")	T - PA 40 CE	T - PA 50 TE
DN 25 (1")	T - PA 50 CE	T - PA 60 TE
DN 32 (1 1/4")	T - PA 50 CE	T - PA 70 TE
DN 40 (1 1/2")	T - PA 60 CE	T - PA 80 TE
DN 50 (2")	T - PA 60 CE	T - PA 90 TE
DN 65 (2 1/2")	T - PA 70 CE	T - PA 100 TE
DN 80 (3")	T - PA 80 CE	T - PA 120 TE
DN 100 (4")	T - PA 90 CE	T - PA 140 TE
DN 125 (5")	T - PA 100 CE	T - PA 140 TE
DN 150 (6")	T - PA 120 CE	T - PA 160 TE
DN 200 (8")	T - PA 150 CE	T - PA 200 TE
DN 250 (10")	T - PA 200 CE	T - PA 200 TE
DN 300 (12")	T - PA 200 CE	T - PA 250 TE



46

Tam Geçişli Küresel Vanalar / Full Bore Ball Valves

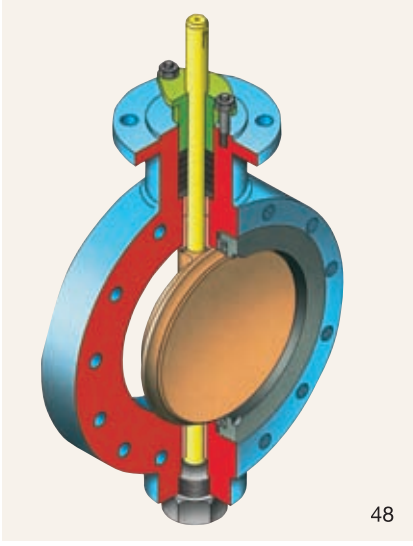
Vana Ölçüsü Valve Size	Çift Etkili Aktüatörler Double Acting Actuators		Tek Etkili Yay Dönüşlü Aktüatörler Single Acting Spring Return Actuators	
	PN 16	PN 40	PN 16	PN 40
DN 10 (3/8")	T - PA 40 CE	T - PA 40 CE	T - PA 40 TE	T - PA 40 TE
DN 15 (1/2")	T - PA 40 CE	T - PA 40 CE	T - PA 40 TE	T - PA 50 TE
DN 20 (3/4")	T - PA 50 CE	T - PA 50 CE	T - PA 60 TE	T - PA 60 TE
DN 25 (1")	T - PA 50 CE	T - PA 60 CE	T - PA 60 TE	T - PA 70 TE
DN 32 (1 1/4")	T - PA 60 CE	T - PA 60 CE	T - PA 70 TE	T - PA 70 TE
DN 40 (1 1/2")	T - PA 60 CE	T - PA 70 CE	T - PA 80 TE	T - PA 80 TE
DN 50 (2")	T - PA 70 CE	T - PA 80 CE	T - PA 90 TE	T - PA 90 TE
DN 65 (2 1/2")	T - PA 80 CE	T - PA 90 CE	T - PA 100 TE	T - PA 100 TE
DN 80 (3")	T - PA 90 CE	T - PA 100 CE	T - PA 120 TE	T - PA 140 TE
DN 100 (4")	T - PA 100 CE	T - PA 120 CE	T - PA 140 TE	T - PA 150 TE
DN 125 (5")	T - PA 120 CE	T - PA 140 CE	T - PA 160 TE	T - PA 160 TE
DN 150 (6")	T - PA 150 CE	T - PA 160 CE	T - PA 200 TE	T - PA 200 TE
DN 200 (8")	T - PA 200 CE	T - PA 200 CE	T - PA 250 TE	T - PA 250 TE
DN 250 (10")	T - PA 200 CE	T - PA 250 CE	--	--
DN 300 (12")	T - PA 250 CE	T - PA 250 CE	--	--



47

Aktüatör hava besleme basıncı 6 Bar.olarak alınmıştır.

Actuator air supply pressure assumed 6 Bar.



48

Pnömatik Kelebek Vanalar

On-off veya oransal

Su, hava, toz madde, kimyasallar, gıda, deniz suyu vb.

Ölçüler : DN 25DN 700

Çalışma sıcaklık aralıkları : - 196 °C / + 800 °C

Max. Çalışma basıncı : 64 bar.

Pneumatic Butterfly Valves

On-off or proportional

For water, air, dust material, chemicals, food, sea-water etc.

Size : DN 25.....DN 700

Working temperature ranges : - 196 °C / + 800 °C

Max. working pressure : 64 Bar.

Pnömatik Küresel ve Plug Vanalar

On-off veya oransal

Su, hava, doğalgaz, LPG, kimyasallar, gıda, vb. için

Ölçüler : DN 8 (1/4").....DN 300 (12")

Çalışma sıcaklık aralıkları : - 196 °C / + 800 °C

Max. Çalışma basıncı : 400 Bar.

Pneumatic Ball Valves

On-off or proportional

For water, air, naturalgas, LPG, chemicals, food, etc.

Size : DN 8 (1/4").....DN 300 (12")

Working temperature ranges : - 196 °C / + 800 °C

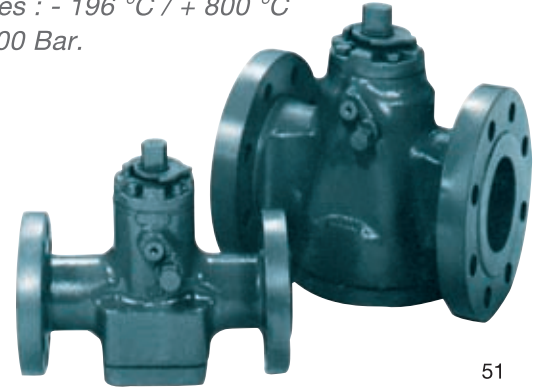
Max. working pressure : 400 Bar.



49



50



51

DOĞALGAZ DEVRELERİ İÇİN PNÖMATİK AKTÜATÖRLÜ KÜRESEL VANALAR **PNEUMATIC ACTUATED BALL VALVES FOR NATURAL GAS LINES**



52



53

Pnömatik Doğalgaz Küresel Vanaları

On-off veya oransal,PN 40

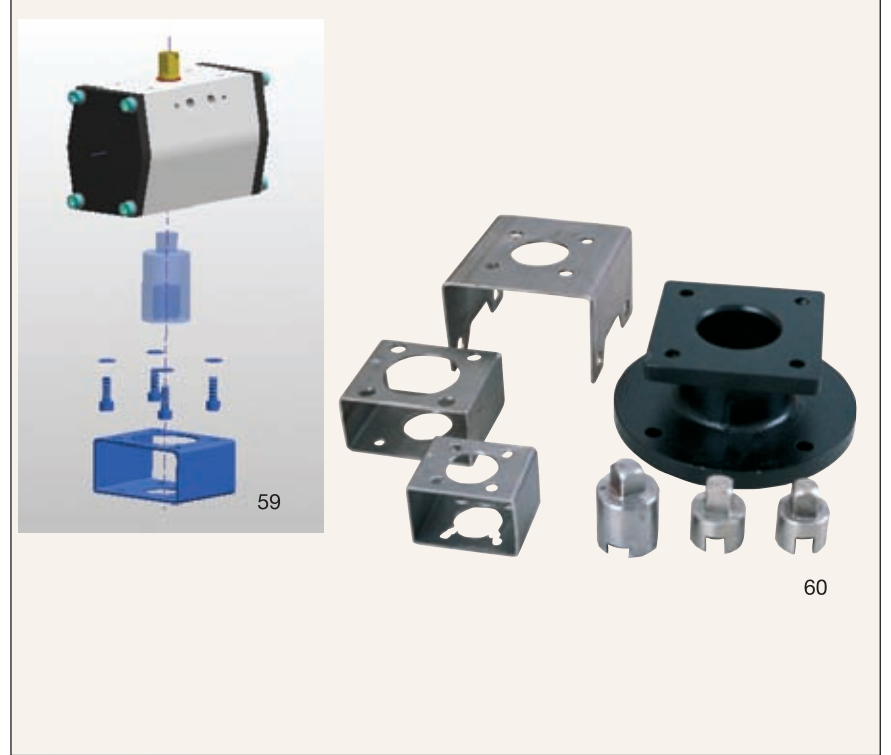
Ölçüler : DN 8 (1/4").....DN 300 (12")

Pneumatic Natural Gas Ball Valves

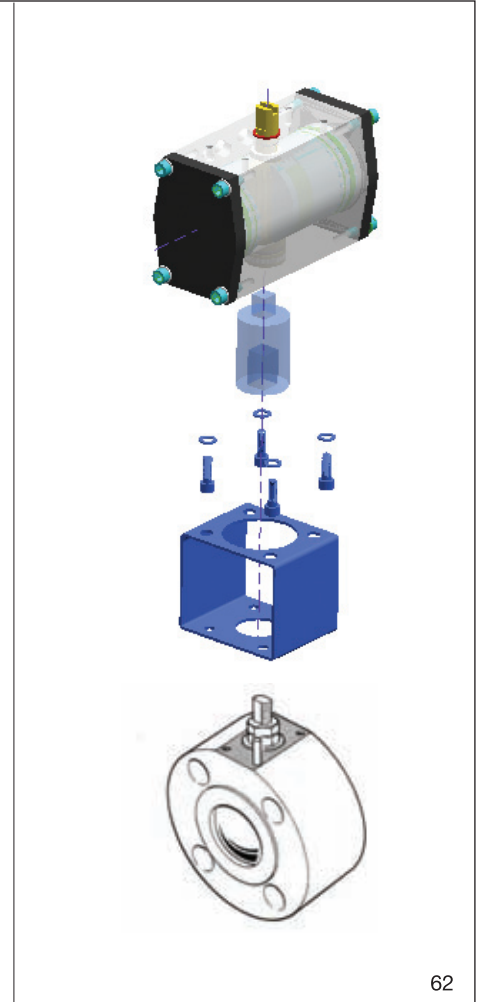
On-off or proportional, PN 40

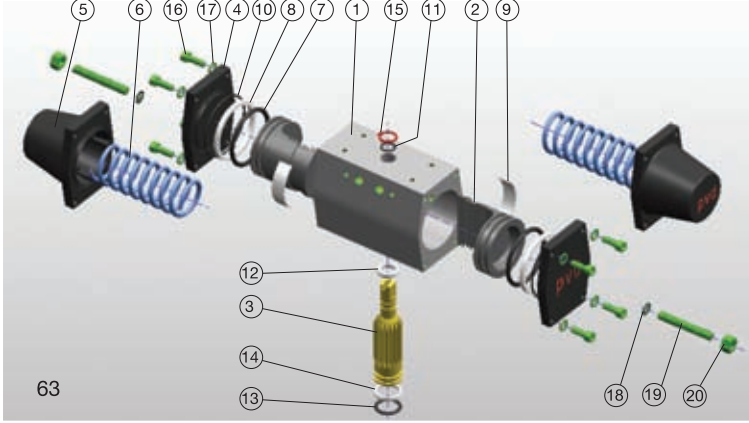
Size : DN 8 (1/4").....DN 300 (12")

Bağlantı Parçaları / Connection Parts

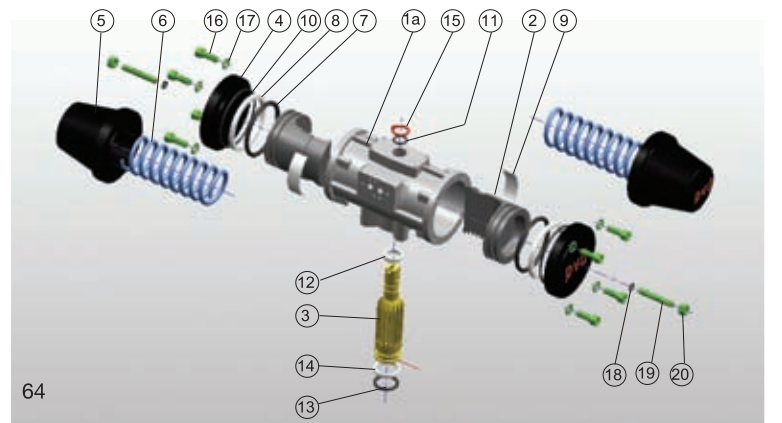


Aktüatör Bağlantı Şekilleri / Actuator Assembling Types





Alüminyum Extrüzyon Gövdeler
Extruded Aluminium Body
T-PA 40 / T-PA 80



Alüminyum Döküm Gövdeler
Cast Aluminium Body
T-PA 90 / T-PA 250

Parça No <i>Part No</i>	Parça Adı <i>Part Name</i>	Standart Malzeme <i>Standard Material</i>
1	Gövde / <i>Body</i>	Alüminyum Extrüzyon / <i>Extruded Aluminium alloy</i>
1a	Gövde / <i>Body</i>	Alüminyum Döküm / <i>Cast Aluminium alloy</i>
2	Piston / <i>Piston</i>	Alüminyum Döküm / <i>Cast Aluminium alloy</i>
3	Mil / <i>Pinion</i>	Çelik / <i>Steel (Cadmium plated)</i>
4	Kapak (Çift Etkili) / <i>Cover (Double Acting Actuator)</i>	Alüminyum Döküm / <i>Cast Aluminium alloy</i>
5	Kapak (Tek Etkili) / <i>Cover (Single Acting Actuator)</i>	Alüminyum Döküm / <i>Cast Aluminium alloy</i>
6	Yay / <i>Spring</i>	Yay Çeliği / <i>Spring Steel</i>
7	O-Ring (Piston)	Nitril (NBR) / <i>Nitrile</i>
8	Yataklama (Piston Ring) / <i>Bearing (Piston Ring)</i>	POM Delrin / <i>POM</i>
9	Yataklama (Piston Sırt) / <i>Bearing (Piston Back)</i>	POM Delrin / <i>POM</i>
10	O-Ring (Kapak) / <i>O-Ring (Cover)</i>	Nitril (NBR) / <i>Nitrile</i>
11	O-Ring (Mil Üst) / <i>O-Ring (Pinion Top)</i>	Nitril (NBR) / <i>Nitrile</i>
12	Yataklama (Mil Üst) / <i>Bearing (Pinion Top)</i>	POM Delrin / <i>POM</i>
13	O-Ring (Mil Alt) / <i>O-Ring (Pinion Bottom)</i>	Nitril (NBR) / <i>Nitrile</i>
14	Yataklama (Mil Alt) / <i>Bearing (Pinion Bottom)</i>	POM Delrin / <i>POM</i>
15	Segman / <i>Spring Clip</i>	Yay Çeligi / <i>Spring Steel</i>
16	Civata / <i>Screw</i>	Paslanmaz Çelik / <i>Stainless Steel</i>
17	Pul / <i>Washer</i>	Paslanmaz Çelik / <i>Stainless Steel</i>
18	O-Ring / <i>O-Ring</i>	Nitril (NBR) / <i>Nitrile</i>
19	Ayar Civatası / <i>Adjustment Screw</i>	Paslanmaz Çelik / <i>Stainless Steel</i>
20	Somun / <i>Nut</i>	Paslanmaz Çelik / <i>Stainless Steel</i>



Sınır Şalter Kutulu Küresel Vana
Limit Switch Box Ball Valve



3-Yollu Küresel Vana
3-Way Ball Valve



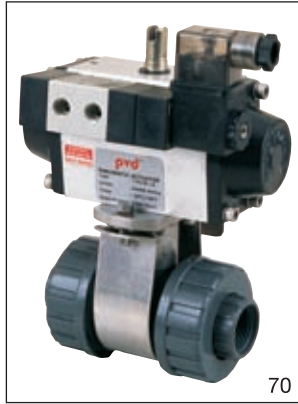
Dişli Küresel Vana
Threaded Ball Valve



Kaynak Ağzılı Küresel Vana
Welded Connection Ball Valve



Küresel Vanası
Ball Valve



PVC Küresel Vana
PVC Ball Valve



3-Yollu Küresel Vana
3-Way Ball Valve



Dişli Küresel Vana
Threaded Ball Valve



Pirinç Küresel Vana
Brass Ball Valve



3-Yollu Küresel Vana
3-Way Ball Valve



Semi-Lug Kelebek Vana
Semi-Lug Butterfly Valve



Lug Tipi Kelebek Vana
Lug Type Butterfly Valve



Oransal Kontrollü Kelebek Vana
Proportional Butterfly Valve



Kelebek Vana
Butterfly Valve



Kelebek Vana
Butterfly Valve



Semi-Lug Kelebek Vana
Semi-Lug Butterfly Valve

pvd Proses Vana Donanım San. ve Tic. Ltd. Şti.
1985'den beri...
SINCE 1985...



GENEL TANITIM KATALOĞU
GENERAL OVERVIEW CATALOG

CE enosad

pvd



T-GM-BU-VA-YA- Serisi
T-GM-BU-VA-YA Series

T-GM-BU-VA-YA- Serisi SOLENOİD VALFLER
T-GM-BU-VA-YA Series SOLENOID VALVES

CE enosad

pvd



T-PAT 500 Serisi
T-PAT 500 Series

T-PAT 500 Serisi PATLAÇ VALFLER
T-PAT 500 Series DUST BAG SHAKER VALVES

CE enosad

pvd



T-PVD 700 Serisi
T-PVD 700 Series
T-PVD 700 Serisi PNÖMATİK PİSTONLU VANALAR
T-PVD 700 Series PNEUMATIC PISTON OPERATED VALVES

T-PT 800 Serisi
T-PT 800 Series
T-PT 800 Serisi PİŞLİK TUTUCULAR
T-PT 800 Series STRAINERS

CE enosad

pvd Proses Vana Donanım San. ve Tic. Ltd. Şti.

Fabrika:Yukarı Dudullu, Şerifali, Divan Sk. No:50, 34775 ÜMRANIYE / İSTANBUL / TURKEY

Tel: +90 216 - 415 65 40 pbx. **Fax:** +90 216 - 364 22 52 **GSM:** 0532 206 13 48

Mağaza: Necatibey Cd. Karanlık Fırın Sk. No: 11, 34425 KARAKÖY / İSTANBUL / TURKEY

Tel: +90 212 - 245 77 37/38 **Fax:** +90 212 - 245 77 39 **GSM:** 0532 206 13 49

www.pvd.com.tr e-mail : info@pvd.com.tr

www.dalyanmakina.com.tr - 444 35 96