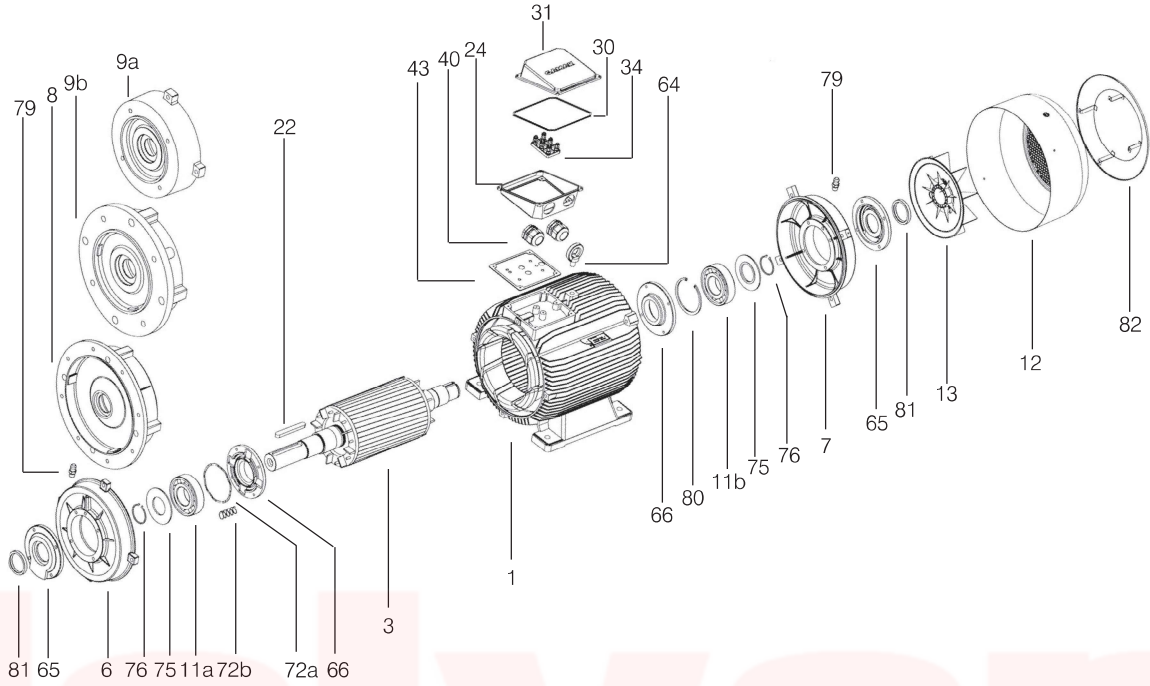


YEDEK PARÇA

Motorların parçaları hassas olarak standart ölçü değerlerine göre işlenmiş olduğundan, bütün yedek parçalar kolayca değiştirilebilir. Siparişte motor tipi, seri numarası, yapı biçimi ve parça numarası ile adını eksiksiz bildiriniz.



Parça No.	Tanım
1	Komple sargılı stator: Verniklenmiş ve gövdeye çakılmış
3	Komple rotor: Balansı yapılmış, milli, işlenmiş (kamalar hariç)
6	Ön kapak
7	Arka kapak
8	Flanş (Biçim A - "FF") - Flanş numarasının belirtilmesi
9a	Flanş (Biçim C - "FT") - Flanş numarasının belirtilmesi
9b	Flanş (Biçim C - "FT", Büyük tip) - Flanş numarasının belirtilmesi
11 a	Ön rulman (Bilyalı veya Silindirik Makaralı)
11 b	Arka rulman
12	Pervane mahfaza taşı (63...450)
13	Soğutma pervanesi (63...450)
22	Mil ucu kaması
24	Uç bağlantı kutusu
30	Conta (Uç bağlantı kutusu ile kapağı arası)
31	Uç bağlantı kutusu kapağı
34	Uç plakası - Klemens (Köprü, somun ve pullar dahil)
40	Kablo giriş rakoru
43	Conta (Uç bağlantı kutusu ile motor gövdesi arası)
64	Kaldırma halkası (200..450)
65	Rulman tutucu dış kapak (Yağlama nipelli motorlarda)
66	Rulman tutucu iç kapak (Yağlama nipelli motorlarda)
72a	Disk yay (56...280)
72b	Helezon Yay (315 - 450)
75	Yağ tutucu disk (Yağlama nipelli motorlarda)
76	Dış segman: Rulman ve yağ tutucu diskin tesbiti için (Yağlama nipelli motorlarda ön ve arka tarafta, 160...280 arka tarafta)
79	Yağlama nipeli (315...450 standart, 132...280 isteğe bağlı olarak)
80	İç segman: Arka rulmanı kapağına sabitlemek için (160...280)
81	Lastik toz contası (V-ring) veya isteğe bağlı olarak yağ contası
82	Kanopi